

✓ Toevoer



Toepassing

- Het lamellen plafondrooster type SFQ..04 is geschikt voor toevoer van gekoelde en verwarmde lucht met een groot temperatuurverschil ten opzichte van de ruimtetemperatuur. Ook bij een laag aantal luchtwisselingen is door de relatief grote werp en de vrije keuze uit vijf uitblaaspatronen een goede doorspoeling van de ruimte te realiseren.

Technische informatie

Eigenschappen:

- Relatief grote werp.
- Uitneembaar binnenwerk.
- Keuze uit vijf uitblaaspatronen.

Uitvoering:

- Framebreedte: 25 mm.
- Frame: geëxtrudeerd aluminium.
- Uitneembaar binnenwerk: aluminium.
- Standaard afwerking nr. 4 wit RAL 9010 (70% glansgraad).
- Plenumbox, al dan niet inwendig geïsoleerd, uitgevoerd in verzinkt plaatstaal en voorzien van geperforeerde luchtverdeelplaat.
- Adapter uitgevoerd in verzinkt plaatstaal.
- Overige uitvoeringen op aanvraag.

Levering:

- Indien besteld met plenumbox of adapter, wordt deze met het rooster samengebouwd geleverd.
- Het type binnenwerk dient bij bestelling te worden opgegeven:
- 4-zijdig : code - 0004
- 3-zijdig : code - 2004
- 2-zijdig t.o.g. : code - 5004
- 2-zijdig hoek : code - 6004
- 1-zijdig : code - 9004

Maatvoering

Model	B	C	Ø D	K	Ø L	Ø L1	Ø L2
0606	255	290	123	255	193	168	163
0909	330	366	198	340	270	245	240
1212	405	442	248	390	346	321	316
1515	480	518	278	420	422	397	392
1818	560	594	353	495	498	473	468

Overige afmetingen en verlaagde plenumboxen op aanvraag leverbaar.

Montage:

- De plenumbox en adapter zijn voorzien van ophangogen.

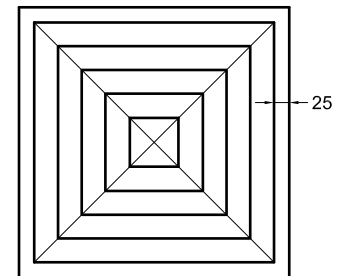
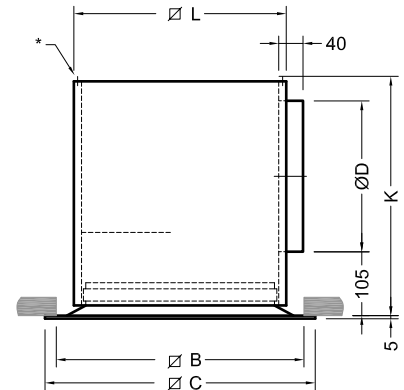
Gangbare typen

- SFQ0004: Rooster zonder accessoires.
- SFQ0104: Rooster met ongeïsoleerde plenumbox.
- SFQ0304: Rooster met geïsoleerde plenumbox.
- SFQ0504: Rooster met een adapter.
- SFQ0004: Rooster met volumeregelaar.

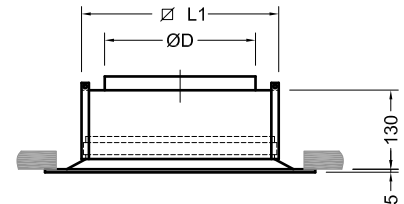
Besteksomschrijving

Voorbeeld:

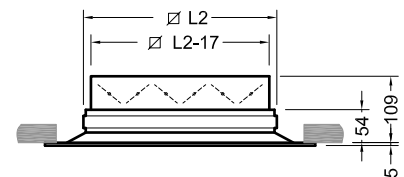
Lamellen plafondroosters voor luchttoevoer, uitgevoerd met een uitneembaar binnenwerk, met naar keuze een 1, 2, 3 of 4-zijdig uitblaaspatroon. De roosters dienen fabrieksmatig te zijn samengebouwd met een inwendig geïsoleerde plenumbox voorzien van een geperforeerde luchtverdeelplaat. Afwerking: RAL 9010. HC Barcol-Air type SFQ0304.



Type SFQ0..04
(4-zijdig patroon, code 0)



Type SFQ0504



Type SFQ0004

Opmerkingen maatvoering:

1. Maatvoering in millimeters.
2. B is de aanbevolen plafondsparing.
3. *** De plenumbox is voorzien van ophangogen.

Selectietabel SFQ0304 rooster met geïsoleerde plenumbox (overige typen SFQ... zie opm. 9)

90 - 1260 m³/h

Uitblaasp patroon			4-zijdig code - 0004				3-zijdig code - 2004				2-zijdig t.o.g. code - 5004			2-zijdig hoek code - 6004			1-zijdig code - 9004		
volumestroom			worp	Δp_s	LpA	worp A	worp B	Δp_s	LpA	worp	Δp_s	LpA	worp	Δp_s	LpA	worp	Δp_s	LpA	
m³/s	m³/h	model	m	Pa	dB(A)	m	m	Pa	dB(A)	m	Pa	dB(A)	m	Pa	dB(A)	m	Pa	dB(A)	
0,025	90	0606	1,2	3	--	1,3	1,2	4	--	1,9	4	--	1,6	4	--	2,4	4	--	
0,03	108	0606	1,3	5	--	1,5	1,3	5	--	2,1	6	--	1,7	5	--	2,7	5	--	
0,035	126	0606	1,4	7	--	1,6	1,4	7	--	2,3	7	--	1,9	7	--	2,9	7	--	
0,04	144	0606	1,6	9	--	1,7	1,6	9	--	2,5	10	--	2,0	10	--	3,1	9	--	
0,045	162	0606	1,7	11	20	1,8	1,7	12	20	2,7	12	20	2,2	12	20	3,3	12	20	
0,05	180	0606	1,8	13	23	1,9	1,8	14	23	2,8	15	23	2,3	15	23	3,5	15	23	
		0909	1,1	3	--	1,2	1,1	3	--	1,7	4	--	1,4	3	--	2,2	3	--	
0,06	216	0606	1,9	19	28	2,1	1,9	21	28	3,1	22	28	2,5	22	28	3,9	21	28	
		0909	1,3	4	--	1,4	1,3	5	--	2,1	5	--	1,7	5	--	2,6	5	--	
0,07	252	0606	2,1	26	33	2,3	2,1	28	33	3,4	30	33	2,7	30	33	4,2	29	33	
		0909	1,5	6	--	1,7	1,5	6	--	2,4	7	--	2,0	7	--	3,0	7	--	
0,08	288	0606	2,3	34	37	2,5	2,3	37	37	3,6	39	37	3,0	39	37	4,5	38	37	
		0909	1,7	8	--	1,9	1,7	8	--	2,8	9	--	2,2	9	--	3,5	9	--	
0,09	324	0606	2,4	43	41	2,7	2,4	46	41	3,9	50	41	3,2	49	41	4,9	48	41	
		0909	1,9	10	20	2,1	1,9	11	20	3,1	11	20	2,5	11	20	3,9	11	20	
		1212	1,7	3	--	1,8	1,7	3	--	2,7	4	--	2,2	4	--	3,3	3	--	
0,1	360	0606	2,6	54	45	2,8	2,6	57	45	4,1	61	45	3,3	60	45	5,1	59	45	
		0909	2,2	12	23	2,4	2,2	13	23	3,5	14	23	2,8	14	23	4,3	14	23	
		1212	1,8	4	--	2,0	1,8	4	--	2,9	4	--	2,4	4	--	3,7	4	--	
0,125	450	0909	2,7	19	29	3,0	2,7	21	30	4,3	22	30	3,5	22	30	5,4	21	30	
		1212	2,3	6	--	2,5	2,3	6	--	3,7	7	--	3,0	7	--	4,6	7	--	
0,15	540	0909	3,2	28	35	3,6	3,2	30	35	5,2	32	35	4,2	31	35	6,5	31	35	
		1212	2,8	8	23	3,0	2,8	9	23	4,4	10	23	3,6	10	23	5,5	10	23	
		1515	2,4	5	--	2,7	2,4	5	--	3,9	6	--	3,2	6	--	4,9	5	--	
0,175	630	0909	3,8	38	40	4,2	3,8	40	40	6,0	43	40	4,9	43	40	7,6	42	40	
		1212	3,2	11	28	3,5	3,2	13	28	5,2	14	28	4,2	13	28	6,4	13	28	
		1515	2,9	7	22	3,1	2,9	7	22	4,6	8	22	3,7	8	22	5,7	7	22	
0,2	720	0909	4,3	49	44	4,7	4,3	53	44	6,9	56	44	5,6	56	44	8,6	55	44	
		1212	3,7	15	32	4,1	3,7	16	32	5,9	18	32	4,8	17	32	7,4	17	32	
		1515	3,3	9	26	3,6	3,3	9	26	5,2	10	26	4,2	10	26	6,5	10	26	
		1818	2,9	4	--	3,2	2,9	4	--	4,7	5	--	3,8	5	--	5,9	4	--	
0,25	900	0909	4,8	77	51	5,3	4,8	82	51	7,7	88	52	6,3	87	52	9,6	85	52	
		1212	4,6	23	39	5,1	4,6	26	39	7,4	28	39	6,0	27	39	9,2	27	39	
		1515	4,1	14	33	4,5	4,1	15	33	6,5	16	33	5,3	15	33	8,1	15	33	
		1818	3,7	6	21	4,1	3,7	7	21	5,9	7	21	4,8	7	21	7,4	7	21	
0,3	1080	1212	4,9	34	45	5,4	4,9	37	45	7,8	40	45	6,3	39	45	9,7	38	45	
		1515	4,6	20	39	5,0	4,6	21	39	7,3	22	39	6,0	22	39	9,2	22	39	
		1818	4,4	9	27	4,9	4,4	10	27	7,1	10	27	5,7	10	27	8,8	10	27	
0,35	1260	1212	5,3	46	50	5,8	5,3	50	50	8,4	54	50	6,8	53	50	10,5	52	50	
		1515	4,9	27	44	5,4	4,9	29	44	7,9	31	44	6,4	30	44	9,9	30	44	
		1818	4,7	12	32	5,2	4,7	13	32	7,5	14	32	6,1	14	32	9,4	14	32	

- Bovengenoemde selectiegegevens gelden voor een vertrekhoogte 2.70 - 3.00 m en montage van het rooster in een vlak plafond.
- Worpgegevens zijn gebaseerd op het inblazen van gekoelde lucht met een $\Delta T - 11 K$ ten opzichte van de ruimtemtemperatuur.
- Indien de lamellen plafondroosters vrij in de ruimte worden gemonteerd, t.w. zonder plafond, dan zal gekoelde lucht uitstromen onder een hoek van ca. 20° naar beneden gericht t.o.v. een denkbeeldig plafond. In deze situatie kan toch een horizontaal uitblaasp patroon worden verkregen door een vlakke strook van minimaal 30 cm in de uitblaasrichting aan te brengen.
- De reductie in de worp bij een vrij in de ruimte gemonteerd plafondrooster bedraagt max. 40 %.

- Geluidrukniveau- en drukverliesgegevens gelden voor roosters zonder of met geheel geopende volumeregelaar.
- In de opgegeven LpA-waarden is een ruimtedemping van 10 dB aangehouden.
- Geluidrukniveau lager dan 20 dB(A) is vermeld als --.
- De waarden "geluiddemping geïsoleerde plenumbox" zijn waarden zonder eindreflectie.
- Bovenstaande tabel is ook van toepassing voor de overige roosters en rooster/plenumboxcombinaties type SFQ... echter met in achtname van de correcties zoals vermeld in de tabellen op pagina 287.
- Voor afwijkende roosterselecties raden wij u aan contact op te nemen met onze technici.

Geluiddemping geïsoleerde plenumbox

Model	Middenfreq. van de octaafbanden [Hz]					
	125	250	500	1000	2000	4000
0606	5	0	0	10	5	11
0909	3	1	6	7	7	9
1212	2	2	9	7	7	9
1515	2	4	9	7	7	10
1818	0	6	7	7	6	9