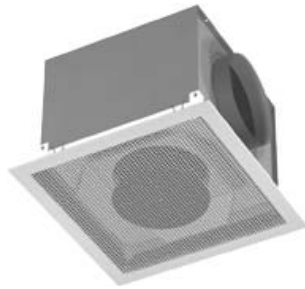


✓ Toevoer



## Toepassing

- Het geperforeerde rooster type PBS..O4 en PCS..O4 is een hooginducerend plafondrooster, bijzonder geschikt voor het toevoeren van gekoelde of verwarmde lucht met een groot temperatuurverschil ten opzichte van de gemiddelde ruimtetemperatuur. Het vlakke en stabiele uitblaasp patroon bepaalt dat dit rooster zeer goed toepasbaar is in constant- en variabel-volume-systemen en/of lage vertrekken. De optimale werking van het rooster minimaliseert stofafzetting op het plafond. In aanzicht komt dit rooster overeen met het vierkante retourrooster type PES..O4.

## Technische informatie

### Eigenschappen:

- Het rooster geeft een vlak-, stabiel- en gelijkmatig verdeeld horizontaal uitblaasp patroon met name bij toepassing van de bijbehorende plenumbox met zij-aansluiting en geïntegreerde luchtpatroonstabilisator.
- Uitblaasrichting is instelbaar naar 4, 3, 2 of 1-zijde(n) door middel van de in het rooster gemonteerde patrooninstelbladen.

### Uitvoering:

- Framebreedte: 32 mm.
- Frame: geëxtrudeerd aluminium.
- Geperforeerde frontplaat uitgevoerd in plaatstaal is verdekt gemonteerd en kan zowel aan één zijde scharnieren als geheel worden uitgenomen.
- Luchtdeflectieplaat is uitgevoerd in plaatstaal en is zwart gemoffeld.
- Standaard afwerking nr. 4 wit RAL 9010 (70% glansgraad).
- Plenumbox, al dan niet inwendig geïsoleerd, met geïntegreerde, cilindervormige luchtpatroonstabilisator, uitgevoerd in verzinkt plaatstaal.

- Roostertypen PBS1104 en PBS1304 zijn tevens leverbaar met verlaagd plenum.
- Overige uitvoeringen op aanvraag.

### Levering:

- Indien besteld met plenumbox, wordt deze met het rooster samengebouwd geleverd.

### Montage:

- Het rooster alsmede de plenumbox zijn voorzien van ophangogen.

## Gangbare typen

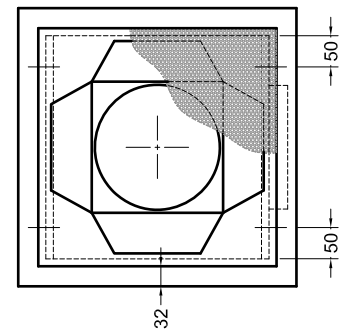
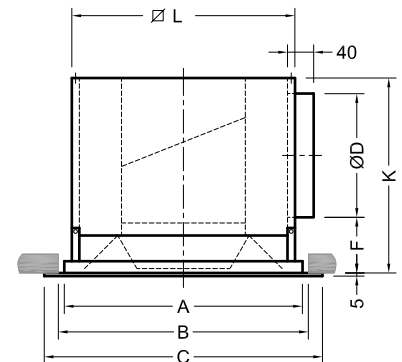
- PBS0004 : Rooster met adapter.
- PBS1104 : Rooster met ongeïsoleerde plenumbox en luchtpatroonstabilisator.
- PBS1304 : Rooster met geïsoleerde plenumbox en luchtpatroonstabilisator.
- PCS..O4 : Verlaagd frontpaneel 13 mm.

Type PBS tevens uitvoerbaar als instortrooster. Neem contact op met onze verkoopafdeling voor aanvullende informatie.

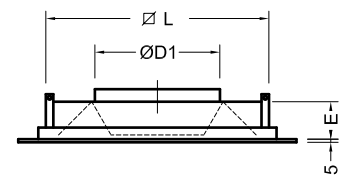
## Besteksomschrijving

### Voorbeeld:

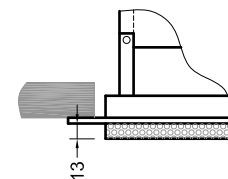
Geperforeerde plafondroosters voor luchttoevoer voorzien van 4 scharnierende patrooninstelbladen en een verdekt gemonteerd en scharnierend, geperforeerd frontpaneel met metalen, zwart gemoffelde luchtdeflectieplaat. De roosters dienen fabrieksmatig te zijn samengebouwd met een inwendig geïsoleerde plenumbox voorzien van een geïntegreerde, cilindervormige luchtpatroonstabilisator. Afwerking: RAL 9010. HC Barcol-Air type PBS1304.



Type PBS1304



Type PBS0004



Type PCS..O4 (verlaagd frontpaneel)

## Maatvoering

Model	A	B	C	Ø D	Ø D1	E	F	K	Ø L
510	234	250	298	123	123	43	72	220	210
612	279	300	343	158	158	52	81	264	255
816	381	400	445	198	198	58	87	310	357
1020	482	500	546	198	248	71	100	323	459
1224	584	600	648	248	313	84	113	386	560

Overige afmetingen en verlaagde plenumboxen op aanvraag leverbaar.

### Opmerkingen maatvoering:

1. Maatvoering in millimeters.
2. B is de aanbevolen plafondsparing
3. De plenumbox is aan de bovenzijde voorzien van 4 of 6 ophangogen. De plaats is aangegeven door middel van hartlijnen in het onderaanzicht.

Selectietabel PBS1304, rooster met geïsoleerde plenumbox (overige typen PBS.... en PCS.... zie opm. 8)

54 - 1080 m³/h

Uitblaasp patroon			4 - zijdig			3 - zijdig			2 - zijdig t.o.g.			2 - zijdig hoek			1 - zijdig		
volumestroom		model	worp	$\Delta p_s$	LpA	worp	$\Delta p_s$	LpA	worp	$\Delta p_s$	LpA	worp	$\Delta p_s$	LpA	worp	$\Delta p_s$	LpA
m³/s	m³/h		m	Pa	dB(A)	m	Pa	dB(A)	m	Pa	dB(A)	m	Pa	dB(A)	m	Pa	dB(A)
0,015	54	510	0,4	4	--	0,5	5	--	0,7	6	--	0,7	7	--	1,1	11	--
		612											0,9	6	--		
0,020	72	510	0,6	8	--	0,7	9	--	0,9	11	--	1,0	12	--	1,4	20	20
		612	0,5	4	--	0,6	4	--	0,8	6	--	0,8	6	--	1,2	11	--
0,025	90	510	0,7	12	--	0,8	14	--	1,1	17	--	1,2	19	--	1,8	31	25
		612	0,6	6	--	0,7	7	--	0,9	9	--	1,1	10	--	1,5	16	24
		816											1,2	6	--		
0,030	108	510	0,8	18	--	1,0	20	--	1,3	25	20	1,5	28	22	2,1	45	30
		612	0,7	9	--	0,9	10	--	1,1	13	--	1,3	14	--	1,8	24	28
		816											1,4	8	20		
0,035	126	510	1,0	24	--	1,2	27	20	1,6	34	25	1,7	38	27	2,2	62	34
		612	0,8	12	--	1,0	13	--	1,3	17	--	1,5	18	21	2,1	32	32
		816	0,6	4	--	0,8	4	--	1,0	6	--	1,1	7	--	1,6	12	23
0,040	144	510	1,1	31	22	1,4	35	24	1,8	44	28	2,0	49	30	2,4	80	37
		612	1,0	15	--	1,2	17	--	1,5	22	23	1,7	24	25	2,4	42	35
		816	0,7	5	--	0,9	5	--	1,2	7	--	1,3	8	--	1,9	15	26
0,045	162	510	1,3	40	25	1,5	45	27	2,0	56	32	2,1	63	34			
		612	1,1	19	21	1,3	22	22	1,7	28	26	1,9	30	28	2,5	53	38
		816	0,8	6	--	1,0	7	--	1,3	9	--	1,5	10	--	2,1	19	28
0,050	180	510	1,4	49	29	1,7	55	31	2,1	69	35	2,2	77	37			
		612	1,2	24	24	1,4	27	25	1,9	35	29	2,1	38	31	2,7	66	41
		816	0,9	8	--	1,1	8	--	1,5	12	--	1,6	14	--	2,3	24	31
		1020													1,9	11	22
0,060	216	510	1,7	71	34	2,0	80	36									
		612	1,4	34	29	1,7	38	31	2,3	50	34	2,4	54	36			
		816	1,1	11	--	1,3	12	--	1,8	17	22	2,0	20	24	2,8	34	35
		1020	0,9	4	--	1,1	5	--	1,5	7	--	1,6	9	--	2,3	15	26
0,070	252	612	1,7	47	34	2,0	52	35	2,5	68	39	2,6	73	41			
		816	1,3	15	20	1,6	17	22	2,1	23	26	2,3	26	28	3,2	46	38
		1020	1,1	6	--	1,3	7	--	1,7	10	--	1,9	13	--	2,7	21	29
0,080	288	612	1,9	61	38	2,3	68	39	2,6	89	43	2,8	96	45			
		816	1,5	19	25	1,8	22	26	2,4	30	30	2,6	35	32	3,4	60	42
		1020	1,2	8	--	1,5	9	--	1,9	13	--	2,2	17	21	3,1	27	32
		1224													2,6	14	27
0,090	324	612	2,1	77	42	2,4	86	43									
		816	1,7	24	28	2,0	27	29	2,6	38	33	3,0	44	35	3,6	76	45
		1020	1,4	10	--	1,7	11	--	2,2	16	21	2,4	20	23	3,5	35	35
		1224				1,4	5	--	1,9	8	--	2,1	10	--	3,0	18	29
0,100	360	816	1,8	30	32	2,2	34	33	2,9	47	37	3,1	54	39			
		1020	1,5	12	--	1,8	14	21	2,4	20	25	2,7	25	27	3,8	43	38
		1224	1,3	6	--	1,6	7	--	2,1	10	--	2,3	13	21	3,3	22	32
0,125	450	816	2,3	47	39	2,8	53	40	3,3	73	44	3,5	84	46			
		1020	1,9	19	24	2,3	22	28	3,0	31	32	3,4	39	34	4,2	67	43
		1224	1,6	9	--	2,0	10	--	2,6	16	26	2,9	20	28	4,1	35	37
0,150	540	816	2,8	68	45	3,1	76	46									
		1020	2,3	28	30	2,8	31	33	3,6	45	37	3,8	57	39			
		1224	1,9	13	23	2,4	15	24	3,1	22	31	3,4	28	33	4,6	50	41
0,175	630	1020	2,7	38	35	3,2	42	39	3,9	61	41	4,1	77	43			
		1224	2,3	18	28	2,7	20	29	3,6	31	35	4,0	39	37			
0,200	720	1020	3,0	49	40	3,6	55	43	4,2	80	45	4,4	102	47			
		1224	2,6	24	32	3,1	27	33	4,1	40	39	4,4	50	41			
0,250	900	1224	3,2	37	39	3,9	42	40	4,6	62	46	4,9	78	48			
0,300	1080	1224	3,9	53	45	4,4	60	46									

- Bovengenoemde selectiegegevens gelden voor een vertrekhoogte 2.70 - 3.00 m en montage van het rooster in een vlak plafond.
- Worpgegevens zijn gebaseerd op het inblazen van gekoelde lucht met een  $\Delta T - 11 K$  ten opzichte van de ruimtemtemperatuur.
- Indien de geperforeerde plafondroosters vrij in de ruimte worden gemonteerd, t.w. zonder plafond, dan zal gekoelde lucht uitstromen onder een hoek van ca. 20° naar beneden gericht t.o.v. een denkbeeldig plafond. In deze situatie kan toch een horizontaal uitblaasp patroon worden verkregen door een vlakke strook van minimaal 30 cm in de uitblaasrichting aan te brengen.

- Bij toepassing van een verlaagd uitblaaspaneel type PCS... O4 zal in deze situatie ook zonder imitatie plafond een vrijwel horizontaal uitblaasp patroon worden verkregen.
- De reductie in de worp bij een vrij in de ruimte gemonteerd plafondrooster bedraagt max. 40 %.
  - In de opgegeven LpA-waarden is een ruimtedemping van 10 dB aangehouden.
  - Geluidrukniveau lager dan 20 dB(A) is vermeld als --.
  - De waarden "geluiddemping geïsoleerde plenumbox" zijn waarden zonder eindreflectie.
  - Bovenstaande tabel is ook van toepassing voor de overige roosters en rooster- /

plenumboxcombinaties type PBS.... en PCS...., echter met in achtname van de correcties zoals vermeld in de tabellen op pagina 154 en 155.

- Voor afwijkende roosterselecties raden wij u aan contact op te nemen met onze technici.

### Geluiddemping geïsoleerde plenumbox

Model	Middenfreq. van de octaafbanden [Hz]					
	125	250	500	1000	2000	4000
510	4	1	7	15	13	17
612	4	1	8	15	13	17
816	3	5	9	12	13	17
1020	2	6	9	10	14	16
1224	3	8	10	10	14	16