

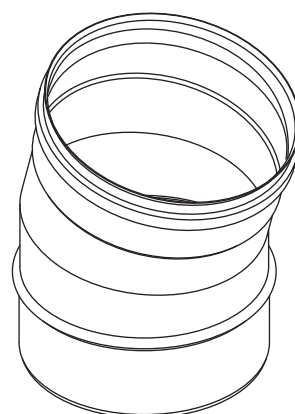
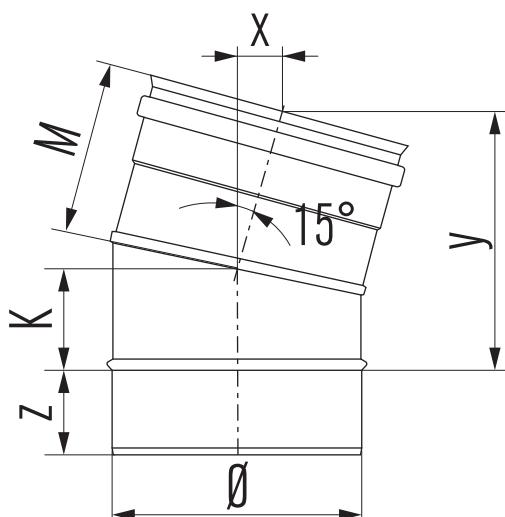
MEB 15

Elbow 15°

Bogen 15°

Coude 15°

Bocht 15°



Ø	80	100	113	130	150	180	200	250	300	350	400	450	500	600
K	35	40	40	45	50	55	60	70	70	70	85	65	65	65
M	80	85	85	90	95	100	105	115	115	115	130	140	140	140
x	20	20	20	20	25	25	25	30	30	30	35	35	35	35
y	105	115	120	125	135	145	155	175	175	175	205	200	200	200
z	50	50	50	50	50	50	50	50	50	50	50	55	55	55