

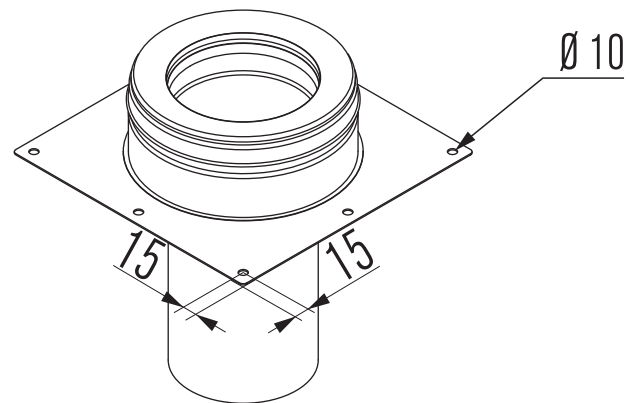
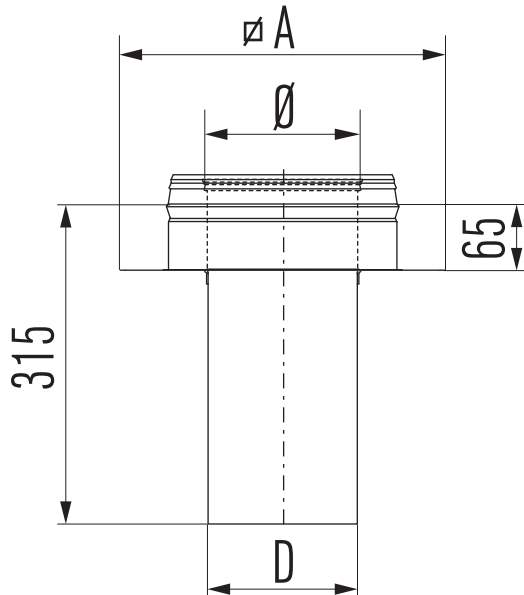
ATSA

Chimney connector

Fundamentverankerung für Schornsteinerhöhung

Plaque de base ouverte

Schoorsteenaansluitstuk



\varnothing	130	150	180	200	250	300
A	320	320	350	370	450	500
D	129	149	179	199	249	299