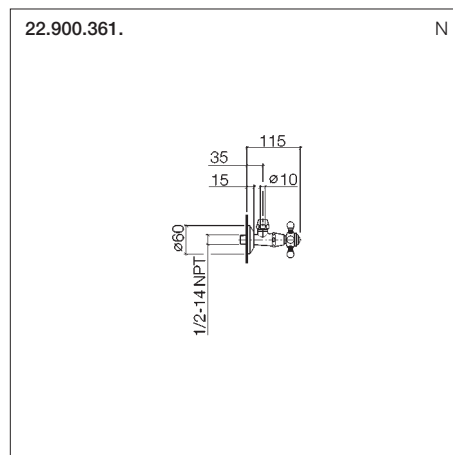
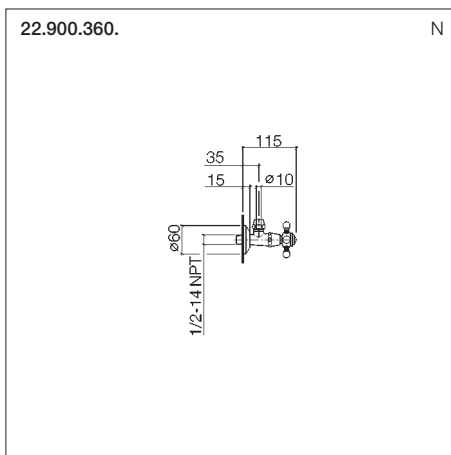
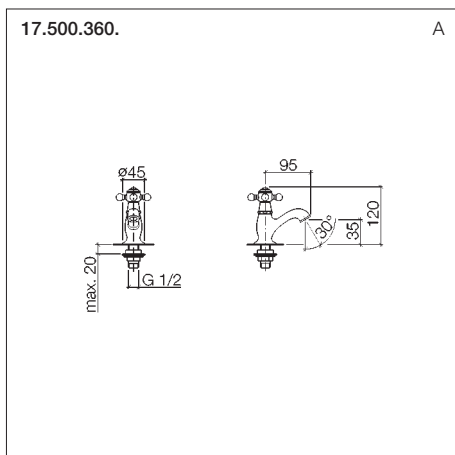
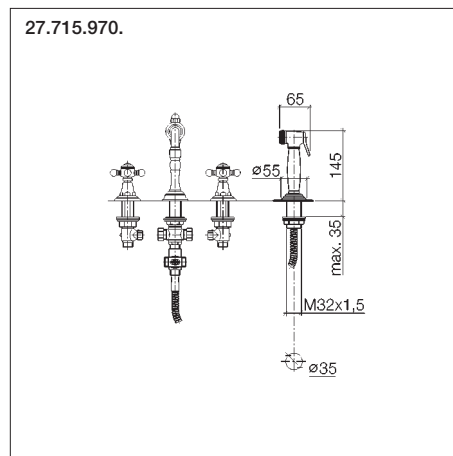
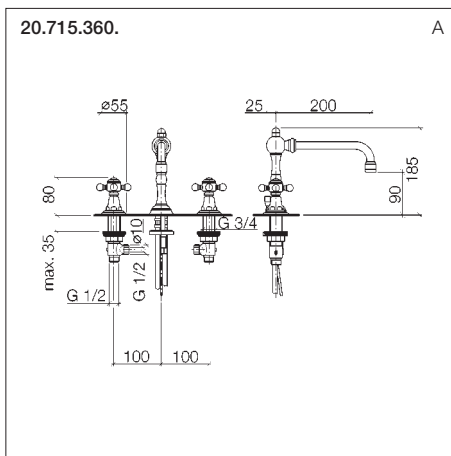
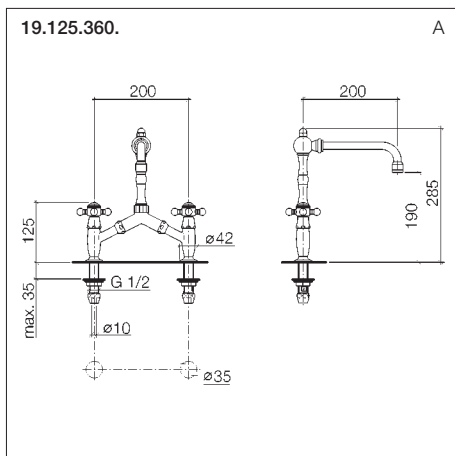
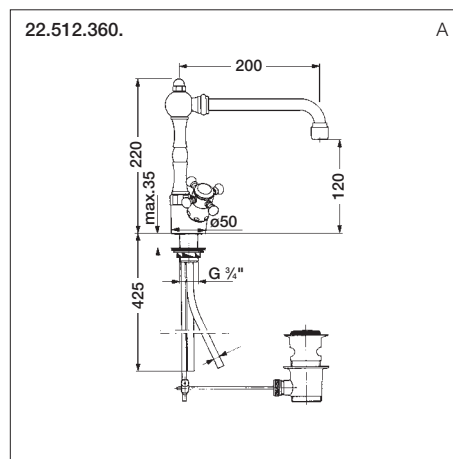
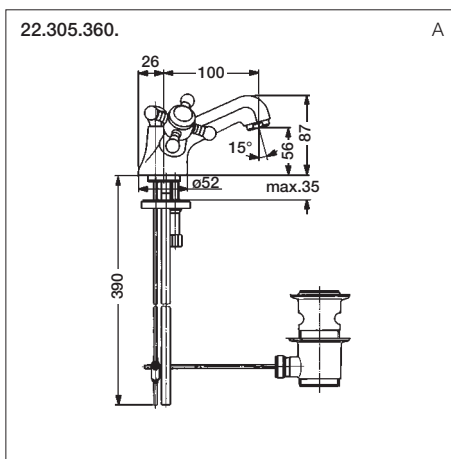
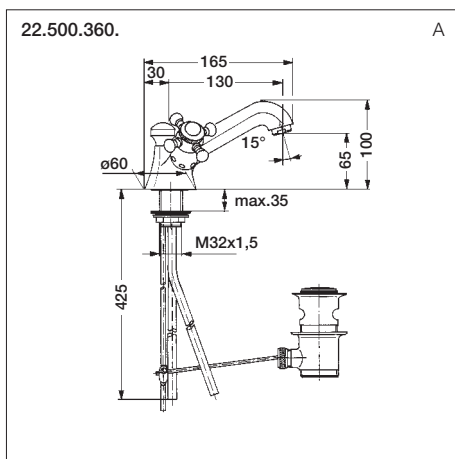
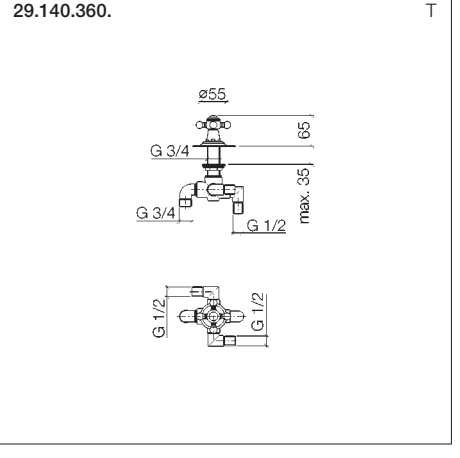
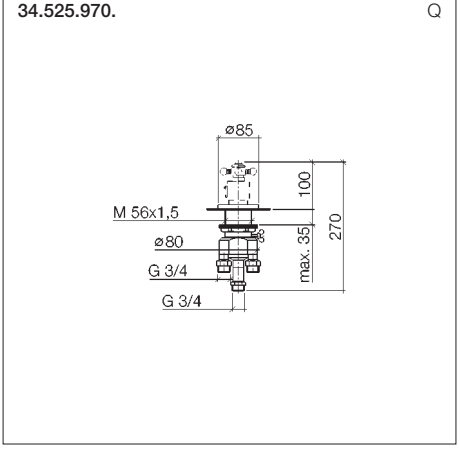
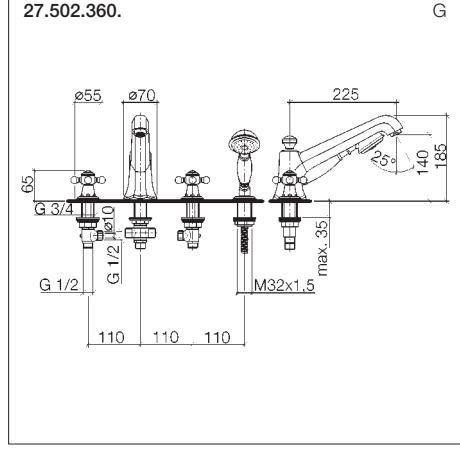
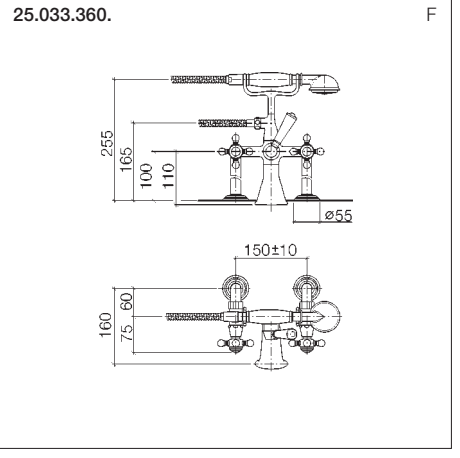
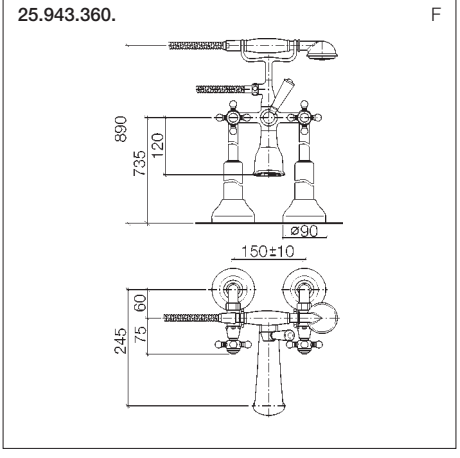
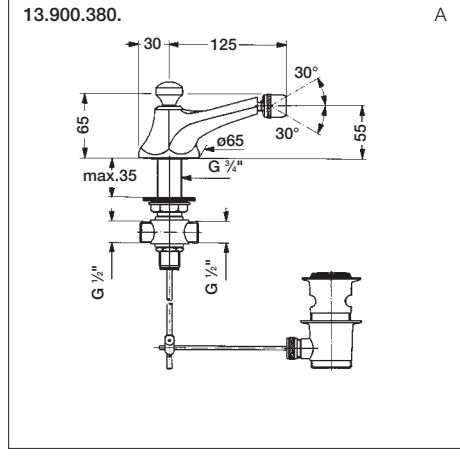
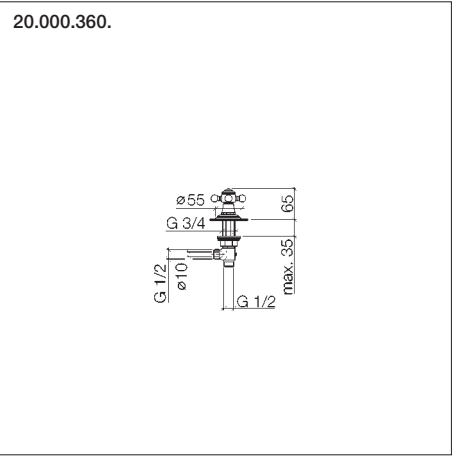
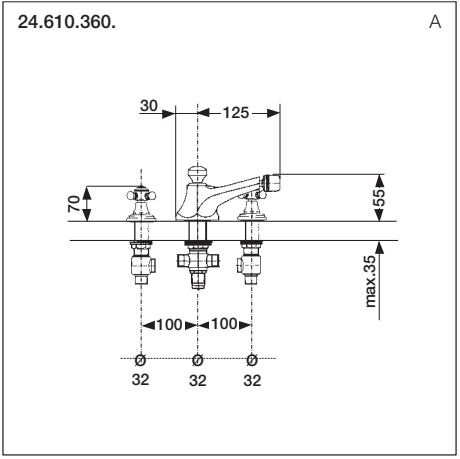
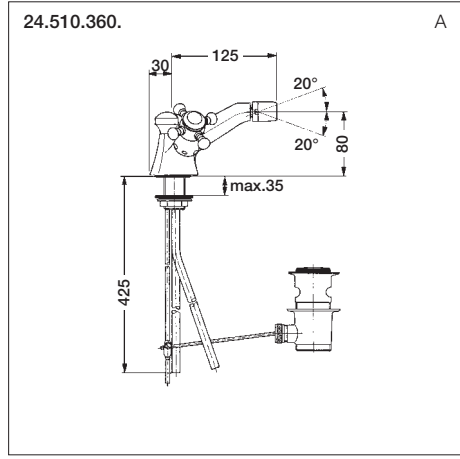
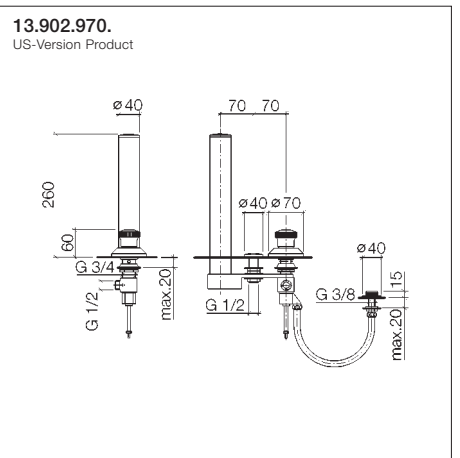
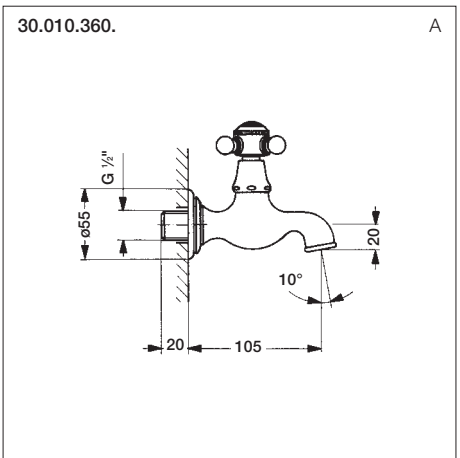
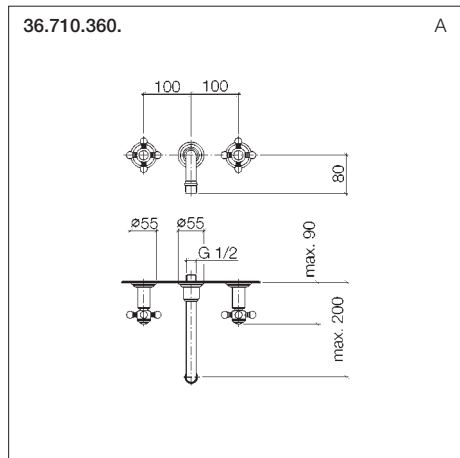


Madison

22.513.890. **A** → Durchflussdiagramme siehe hintere Ausklappseiten // Flow rate charts see last cover pages // Diagrammes de débit voir dernières de couverture
 Debietdiagrammen zie laatste kaftpagnas // Diagrammi di flusso vedi l'ultime pagine di coperta // Diagramas de flujo véase últimas páginas de cubierta

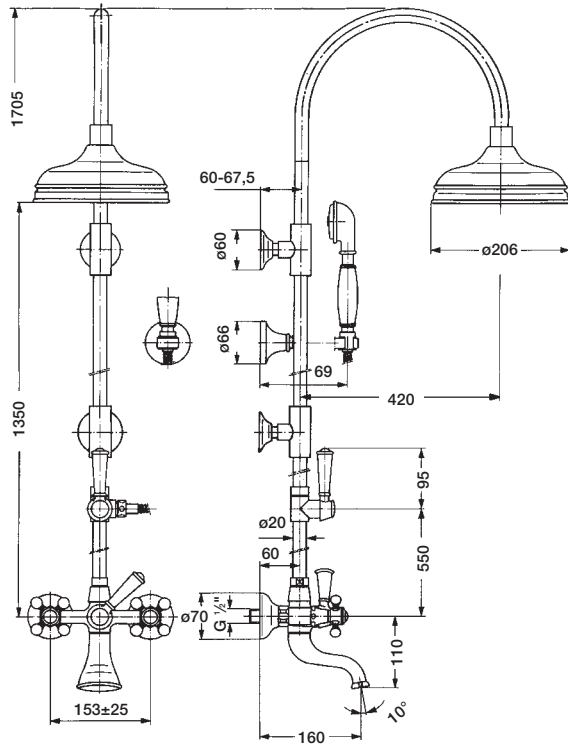


Madison

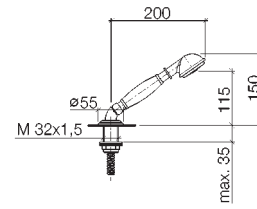


25.603.360.

V

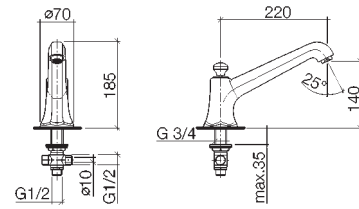


27.703.360.



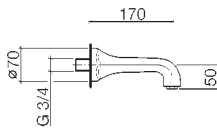
13.502.380.

G



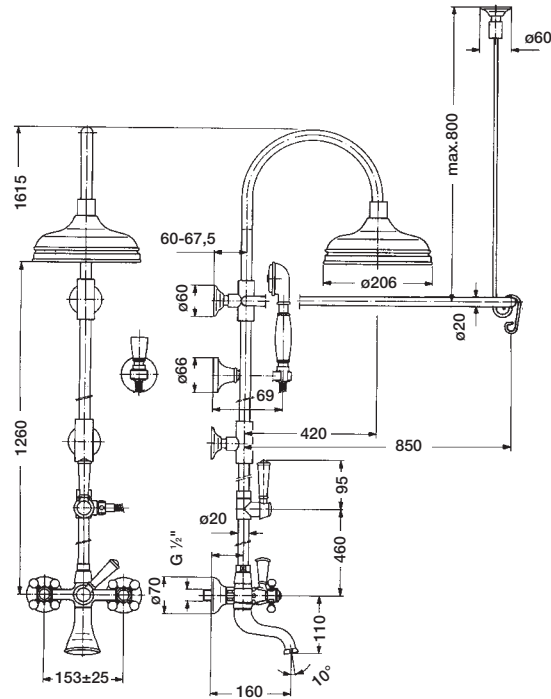
13.801.380.

G

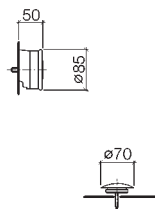


25.653.360.

V



36.226.970.



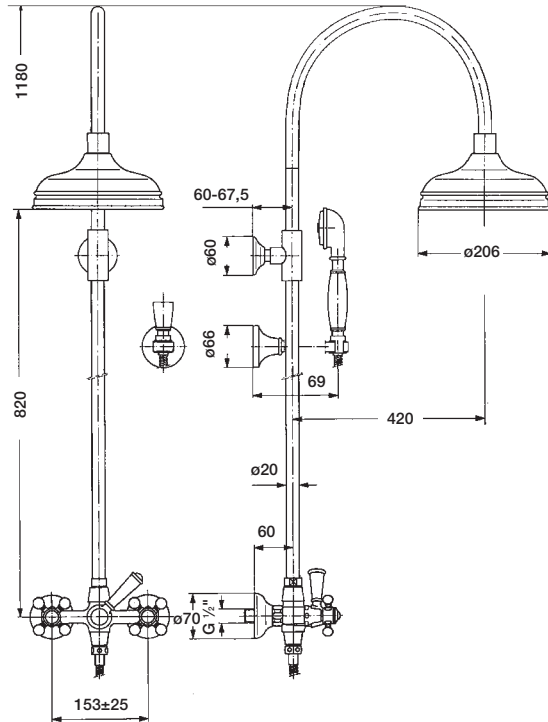
Madison

36.150.970.



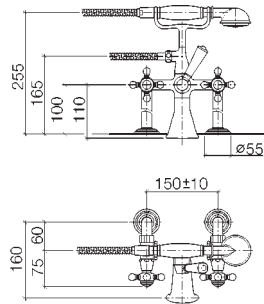
26.601.360.

U



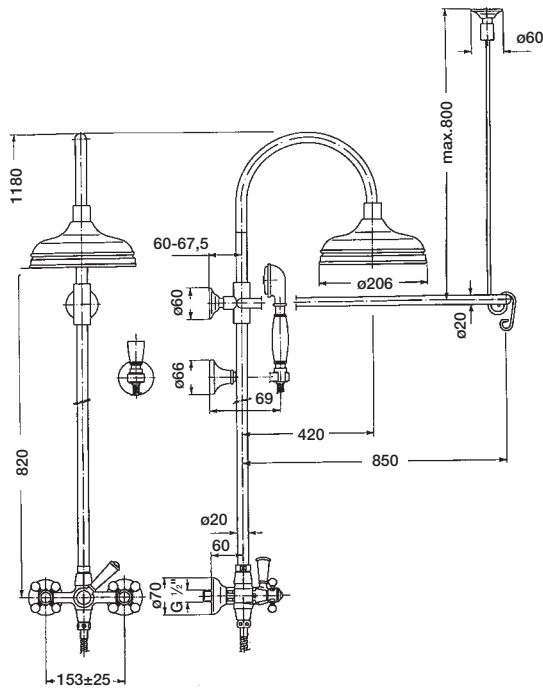
25.023.360.

F



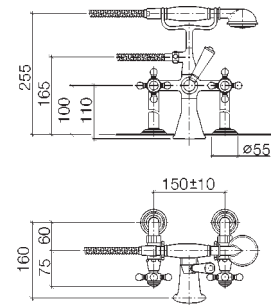
26.651.360.

U



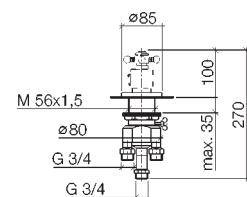
25.000.360.

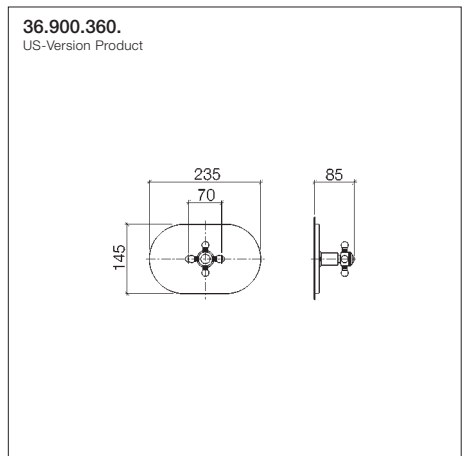
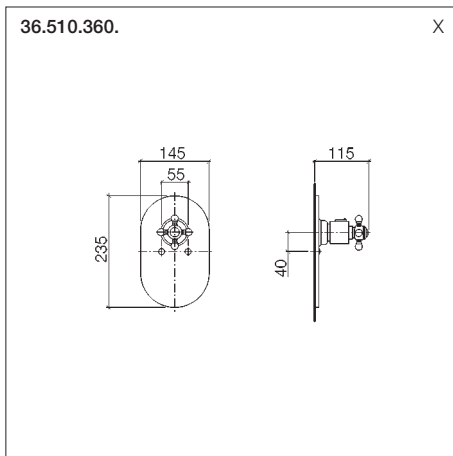
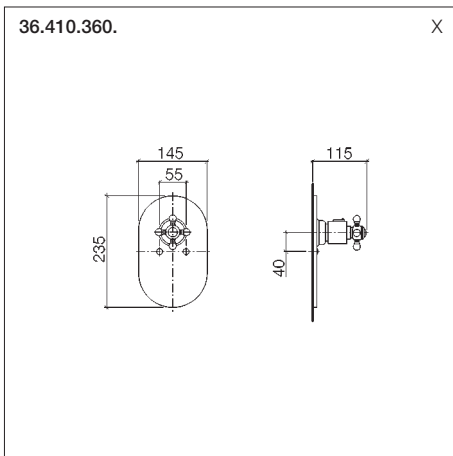
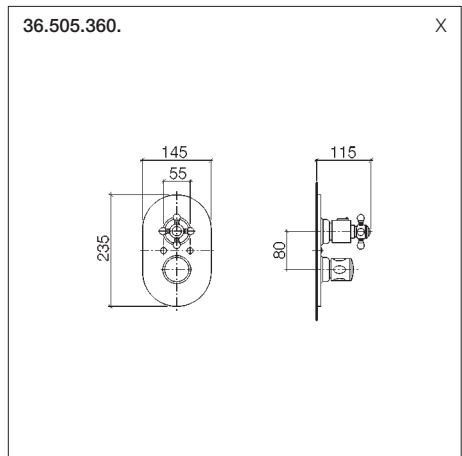
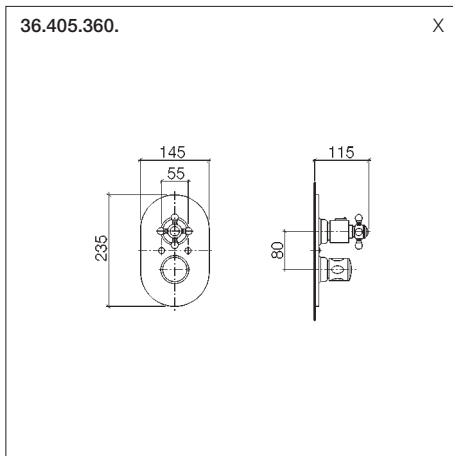
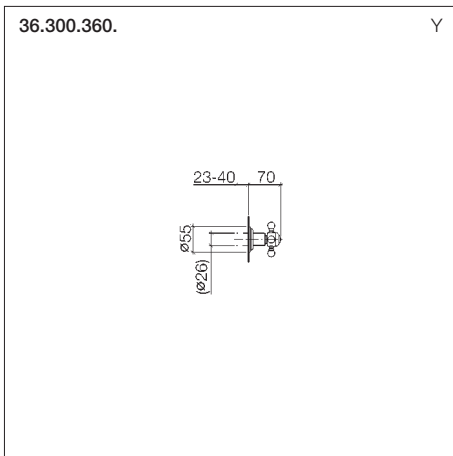
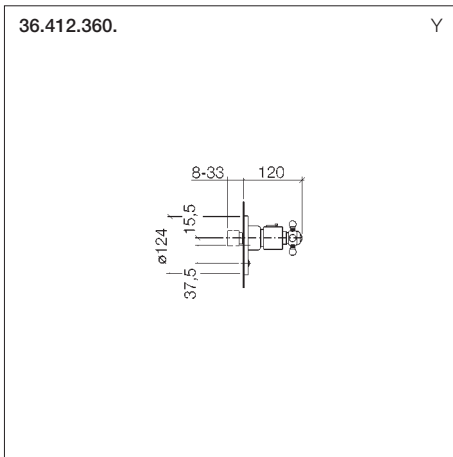
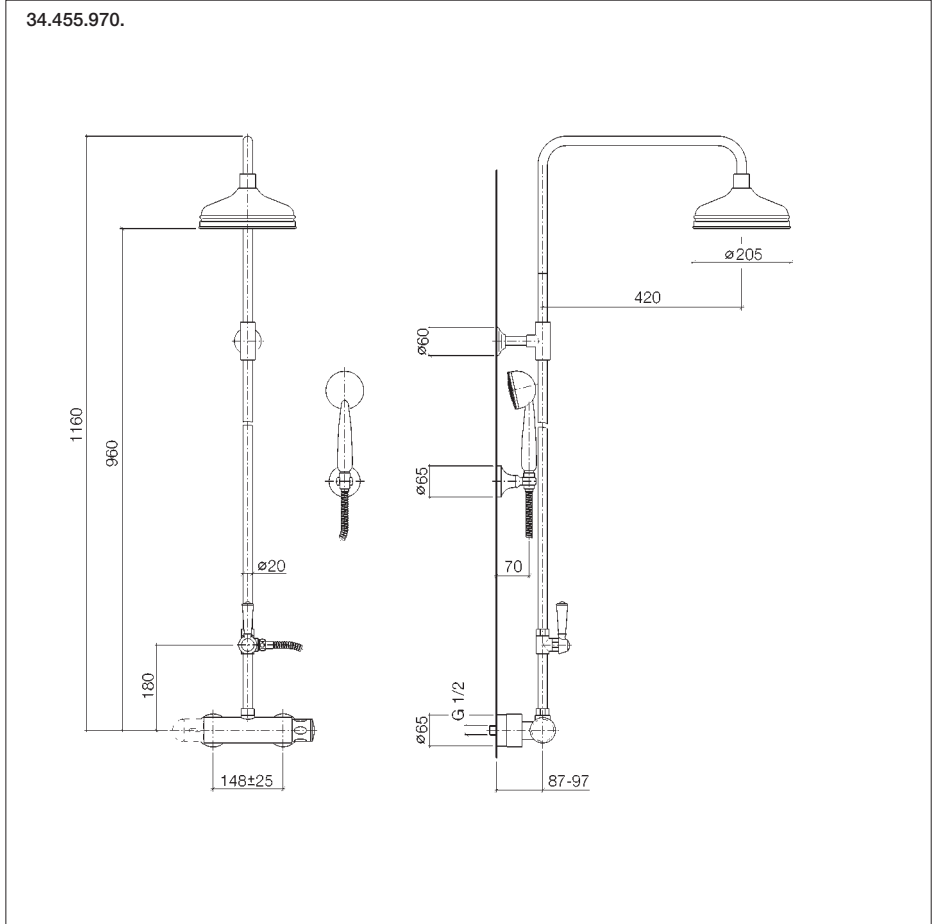
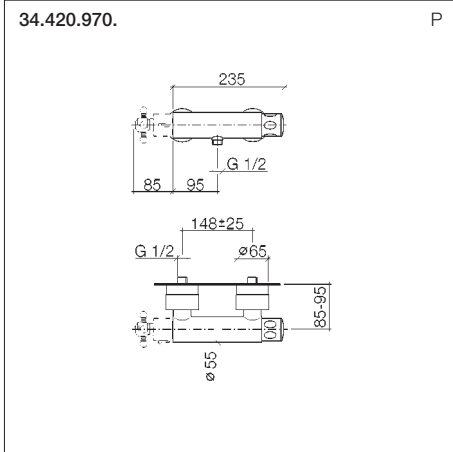
F



26.101.360.

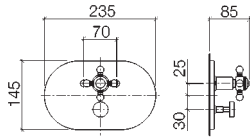
N



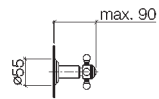


Madison

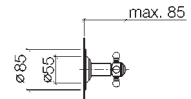
36.905.360.
US-Version Product



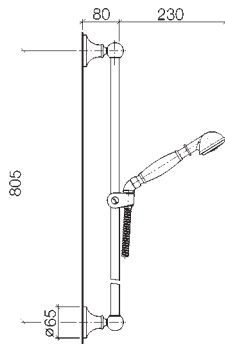
36.310.360.



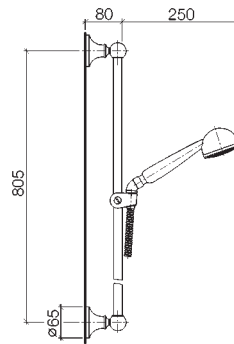
36.103.360.



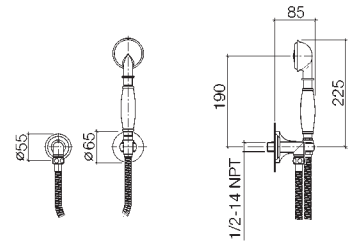
26.403.360.



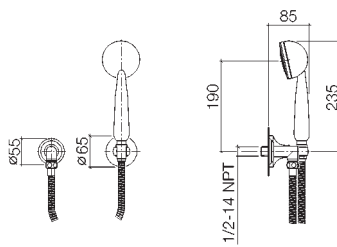
26.407.360.



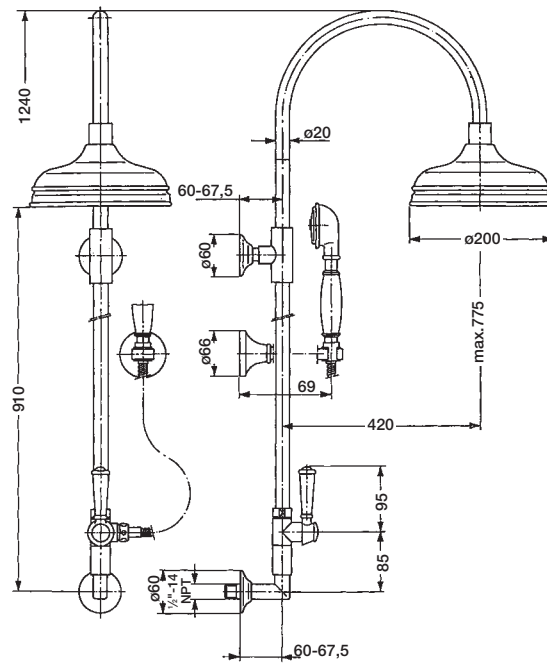
27.803.360.



27.807.360.



27.603.360.



28.002.970.

