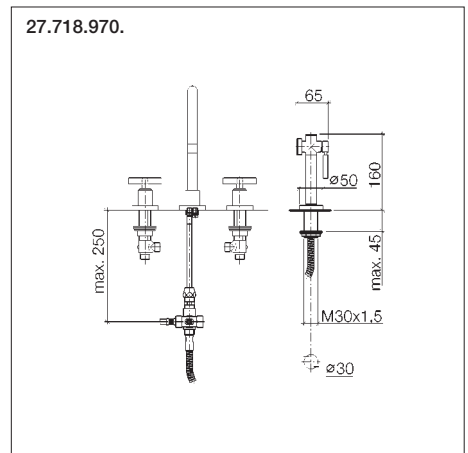
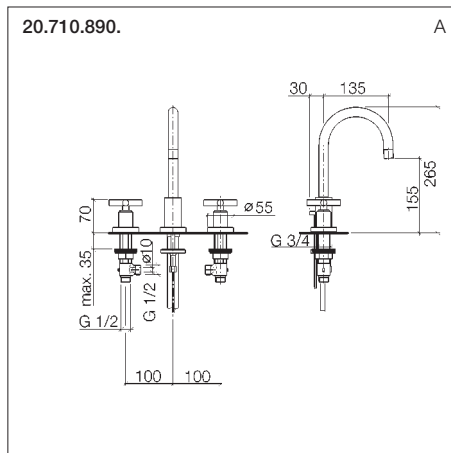
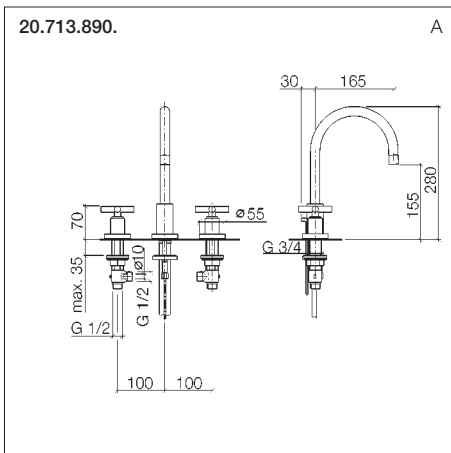
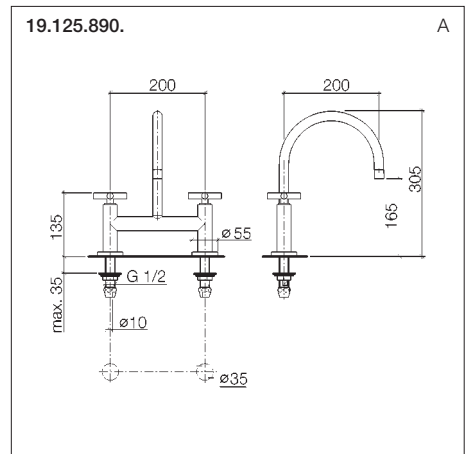
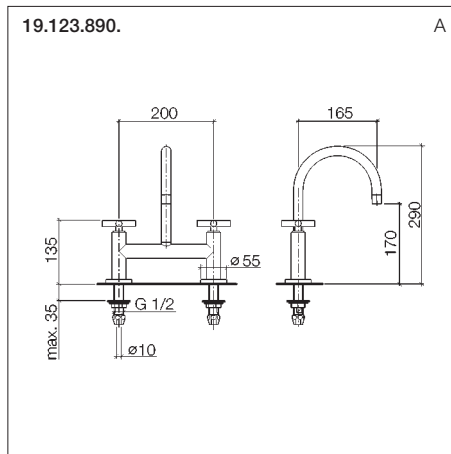
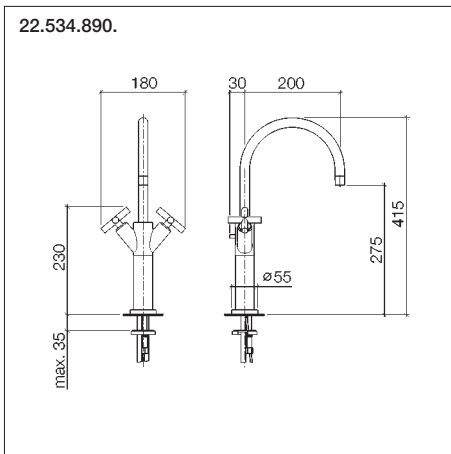
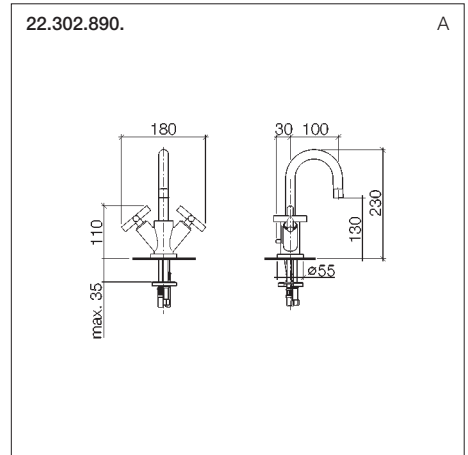
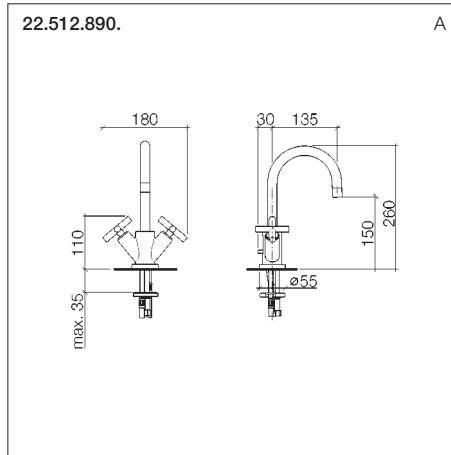
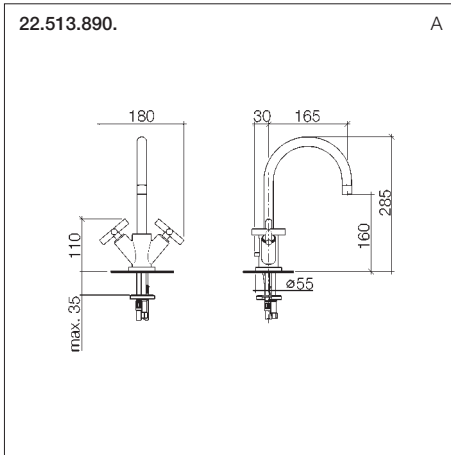


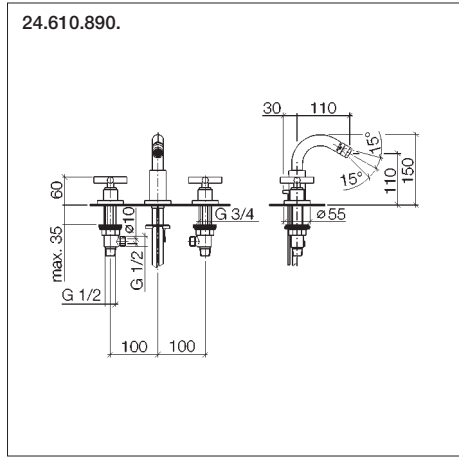
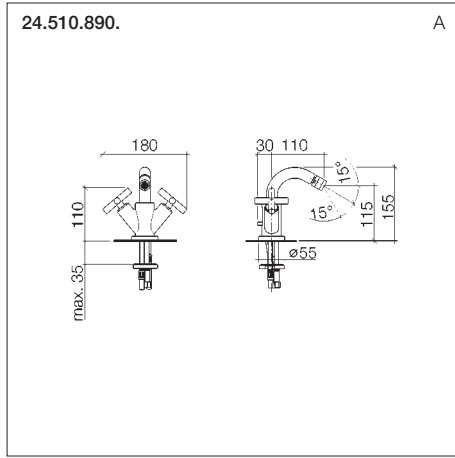
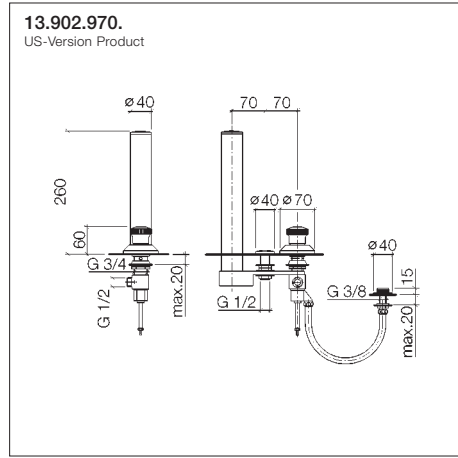
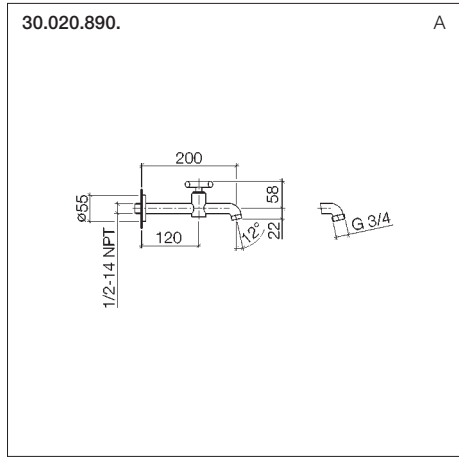
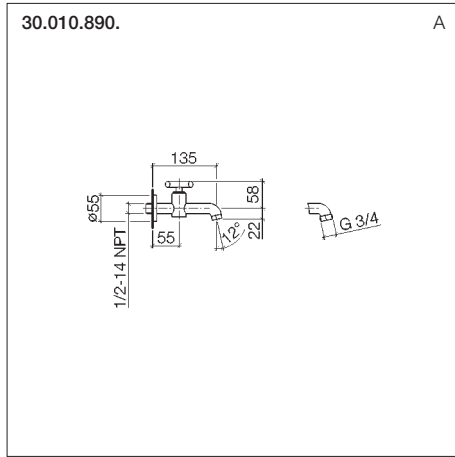
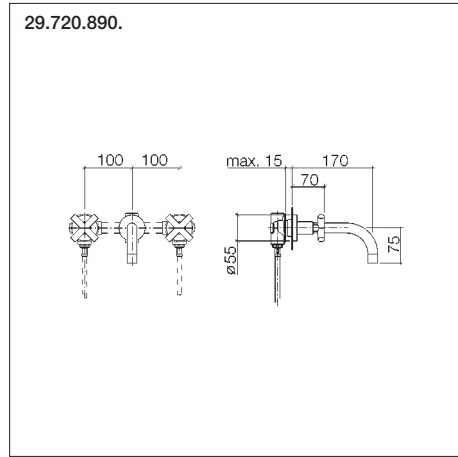
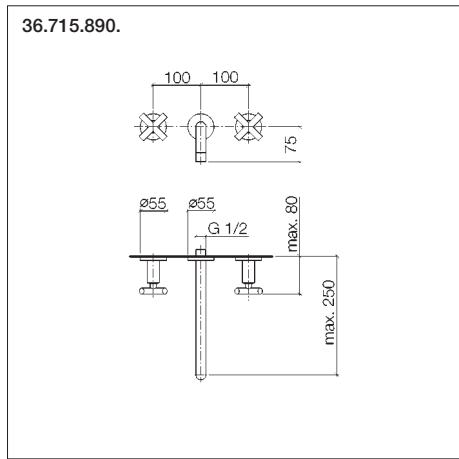
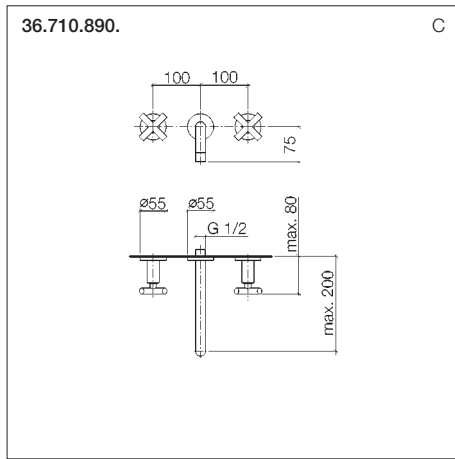
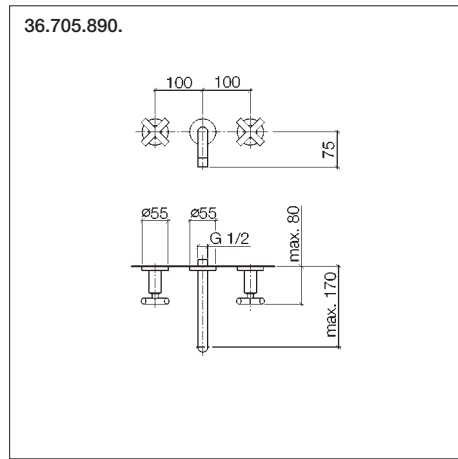
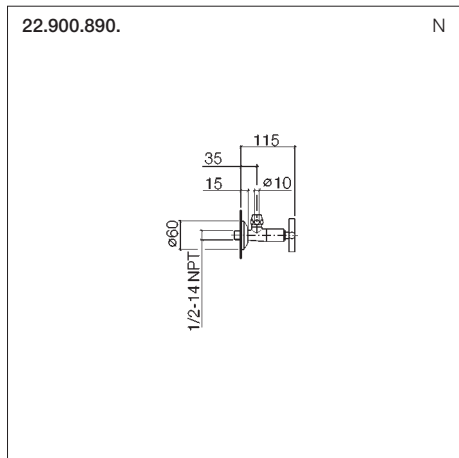
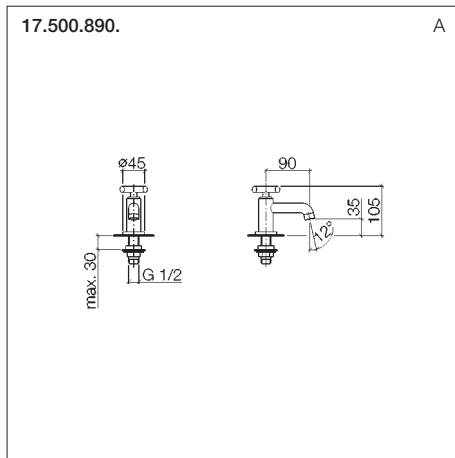
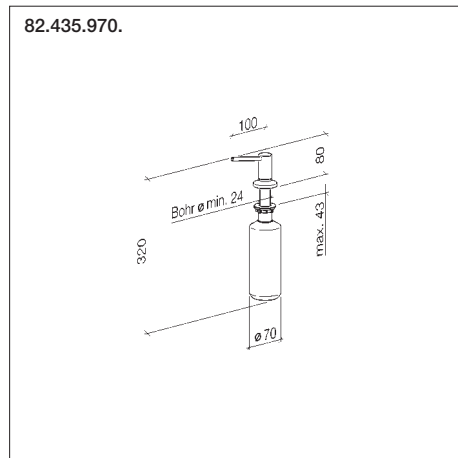
22.513.890.



→ **Durchflussdiagramme siehe hintere Ausklappseiten** // Flow rate charts see last cover pages // Diagrammes de débit voir dernières de couverture
 Debietdiagrammen zie laatste kaftpaginas // Diagrammi di flusso vedi l'ultime pagine di coperta // Diagramas de flujo véase últimas páginas de cubierta

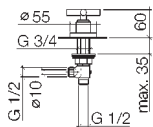


Tara



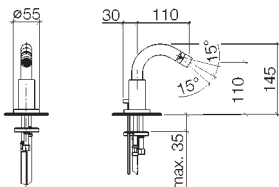
V

20.000.890.

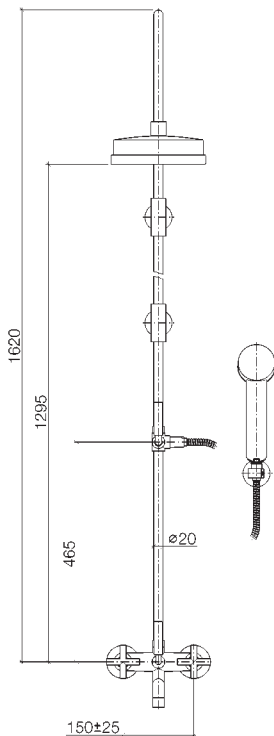


13.900.890.

A

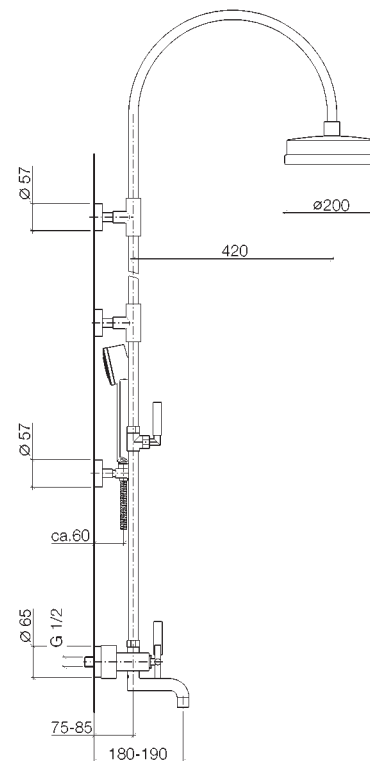


25.603.890.

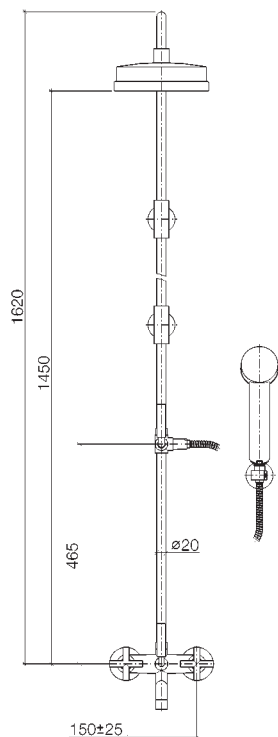


25.943.890.

G

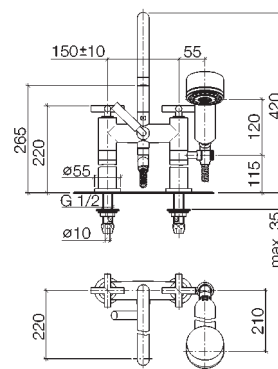


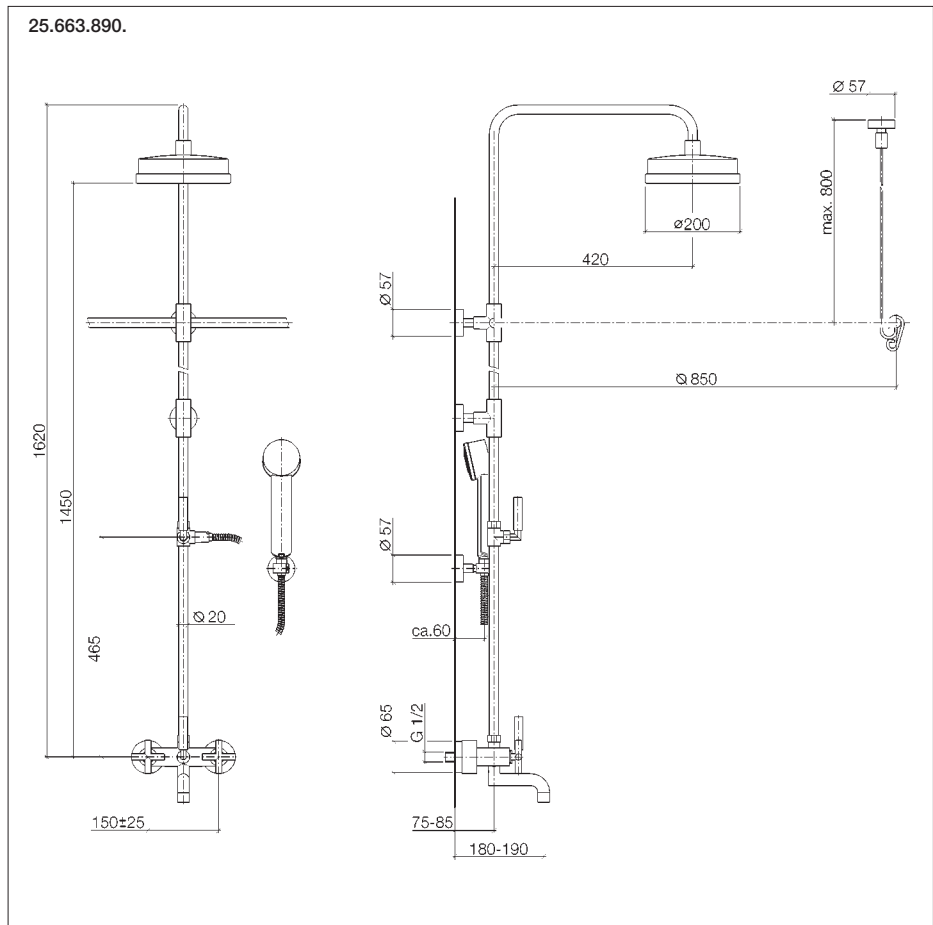
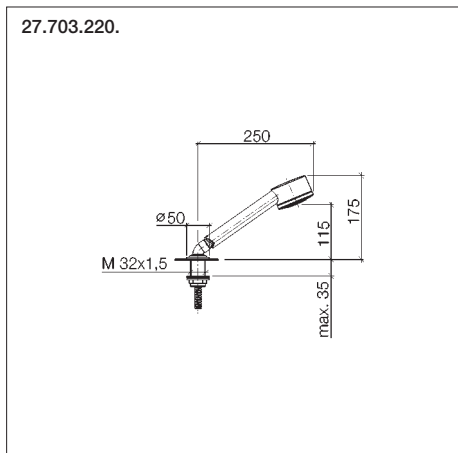
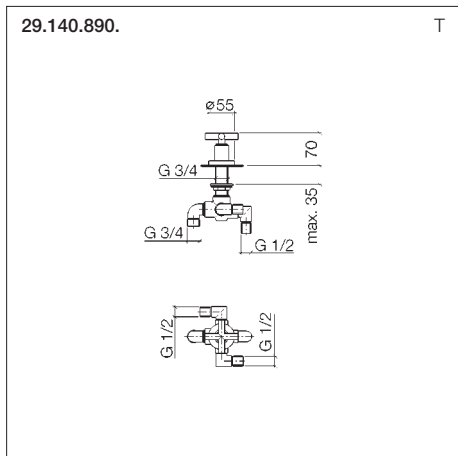
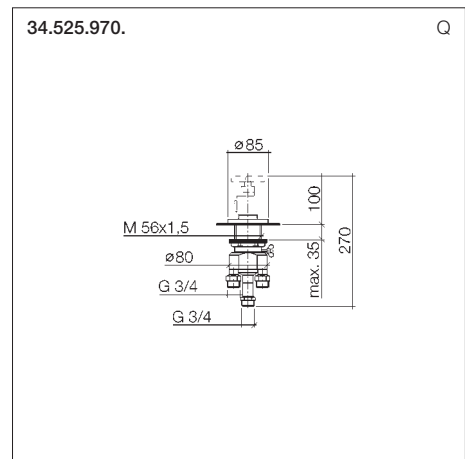
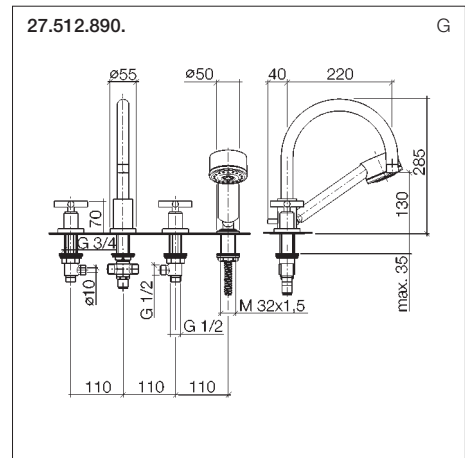
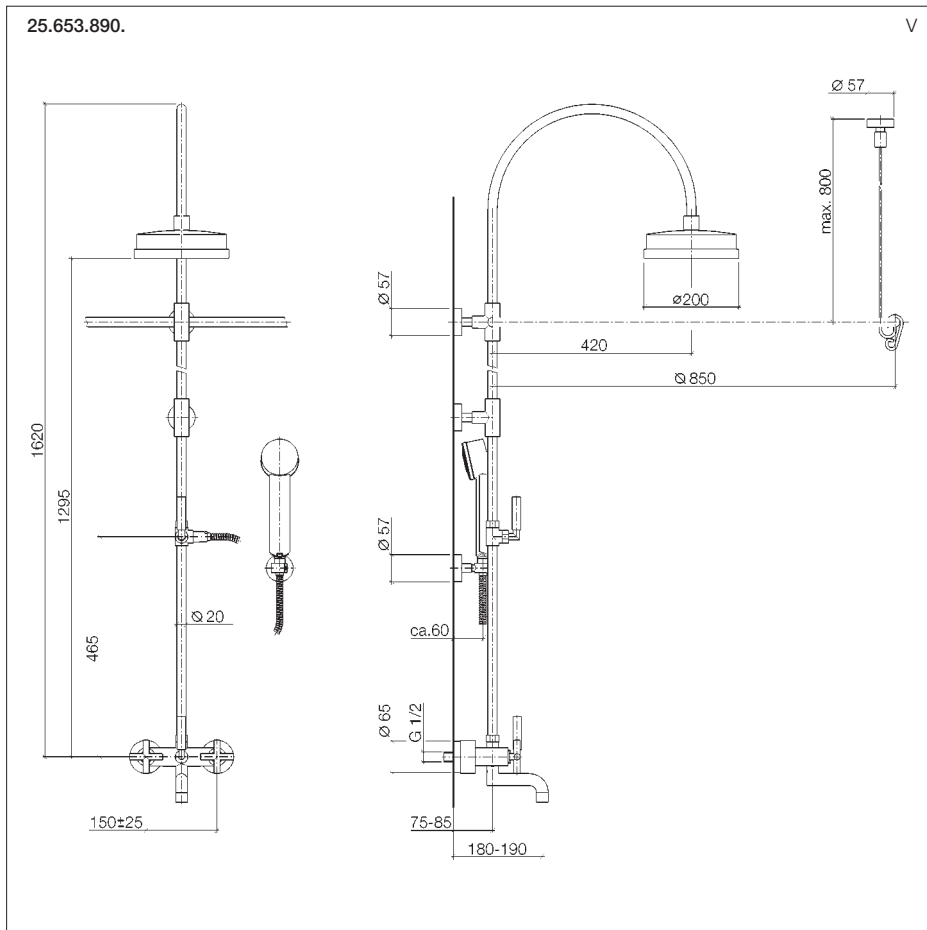
25.613.890.



25.043.890.

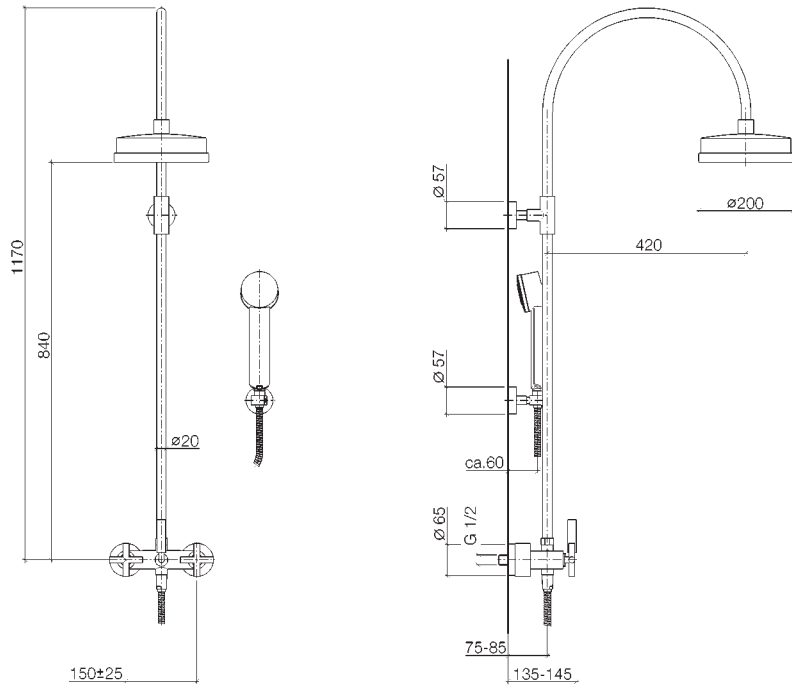
G





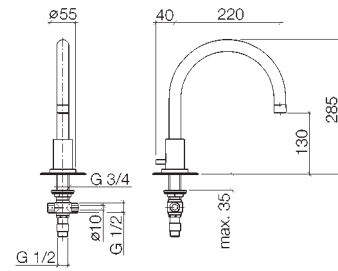
26.601.890.

U



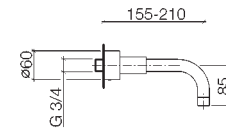
13.512.890.

G

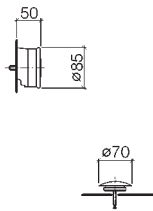


13.801.890.

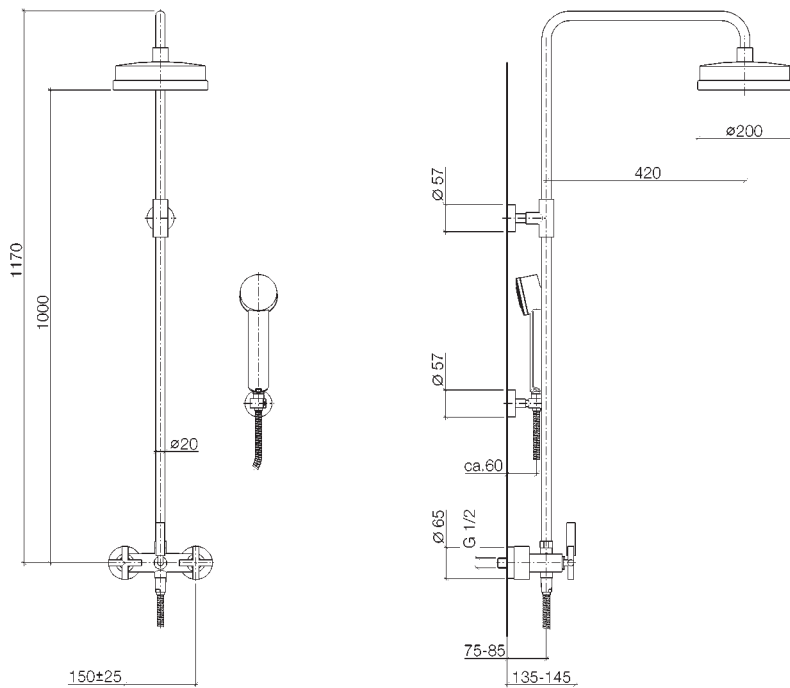
G



36.226.970.



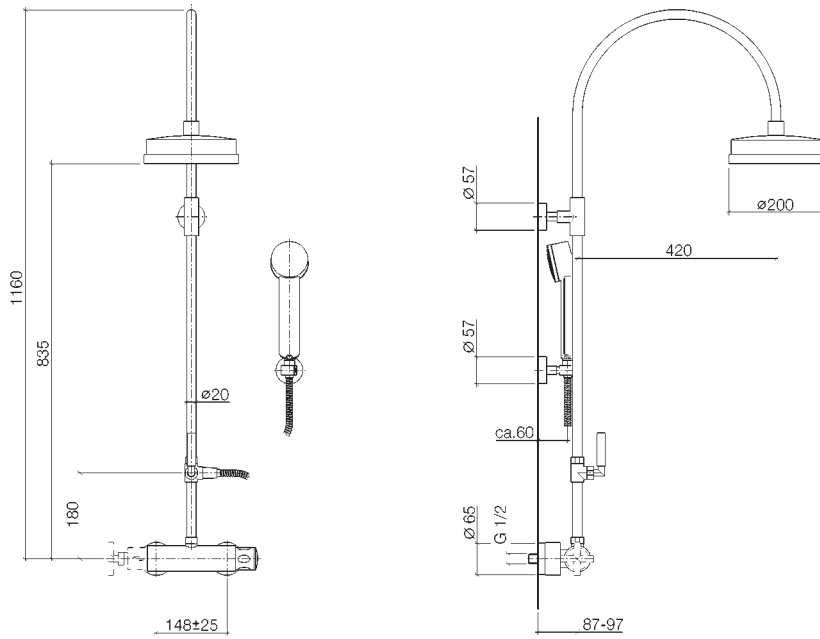
26.611.890.



36.150.970.

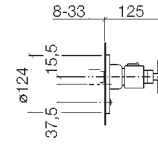


34.456.970.



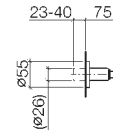
36.412.890.

Y



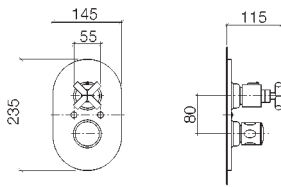
36.300.890.

Y



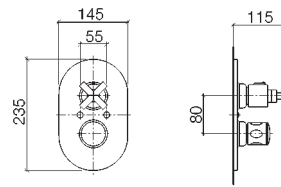
36.405.890.

X



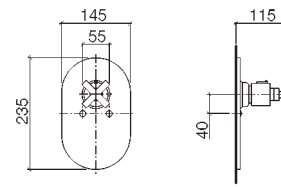
36.505.890.

X



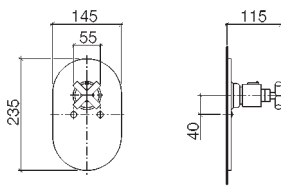
36.410.890.

X



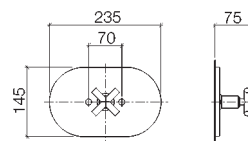
36.510.890.

X



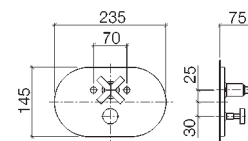
36.900.890.

US-Version Product



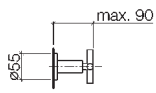
36.905.890.

US-Version Product

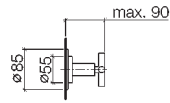


Tara

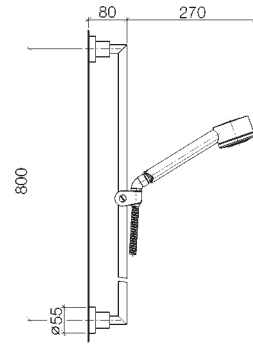
36.310.890.



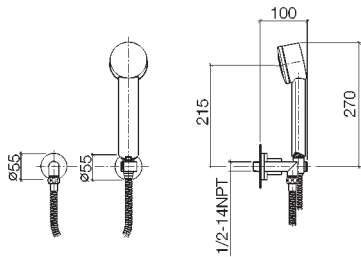
36.103.890.



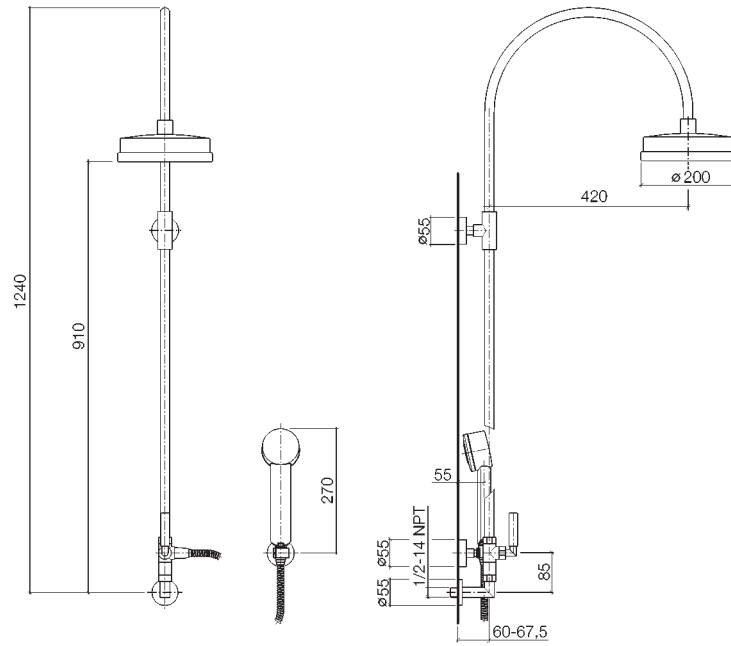
26.403.890.



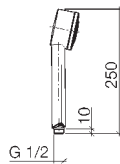
27.803.890.



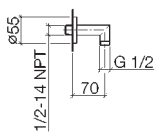
27.603.890.



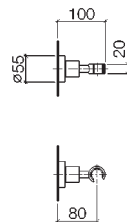
28.002.220.



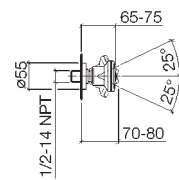
28.450.890.



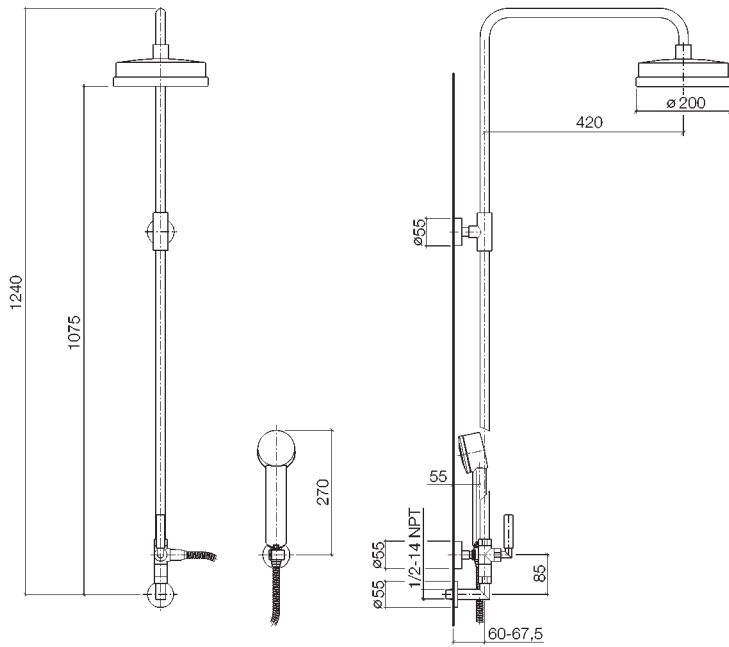
28.050.890.



28.516.890.

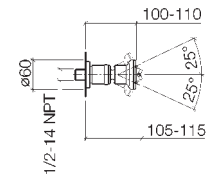


27.613.890.



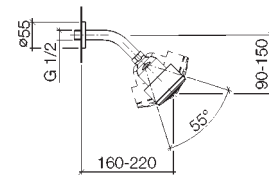
28.517.890.

L



28.506.970.

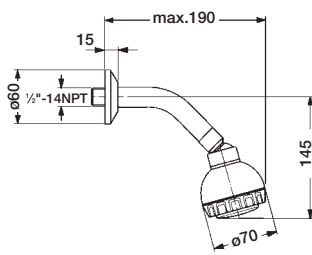
J



28.501.970.

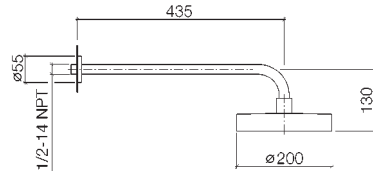
US-Version Product

J



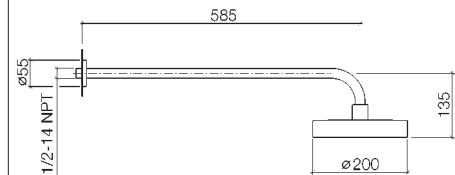
28.548.970.

W

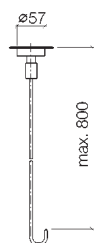


28.558.970.

W



12.556.970.



28.568.970.

W

