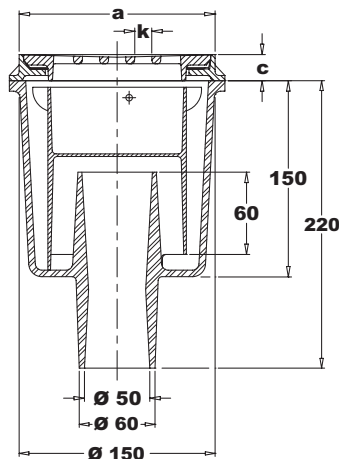
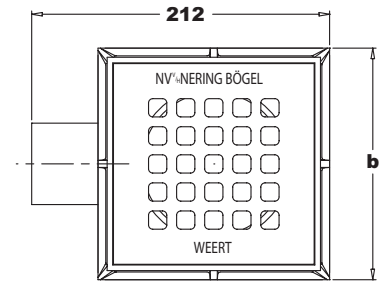
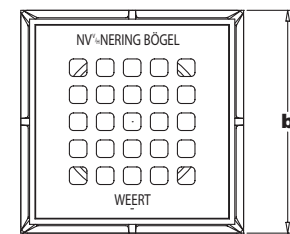
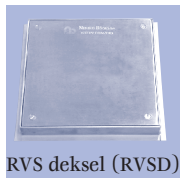
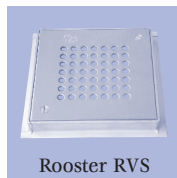
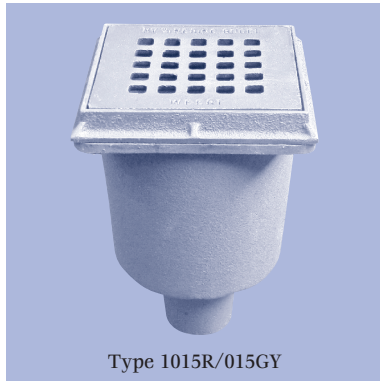
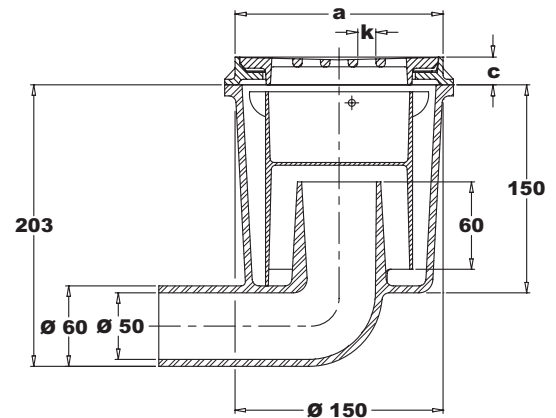


# 1.1

## NeBo afvoerput gietijzer Type 1015 (□150 mm)



type 1015R



type 1015Z

Type 1015R = rechte uitlaat 1015Z = zijuitlaat	Rand en rooster/deksel						
	Materiaal	Rooster/deksel	Afmetingen (mm)				Belasting (kN)
			a	b	k	c	
1015./015GY	gietijzer	rooster	150	165	13 (25x)	20	10
1015./015BR	brons	rooster	150	165	13 (25x)	20	2
1015./015RVS	RVS	rooster	150	170	Ø8 (49x)	20	3
1015./015RVSD	RVS	deksel	150	170	-	20	3



Wijzigingen voorbehouden  
November 2012