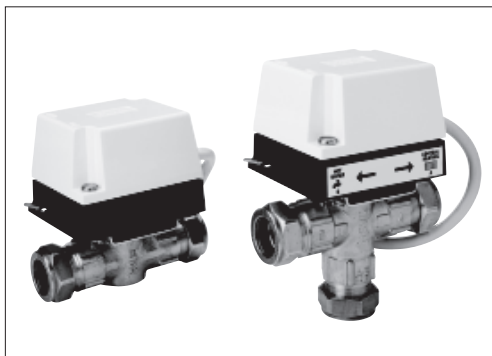




## Toepassing



De gemotoriseerde zone-afsluiters H kunnen worden toegepast voor aan/uit-regeling in verwarmings- en koelinstallaties als gemotoriseerde afsluiter of verdeelafsluiter.

Ze kunnen worden bestuurd door een schakelcontact van bijvoorbeeld kamerthermostaten, programmeerbare thermostaten of programmaklokken.

De gemotoriseerde zone-afsluiters zijn ontworpen om te werken onder zware omstandigheden wat betreft hoge temperaturen en bruuske drukschommelingen.

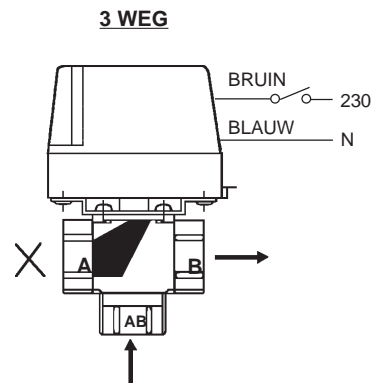
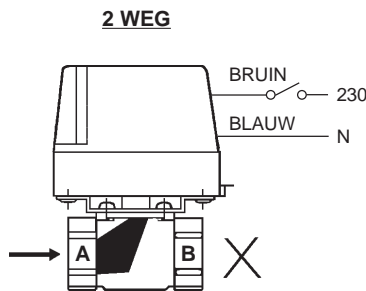
## Eigenschappen

- Robuuste constructie
- Gemakkelijke montage
- Binnendraadaansluiting (BSP)
- 100% dicht
- Geleverd met aansluitkabel 1 m
- Motor en afsluiter omwisselbaar met andere merken
- Motor met ingebouwde hulpschakelaar (SPST):
  - bij 2-weg afsluiter : maakkontakt bij "open" kleppositie
  - bij 3-weg afsluiter : maakkontakt bij "open" positie poorten

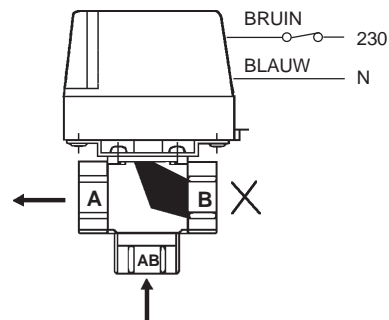
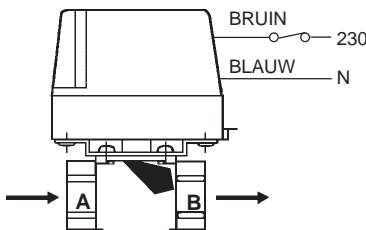
- Bij spanningsuitval wordt:
  - bij 2-weg afsluiter : afsluiter gesloten
  - bij 3-weg afsluiter : poort A gesloten
- Hendel voor handbediening bij spanningsuitval. In stand "handbediening" zijn zowel poort A als poort B geopend.

AB -> A

Gemotoriseerde zone-afsluiters H in gesloten (spanningsloze) toestand.



Gemotoriseerde zone-afsluiters H in open toestand.



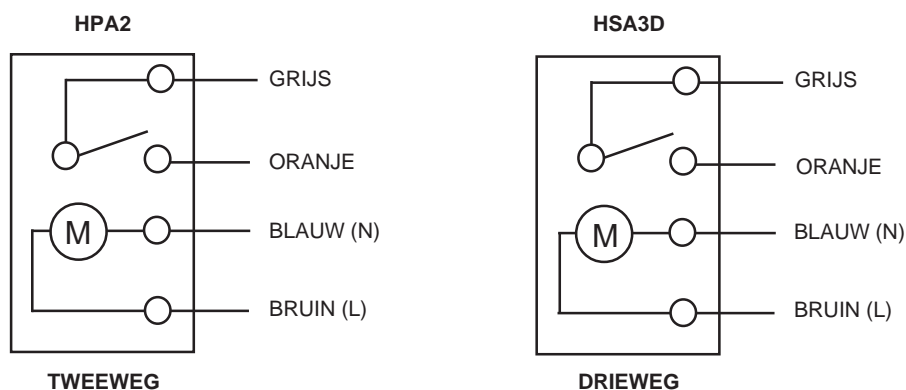
# Datablad **Gemotoriseerde zone-afsluiters type H**

## Bestelnummers

	Type	Aansluiting	Bestelnummer	Omschrijving
Tweeweg	HP15	1/2" inw.	087N6640	afsluiter met motor
	HP20	3/4" inw.	087N6634	afsluiter met motor
	HP25	4/4" inw.	087N6637	afsluiter met motor
Drieweg	HS15	1/2" inw.	087N6659	afsluiter met motor
	HS20	3/4" inw.	087N6654	afsluiter met motor
	HS25	4/4" inw.	087N6658	afsluiter met motor

Afsluiter en motor worden gezamenlijk geleverd. Eventueel kunnen afsluiter en motor afzonderlijk worden besteld voor service-doeleinden.

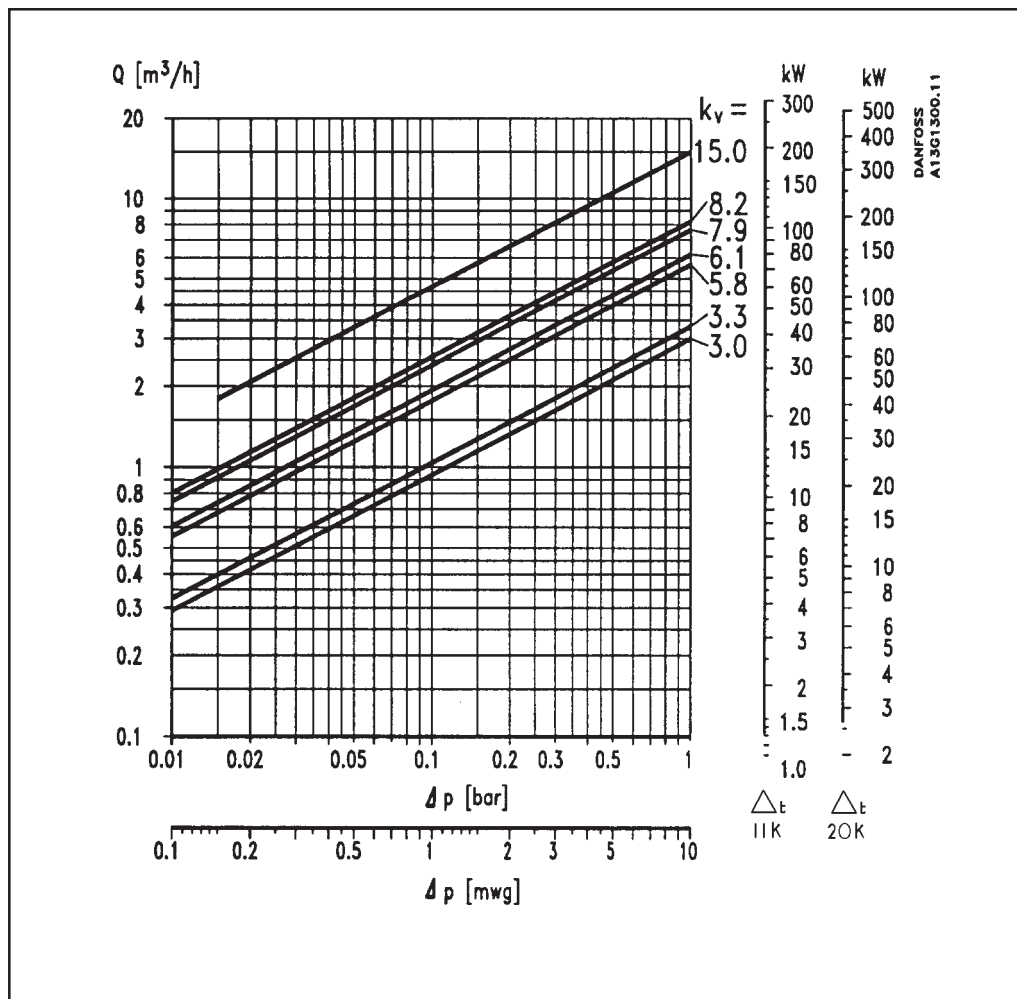
## Aansluitschema



## Technische gegevens

Voedingsspanning	:	220/240 V ac
Frequentie	:	50Hz
Opgenomen vermogen	:	6W
Hulpschakelaar	:	230 V, 3(0.5)A (potentiaalvrij)
Kabellengte	:	1m
Regeling	:	Open/dicht
Looptijd	:	Open : 35 sec. max. Gesloten : 20 sec. max.
Omgevingstemperatuur	:	Max. 45°C
Dichtheid	:	IP40
Max. mediumtemp.	:	95°C
Druktrap	:	ND10
Max. verschilddruk	:	1/2" en 3/4" - 1,0 bar 4/4" - 0,7 bar
Koelwater gegevens	:	60/40% Glycol mix
Materiaal afsluiterhuis	:	Warm gestampt messing
Afsluitklep	:	Nitril Elastomeer/messing
Kvs (m <sup>3</sup> /h)	:	Tweeweg 1/2" 3,0 3/4" 5,8 4/4" 7,9 Drieweg 1/2" 3,0 3/4" 6,1 4/4" 7,9
CE - merk	:	voorhanden



**Capaciteit**

**Montage**
**Gemotoriseerde tweewegafsluiters**

Afsluiter:

De afsluiter wordt zo gemonteerd dat het water van poort A naar poort B stroomt (A = ingang).

Motor:

Vooraleer de motor te bevestigen nakijken of de spindel van de afsluiter in één lijn ligt met de "I" gleuf in de motor. Motor bevestigen met behulp van de twee meegeleverde schroeven.

**Gemotoriseerde driewegafsluiters**

Afsluiter:

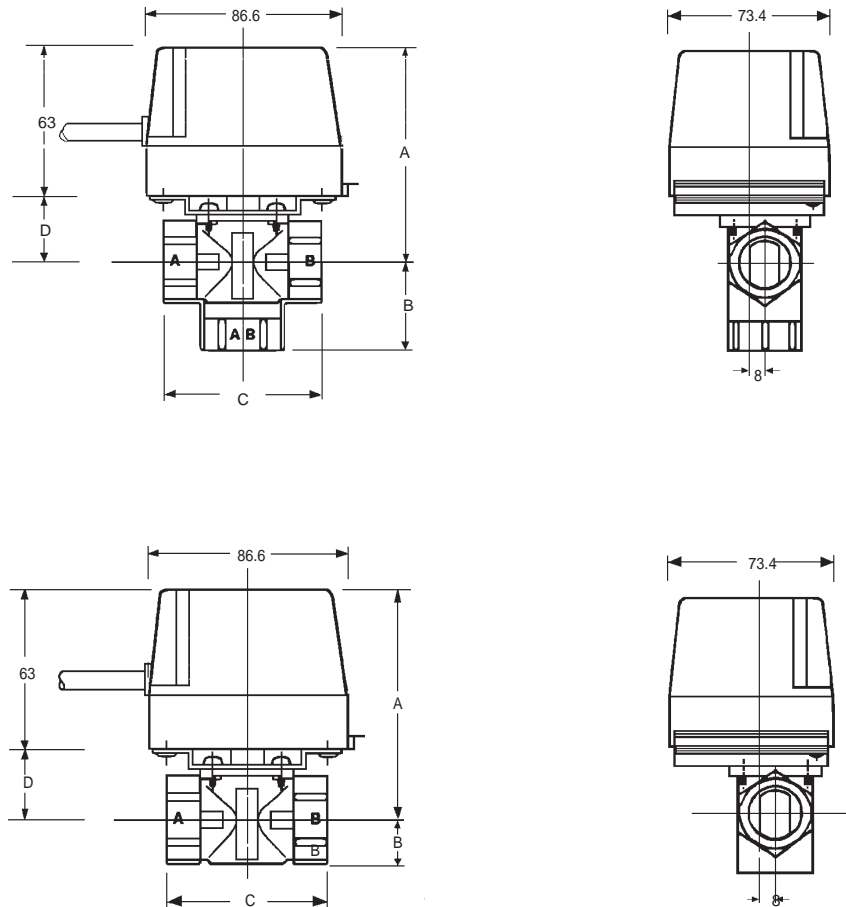
De afsluiter zo monteren dat het water instroomt langs poort AB. Houdt er rekening mee dat spanningsloos poort A gesloten is en poort B geopend.

Motor:

Vooraleer de motor te bevestigen nakijken of de spindel van de afsluiter overeen komt met de "D" gleuf in de motor en de hendel voor handbediening zich bevindt bij poort B. Motor bevestigen met behulp van de twee meegeleverde schroeven.

**Nota:**

De afsluiters mogen in gelijk welke stand worden gemonteerd in zoverre de motor zich bevindt boven op of opzij van de afsluiter.

**Maatschetsen**


Afsluiters	Aansluitingen	A	B	C	D
Tweeweg	1/2" BSP	90.6	17.5	86.0	27.6
	3/4" BSP	90.6	19.0	94.0	27.6
	4/4" BSP	90.6	19.0	97.0	27.6
Drieweg	1/2" BSP	90.6	45.5	91.0	27.6
	3/4" BSP	90.6	50.0	100.0	27.6
	4/4" BSP	90.6	52.0	104.0	27.6