

Gebruiksaanwijzing



eloSTOR plus

VEH 10/7 U

NL

Uitgever/fabrikant

Vaillant GmbH

Berghauser Str. 40 | D-42859 Remscheid
Tel. +492191 18 0 | Fax +492191 18 2810
info@vaillant.de | www.vaillant.de

 **Vaillant**

Inhoudsopgave

Inhoudsopgave

1	Veiligheid	3
1.1	Waarschuwingen bij handelingen	3
1.2	Reglementair gebruik	3
1.3	Algemene veiligheidsinstructies	4
2	Aanwijzingen bij de documentatie	6
2.1	Aanvullend geldende documenten in acht nemen	6
2.2	Documenten bewaren	6
2.3	Geldigheid van de handleiding	6
3	Productbeschrijving	6
3.1	Functionele elementen	6
3.2	Bedieningselementen	6
3.3	Typeplaatje	6
3.4	Gegevens op het typeplaatje	6
3.5	CE-markering	7
4	Bedrijf	7
4.1	Werking van de temperatuurkiezer	7
4.2	Product in gebruik nemen	7
4.3	Vorstbeveiliging	7
4.4	Veiligheidsgroep	7
5	Verhelpen van storingen	8
5.1	Oplossing	8
6	Onderhoud	8
6.1	Onderhoud	8
6.2	Product onderhouden	8
7	Buitenbedrijfstelling	8
8	Recycling en afvoer	8
9	Garantie	8
10	Serviceteam	8
	Bijlage	9
A	Storingen herkennen en verhelpen	9

1 Veiligheid

1.1 Waarschuwingen bij handelingen

Classificatie van de waarschuwingen bij handelingen

De waarschuwingen bij handelingen zijn als volgt door waarschuwingstekens en signaalwoorden aangaande de ernst van het potentiële gevaar ingedeeld:

Waarschuwingstekens en signaalwoorden



Gevaar!

Direct levensgevaar of gevaar voor ernstig lichamelijk letsel



Gevaar!

Levensgevaar door een elektrische schok



Waarschuwing!

Gevaar voor licht lichamelijk letsel



Opgelet!

Kans op materiële schade of milieuschade

1.2 Reglementair gebruik

Er kan bij ondeskundig of oneigenlijk gebruik gevaar ontstaan voor lijf en leven van de gebruiker of derden resp. schade aan het product en andere voorwerpen.

Het product is bestemd om opgewarmd drinkwater voor huishoudens te bereiden en ter beschikking te houden.

– Max. warmwatertemperatuur: 85 °C

De montage is uitsluitend in verticale inbouwpositie aan de wand toegestaan.

Het gebruik van het product is alleen met ingebouwde veiligheidsgroep toegestaan.

Het reglementaire gebruik houdt in:

- het naleven van de meegeleverde gebruiksaanwijzingen van het product alsook van alle andere componenten van de installatie
- het naleven van alle in de handleidingen vermelde inspectie- en onderhoudswaarden.

Dit product kan door kinderen vanaf 8 jaar alsook personen met verminderde fysieke, sensorische of mentale capaciteiten of gebrek aan ervaring en kennis gebruikt worden, als ze onder toezicht staan of m.b.t. het veilige gebruik van het product geïnstrueerd werden en de daaruit resulterende gevaren verstaan. Kinderen mogen niet met het product spelen. Reiniging en onderhoud door

1 Veiligheid

de gebruiker mogen niet door kinderen zonder toezicht uitgevoerd worden.

Een ander gebruik dan het in deze handleiding beschreven gebruik of een gebruik dat van het hier beschreven gebruik afwijkt, geldt als niet reglementair. Als niet reglementair gebruik geldt ook ieder direct commercieel of industrieel gebruik.

Attentie!

Ieder misbruik is verboden.

1.3 Algemene veiligheidsinstructies

1.3.1 Gevaar door foute bediening

Door foute bediening kunt u zichzelf en anderen in gevaar brengen en materiële schade veroorzaken.

- ▶ Lees deze handleiding en alle andere documenten die van toepassing zijn zorgvuldig, vooral het hoofdstuk "Veiligheid" en de waarschuwingen.
- ▶ Voer alleen de werkzaamheden uit waarover deze gebruiksaanwijzing aanwijzingen geeft.

1.3.2 Levensgevaar door spanningsvoerende aansluitingen

Bij werkzaamheden aan spanningvoerende aansluitingen be-

staat levensgevaar door elektrische schok. Werkzaamheden aan spanningvoerende aansluitingen mogen alleen door een elektricien uitgevoerd worden.

- ▶ Voer nooit werkzaamheden aan de wisselstroom- of draaistroomaansluitingen uit.
- ▶ Doe een beroep op een elektricien als het product vast bedraad aan een wissel- of draaistroomnet aangesloten is.

1.3.3 Levensgevaar door veranderingen aan het product of in de omgeving van het product

- ▶ Verwijder, overbrug of blokkeer in geen geval de veiligheidsinrichtingen.
- ▶ Manipuleer geen veiligheidsinrichtingen.
- ▶ Vernietig of verwijder geen verzegelingen van componenten.
- ▶ Breng geen veranderingen aan:
 - aan het product
 - aan de toevoerleidingen voor gas, verbrandingslucht, water en spanning
 - aan de volledige rookgasinstallatie
 - aan de veiligheidsklep
 - aan de afvoerleidingen

- aan bouwconstructies die de gebruiksveiligheid van het product kunnen beïnvloeden

1.3.4 Levensgevaar door legionellabacteriën in het drinkwater

- ▶ Verhit het water in de boiler een keer per week minstens een uur boven 60°C om de vorming van legionellabacteriën te verhinderen.

1.3.5 Verwondingsgevaar en gevaar voor materiële schade door ondeskundig of niet-uitgevoerd onderhoud en ondeskundige of niet-uitgevoerde reparatie

- ▶ Probeer nooit om zelf onderhoudswerk of reparaties aan uw product uit te voeren.
- ▶ Laat storingen en schade onmiddellijk door een installateur verhelpen.
- ▶ Neem de opgegeven onderhoudsintervallen in acht.

1.3.6 Vorstschade vermijden

Als het product langere tijd (bijv. wintervakantie) in een onverwarmde ruimte buiten gebruik blijft, dan kan het water in het product en in de buizen bevriezen.

- ▶ Zorg ervoor dat de volledige opstellingsruimte altijd vorstvrij is.

1.3.7 Materiële schade door ondichtheden

- ▶ Zorg ervoor dat aan de aansluitleidingen geen mechanische spanningen ontstaan.
- ▶ Hang geen lasten aan de buizen (bijv. kleding).
- ▶ Sluit bij lekken aan de waterleiding tussen product en aftappunten onmiddellijk de koudwaterstopkraan.
- ▶ Laat de lekkages door een installateur verhelpen.

1.3.8 Materiële schade door kalkaanslag in het overstortventiel

Door hard water kan kalk zich in het overstortventiel afzetten.

- ▶ Controleer het overstortventiel regelmatig handmatig op goede werking door de kap eenmaal naar links te draaien.. Water komt naar buiten.
 - ◁ Het ontsnappende water kan heet zijn.

2 Aanwijzingen bij de documentatie

2 Aanwijzingen bij de documentatie

2.1 Aanvullend geldende documenten in acht nemen

- ▶ Neem absoluut alle gebruiksaanwijzingen die bij de componenten van de installatie worden meegeleverd in acht.

2.2 Documenten bewaren

- ▶ Bewaar deze handleiding alsook alle documenten die van toepassing zijn voor het verdere gebruik.

2.3 Geldigheid van de handleiding

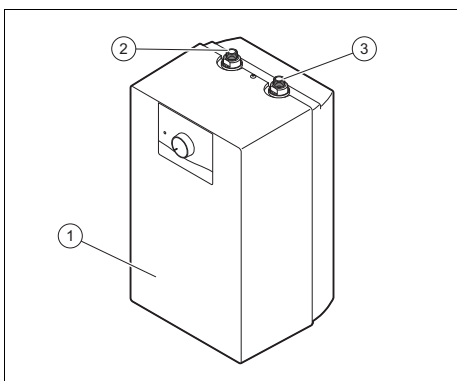
Deze handleiding geldt uitsluitend voor de volgende producten:

Productartikelnummer

VEH 10/7 U	0010021147
------------	------------

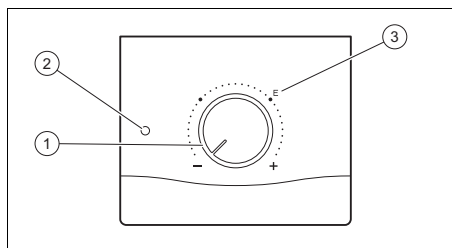
3 Productbeschrijving

3.1 Functionele elementen



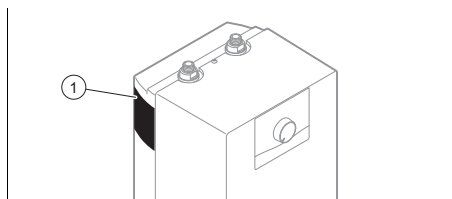
- | | |
|-------------------------|-------------------------|
| 1 Warmwaterboiler | 3 Koudwateraan-sluiting |
| 2 Warmwateraan-sluiting | |

3.2 Bedieningselementen




- | | |
|------------------------|----------------------------|
| 1 Temperatuurkeuzeknop | 3 Energiebesparend gebruik |
| 2 Controlelampje | |

3.3 Typeplaatje



- 1 Typeplaatje

3.4 Gegevens op het typeplaatje

Gegevens op het typeplaatje	Betekenis
Serienummer	Dient voor de identificatie; 7e tot 16e cijfer = artikelnummer van het product
VEH ...	Systeemcomponent voor de warmwaterbereiding
eloSTOR	Productbenaming
kW	Nominaal vermogen
230 V 50 Hz	Spanning – frequentie
MPa	Maximale druk
IP (bijv. X4D)	Beschermingsgraad tegen water
	VDE-symbool

3.5 CE-markering

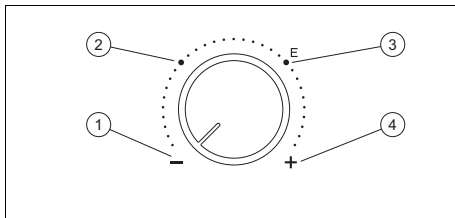


Met de CE-markering wordt aangegeven dat de producten volgens het typeplaatje voldoen aan de fundamentele vereisten van de geldende richtlijnen.

De conformiteitsverklaring kan bij de fabrikant geraadpleegd worden.

4 Bedrijf

4.1 Werking van de temperatuurkiezer



- | | | | |
|---|-------------------------|---|--------------------------------|
| 1 | Vorstbeveiliging | 3 | Energiebesparend gebruik |
| 2 | Watertemperatuur: 40 °C | 4 | Gebruik met maximumtemperatuur |



Waarschuwing! **Verbrandingsgevaar door heet water**

Aan de tappunten voor warm water bestaat bij temperaturen van meer dan 60 °C verbrandingsgevaar. Kleine kinderen en oudere mensen lopen zelfs bij lagere temperaturen al risico's.

- ▶ Kies een warmwatertemperatuur waarbij niemand gevaar loopt.

Als de temperatuurkeuzeknop op **(1)** staat, dan wordt het water in de boiler tegen het bevriezen beschermd, voor zover de boiler op het stroomnet aangesloten is. De temperatuur daalt niet onder 8 °C. De kraan en de slangen zijn niet tegen het bevriezen beschermd.

Als de temperatuurkiezer op **(2)** staat, dan bedraagt de gemiddelde warmwatertemperatuur 40 °C. Om hygiënische redenen mag deze stand slechts in beperkte mate gekozen worden.

Als de temperatuurkiezer op **(3)** staat, dan bedraagt de gemiddelde warmwatertemperatuur 60 °C. Deze regelstand is het best geschikt voor de gebruikelijke warmwaterbehoefte. Op deze manier wordt de boiler spaarzaam gebruikt en wordt de kalkaanslag gering gehouden.

Als de temperatuurkiezer op **(4)** staat, dan bedraagt de gemiddelde warmwatertemperatuur 80 °C. Deze regelstand mag alleen in het geval van een speciale warmwaterbehoefte gekozen worden.

4.2 Product in gebruik nemen

- ▶ Neem het product alleen in gebruik als de mantel volledig gesloten is.

4.3 Vorstbeveiliging

Om ervoor te zorgen dat de vorstbeveiligingsinrichtingen permanent bedrijfsklaar zijn, moet u de waterverwarmer ingeschakeld laten.

4.4 Veiligheidsgroep

Bij standaard productgebruik is het normaal dat water uit de afvoerslang van het overstortventiel loopt.

- ▶ Bedien regelmatig de veiligheidsgroep.
- ▶ Controleer regelmatig of de afvoer in de afvoerslang van de veiligheidsgroep niet door kalkafzettingen wordt gehinderd.

5 Verhelpen van storingen

5 Verhelpen van storingen

5.1 Oplossing

Bij constant optredende fouten moet de oorzaak voor de storing worden opgelost.

- ▶ Verhelp de storingen aan de hand van de tabel in de bijlage.
- ▶ Als u de storing niet kunt verhelpen, vraag dan uw vakman om advies.

6 Onderhoud

6.1 Onderhoud

Voor de continue inzetbaarheid, gebruiksveiligheid, betrouwbaarheid en lange levensduur van het product zijn een jaarlijkse inspectie en een tweejaarlijks onderhoud van het product door de installateur noodzakelijk. Afhankelijk van de resultaten van de inspectie kan een vroeger onderhoud nodig zijn.

6.2 Product onderhouden

- ▶ Reinig de mantel met een vochtige doek en een beetje oplosmiddelvrije zeep.
- ▶ Gebruik geen sprays, geen schuurmiddelen, afwasmiddelen, oplosmiddel- of chloorhoudende reinigingsmiddelen.

7 Buitenbedrijfstelling

- ▶ Laat het product door een vakman buiten bedrijf stellen.

8 Recycling en afvoer

- ▶ Laat de verpakking door de installateur afvoeren die het product geïnstalleerd heeft.



■ Als het product met dit teken is aangeduid:

- ▶ Gooi het product in dat geval niet met het huisvuil weg.
- ▶ Geef het product in plaats daarvan af bij een inzamelpunt voor oude elektrische of elektronische apparaten.



■ Als het product batterijen bevat die met dit teken gekenmerkt zijn, kunnen de batterijen substanties bevatten die schadelijk zijn voor gezondheid en milieu.

- ▶ Breng de batterijen in dat geval naar een inzamelpunt voor batterijen.

9 Garantie

Geldigheid: Nederland

Informatie over de fabrieksgarantie kunt u bij het aan de achterkant opgegeven contactadres verkrijgen.

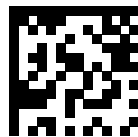
10 Serviceteam

Geldigheid: Nederland

Contactgegevens over ons serviceteam vindt u op het aan de achterkant opgegeven adres of www.vaillant.nl.

Bijlage**A Storingen herkennen en verhelpen**

Storing	Verhelpen van storingen
Het product is uitgeschakeld.	<ul style="list-style-type: none"><li data-bbox="579 300 1044 326">– Controleer of de koudwaterkraan geopend is.<li data-bbox="579 326 1070 378">– Controleer of het product op het elektriciteitsnet aangesloten is.<li data-bbox="579 378 1076 430">– Draai aan de temperatuurkiezer en controleer of het controlelampje brandt.



0020293595_00

0020293595_00 ■ 25.04.2019

Leverancier

Vaillant Group Netherlands B.V.

Postbus 23250 ■ 1100 DT Amsterdam

Telefoon 020 5659200 ■ Telefax 020 6969366

Consumentenservice 020 5659420 ■ Serviceteam 020 5659440

info@vaillant.nl ■ www.vaillant.nl

© Deze handleidingen, of delen ervan, zijn auteursrechtelijk beschermd en mogen alleen met schriftelijke toestemming van de fabrikant vermenigvuldigd of verspreid worden.

Technische wijzigingen voorbehouden.