

- nl Gebruiksaanwijzing
- nl Installatie- en onderhoudshandleiding



eloSTOR

VEH 200/5

VEH 300/5

Publisher/manufacturer

Vaillant GmbH

Berghauser Str. 40 ■ D-42859 Remscheid
Tel. +492191 18 0 ■ Fax +492191 18 2810
info@vaillant.de ■ www.vaillant.de



nl	Gebraiksaanwijzing	1
nl	Installatie- en onderhoudshandleiding.....	8

Gebruiksaanwijzing

Inhoudsopgave

1	Veiligheid.....	2
1.1	Waarschuwingen bij handelingen.....	2
1.2	Reglementair gebruik.....	2
1.3	Algemene veiligheidsinstructies	2
2	Aanwijzingen bij de documentatie.....	4
2.1	Aanvullend geldende documenten in acht nemen.....	4
2.2	Documenten bewaren	4
2.3	Geldigheid van de handleiding	4
3	Productbeschrijving.....	4
3.1	Opbouw van het product	4
3.2	Bedieningselementen	4
3.3	Werkwijze	5
3.4	Typeplaatje	5
3.5	CE-markering.....	5
4	Bedrijf	5
4.1	Product in gebruik nemen.....	5
4.2	Vorstbeveiliging	5
4.3	Warmwatertemperatuur instellen.....	5
4.4	Snelopwarming.....	5
5	Verhelpen van storingen.....	6
6	Onderhoud	6
6.1	Onderhoud.....	6
6.2	Product onderhouden	6
6.3	Overstortventiel controleren	6
7	Uitbedrijfname.....	6
8	Recycling en afvoer.....	6
9	Garantie	6
10	Serviceteam.....	6
	Bijlage.....	7
A	Verhelpen van storingen.....	7



1 Veiligheid

1 Veiligheid

1.1 Waarschuwingen bij handelingen

Classificatie van de waarschuwingen bij handelingen

De waarschuwingen bij handelingen zijn als volgt door waarschuwingstekens en signaalwoorden aangaande de ernst van het potentiële gevaar ingedeeld:

Waarschuwingstekens en signaalwoorden



Gevaar!

Direct levensgevaar of gevaar voor ernstig lichamelijk letsel



Gevaar!

Levensgevaar door een elektrische schok



Waarschuwing!

Gevaar voor licht lichamelijk letsel



Opgelet!

Kans op materiële schade of milieuschade

1.2 Reglementair gebruik

Er kan bij ondeskundig of oneigenlijk gebruik gevaar ontstaan voor lijf en leven van de gebruiker of derden resp. schade aan het product en andere voorwerpen.

Het product is bestemd om opgewarmd drinkwater voor huishoudens in gesloten systemen te bereiden en ter beschikking te houden.

- Max. warmwatertemperatuur: 85 °C

Het gebruik van het product is alleen met ingebouwde veiligheidsgroep toegestaan.

Het reglementaire gebruik houdt in:

- het naleven van de meegeleverde gebruiksaanwijzingen van het product alsook van alle andere componenten van de installatie
- het naleven van alle in de handleidingen vermelde inspectie- en onderhoudswaarden.

Dit product kan door kinderen vanaf 8 jaar alsook personen met verminderde fysieke, sensorische of mentale capaciteiten of gebrek aan ervaring en kennis gebruikt worden, als ze onder toezicht staan of m.b.t. het vei-

lige gebruik van het product geïnstrueerd werden en de daaruit resulterende gevaren verstaan. Kinderen mogen niet met het product spelen. Reiniging en onderhoud door de gebruiker mogen niet door kinderen zonder toezicht uitgevoerd worden.

Een ander gebruik dan het in deze handleiding beschreven gebruik of een gebruik dat van het hier beschreven gebruik afwijkt, geldt als niet reglementair. Als niet reglementair gebruik geldt ook ieder direct commercieel of industrieel gebruik.

Attentie!

Ieder misbruik is verboden.

1.3 Algemene veiligheidsinstructies

1.3.1 Gevaar door foute bediening

Door foute bediening kunt u zichzelf en anderen in gevaar brengen en materiële schade veroorzaken.

- ▶ Lees deze handleiding en alle andere documenten die van toepassing zijn zorgvuldig, vooral het hoofdstuk "Veiligheid" en de waarschuwingen.
- ▶ Voer alleen de werkzaamheden uit waarover deze gebruiksaanwijzing aanwijzingen geeft.

1.3.2 Levensgevaar door spanningsvoerende aansluitingen

Bij werkzaamheden aan spanningsvoerende aansluitingen bestaat levensgevaar door elektrische schok. Werkzaamheden aan spanningsvoerende aansluitingen mogen alleen door een elektricien uitgevoerd worden.

- ▶ Voer nooit werkzaamheden aan de wisselstroom- of draaistroomaansluitingen uit.
- ▶ Doe een beroep op een elektricien als het product vast bedraad aan een wissel- of draaistroomnet aangesloten is.

1.3.3 Levensgevaar door veranderingen aan het product of in de omgeving van het product

- ▶ Verwijder, overbrug of blokkeer in geen geval de veiligheidsinrichtingen.
- ▶ Manipuleer geen veiligheidsinrichtingen.
- ▶ Vernietig of verwijder geen verzegelingen van componenten.





- ▶ Breng geen veranderingen aan:
 - aan het product
 - aan de toevoerleidingen voor water en stroom
 - aan de veiligheidsklep
 - aan de afvoerleidingen
 - aan bouwconstructies die de gebruiksveiligheid van het product kunnen beïnvloeden

1.3.4 Levensgevaar door legionellabacteriën in het drinkwater

- ▶ Verhit het water in de boiler een keer per week minstens een uur boven 60°C om de vorming van legionellabacteriën te verhinderen.

1.3.5 Verwondingsgevaar en gevaar voor materiële schade door ondeskundig of niet-uitgevoerd onderhoud en ondeskundige of niet-uitgevoerde reparatie

- ▶ Probeer nooit om zelf onderhoudswerk of reparaties aan uw product uit te voeren.
- ▶ Laat storingen en schade onmiddellijk door een installateur verhelpen.
- ▶ Neem de opgegeven onderhoudsintervallen in acht.

1.3.6 Vorstschade vermijden

Als het product langere tijd (bijv. wintervakantie) in een onverwarmde ruimte buiten gebruik blijft, dan kan het water in het product en in de buizen bevriezen.

- ▶ Zorg ervoor dat de volledige opstellingsruimte altijd vorstvrij is.

1.3.7 Materiële schade door ondichtheden

- ▶ Zorg ervoor dat aan de aansluitleidingen geen mechanische spanningen ontstaan.
- ▶ Hang geen lasten aan de buizen (bijv. kleding).
- ▶ Sluit bij lekken aan de waterleiding tussen product en aftappunten onmiddellijk de koudwaterstopkraan.
- ▶ Laat de lekkages door een installateur verhelpen.

1.3.8 Materiële schade door kalkaanslag in het overstortventiel

Door hard water kan kalk zich in het overstortventiel afzetten.

- ▶ Controleer het overstortventiel regelmatig handmatig op goede werking door de kap eenmaal naar links te draaien.. Water komt naar buiten.
 - ◀ Het ontsnappende water kan heet zijn.



2 Aanwijzingen bij de documentatie

2 Aanwijzingen bij de documentatie

2.1 Aanvullend geldende documenten in acht nemen

- ▶ Neem absoluut alle gebruiksaanwijzingen die bij de componenten van de installatie worden meegeleverd in acht.

2.2 Documenten bewaren

- ▶ Bewaar deze handleiding alsook alle documenten die van toepassing zijn voor het verdere gebruik.

2.3 Geldigheid van de handleiding

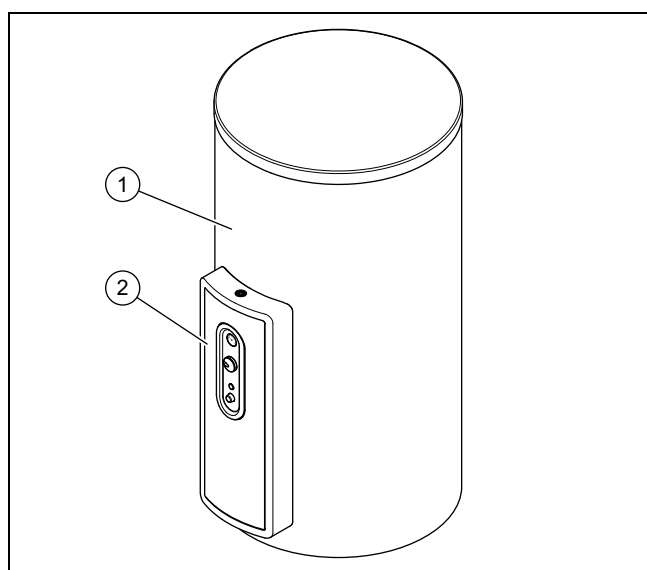
Deze handleiding geldt uitsluitend voor:

Productartikelnummer

VEH 200/5	0010003083
VEH 300/5	0010003084

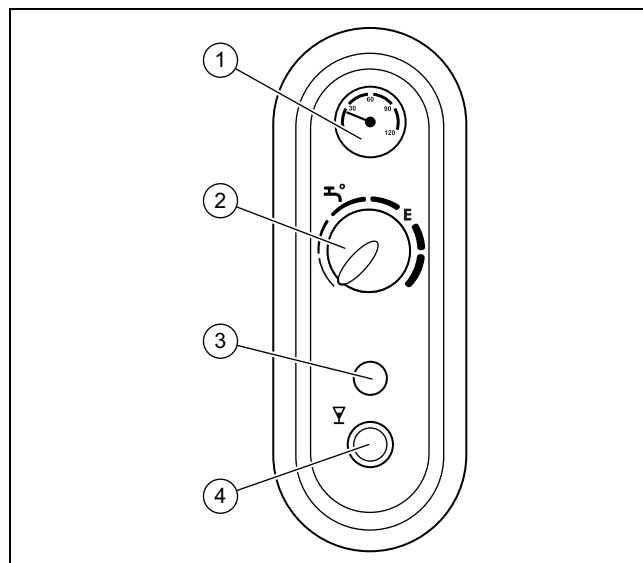
3 Productbeschrijving

3.1 Opbouw van het product



1 Warmwaterboiler 2 Bedieningselementen

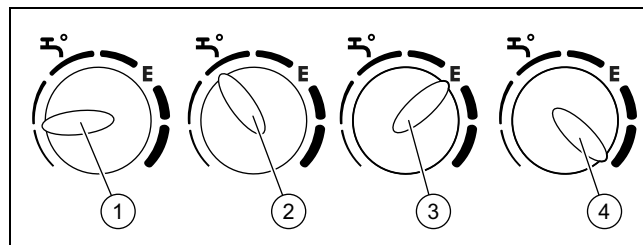
3.2 Bedieningselementen



- | | | | |
|---|---------------------|---|-----------------|
| 1 | Temperatuurweergave | 3 | Controlelampje |
| 2 | Temperatuurkiezer | 4 | Snelopwarmtoets |

U kiest de temperatuur met de temperatuurkiezer (1).

Wanneer de warmwaterboiler wordt opgewarmd, brandt de controlelamp (2).



Waarschuwing!

Verbrandingsgevaar door heet water

Aan de tappunten voor warm water bestaat bij temperaturen van meer dan 60 °C verbrandingsgevaar. Kleine kinderen en oudere mensen lopen zelfs bij lagere temperaturen al risico's.

- ▶ Kies een warmwatertemperatuur waarbij niemand gevaar loopt.

Als de temperatuurkiezer op (1) staat, dan wordt het water in de boiler tegen het bevroren beschermd, voor zover de boiler op het stroomnet aangesloten is. De temperatuur daalt niet onder 8 °C. De kraan en de leidingen zijn niet tegen het bevroren beschermd.

Als de temperatuurkiezer op (2) staat, dan bedraagt de gemiddelde warmwatertemperatuur 40 °C. Om hygiënische redenen mag deze stand slechts in beperkte mate gekozen worden.

Als de temperatuurkiezer op (3) staat, dan bedraagt de gemiddelde warmwatertemperatuur 60 °C. Deze regelstand is het best geschikt voor de gebruikelijke warmwaterbehoefte. Op deze manier wordt de boiler spaarzaam gebruikt en de kalkaanslag gering gehouden. Bij installaties met lange leidingen, bijv. in ziekenhuizen, verzorgingstehuizen, hotels,

meergezinswoningen, dan moet conform DVGW de watertemperatuur op minimaal 60 °C (E) worden ingesteld. Dit geldt ook voor installaties met meerdere boilers, wanneer deze samen een inhoud van meer dan 400 l hebben.

Als de temperatuurkiezer op (4) staat, dan bedraagt de gemiddelde warmwatertemperatuur 80 °C. Deze regelstand mag alleen in het geval van een speciale warmwaterbehoefte gekozen worden.

3.3 Werkwijze

Het product is een direct verwarmde warmwaterboiler. Vier verwarmingselementen, die in het reservoir zijn geïntegreerd, verwarmen het water. Bij het aftappen van warm water aan een aftappunt, stroomt koud water in de warmwaterboiler na.

Opgewarmd water zet zich uit. In gesloten systemen vormen zich hierdoor druppels aan het einde van de afvoerbuis van de veiligheidsinrichting.

3.3.1 1-circuitschakeling

Het product wordt bij een 1-circuitschakeling met verschillende, vast ingestelde aansluitvermogens gebruikt.

Bij het installatietype 1-circuit schakeling verwarmt de warmwaterboiler automatisch en regelmatig tot de ingestelde temperatuur.

De snelopwarmtoets heeft bij een 1-circuitschakeling geen functie.

3.3.2 2-circuit schakeling

Bij het installatietype 2-circuit schakeling verwarmt de warmwaterboiler in laagtariefperiodes automatisch en regelmatig tot de ingestelde temperatuur.

In de nachstroomperiode wordt dan de basislast door het energiebedrijf ingeschakeld. De temperatuurregelaar schakelt het verwarmingsvermogen gedurende deze periode zelfstandig aan en uit.

Wanneer u kortstondig een hogere watertemperatuur nodig heeft, dan kunt u de snelopwarmtoets indrukken.

Bij een eenfasige 2-circuit schakeling is in nachstroomperiodes geen snelopwarming mogelijk. Vraag uw vakman, hoe uw product elektrisch is aangesloten.

3.3.3 Manueel bedrijf

Bij het installatietype boilerfunctie verwarmt de warmwaterboiler alleen dan tot de ingestelde temperatuur, wanneer u op de snelopwarmtoets drukt.

3.4 Typeplaatje

Het typeplaatje bevindt zich boven aan de achterkant van het product.

Informatie	Betekenis
Serienummer.	Serienummer
VEH XXX/5	Typeaanduiding
l	Inhoud
3/N/PE 400 V 1/N/PE 230 V ~ 50/60 Hz	Elektrische aansluitspecificaties
MPa (bar)	Max. werkdruk

Informatie	Betekenis
IP24D	Beschermingsklasse

3.5 CE-markering



Met de CE-markering wordt aangegeven dat de producten volgens het typeplaatje voldoen aan de fundamentele vereisten van de geldende richtlijnen.

De conformiteitsverklaring kan bij de fabrikant geraadpleegd worden.

4 Bedrijf

4.1 Product in gebruik nemen

- ▶ Neem het product alleen in gebruik als de mantel volledig gesloten is.

4.2 Vorstbeveiliging

Om ervoor te zorgen dat de vorstbeveiligingsinrichtingen permanent bedrijfsklaar zijn, moet u het systeem ingeschakeld laten.

4.3 Warmwatertemperatuur instellen

U kunt de warmwatertemperatuur traploos instellen.

- Instelbaar temperatuurbereik warm water: 40 ... 85 °C

Als u de temperatuurkiezer naar rechts draait, verhoogt u de temperatuur. U verlaagt de temperatuur door de temperatuurkiezer naar links te draaien.

4.4 Snelopwarming

Wanneer u kortstondig een hogere dan de actuele warmwatertemperatuur nodig heeft, dan kunt u de functie **snelopwarming** gebruiken.

Om de functie te gebruiken, drukt u op de snelopwarmtoets. Een tweede verwarmingselement schakelt bij, om het water snel te verwarmen.

Zodra de temperatuur is bereikt, schakelt de functie **snelopwarming** automatisch uit.

Om de functie **snelopwarming** voortijdig te beëindigen, drukt u opnieuw op de snelopwarmtoets .

5 Verhelpen van storingen

5 Verhelpen van storingen

Het product is met een veiligheidssysteem uitgerust. Zodra een storing optreedt, blokkeert het veiligheidssysteem de werking.

Bij sommige storingen wordt de blokkering automatisch teruggedrukt en het product treedt opnieuw in werking.

Bij permanente storingen moet de blokkering manueel teruggedrukt worden. Pas als de storing verholpen is, kan het gebruik hervat worden.

- ▶ Verhelp de storingen aan de hand van de tabel in de bijlage. (→ Pagina 7)
- ▶ Als u de storing niet kunt verhelpen, vraag dan uw vakman om advies.

6 Onderhoud

6.1 Onderhoud

Voor de continue inzetbaarheid, gebruiksveiligheid, betrouwbaarheid en lange levensduur van het product zijn een tweejaarlijkse inspectie en onderhoud van het product door een vakman noodzakelijk, bij sterk kalkhoudend water eventueel vaker.

6.2 Product onderhouden

- ▶ Reinig de mantel met een vochtige doek en een beetje oplosmiddelvrije zeep.
- ▶ Gebruik geen sprays, geen schuurmiddelen, afwasmiddelen, oplosmiddel- of chloorhoudende reinigingsmiddelen.

6.3 Overstortventiel controleren

1. Laat eenmaal per maand water via het af, of kalkaanslag te verhinderen.
2. Waarborg, dat water uit het overstortventiel loopt.

7 Uitbedrijfname

- ▶ Zorg ervoor dat uw vakman het product buiten bedrijf stelt.

8 Recycling en afvoer

- ▶ Laat de verpakking door de installateur afvoeren die het product geïnstalleerd heeft.



■ Als het product met dit teken is aangeduid:

- ▶ Gooi het product in dat geval niet met het huisvuil weg.
- ▶ Geeft het product in plaats daarvan af bij een inzamelpunt voor oude elektrische of elektronische apparaten.



■ Als het product batterijen bevat die met dit teken gekenmerkt zijn, kunnen de batterijen substanties bevatten die schadelijk zijn voor gezondheid en milieu.

- ▶ Breng de batterijen in dat geval naar een inzamelpunt voor batterijen.

9 Garantie

Fabrieksgarantie wordt verleend alleen indien de installatie is uitgevoerd door een door Vaillant Group Netherlands B.V. erkende installateur conform de installatievoorschriften van het betreffende product.

De eigenaar van een Vaillant product kan aanspraak maken op fabrieksgarantie die conform zijn aan de algemene garantiebepalingen van Vaillant Group Netherlands B.V.

Garantiewerkzaamheden worden uitsluitend door de servicedienst van Vaillant Group Netherlands B.V. of door een door Vaillant Group Netherlands B.V. aangewezen installatiebedrijf uitgevoerd.

Eventuele kosten die gemaakt zijn voor werkzaamheden aan een Vaillant product gedurende de garantieperiode komen alleen in aanmerking voor vergoeding indien vooraf toestemming is verleend aan een door Vaillant Group Netherlands B.V. aangewezen installatiebedrijf en als het conform de algemene garantiebepalingen een werkelijk garantiegeval betreft.

10 Serviceteam

Mocht u nog vragen hebben, dan staan onze medewerkers van de consumentenservice u graag te woord: (020) 565 94 20.

Bijlage**A Verhelpen van storingen**

Storing	Verhelpen van storingen
Het product is uitgeschakeld.	<ul style="list-style-type: none">- Controleer of de koudwaterkraan geopend is.- Controleer of het product op het elektriciteitsnet aangesloten is.- Draai aan de temperatuurkiezer naar rechts en controleer of het controlelampje brandt.

Inhoudsopgave

Installatie- en onderhoudshandleiding

Inhoudsopgave

1	Veiligheid	9
1.1	Waarschuwingen bij handelingen.....	9
1.2	Reglementair gebruik.....	9
1.3	Algemene veiligheidsinstructies	9
1.4	Voorschriften (richtlijnen, wetten, normen)	10
2	Aanwijzingen bij de documentatie	11
2.1	Aanvullend geldende documenten in acht nemen.....	11
2.2	Documenten bewaren	11
2.3	Geldigheid van de handleiding	11
3	Productbeschrijving	11
3.1	Opbouw van het product	11
3.2	Typeplaatje	11
3.3	CE-markering.....	11
4	Montage	11
4.1	Leveringsomvang controleren	11
4.2	Eisen aan de opstellingsplaats	11
4.3	Afmetingen.....	12
4.4	Minimumafstanden in acht nemen.....	12
4.5	Transport naar opstelplaats.....	12
4.6	Product in verpakking transporteren.....	12
4.7	Product zonder verpakking transporteren	13
4.8	Mantel en warmte-isolatie voor transport demonteren.....	13
4.9	Product uitlijnen	16
5	Installatie	16
5.1	Hydraulische installatie	16
5.2	Elektrische installatie	17
6	Ingebruikname	18
6.1	Bediening.....	18
6.2	Productfunctie controleren.....	18
6.3	Temperatuurinstelbereik begrenzen	19
7	Product aan gebruiker opleveren	19
8	Inspectie en onderhoud	19
8.1	Product spanningsvrij schakelen	19
8.2	Magnesiumbeschermingsanode controleren en vervangen.....	19
8.3	Product leegmaken.....	20
8.4	Flens demonteren.....	20
8.5	Flens monteren.....	20
8.6	Onderhoud afsluiten	21
9	Verhelpen van storingen	21
9.1	Defecte thermostaat vervangen	21
9.2	Defecte verwarmingsflens vervangen	21
9.3	Veiligheidstemperatuurbegrenzer resetten.....	21
9.4	Storingen verhelpen.....	21
10	Uitbedrijfname	21
11	Recycling en afvoer	22
12	Serviceteam	22

Bijlage	23	
A	Verhelpen van storingen	23
B	Aansluitschema	24
B.1	Aansluitschema	24
B.2	Schakelschema	25
C	Onderhoudsschema	26
D	Technische gegevens	26



1 Veiligheid

1.1 Waarschuwingen bij handelingen

Classificatie van de waarschuwingen bij handelingen

De waarschuwingen bij handelingen zijn als volgt door waarschuwingstekens en signaalwoorden aangaande de ernst van het potentiële gevaar ingedeeld:

Waarschuwingstekens en signaalwoorden

**Gevaar!**

Direct levensgevaar of gevaar voor ernstig lichamelijk letsel

**Gevaar!**

Levensgevaar door een elektrische schok

**Waarschuwing!**

Gevaar voor licht lichamelijk letsel

**Opgelet!**

Kans op materiële schade of milieuschade

1.2 Reglementair gebruik

Er kan bij ondeskundig of oneigenlijk gebruik gevaar ontstaan voor lijf en leven van de gebruiker of derden resp. schade aan het product en andere voorwerpen.

Het product is bestemd om opgewarmd drinkwater voor huishoudens in gesloten systemen te bereiden en ter beschikking te houden.

- Max. warmwatertemperatuur: 85 °C

Het gebruik van het product is alleen met ingebouwde veiligheidsgroep toegestaan.

Het reglementaire gebruik houdt in:

- het naleven van de bijgevoegde gebruiks-, installatie- en onderhoudshandleidingen van het product en van alle andere componenten van de installatie
- de installatie en montage conform de product- en systeemvergunning
- het naleven van alle in de handleidingen vermelde inspectie- en onderhoudswaarden.

Het gebruik volgens de voorschriften omvat bovendien de installatie conform de IP-code.

Een ander gebruik dan het in deze handleiding beschreven gebruik of een gebruik dat van het hier beschreven gebruik afwijkt, geldt als niet reglementair. Als niet reglementair gebruik geldt ook ieder direct commercieel of industrieel gebruik.

Attentie!

Ieder misbruik is verboden.

1.3 Algemene veiligheidsinstructies

1.3.1 Gevaar door ontoereikende kwalificatie

De volgende werkzaamheden mogen alleen vakmensen met voldoende kwalificaties uitvoeren:

- Montage
- Demontage
- Installatie
- Ingebruikname
- Inspectie en onderhoud
- Reparatie
- Buitenbedrijfstelling

- ▶ Ga te werk conform de actuele stand der techniek.

1.3.2 Levensgevaar door een elektrische schok

Als u spanningsvoerende componenten aanraakt, bestaat levensgevaar door elektrische schok.

Voor u aan het product werkt:

- ▶ Schakel het product spanningsvrij door alle stroomvoorzieningen alpolig uit te schakelen (elektrische scheidingsinrichting met minstens 3 mm contactopening, bijv. zekering of leidingbeveiligingsschakelaar).
- ▶ Beveilig tegen herinschakelen.
- ▶ Wacht minstens 3 min tot de condensatoren ontladen zijn.
- ▶ Controleer op spanningvrijheid.

1.3.3 Levensgevaar door ontbrekende veiligheidsinrichtingen

De in dit document opgenomen schema's geven niet alle voor een deskundige installatie vereiste veiligheidsinrichtingen weer.

- ▶ Installeer de nodige veiligheidsinrichtingen in de installatie.





1 Veiligheid

- ▶ Neem de betreffende nationale en internationale wetten, normen en richtlijnen in acht.

1.3.4 Levensgevaar door legionellabacteriën in het drinkwater

Legionellabacteriën zijn ziekteverwekkers die zich bij een temperatuur tot 50°C sterk vermeerderen. Bij een temperatuur boven 60°C sterven de legionellabacteriën.

- ▶ Leg aan de gebruiker uit hoe de legionella-beveiliging functioneert.

1.3.5 Verbrandingsgevaar door hete componenten

- ▶ Voer werkzaamheden aan deze onderdelen pas uit als deze zijn afgekoeld.

1.3.6 Verbrandingsgevaar en risico op materiële schade door lekkend heet of koud water

- ▶ Als u kunststofbuizen voor de heet- of koudwateraansluiting van het product gebruikt, gebruik dan alleen buizen met een temperatuurbestendigheid van 95°C bij een druk van 1,0 MPa (10 bar).

1.3.7 Gevaar voor materiële schade door vorst

- ▶ Installeer het product niet in ruimtes die aan vorst blootstaan.

1.3.8 Materiële schade door ondichtheden

- ▶ Zorg ervoor dat aan de aansluitleidingen geen mechanische spanningen ontstaan.
- ▶ Hang geen lasten aan de buizen (bijv. kleding).

1.3.9 Gevaar voor materiële schade door ongeschikt opstelvlak

Het opstelvlak moet effen en voor het bedrijfsgewicht van het product voldoende draagvermogen hebben. Oneffenheid van het opstelvlak kan lekkages aan het product veroorzaken.

Bij onvoldoende draagvermogen kan het product omvallen.

Lekkages aan de aansluitingen kunnen hierbij verbrandingsgevaar betekenen.

- ▶ Zorg ervoor dat het product vlak op het opstelvlak staat.
- ▶ Zorg ervoor dat het opstelvlak voor het bedrijfsgewicht van het product voldoende draagvermogen heeft.

1.3.10 Kans op materiële schade door ongeschikt gereedschap

- ▶ Gebruik geschikt gereedschap.

1.4 Voorschriften (richtlijnen, wetten, normen)

- ▶ Neem de nationale voorschriften, normen, richtlijnen, verordeningen en wetten in acht.



Aanwijzingen bij de documentatie 2

2 Aanwijzingen bij de documentatie

2.1 Aanvullend geldende documenten in acht nemen

- ▶ Neem absoluut alle bedienings- en installatiehandleidingen die bij de componenten van de installatie worden meegeleverd in acht.

2.2 Documenten bewaren

- ▶ Gelieve deze handleiding alsook alle aanvullend geldende documenten aan de gebruiker van de installatie te geven.

2.3 Geldigheid van de handleiding

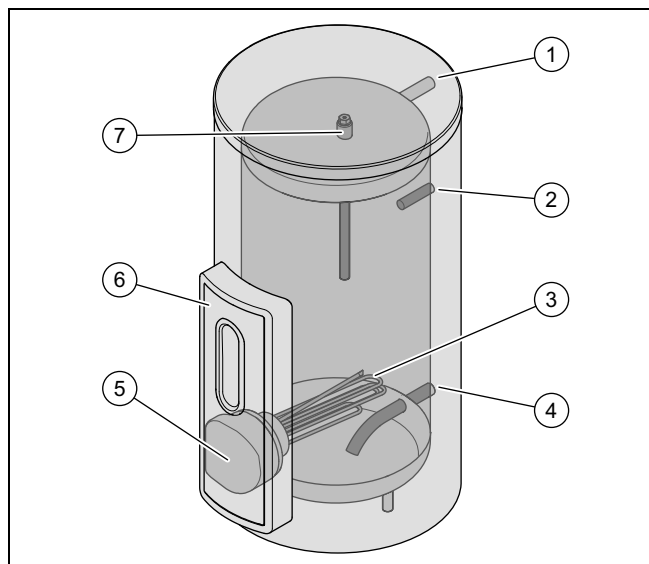
Deze handleiding geldt uitsluitend voor:

Productartikelnummer

VEH 200/5	0010003083
VEH 300/5	0010003084

3 Productbeschrijving

3.1 Opbouw van het product



1	Warmwateraansluiting	5	flens
2	Circulatieaansluiting	6	Bedieningselementen
3	Verwarmingselementen	7	Magnesiumbeschermingsanode
4	Koudwateraansluiting		

Het product is van buiten van een warmte-isolatie voorzien. Het reservoir van de boiler bestaat uit geëmailleerd staal. Binnenin het reservoir bevinden zich de verwarmingselementen die de warmte overbrengen. Als bijkomende corrosiebescherming heeft het reservoir een magnesiumbeschermingsanode.

De verwarmingsflens bestaat uit vier buisverwarmingselementen, die afhankelijk van de bedrijfstoestand en het schakelschema afzonderlijk kunnen worden geschakeld.. De buisverwarmingselementen hebben de volgende vermogens:

- HK1 - HK3: 2.000 W
- HK4: 1.500 W

3.2 Typeplaatje

Het typeplaatje bevindt zich boven aan de achterkant van het product.

Informatie	Betekenis
Serienummer.	Serienummer
VEH XXX/5	Typeaanduiding
I	Inhoud
3/N/PE 400 V 1/N/PE 230 V ~ 50/60 Hz	Elektrische aansluitspecificaties
MPa (bar)	Max. werkdruk
IP24D	Beschermingsklasse

3.3 CE-markering



Met de CE-markering wordt aangegeven dat de producten volgens het typeplaatje voldoen aan de fundamentele vereisten van de geldende richtlijnen.

De conformiteitsverklaring kan bij de fabrikant geraadpleegd worden.

4 Montage

4.1 Leveringsomvang controleren

- ▶ Controleer of de levering compleet is.

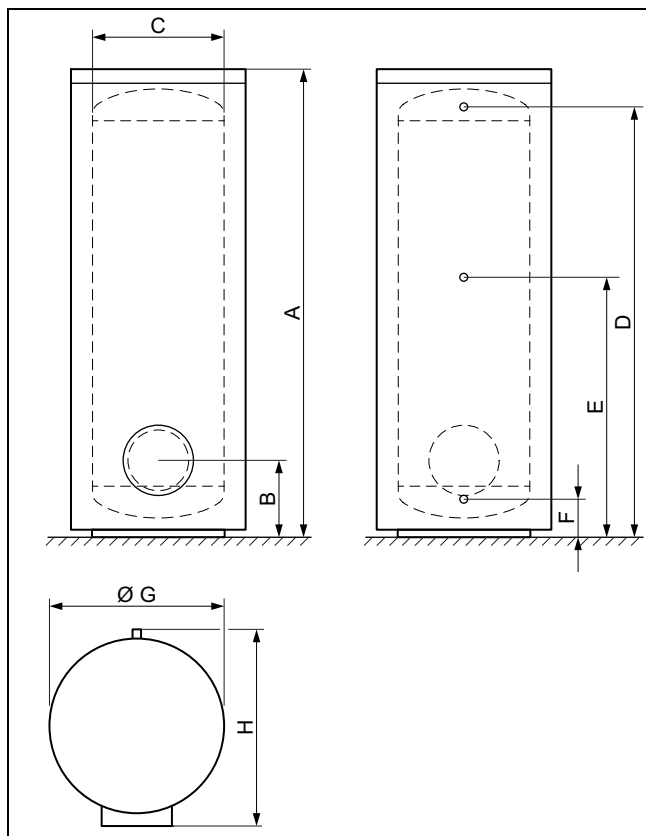
Aantal	Component
1	Warmwaterboiler
1	Gebruiksaanwijzing en installatiehandleiding
1	Garantiekaart

4.2 Eisen aan de opstellingsplaats

- ▶ Houd volgende eisen aan:
 - Montage alleen in constant vorstvrije en droge ruimten
 - Montage alleen op vlakke en stabiele ondergrond
 - Montage alleen op een ondergrond met voldoende draagkracht voor het gevulde product (→ bijlage: technische gegevens)
 - Een doelmatige installatie van de leidingen en aansluitkabels moet mogelijk zijn.
 - Warmte-isolatie van alle leidingen ter voorkoming van energieverliezen.
 - Aanbrengen van een plaat aan de afblaasleiding van het overstortventiel met de volgende tekst: „Tijdens het opwarmen van de boiler ontsnapt uit veiligheids-overwegingen water uit de afblaasleiding van het overstortventiel! Niet afsluiten!“

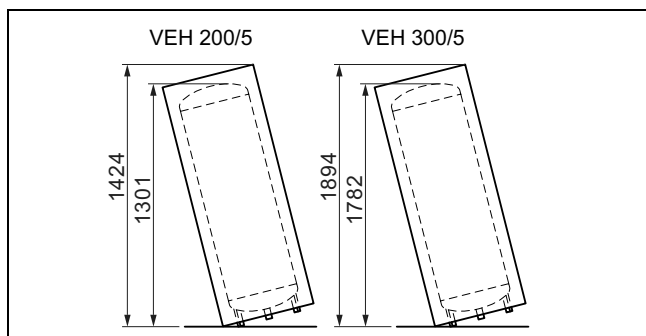
4 Montage

4.3 Afmetingen



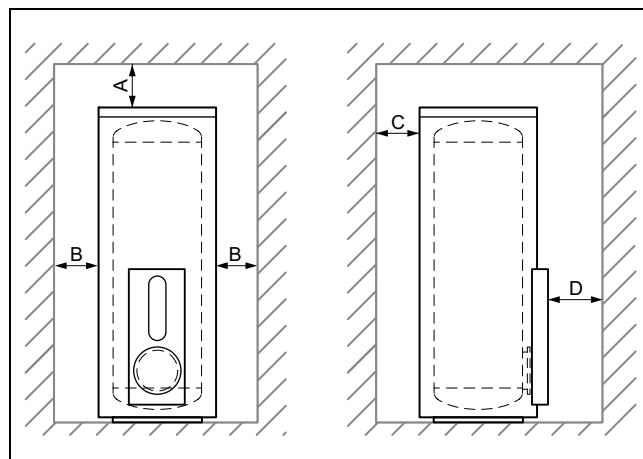
Afmetingen

	VEH 200/5	VEH 300/5
A	1.265 mm	1.776 mm
B	279 mm	279 mm
C	500 mm	500 mm
D	1.122 mm	1.632 mm
E	781 mm	1.086 mm
F	130 mm	130 mm
G	660 mm	660 mm
H	780 mm	780 mm



Kantelmaten

4.4 Minimumafstanden in acht nemen



► Neem bij de montage de minimumafstanden in acht.

	Eenheid	A	B	C	D
VEH 200/5	mm	300	350	350	700
VEH 300/5	mm	300	350	350	700

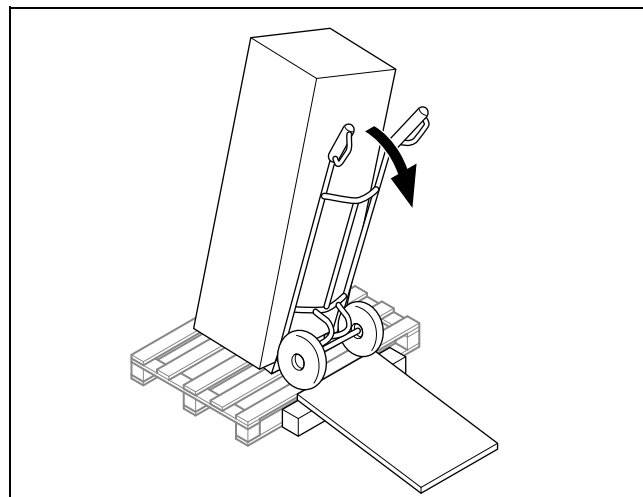
4.5 Transport naar opstelplaats

De warmwaterboiler wordt compleet gemonteerd, staand op een pallet en verpakt geleverd. De verpakking bestaat uit een boven- en onderlag van styropor en een kartonnen schuifdoos. De boiler is voor het transport op een pallet met een band bevestigd.

Transportmogelijkheden naar de opstelplaats:

- Compleet in de verpakking
- Zonder verpakking, compleet gemonteerd
- Zonder mantel en warmte-isolatie

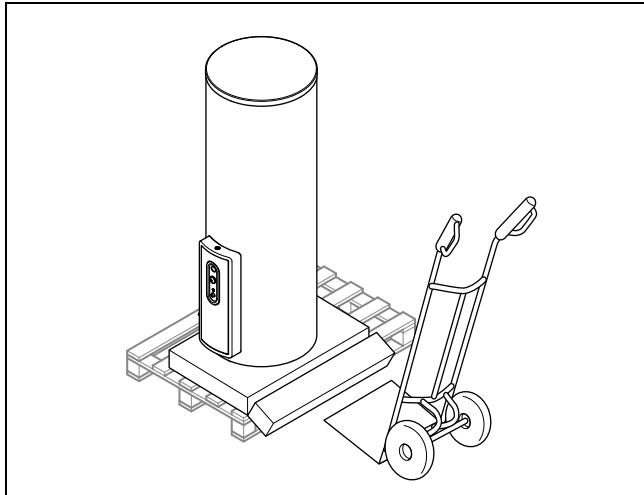
4.6 Product in verpakking transporteren



1. Verwijder de wikkelband..
2. Plaats het compleet ingepakte product op de transportkar.

4.7 Product zonder verpakking transporteren

1. Verwijder het kopopvulsel en de kartonnen schuifdoos.



2. Trek het product op het voetopvulsel over de palletrand, tot u het voetopvulsel op het doelbreukpunt kunt afbreken.



Opgelet!

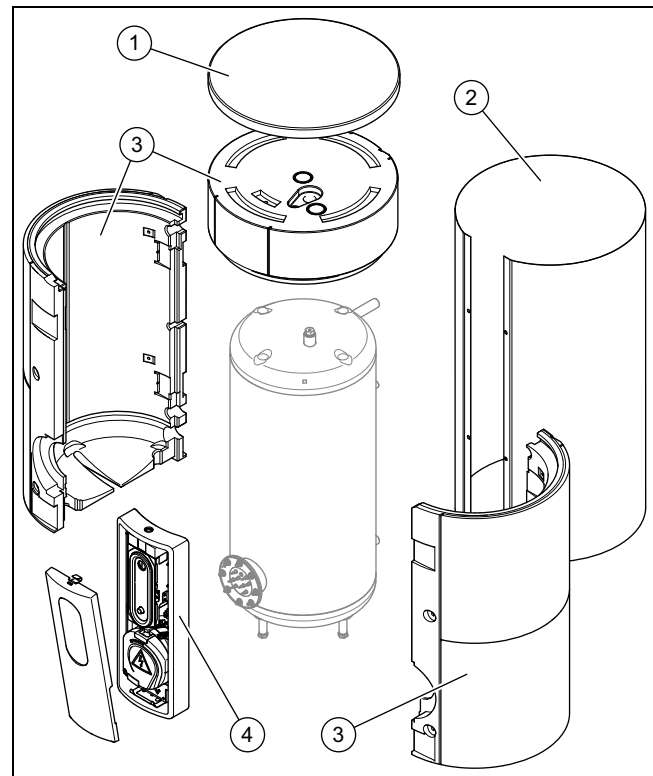
Kans op materiële schade door ondeskundig transport!

De warmte-isolatie kan door kantelen van het product voor het transport aan de onderkant bij de voeten beschadigd raken.

- Let erop, dat de warmte-isolatie bij het verladen op de transportkar niet wordt beschadigd.

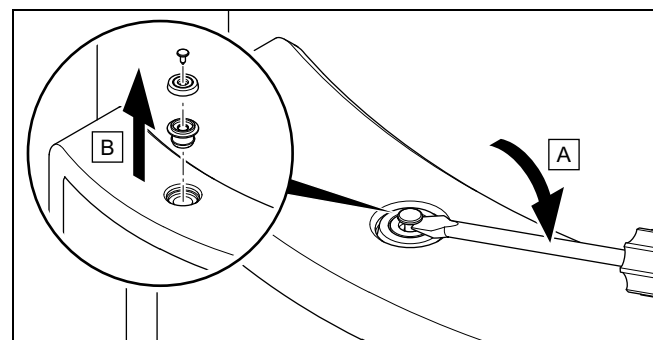
3. Zet de transportkar voor de pallet en laad het product op de steekwagen.

4.8 Mantel en warmte-isolatie voor transport demonteren



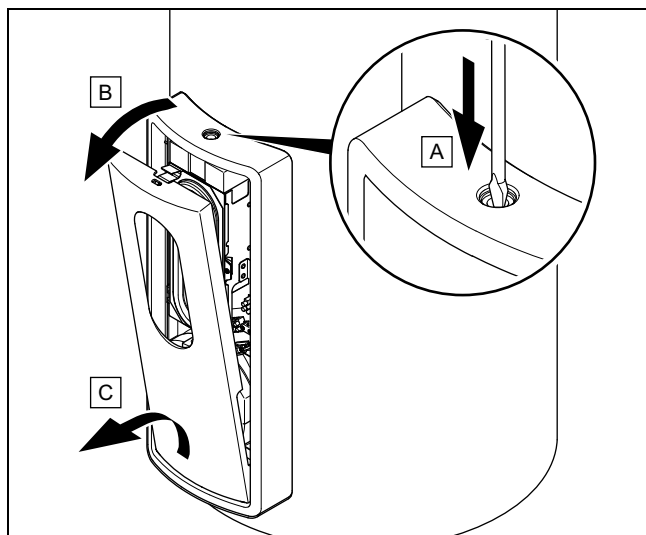
1. Demonteer de afzonderlijke productdelen in de hierna gegeven volgorde.
2. Haal de manteldekseel (1) eraf.
3. Demonteer het bedieningsveld (4).
4. Demonteer de mantel (2).
5. Demonteer de warmte-isolatie (3).

4.8.1 Bedieningspaneel demonteren

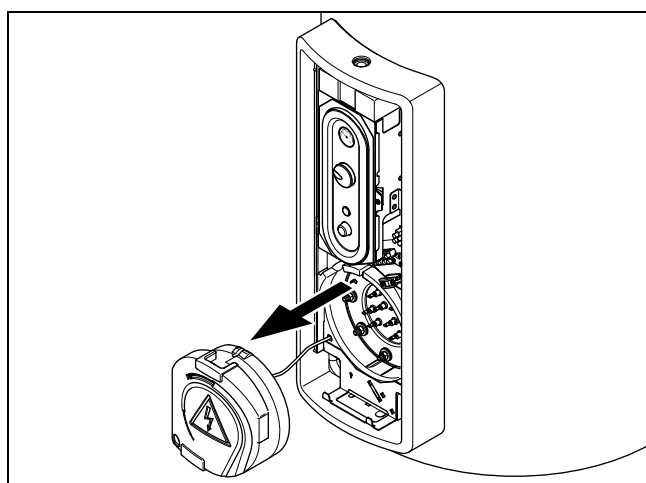


1. Demonteer de borgpen van de plaat van het bedieningsveld.

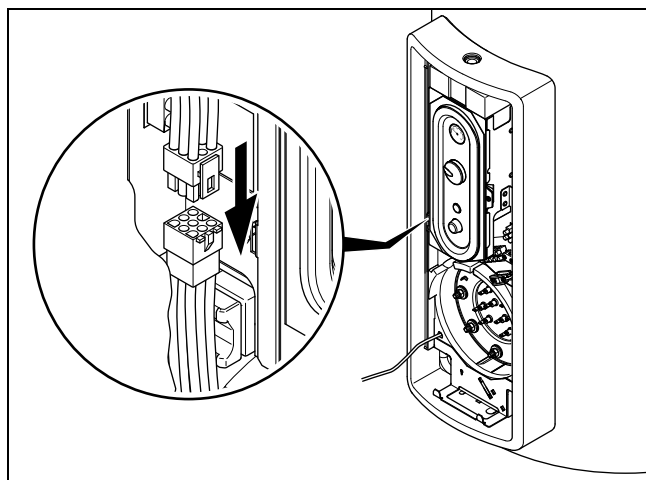
4 Montage



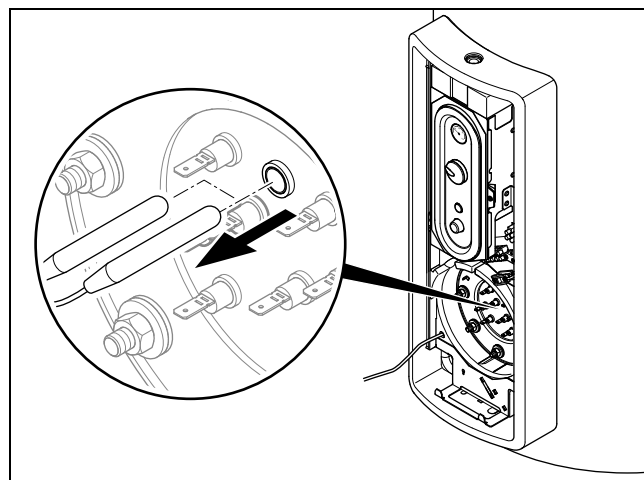
2. Ontgrendel de plaat van het bedieningsveld, door de veerplaat met een schroevendraaier naar beneden te drukken.
3. Haal de plaat naar voren toe weg.



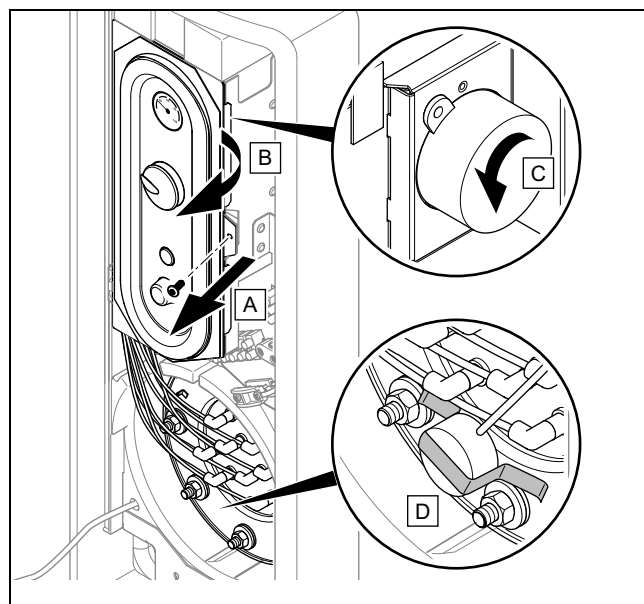
4. Trek de flensisolatie naar voren toe weg.



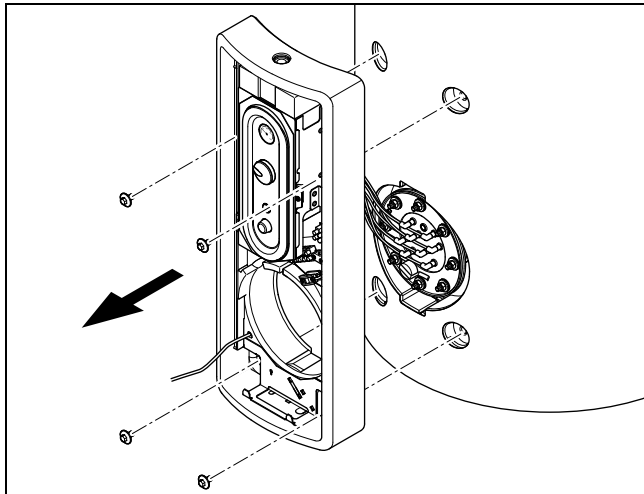
5. Maak de systeemkoppelingen los.



6. Trek de temperatuursensoren van de veiligheidstemperatuurbegrenzer en de thermostaat uit de dompelhuls in de flens. Zorg ervoor dat de capillaire buizen niet knikken.



7. Demonteer het thermometer in de schakelkast zoals op de afbeelding weergegeven.
8. Bevestig de thermometer provisorisch met plakband aan de flens.

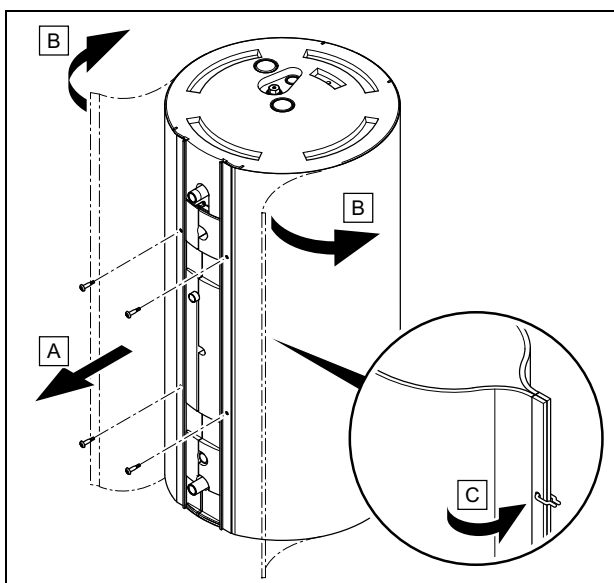


9. Demonteer de dopmoeren van het bedieningsveld (VEH 200 4 st., VEH 300 2 st.) en trek deze naar voren toe weg.

4.8.2 Mantel demonteren

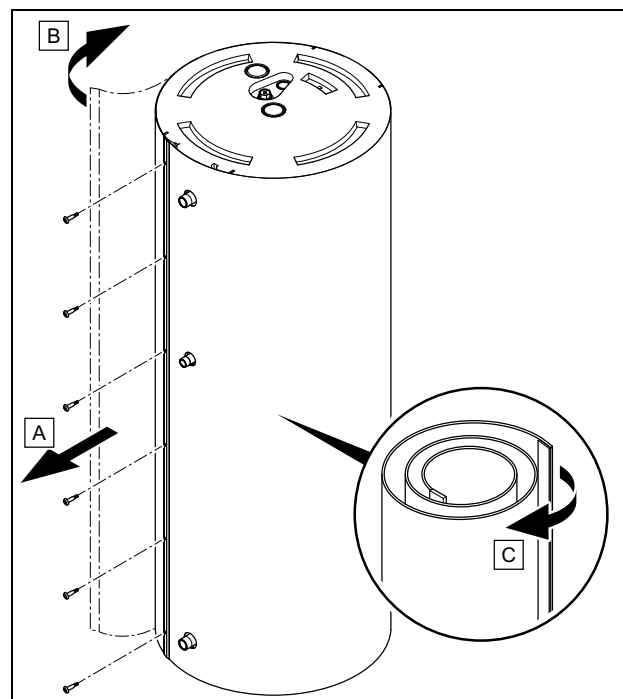
1. Knik de mantel niet!

Geldigheid: VEH 200/5



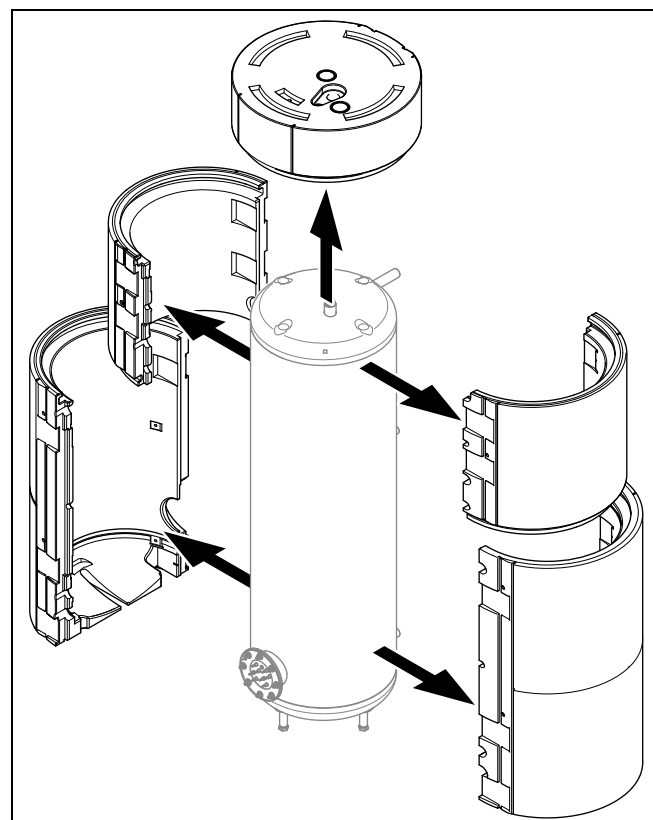
- ▶ Maak eerst alleen de kunststofschroeven op een aluminiumrail van de mantel aan de achterzijde van het product los.
- ▶ Grijp de mantel aan de aluminiumrail vast en ga daarmee eenmaal rond het product, zodat u de mantel "links" druppelvormig in de hand heeft.
- ▶ Maak nu de drie kunststofschroeven op de andere aluminiumrail los.
- ▶ Trek de aluminiumrail eruit.
- ▶ Klem de beide uiteinden met de meegeleverde klem samen.

Geldigheid: VEH 300/5



- ▶ Maak de zes schroeven op de aluminiumrail op de achterzijde van het product los.
- ▶ Neem de mantel aan de aluminiumrail in de hand, ga daarmee rond het product en rol de mantel daarbij op..
- ▶ Draai de schroeven op de andere aluminiumrail los.
- ▶ Trek het andere uiteinde van de mantel met de aluminiumrail af.

4.8.3 Isolatie delen demonteren

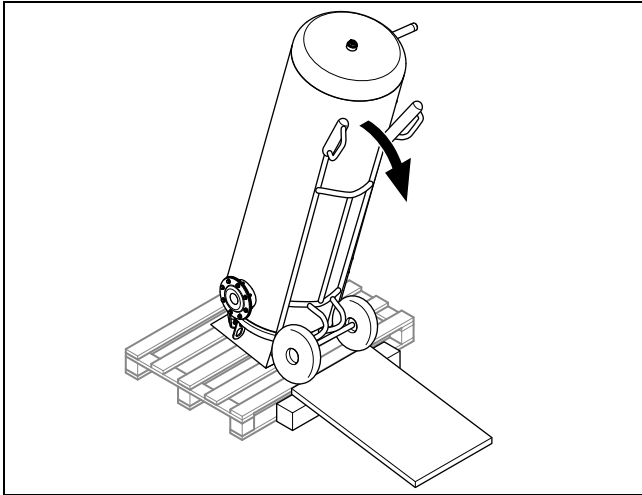


1. Maak de kleefolie aan de voorste en achterste naden los.

5 Installatie

- Demonteer afhankelijk van de grootte de onderste en daarna de bovenste halveschalen of de gehele halveschalen van de warmte-isolatie.
- Demonteer het bovendeel van de warmte-isolatie.

4.8.4 Product zonder mantel en warmte-isolatie transporteren



- ▶ Transporteer het product zonder mantel en warmte-isolatie zoals getoond naar de opstelplaats.

4.8.5 Warmte-isolatie delen monteren

- Monteer de warmte-isolatie delen in omgekeerde volgorde van boven naar beneden.
- Fixeer de warmte-isolatie delen met de meegeleverde plakstrook (papieren drager onder het manteldekseel) op de scheidingspunten.

4.8.6 Mantel monteren

Geldigheid: VEH 200/5

- ▶ Monteer de mantel, door eerst een aluminiumrail te bevestigen. De schroeven alleen opsteken, niet draaien.
- ▶ Monteer de tweede aluminiumrail.

Geldigheid: VEH 300/5

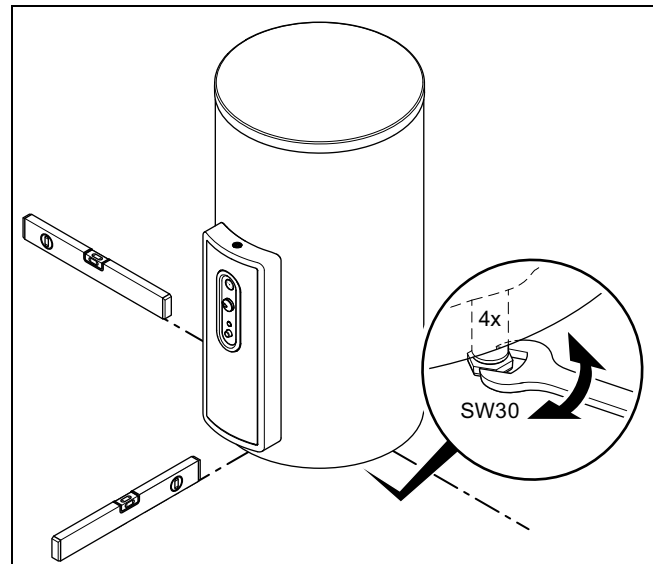
- ▶ Plaats de aluminiumrail met de boringen op de bevestigingspennen.
- ▶ Bevestig de aluminiumrail met de kunststofschroeven. De schroeven alleen opsteken, niet draaien.

- Plaats het manteldekseel erop.

4.8.7 Bedieningsveld monteren

- ▶ Monteer het bedieningsveld in omgekeerde volgorde van de demontage. (→ Pagina 13)

4.9 Product uitlijnen



- ▶ Lijn het product met de verstelbare voeten loodrecht uit.

5 Installatie

5.1 Hydraulische installatie

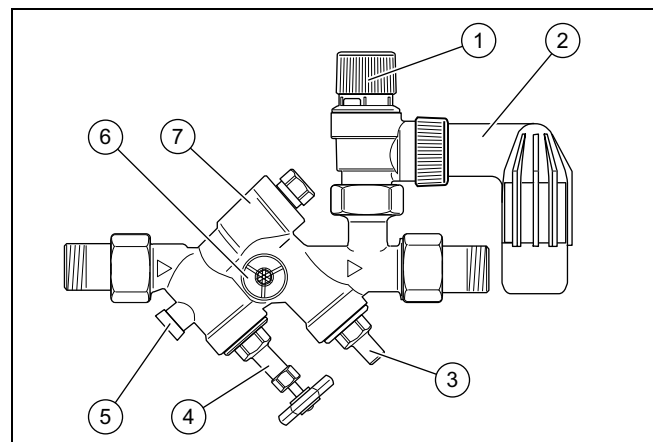


Waarschuwing!

Gevaar voor schade aan de gezondheid door verontreinigingen in het drinkwater!

Afdichtingsresten, vuil of andere resten in de leidingen kunnen de drinkwaterkwaliteit verslechteren.

- ▶ Spoel alle koud- en warmwaterleidingen grondig uit vooraleer u het product installeert.



- | | | | |
|---|--------------------------|---|-------------------------|
| 1 | Beluchtungsgreep | 5 | Controleventiel |
| 2 | Afblaasleiding | 6 | Manometer-aansluitingen |
| 3 | Afsluitklep | 7 | Terugstroomklep |
| 4 | Afsluitklep met handwiel | | |

- Installeer de koudwaterleiding met de benodigde beveiligingen.

2. Monteer in de koudwaterleiding tussen de boiler aansluiting en de veiligheidsgroep een T-stuk voor het aftappen van de boiler.
3. Installeer de veiligheidsinrichtingen zo dicht mogelijk tegen de koudwateringang van het product.
4. Installeer de afvoerleiding van het overstortventiel met een constant verval.
5. Neem een afstand tussen afblaasleiding van de veiligheidsklep en de afvoertrechter in acht, zodat de afvoerleiding atmosferisch open is.
 - Afstand: ≥ 20 mm
6. Zorg ervoor dat de afvoerleiding minstens dezelfde diameter als de afblaasleiding van de veiligheidsklep heeft.
7. Controleer de wateraansluitingsoverdruk.

Resultaat 1:

Wateraansluitingsoverdruk: ≤ 6 bar

- ▶ Installeer een geschikte veiligheidsgroep zonder drukregelaar.

Resultaat 2:

Wateraansluitingsoverdruk: 6 ... 16 bar

- ▶ Installeer een geschikte veiligheidsgroep met drukregelaar.

8. Installeer de warmwaterleiding en eventueel de circulatieleiding.
9. Sluit de niet gebruikte aansluitingen drukvast af met een roestvaststalen kap.

5.2 Elektrische installatie



Gevaar!

Gevaar voor elektrische schok

Bij werkzaamheden aan elektrische componenten met aansluiting aan het laagspanningsnet bestaat gevaar voor elektrische schokken.

- ▶ Scheid het product van de stroomtoevoer af.
- ▶ Beveilig het product tegen het herinschakelen.
- ▶ Controleer het product op spanningsvrijheid.
- ▶ Open het product alleen in spanningloze toestand.

1. Verbind het product via een scheidingsinrichting met een vaste netaansluiting.
 - Eisen aan de scheidingsinrichting: Minimaal 3 mm contactopening, uitschakeling over alle polen van de netaansluiting
2. Zorg ervoor dat de installatie-automaat geschikt is voor de ontwerpstroom.



Opgelet!

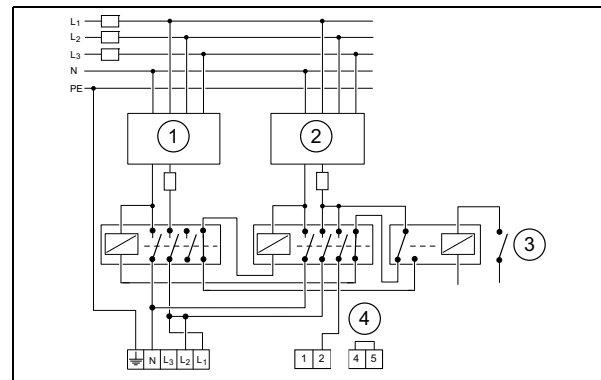
Materiële schade door verwisselen van netaansluitkabel en stuurkabel

Het product kan door verwisselen van de aansluitkabel zonder thermostaat en veiligheidstemperatuurbegrenzer worden gebruikt.

- ▶ Let op de juiste aansluiting van netaansluitkabel op de netaansluitklemmen en de stuurkabel op de stuuransluitklem.

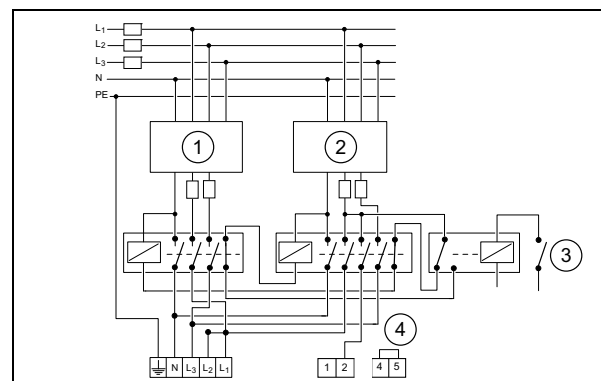
3. Houd het aansluitschema en het schakelschema in de bijlage aan (→ Pagina 24).
4. Voer de aansluitbedrading voor de opgegeven vermogens aan conform het bijbehorende schakelschema.

– Aansluiting éénfasig



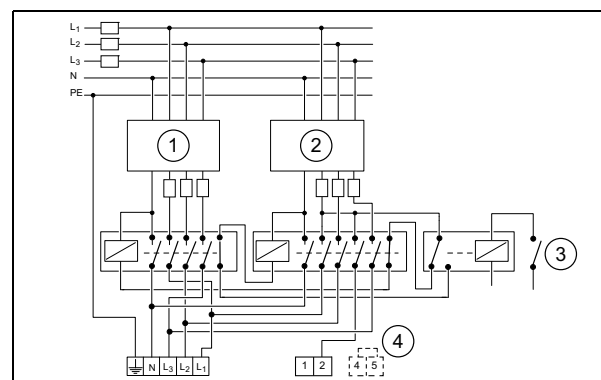
- | | | | |
|---|---|-----|-----------------------|
| 1 | Hoogtariefmeter | N | Aansluiting N-leider |
| 2 | Laagtariefmeter | PE | Aansluiting randaarde |
| 3 | EVU (energiebedrijf) | L1, | Aansluiting fase |
| 4 | Brug voor omschakeling van de basislast | L2, | |
| | | L3 | |

– Aansluiting tweefasig



- | | | | |
|---|---|-----|-----------------------|
| 1 | Hoogtariefmeter | N | Aansluiting N-leider |
| 2 | Laagtariefmeter | PE | Aansluiting randaarde |
| 3 | EVU (energiebedrijf) | L1, | Aansluiting fase |
| 4 | Brug voor omschakeling van de basislast | L2, | |
| | | L3 | |

– Aansluiting driefasig

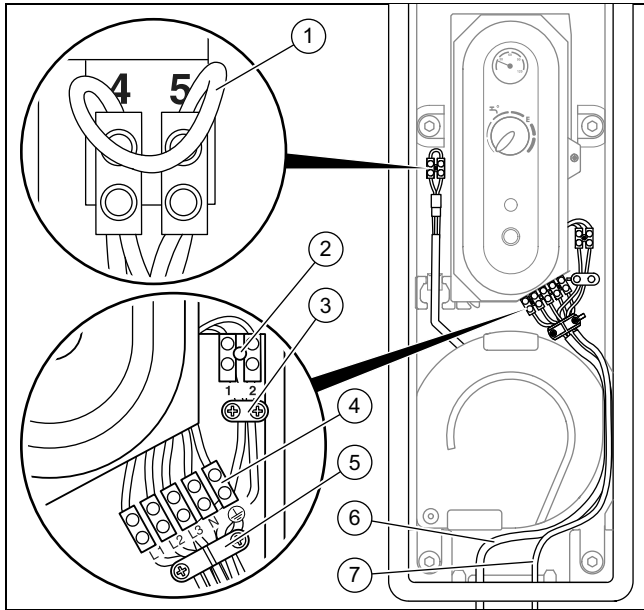


- | | | | |
|---|-----------------|---|-----------------|
| 1 | Hoogtariefmeter | 2 | Laagtariefmeter |
|---|-----------------|---|-----------------|

6 Ingebruikname

3	EVU (energiebedrijf)	PE	Aansluiting randaarde
4	Brug voor omschakeling van de basislast	L1, L2, L3	Aansluiting fase
N	Aansluiting N-leider	L3	

- Plaats voor de 1-circuitschakeling een brug (\varnothing 1,5 mm²) tussen L2 en klem 1.
- Sluit voor de 2 -circuit schakeling de stuurkabel op klem 1-2 aan. Sluit het EVU-contact (EVU = energiebedrijf) voor laagtariefschakelingen conform de schakelschema's. Dit waarborgt een inschakeling van de basislast door het energiebedrijf. Kies het vermogen op basis van de vrijgavetijd van het energiebedrijf voor het laagtarief (normaal gesproken 4 resp. 8 uur).



- Installeer de kabel in de kabelgoot rechts naast de flensafdekking.
- Installeer de netaansluitkabel (6) door de linker kabeldoorvoer en door de trekontlasting (5).
- Draai de schroeven van de trekontlasting vast.
- Sluit de netaansluitkabel aan de netaansluitklem (4) aan.
- Installeer de stuurkabel (7) door de rechter kabeldoorvoer en door de trekontlasting (3).
- Draai de schroeven van de trekontlasting vast.
- Sluit de stuurkabel op de netaansluitklem 1-2 (2) aan.
- Verwijder eventueel afhankelijk van het schakelschema de brug (1) op klem 4-5.
- Markeer permanent op het typeplaatje het aangesloten vermogen.

6 Ingebruikname

- Open de koudwaterstopkraan.
- Open de warmwaterkranen.
- Wacht net zolang, tot er water uit de warmwaterkranen stroomt.
- Sluit de warmwaterkranen.
- Zorg ervoor dat de veiligheidstemperatuurbegrenzer is ingeschakeld. (→ Pagina 21)
 - De rode knop van de veiligheidstemperatuurbegrenzer in de schakelkast moet zijn ingedrukt.
- Controleer alle buisverbindingen op lekkages.
- Schakel de installatie-automaat in.
- Controleer de foutloze werking van het overstortventiel, door het overstortventiel te beluchten.
 - Uit het overstortventiel moet bij opwarming van de boilerinhoud water komen.
- Controleer of de controlelamp brandt en de opwarming van de warmwaterboiler signaleert.



Gevaar!

Levensgevaar door legionellabacteriën!

Legionellabacteriën ontwikkelen zich bij temperaturen onder 60 °C.

- Zorg ervoor dat de gebruiker alle maatregelen voor de legionellabeveiliging kent om de geldende voorschriften voor het voorkomen van legionellabacteriën te vervullen.

- Stel de temperatuur op de gewenste waarde in.
 - Temperatuurbereik: 7 ... 85 °C


6.1 Bediening

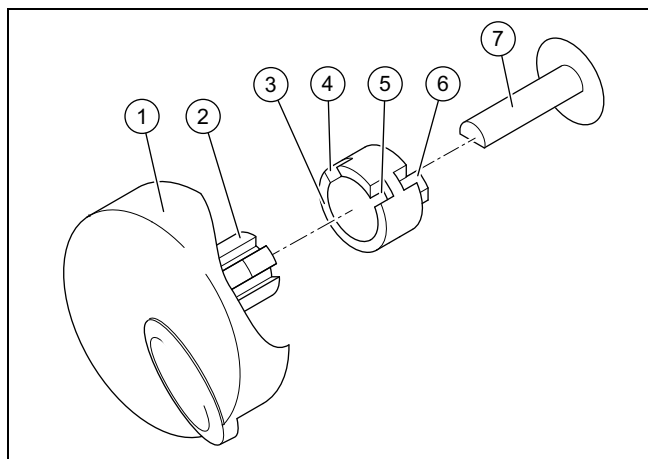
Functies, die ook de gebruiker mag instellen, vindt u in de gebruiksaanwijzing van de warmwaterboiler.

6.2 Productfunctie controleren

- Open het warmwatertappunt, dat het verste van de warmwaterboiler is verwijderd.
 - Wanneer water uit het warmwatertappunt loopt, dat is de warmwaterboiler voldoende met water gevuld.
- Controleer bij de eerste opwarming van de warmwaterboiler, of het overstortventiel correct werkt.
 - Wanneer water uit de afblaasleiding druppelt, dan werkt het overstortventiel correct.

6.3 Temperatuurinstelbereik begrenzen

Het draaibereik van de temperatuurkiezer kan zodanig worden begrensd, dat de stand E (circa 60 °C) of de stand  (circa 40 °C) niet kan worden overschreden.



- ▶ Trek de temperatuurkiezer (1) en de aanslagring (3) eraf.
- ▶ Trek de aanslagring van de temperatuurkiezer af.
- ▶ Keer de aanslagring om.
- ▶ Schuif voor een begrenzing van het temperatuurinstelbereik op 40 °C de groef (4) op de nok (2) van de temperatuurkiezer.
- ▶ Schuif voor een begrenzing van het temperatuurinstelbereik op 60 °C de groef (5) op de nok (2) van de temperatuurkiezer.
- ▶ Schuif de temperatuurkiezer met aanslagring weer zodanig op, dat de begrenzingsnok (6) binnen de uitsparing van de regelspindel (7) ligt.

7 Product aan gebruiker opleveren

- ▶ Instrueer de gebruiker over de bediening van het product. Beantwoord alle vragen. Wijs de gebruiker vooral op de veiligheidsvoorschriften die hij in acht moet nemen.
- ▶ Geef aan de gebruiker uitleg over positie en werking van de veiligheidsinrichtingen.
- ▶ Informeer de gebruiker over de mogelijkheden om de warmwatertemperatuur aan het aftappunt te begrenzen opdat verbrandingen verhinderd worden.
- ▶ Informeer de gebruiker erover dat het product volgens de opgegeven intervallen dient te worden onderhouden.
- ▶ Geef de gebruiker alle voor hem bestemde handleidingen en toestelpapieren, zodat hij ze kan bewaren.

8 Inspectie en onderhoud

- ▶ Zie voor de inspectie- en onderhoudswerkzaamheden het onderhoudsschema in de bijlage. (→ Pagina 26)

8.1 Product spanningsvrij schakelen



Gevaar!

Gevaar voor elektrische schok

Bij werkzaamheden aan elektrische componenten met aansluiting aan het laagspanningsnet bestaat gevaar voor elektrische schokken.

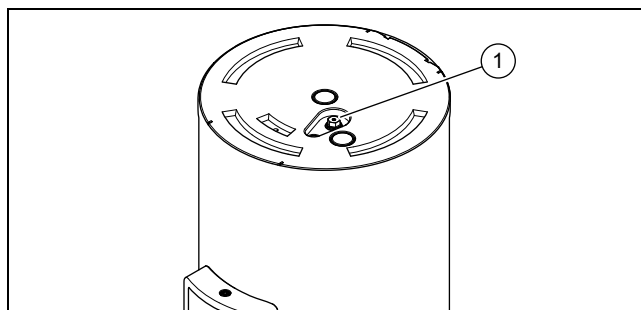
- ▶ Scheid het product van de stroomtoevoer af.
- ▶ Beveilig het product tegen het herinschakelen.
- ▶ Controleer het product op spanningsvrijheid.
- ▶ Open het product alleen in spanningloze toestand.

- ▶ Schakel de installatie-automaat uit.

8.1.1 Binnenreservoir en componenten op kalkaanslag controleren

1. Schakel het product spanningsvrij. (→ Pagina 19)
2. Maak het product leeg. (→ Pagina 20)
3. Demonteer de flens. (→ Pagina 20)
4. Reinig evt. het binnenreservoir met ontkalkingsmiddelen of door voorzichtig schaven met een houtschaaf.
5. Vervang evt. componenten.
6. Monteer de flens. (→ Pagina 20)
7. Neem het product in gebruik. (→ Pagina 18)

8.2 Magnesiumbeschermingsanode controleren en vervangen



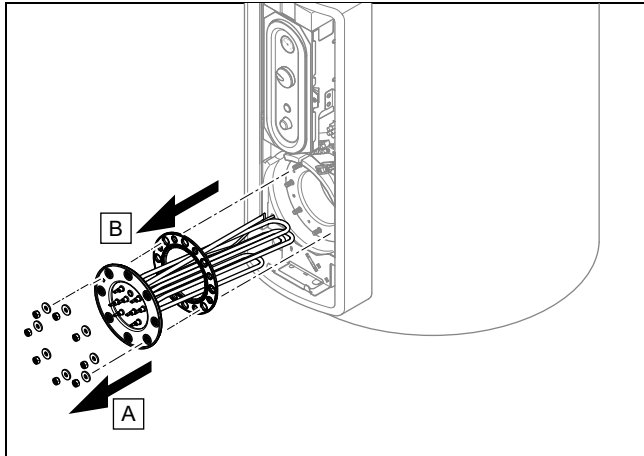
1. Schakel het product spanningsvrij. (→ Pagina 19)
2. Demonteer de magnesiumbeschermingsanode (1).
3. Vervang de magnesiumbeschermingsanode eventueel.
 - De diameter van de beschermingsanode moet minimaal 12 mm zijn en het oppervlak moet voldoende homogeen zijn.
4. Neem het product in gebruik. (→ Pagina 18)

8 Inspectie en onderhoud

8.3 Product leegmaken

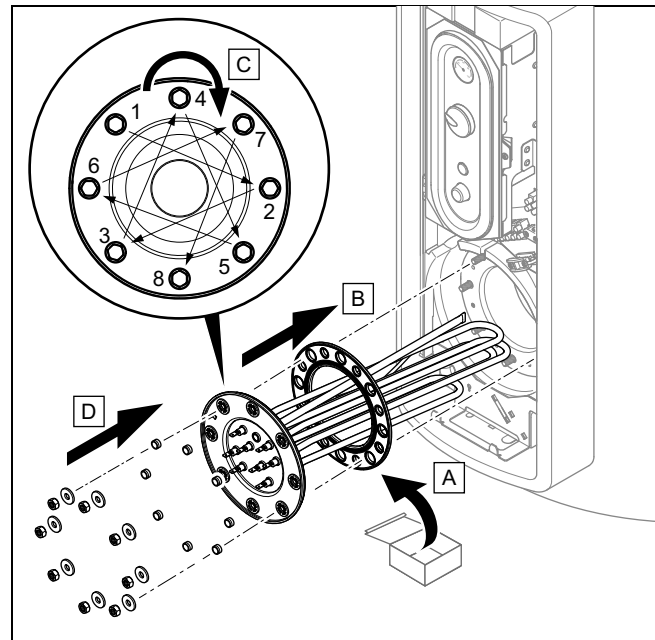
1. Sluit de koudwaterstopkraan.
2. Open een warmwaterkraan die aan het product aangesloten is.
3. Maak bij warmwatertappunten op grotere afstand bovendien de schroefverbinding van de warmwaterafvoerleiding los, om een betere beluchting te waarborgen.
4. Maak de warmwaterboiler leeg via de vul-/aftapkraan.

8.4 Flens demonteren

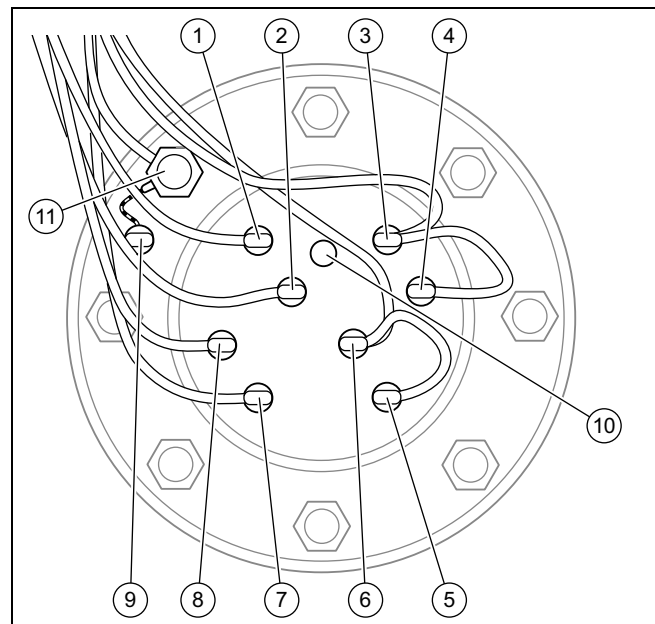


1. Schakel het product spanningsvrij. (→ Pagina 19)
2. Maak het product leeg. (→ Pagina 20)
3. Demonteer de afscherming van het bedieningsveld. (→ Pagina 13)
4. Koppel de systeemstekkerverbinding los.
5. Trek de flensisolatie eraf.
6. Trek de temperatuursensoren van de thermostaat en de veiligheidstemperatuurbegrenzer uit de dompelhuls
7. Demonteer de bevestigingsmoeren en ringen op de flens.
8. Demonteer de aardingsleiding van de flens los.
9. Trek de flens recht uit het boilervat.

8.5 Flens monteren



1. Vervang eventueel de afdichting van de flens.
2. Controleer het binnenreservoir en de componenten op kalkaanslag. (→ Pagina 19)
3. Steek de nieuwe flens met de verwarmingselementen in de flensopening.
4. Let erop, dat de isolatiehulzen voor de galvanische scheiding van de flens in de boringen van de flens zijn geplaatst.
5. Monteer de moeren van de flensschroefkoppeling in de volgorde zoals in de afbeelding wordt getoond.
 - Draaimoment 32 Nm



- | | | | |
|---|-----------------------------|---|------------------------------|
| 1 | L1-HK1: aansluitkabel wit | 5 | N-HK4: aansluitkabel blauw |
| 2 | L2-HK2: aansluitkabel zwart | 6 | N-HK3: aansluitkabel blauw |
| 3 | N-HK1: aansluitkabel blauw | 7 | L1-HK4: aansluitkabel oranje |
| 4 | N-HK2: aansluitkabel blauw | 8 | L3-HK3: aansluitkabel bruin |

- | | | | |
|---|--|----|--|
| 9 | Aarding reservoir
560 Ohm: aansluitkabel
zwart | 10 | Dompelhuls tempera-
tuursensor |
| | | 11 | Randaarde: aansluitka-
bel geel-groen |
- Herstel de aardingsverbindingen (randaarde en functie-
aarde met 560 Ω -weerstand).
 - Steek de temperatuursensor van de thermostaat (wit
of transparant) en de veiligheidstemperatuurbegrenzer
(groen of zwart) in deze volgorde in de dompelhuls.
 - Steek de kabelschoenen zoals aangegeven op de con-
tacten van de verwarmingselementen.
 - Herstel de systeem-stekkerverbinding.
 - Monteer de flensisolatie.

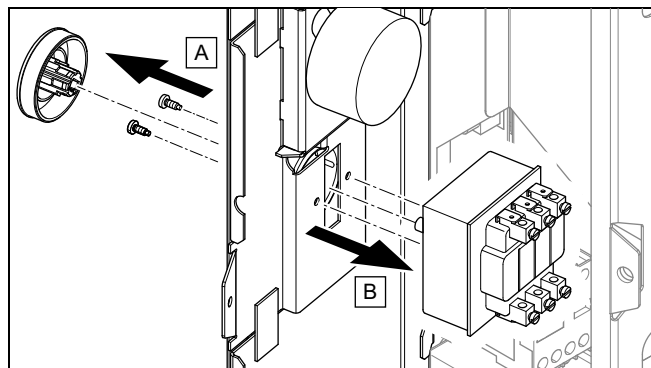
8.6 Onderhoud afsluiten

- Monteer de mantel.
- Zorg ervoor dat alle componenten van het product cor-
rect gemonteerd zijn.
- Verbind het product met de stroomtoevoer.
- Schakel het product in.

9 Verhelpen van storingen

9.1 Defecte thermostaat vervangen

- Schakel het product spanningsvrij. (→ Pagina 21)
- Demonteer de afscherming van het bedieningsveld.
(→ Pagina 13)
- Open de schakelkast.
- Trek de flensisolatie eraf.
- Trek de temperatuursensoren van de thermostaat en de
veiligheidstemperatuurbegrenzer uit de dompelhuls in
de flens.

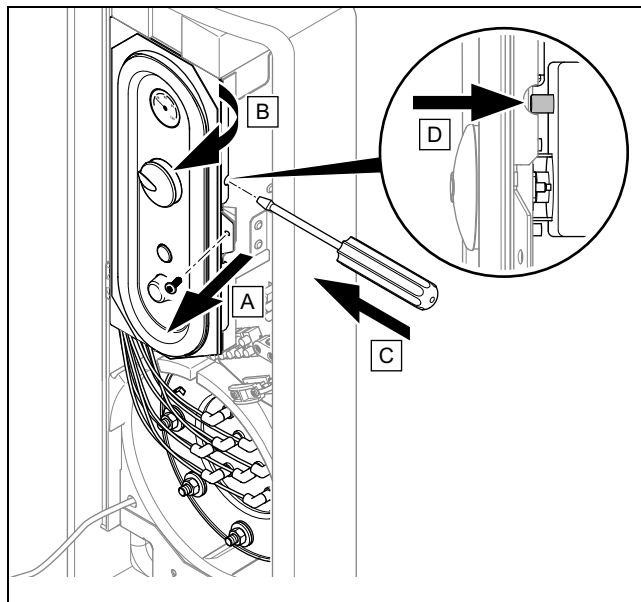


- Demonteer de thermostaat in de schakelkast.
- Monteer de nieuwe thermostaat in de daarvoor be-
stemde opening.
- Zorg ervoor dat de veiligheidstemperatuurbegrenzer bij
nieuwe thermostaat is ontgrendeld.
- Breng de elektrische aansluitingen weer tot stand.
- Schuif de temperatuursensoren in de aangegeven volg-
orde in de dompelhulzen in de flens.
- Monteer de flensisolatie.
- Sluit de schakelkast en monteer de afscherming van
het bedieningsveld.
- Breng de stroomvoorziening opnieuw tot stand.
- Neem het product in gebruik. (→ Pagina 18)
- Controleer de productfunctie.

9.2 Defecte verwarmingsflens vervangen

- Schakel het product spanningsvrij. (→ Pagina 21)
- Maak het product leeg. (→ Pagina 22)
- Demonteer de flens. (→ Pagina 20)
- Monteer de nieuwe verwarmingsflens. (→ Pagina 20)
- Neem het product in gebruik. (→ Pagina 18)

9.3 Veiligheidstemperatuurbegrenzer resetten



- Schakel het product spanningsvrij. (→ Pagina 21)
- Verhelp de oorzaak voor het activeren van de veilig-
heidstemperatuurbegrenzer aan de hand van de tabel
in de bijlage. (→ Pagina 21)
- Demonteer de afscherming van het bedieningsveld.
(→ Pagina 13)
- Open de schakelkast zoals weergegeven.
- Druk in de opening de resettoets van de veiligheids-
temperatuurbegrenzer in, bijvoorbeeld met een schroeven-
draaier.
- Neem het product in gebruik. (→ Pagina 18)

9.4 Storingen verhelpen

- ▶ Verhelp de storingen aan de hand van de tabel in de
bijlage. (→ Pagina 23)

10 Uitbedrijfname

Product spanningsvrij schakelen



Gevaar!

Gevaar voor elektrische schok

Bij werkzaamheden aan elektrische compo-
nenten met aansluiting aan het laagspan-
ningsnet bestaat gevaar voor elektrische
schokken.

- ▶ Scheid het product van de stroomtoevoer
af.
- ▶ Beveilig het product tegen het herinscha-
kelen.

11 Recycling en afvoer

- ▶ Controleer het product op spanningsvrijheid.
 - ▶ Open het product alleen in spanningloze toestand.
-

1. Schakel de installatie-automaat uit.

Product leegmaken

2. Sluit de koudwaterstopkraan.
3. Open een warmwaterkraan die aan het product aangesloten is.
4. Maak bij warmwatertappunten op grotere afstand bovendien de schroefverbinding van de warmwaterafvoering los, om een betere beluchting te waarborgen.
5. Maak de warmwaterboiler leeg via de vul-/aftapkraan.

Product demonteren

6. Koppel het product los van de stroomtoevoer.
7. Maak de schroefverbindingen aan de koud- en warmwateraansluiting en eventueel de circulatie-aansluiting los.

11 Recycling en afvoer

Verpakking afvoeren

- ▶ Voer de verpakking reglementair af.
- ▶ Neem alle relevante voorschriften in acht.

12 Serviceteam

Het Serviceteam dient ter ondersteuning van de installateur en is tijdens kantooruren te bereiken op nummer:

Serviceteam: 020 5659440

Bijlage

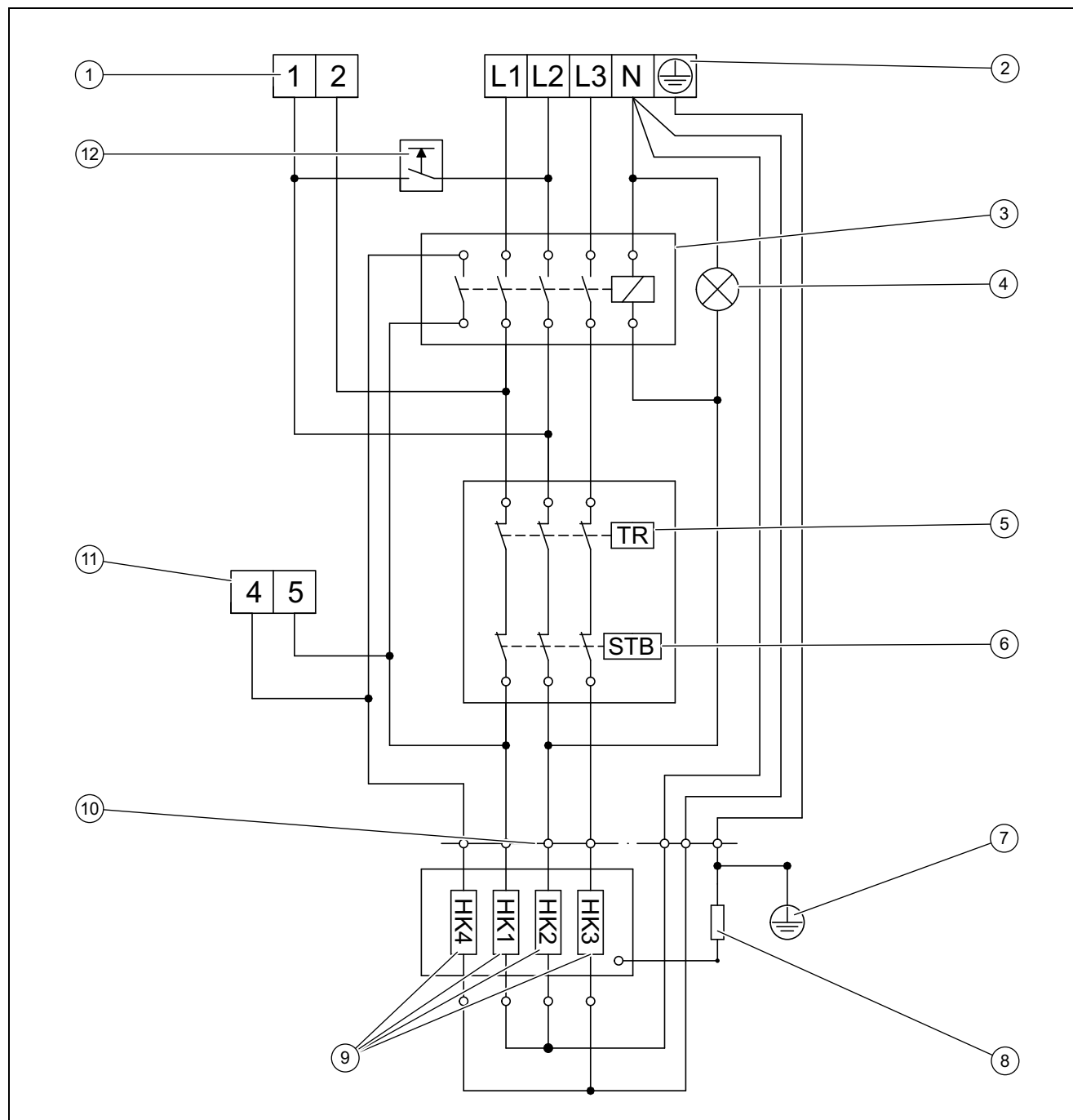
A Verhelpen van storingen

Storing	Mogelijke oorzaak	Verhelpen van storingen
De veiligheidstemperatuurbe grenzer is in werking getreden.	Droogkoken	<ul style="list-style-type: none"> - Controleer, waarom de warmwaterboiler geen water bevat en vervang het defecte onderdeel. - Vul de warmwaterboiler.
	Te lange opwarmtijd	<ul style="list-style-type: none"> - Controleer de elektrische steekverbindingen en aansluitingen op goede zitting en corrigeer deze eventueel.
	<ul style="list-style-type: none"> - Overstortventiel is open - Overstortventiel is defect 	<ul style="list-style-type: none"> - Sluit het overstortventiel. - Vervang het overstortventiel.

Bijlage

B Aansluitschema

B.1 Aansluitschema



1	Voeding 1-circuit-/ 2-circuit schakeling	7	Aarding reservoir
2	Netaansluitklem	8	Weerstand functieaarde
3	Relais	09	Verwarmingselementen
4	Controlelampje	10	Scheidingsstekker
5	thermostaat	11	Vermogenskeuzeklem
6	Veiligheidstemperatuurbegrenzer	12	Snelopwarmtoets

B.2 Schakelschema

Modus	Netaansluiting	Basislast	Snelopwarming
1-circuitschakeling		1/N/PE 2 kW	-
		1/N/PE 4 kW	-
		2/N/PE 5,5 kW	-
		3/N/PE 7,5 kW	-

Modus	Netaansluiting	Basislast	Snelopwarming
2-circuit schakeling		1/N/PE 2 kW	1/N/PE* 2 kW
		1/N/PE 3,5 kW	1/N/PE* 2 kW
		2/N/PE 2 kW	2/N/PE** 5 kW
		2/N/PE 3,5 kW	2/N/PE** 5,5 kW
		3/N/PE 2 kW	3/N/PE 7,5 kW

Bijlage

Modus	Netaansluiting	Basislast	Snelopwarming
2-circuit schakeling		3/N/PE 3,5 kW	3/N/PE** 7,5 kW

* Gedurende nachtstroomperiodes is bij deze schakeling geen snelopwarming mogelijk.

** Bij deze 2-circuit schakeling zonder contact energiebedrijf is een brug (1,5 mm²) tussen klem L1 en klem 2 nodig.

Modus	Netaansluiting	Basislast	Snelopwarming
Manueel bedrijf		–	1/N/PE 2 kW
		–	1/N/PE 4 kW
		–	2/N/PE 5,5 kW
		–	3/N/PE 7,5 kW

C Onderhoudsschema

Onderhoudswerk	Interval
Afdichtingen controleren	Bij elk onderhoud
Bevestigingsschroeven natrekken	Bij elk onderhoud
Magnesiumbeschermingsanode controleren	Tweejaarlijks
Binnenreservoir en componenten op kalkaanslag controleren	Tweejaarlijks Bij sterk kalkhoudend water kan frequenter onderhoud nodig zijn.

D Technische gegevens

Technische gegevens – algemeen

	VEH 5
Modus	1-circuit-, 2-circuit schakeling of boilerfunctie
Warmte-isolatie	PU-schuim, FCKW-vrij
Binnenreservoir	Staal, geëmailleerd, met magnesiumbeschermingsanode
CV-systeem	Buisverwarmingselement
Veiligheid	Voldoet aan de nationale veiligheidsvoorschriften, radio-ontstoord, netterugkoppelingvrij

Technische gegevens – algemeen

	VEH 200/5	VEH 300/5
Productafmeting, hoogte	1.265 mm	1.776 mm
Productafmeting, breedte	660 mm	660 mm
Productafmeting, diepte	780 mm	780 mm
Gewicht leeg	105 kg	120 kg
Gewicht met watervulling	305 kg	420 kg
Nominale inhoud	200 l	300 l
Koud-/warmwateraansluiting	DN 25 (R 1)	DN 25 (R 1)
Circulatieaansluiting	DN 20 (R 3/4)	DN 20 (R 3/4)

Technische gegevens – vermogen

	VEH 200/5	VEH 300/5
Energieverbruik stand-by (24 uur bij 65 °C)	1,4 kWh	1,6 kWh
Instelbaar temperatuurbereik warm water	7 ... 85 °C	7 ... 85 °C
Instelling energiebesparing	60 °C	60 °C
Mengwaterhoeveelheid van 40 °C	385 l	580 l
Toegestane bedrijfsdruk	0 ... 0,6 MPa	0 ... 0,6 MPa
Max. inlaatwaterdruk	0,6 MPa	0,6 MPa

Technische gegevens – elektrisch systeem

	VEH 200/5	VEH 300/5
Elektrische aansluiting	– 230 V/50 Hz – 400 V/50 Hz	– 230 V/50 Hz – 400 V/50 Hz
Beschermingsklasse	IP24D	IP24D
Elektrisch opgenomen vermogen	– 2,0 kW – 3,5 kW – 4,0 kW – 5,5 kW – 7,5 kW	– 2,0 kW – 3,5 kW – 4,0 kW – 5,5 kW – 7,5 kW



0020293593_00

0020293593_00 ■ 17.04.2019

Supplier

Vaillant Group Netherlands B.V.

Postbus 23250 ■ 1100 DT Amsterdam

Telefoon 020 5659200 ■ Telefax 020 6969366

Consumentenservice 020 5659420 ■ Serviceteam 020 5659440

info@vaillant.nl ■ www.vaillant.nl

© These instructions, or parts thereof, are protected by copyright and may be reproduced or distributed only with the manufacturer's written consent.