

Verwarming

Koeling

Duurzame energie

Vaillant warmtepompen



 **Vaillant** Mijn huis, mijn comfort

Voor een duurzame woonomgeving, nu en in de toekomst



Doordat wij al ruim 40 jaar in het warmtepompvak staan, zijn onze warmtepompen een toonbeeld van technische vernuftigheid en bewijzen ze elke dag hoe efficiënt en betrouwbaar ze zijn. Dit zowel in nieuwe als in gerenoveerde gebouwen. Wij streven er constant naar om de meest efficiënte en stille warmtepompen op de markt te brengen, welke grondig op duurzaamheid en prestaties worden getest in onze eigen testcentra.

Vaillant produceert alleen in Europa, dus we kunnen garanderen dat u de hoge kwaliteit kunt verwachten van een Vaillant product. Er zijn in Europa meer dan 10.000.000 warmtepompen geïnstalleerd (waarvan alleen al in 2017 een miljoen stuks*). Vaillant is er trots op een toonaangevende ontwerper en fabrikant in deze markt te zijn.

* European Heat Pump Summit 2017

Inhoud

De warmtepomp	4
Warmtepompen van Vaillant: Zuinig met energie, maximaal in comfort	
Hoe warmtepompen werken	6
Rendement oogsten met energie uit de tuin	
Toepassingsmogelijkheden voor warmtepompen	8
Uw behoeften, onze oplossingen	
Subsidiemogelijkheden	10
Stimulans vanuit de overheid	
Deskundigheid in warmtepompen	11
Onze ervaring is uw garantie	
Voordelen van warmtepompen	12
Warmtepompen van Vaillant: zes bijkomende voordelen	

Onze warmtepompen

geoTHERM 3 kW	14
Grondgebonden warmtepomp	
aroTHERM warmtepompen	18
Luchtwater-warmtepompen ontwikkeld voor uw comfort en budget	
aroTHERM monobloc	20
aroTHERM split	24
flexoTHERM/flexoCOMPACT exclusive	28
Compacte binnenunit geschikt voor zowel bodem- als luchtsystemen	
geoTHERM	32
Duurzaam veel vermogen met energie uit de grond	

Geluid en plaatsing	34
Geluid en plaatsbepaling van de warmtepomp	
Warmtepompen in een systeem	36
Hoger rendement, meer comfort	
Referentieprojecten	38
Het resultaat van ervaring in de praktijk bewezen	

Warmtepompen van Vaillant: Zuinig met energie, maximaal in comfort



CO₂: minder is meer

De vraag naar duurzame energie neemt fors toe. Een van de redenen hiervoor is het klimaatakkoord van Parijs, waarbij vrijwel alle landen zich verbonden hebben tot maatregelen om hun CO₂-uitstoot te beperken. Een maatregel in Nederland is bijvoorbeeld geen gasaansluitingen meer in nieuwbouw vanaf 1 juli 2018 jongstleden. Lees hier meer over op pagina 10.

Warmtepomptechnologie wordt ook gepromoot omdat het gebruik van duurzame energie voor verwarming bijzonder voordelig is voor het milieu. Een groot deel van de CO₂-uitstoot in Nederland is te wijten aan huishoudens en de dienstverlening die gas verbruiken voor verwarming en warmwaterproductie. Een warmtepomp kan de uitstoot met wel 30% verlagen ten opzichte van een cv-ketel op gas.

Duurzame verwarming, besparen op lange termijn

Omdat steeds meer elektriciteit voortkomt van groene energiebronnen, zal de CO₂-uitstoot van warmtepompen blijven dalen.

Volgens een studie uit 2012 van de technische universiteit München (TU München) produceren warmtepompen in 2030 al 80% minder CO₂ dan cv-ketels. De warmtepomp is daarmee het enige verwarmingssysteem dat vanzelf milieuvriendelijker wordt naarmate het langer in gebruik is.

Met het verkleinen van uw ecologische voetafdruk zal ook uw energierekening dalen. U kiest immers voor een buitengewoon efficiënte technologie. Ongeveer driekwart van de energie die u verbruikt, wordt volledig gratis geleverd door het milieu. Slechts één vierde ervan is elektriciteit die u nodig hebt voor de aandrijving van de pomp.

Kwaliteit van Duitse makelij

Wij laten u kiezen uit een breed assortiment van warmtepompen die gegarandeerd zeer energiezuinig zijn. Al onze toestellen voegen superieur vakmanschap samen met flexibele oplossingen, lage gebruikskosten en prestaties die het handelsmerk van moderne warmtepompen zijn. Door een van onze PV systemen te gebruiken, kunt u zelfs een deel van de nodige elektriciteit zelf opwekken. Zo bespaart u nog meer en wordt u tegelijkertijd minder afhankelijk van de energieleveranciers.

Interessante feiten en cijfers

over warmtepompen wereldwijd

Jaarlijkse vermindering van de CO₂ uitstoot in gereden kilometers door van een cv-ketel op gas op een warmtepomp over te stappen:

11,000



Bron: www.dekra-online.de/co2 (benzinemotor, 10 l/100 km)



95%

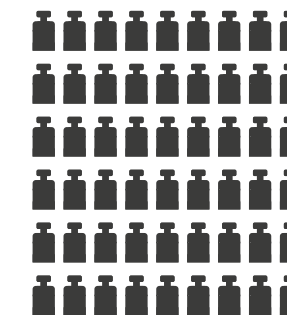
Is het percentage nieuwe gebouwen dat met warmtepompen is uitgerust in het koploper land Zweden.

Bron: www.dekra-online.de/co2

De hoeveelheid CO₂ die in 20 jaar wordt bespaard door een warmtepomp te gebruiken in plaats van een cv-ketel op gas, bedraagt ongeveer

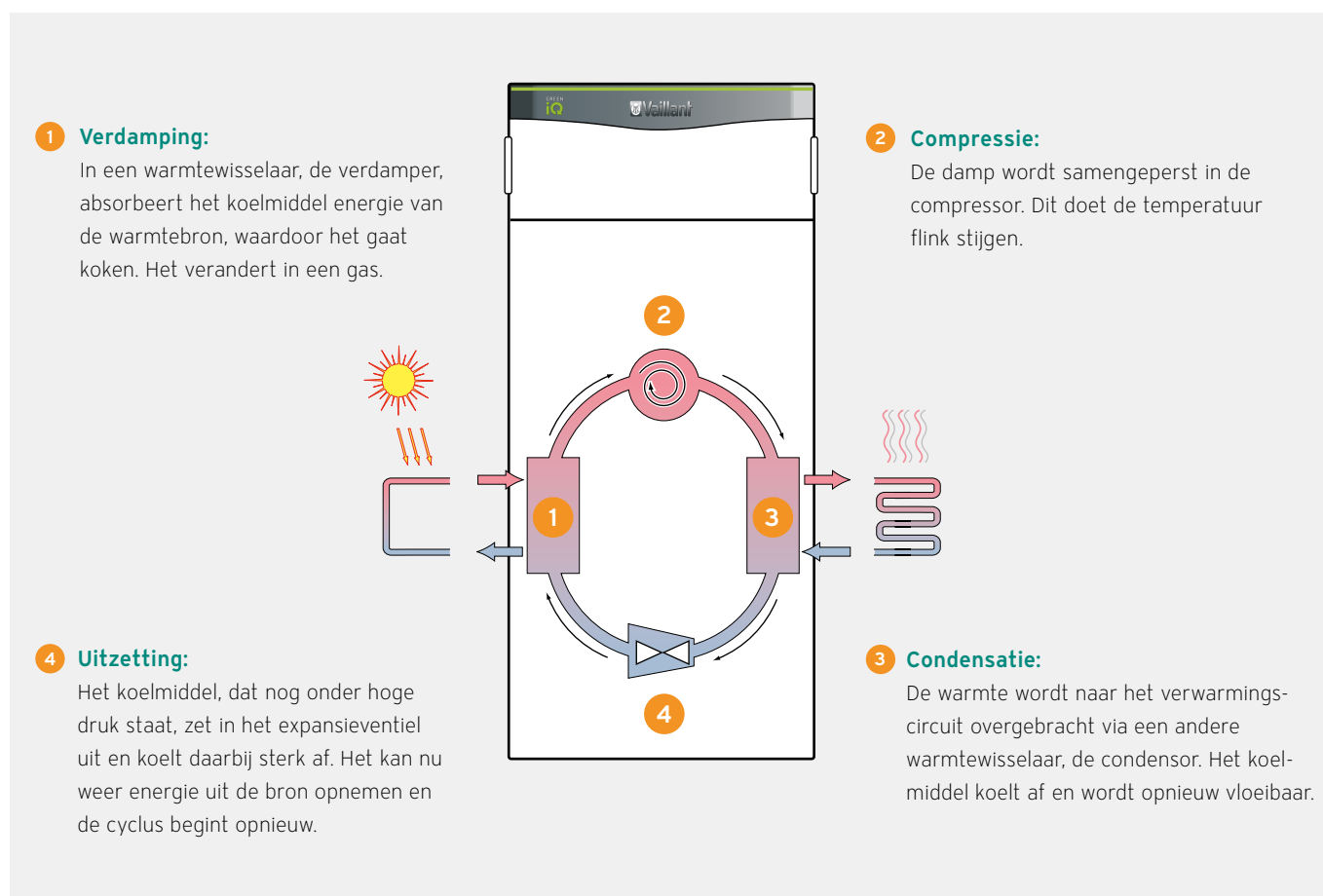
54 ton

Bron: Vaillant



Rendement oogsten met energie uit de tuin

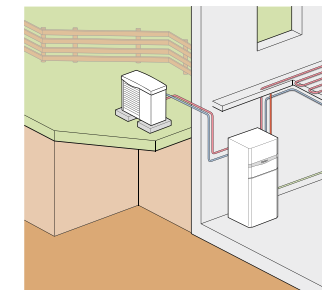
Een warmtepomp onttrekt warmte van de zon aan de lucht, de bodem of het grondwater. De eigen temperatuur van die omgevingswarmte is echter te laag om ze voor verwarming te gebruiken. Om de omgevingswarmte te verhogen, laat een warmtepomp een koelmiddel met een heel laag kookpunt circuleren. Dat middel doorloopt dezelfde vier fasen in een gesloten kringloop.



Drie rijke bronnen

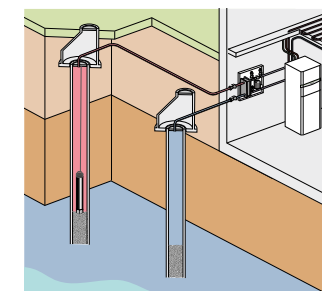
Lucht

Luchtwater- warmtepompen zijn doorgaans voorzien van een buitenunit die warmte uit de omgevingslucht haalt. Omdat lucht overal gratis beschikbaar is, kan deze warmtebron naar verhouding goedkoop worden benut. Lucht-waterwarmtepompen vergen niet veel ruimte en er is geen vergunning voor nodig. Door de grotere schommelingen van de buiten-temperatuur zijn deze warmtepompen echter minder efficiënt dan water-water- of bodem-waterwarmtepompen.



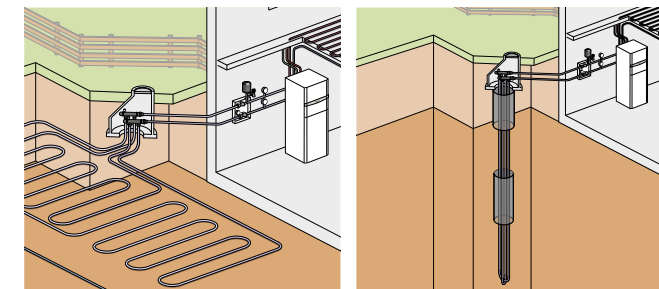
Water

Waterwater- warmtepompen onttrekken via twee boringen/ bronnen thermische energie aan het grondwater. Grondwater biedt de kleinste temperatuurschommelingen en levert een hoge calorische waarde bij een laag stroomverbruik. Vooraf moet wel worden nagegaan of het water van goede kwaliteit en in voldoende grote hoeveelheden beschikbaar is, daarom is een vergunning noodzakelijk. Op de website www.wkotool.nl van de Rijksoverheid kunt u op voorhand controleren of er op uw adres mogelijkheden zijn voor het slaan van een waterbron.



Bodem

Bodemwater- warmtepompen onttrekken warmte aan de bodem via ingegraven horizontale of verticale collectoren. Ze leveren sterke prestaties, maar de grond moet wel aan bepaalde voorwaarden voldoen. Horizontale collectoren vergen veel plaats en er moeten grondwerken plaatsvinden om ze in te graven. Voor verticale collectoren zijn dan weer een diepe boorput en een vergunning nodig.



Inclusief koeling

Dankzij de geïntegreerde koelfunctie doet u ook in de zomer uw voordeel met het bezit van een warmtepomp. Er wordt een onderscheid gemaakt tussen warmtepompen met passieve en met actieve koeling.

Bij passieve koelsystemen wordt de hogere temperatuur in de woning 's zomers afgevoerd naar het natuurlijke warmtereservoir, bijvoorbeeld de bodem. Hierdoor kan het binnen tot drie graden koeler worden. Dit systeem is ook zuinig en milieuvriendelijk, want doordat de compressor niet draait, ligt het energieverbruik laag.

Onze luchtwater- warmtepompen beschikken over een actieve koelfunctie. Met een daarvoor ontworpen systeem kan de cyclus eenvoudig worden omgekeerd. De werking is vergelijkbaar met die van een koelkast.

Uw behoeften, onze oplossingen

Aan de hand van enkele eenvoudige criteria kunt u zelf nagaan of een warmtepomp voor u de juiste oplossing is. Naast woningisolatie en opstellingsplaats, is de keuze van het verwarmingssysteem van groot belang. Vloerverwarming stelt immers heel andere warmtevereisten dan radiatoren. Voor een nieuwbouwwoning zijn er meer opties mogelijk dan voor de renovatie van een bestaande woning.



Ideaal voor nieuwe woningen

De toegevoegde waarden van warmtepompen komen het best tot hun recht in nieuwbouwprojecten. Gezien de hoge isolatie-eisen voor nieuwe woningen is weinig warmte nodig. De thermische energie dient vooral om water te verwarmen. Op dat vlak leveren onze warmtepompen buitengewoon sterke prestaties - vooral in combinatie met onze efficiënte boilers.

Warmtepompen werken op lage temperatuur, daardoor zijn ze ideaal voor vloerverwarmingssystemen. Hiermee kan rekening worden gehouden tijdens de planningsfase van een nieuw gebouw.



Geschikt voor renovatieprojecten

Warmtepompen zijn ook een aantrekkelijk alternatief bij de renovatie van gebouwen. Hoe hoger het energierendement van de woning, hoe beter.

Het is niet altijd mogelijk om vloerverwarming te installeren in het kader van een renovatieproject. Vele van onze warmtepompen werken ook efficiënt bij vertrektemperaturen van 50 °C en kunnen zelfs temperaturen tot 63 °C bereiken. Zo kunt u ze gebruiken in combinatie met andere verwarmingsopties. Vraag gerust meer informatie aan uw installateur.



Voorbeeld van een aroTHERM split systeem in combinatie met unitOWER split en vloerverwarming

Warmtepompen overal inzetbaar

Vanuit geografisch oogpunt zijn warmtepompen overal inzetbaar. Zelfs in het hoge noorden van Europa, bij temperaturen tot -20 °C, verwarmen ze betrouwbaar en efficiënt. Bewoners van meer zuidelijke gebieden zullen dan weer opgetogen zijn over de geïntegreerde actieve koeling, die in de zomer kan worden ingezet.

Afhankelijk van uw kavel

De locatie, de grootte en de toegankelijkheid van uw kavel zijn bepalende factoren bij de keuze van een warmtepomp. Vraag daarover advies aan een installateur. Hij kan u vertellen welk verwarmingssysteem zich het best leent voor uw situatie en behoeften. Voor de overgrote meerderheid van de gevallen heeft Vaillant een ideale warmtepomp in het assortiment.

Warmtepompen komen in aanmerking voor subsidies

Een warmtepomp is een buitengewoon duurzame manier om energie op te wekken. De overheid vindt dat ook en daarom is de Investeringsubsidie Duurzame Energie (ISDE) in het leven geroepen. De subsidie vormt een financiële tegemoetkoming in de aanschaf en installatie van een warmtepomp installatie bij u thuis. Meer informatie hierover op de volgende pagina

Stimulans vanuit de overheid

Door het stimuleren van hernieuwbare energieopwekking, wordt Nederland minder afhankelijk van fossiele brandstoffen zoals kolen, olie en gas. Met de aanschaf van een warmtepomp draagt u daarom bij aan een gezonder milieu en bespaart u op uw maandelijkse energierekening. Dit wil de overheid graag extra aanmoedigen door een interessante subsidieregeling beschikbaar te stellen.

Warmtepomp subsidieregeling ISDE

De overheid stimuleert duurzame energie-oplossingen bij ondernemers en particulieren met een speciale subsidieregeling: Investeringssubsidie Duurzame Energie (ISDE). De subsidie bestaat uit een financiële tegemoetkoming voor warmtepompen, hybride toepassingen en zonneboilers. Er zijn vele miljoenen beschikbaar per jaar, maar zodra de maximale beschikbare bedrag dat jaar bereikt is wordt er verder geen subsidie meer uitgekeerd. Daarom is het verstandig om na aanschaf van de warmtepomp de subsidievraag zo snel mogelijk in te dienen.

Warmtepompen werken op lage temperatuur, daardoor zijn ze ideaal voor vloerverwarmingssystemen. Hiermee dient rekening te worden gehouden tijdens de planningsfase van een nieuw gebouw.

In aanmerking komen voor de subsidie

Het RVO (Rijksdienst voor Ondernemend Nederland) heeft als voorwaarde gesteld voor subsidie dat de warmtepomp na 1 januari 2016 moet zijn aangeschaft. Daarnaast is het belangrijk dat u uw subsidieaanvraag binnen zes maanden na de aanschaf van de warmtepomp indient. Uw warmtepomp moet op het moment van aanvraag zowel betaald als geïnstalleerd zijn. Ook is het belangrijk dat de warmtepomp geïnstalleerd is door een deskundige installateur. Dit bewijs kan bijvoorbeeld een factuur van een installateur of aannemer zijn. Bekijk het complete overzicht van voorwaarden op de website van het RVO.

Hoogte van het subsidiebedrag

Hoeveel subsidie u krijgt voor de warmtepomp, hangt af van het soort warmtepomp en de energieprestatie. Gemiddeld is dit € 1.000 tot € 2.500, maar het kan bij grondgebonden warmtepompen ook zomaar oplopen tot € 8.000. Op de website van RVO vindt u een apparatenlijst warmtepompen waarin alle actuele subsidies worden vermeld.

Onze ervaring is uw garantie

Als technologische leider produceert Vaillant al meer dan 140 jaar vernieuwende verwarmingstoestellen. Warmtepompen horen daar al ruim 40 jaar bij. Onze intern ontwikkelde oplossingen, waarvan er vele door een octrooi beschermd worden, hebben ervoor gezorgd dat die technologie betrouwbaar, efficiënt en dagelijks inzetbaar is.

Haal voordeel uit onze ervaring:

- producten ontworpen in Duitsland en uitsluitend geproduceerd in de EU
- elke warmtepomp volledig getest op de productielijn
- zwaarste weersomstandigheden gesimuleerd in onze eigen testcentra, klimaatkamers met temperaturen tot -25 °C
- Vaillant warmtepompen behoren tot de stilste op de markt
- hoge mate van veiligheid door de toepassing van speeltuinstandaarden
- kwaliteitsmanagement volgens EN ISO 9001 en EN ISO 14001



Elke unit wordt getest vóór de de fabriek verlaat.



Een gedreven team produceert de warmtepompen in onze fabriek.



Testteams laten de units onder extreme weersomstandigheden draaien in de klimaatkamer.



De warmtepompen van Vaillant behoren tot de stilste in de markt.

Warmtepompen van Vaillant: zes bijkomende voordelen

1 Ook duurzaam qua kosten

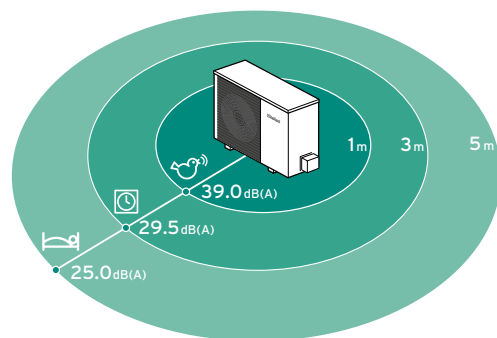
De kosten van een warmtepomp worden beïnvloed door de gekozen warmtebron, de constructie van uw huis en andere factoren. Anderzijds biedt een warmtepomp een hoog besparingspotentieel door:

- Het aanvullend toepassen van een PV systeem
- Lagere verwarmingskosten vergeleken met cv-systemen op gas

2 Opvallend stil

Geen enkele warmtepomp draait volledig geruisloos. Dankzij het Sound Safe System werken Vaillant warmtepompen echter zo stil dat u zich niet stoort aan het geluid.

- Het geluidsniveau van de binnenunit is vergelijkbaar met dat van een moderne koelkast
- De buitenunits van onze luchtwater- warmtepompen voldoen aan regelgeving inzake nachtelijk geluid in woongebieden
- Geïntegreerde nachtmodus voor nog meer rust en stilte, u leest hier meer over op pagina 34



6

Geniet het hele jaar door van comfort

De warmtepompen van Vaillant bieden u een nieuw niveau van comfort:

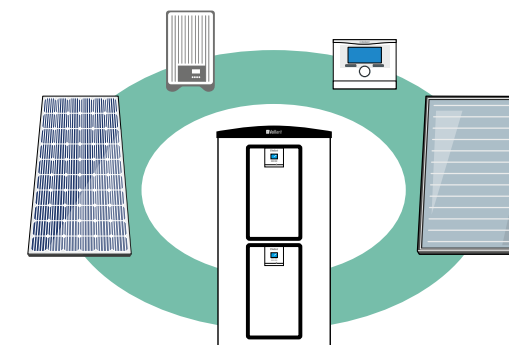
- Ideaal verwarmings- en warmwatercomfort
- Actieve koeling als standaardfunctie

5

Gemakkelijk uit te breiden

Al onze warmtepompen zijn afgestemd op elkaar en zodoende eenvoudig te upgraden. De systemen zijn klaar voor de toekomst, wat betekent dat u later nog componenten kunt toevoegen:

- Produceer zelf elektriciteit met ons auroPOWER PV systeem
- Zorg voor warm water met ons auroTHERM waterverwarmingssysteem op zonne-energie of aroSTOR warmtepompboilers.



4

Optimaal verbonden

Onze warmtepompen bieden een hoge mate van connectiviteit voor een optimale bediening van uw verwarmingssysteem. Zo kunt u:

- Alle onderdelen bedienen vanaf één unit en als optie via een app

Download de applicatie voor: **Android** **G+**
iOS **Apple**

3

Meer ruimte voor u

Met een warmtepompoplossing van Vaillant bespaart u veel ruimte

- Uw woonruimte verwarmen, koelen én ook nog eens water verwarmen met slechts één toestel - plaatsbesparender kan haast niet

geoTHERM 3kW: duurzaam comfort door slimme samenwerking



Met de geoTHERM 3 kW grondgebonden warmtepomp geniet u duurzaam van veel comfort. Deze compacte warmtepomp is beschikbaar in een hybride en all electric variant. 's Winters lekker aangenaam, zomers heerlijk koel en altijd warm water uit de kraan.



De geoTHERM 3 kW in combinatie met een hr-ketel.

Het gehele jaar door de ideale temperatuur

De warmtepomp haalt duurzame energie uit de bodem door middel van een grondbron. De grond is een gratis beschikbare energiebron, waar de geoTHERM 3 kW optimaal gebruik van maakt om uw woning te verwarmen. U kunt uw woning ook met de geoTHERM 3 kW warmtepomp koelen. De koelte uit de bron wordt opgenomen door de warmtepomp en vrijwel direct afgegeven aan de vloerverwarming. Dit kan de temperatuur tot maximaal 5 graden verlagen! Uw woning koelen via uw vloerverwarming geeft veel pluspunten. U gebruikt minimale energie voor maximaal comfort. Het grote voordeel ten opzichte van koelen met airconditioning is dat u geen gebruik maakt van losse units.

geoTHERM 3 kW hybride of all electric

Met het geoTHERM hybride systeem van Vaillant werken warmtepomp en hr-ketel soepel samen in een doordacht, energiezuinig totaalsysteem voor maximaal warmwatercomfort. Het systeem past bovendien op alle Vaillant hr-ketels met een eBUS aansluiting (hr-ketel vanaf 2006). Ook kunt u kiezen voor het all electric systeem, een oplossing zonder gasaansluiting. Bij de geoTHERM all electric profiteert u van afgestemd warmwatercomfort met de uniSTOR boiler voor warmtepompen (75, 120 of 150 liter).

Zorgeloos genieten, duurzaam besparen

Al vanaf de eerste dag worden uw verbruikskosten fors omlaag gebracht. Met de geoTHERM 3 kW warmtepomp bespaart u tot wel 35% op uw energieverbruik, tot 25% op uw energiekosten en u verlaagt de CO₂- uitstoot tot wel 35%.



Gebruiksvriendelijke designthermostaat multimATIC.

Geruisloos en compact

Het systeem is muisstil door de beste dempingstechnieken en perfecte isolatie. De warmtepomp bestaat uit twee pompen en is geluidsarm door de drievoudig gedempte compressor. Het systeem is flexibel, compact en eenvoudig toe te passen. Dat maakt het geoTHERM hybride systeem geschikt voor zowel bestaande bouw als nieuwbouwwoningen.

Gebruiksvriendelijke design thermostaat

De geoTHERM 3 kW warmtepomp wordt aangestuurd door een stijlvolle gebruiksvriendelijke thermostaat. De slimme thermostaat kiest continue voor de meest efficiënte warmtebron en kan zelfs rekening houden met de actuele prijzen van gas en elektriciteit. De thermostaat is op afstand bedienbaar met de speciaal daarvoor ontwikkelde app*. Met de optionele 2-temperatuurzone mogelijkheid kunt u onafhankelijk de temperatuur op uw beneden- en bovenverdieping regelen. Hierbij maakt u gebruik van een tweede thermostaat. Dit maakt het systeem eenvoudig in gebruik en u bespaart op efficiënte wijze energie. Via de app op uw mobiele telefoon of tablet regelt u eenvoudig op afstand de kamertemperatuur, leest u het energieverbruik af en bekijkt u de opbrengst van bodemwarmte, luchtwarmte en eventueel zonne-energie. Waar u ook bent, wanneer u maar wilt en hoe uw levensstijl ook is!

* In combinatie met de optionele Communicatiemodule VR900/920.

Vaillant geoTHERM 3 kW:

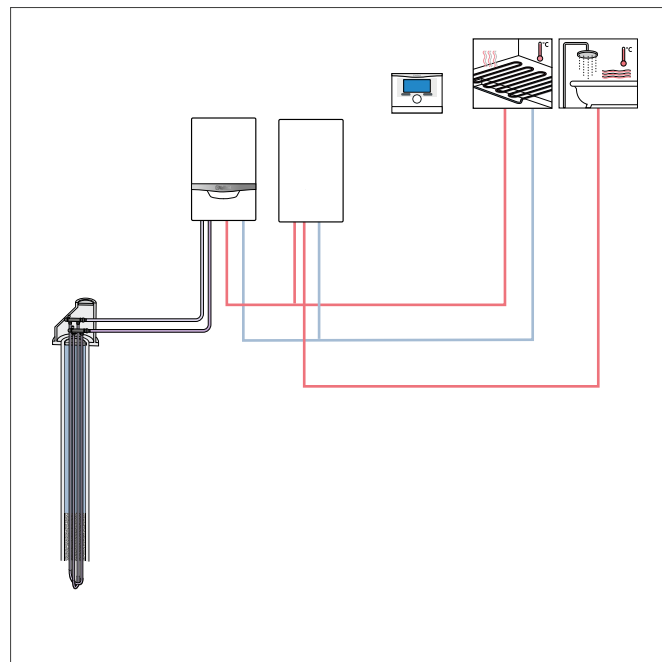
- ✓ Natuurlijke energie uit de bodem
- ✓ Combinatie mogelijk met uniSTOR boilers van 75 tot 150 liter voor afgestemd warmwatercomfort
- ✓ Door compact formaat passend in elke woonsituatie
- ✓ Subsidie mogelijk



Hybride en all electric oplossingen

Het totaalsysteem is verkrijgbaar in hybride en all electric systemen. De keuze hangt af van uw persoonlijke woonsituatie en wensen. Hieronder twee voorbeelden.

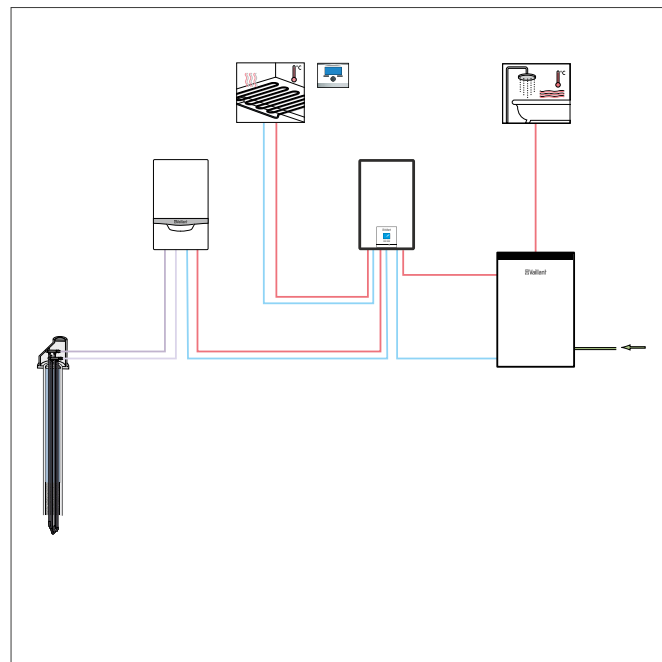
geoTHERM 3 kW hybride systeem



Bij het grondgebonden geoTHERM 3 kW hybride systeem van Vaillant werken warmtepomp en hr-ketel soepel samen in één ingenieus energiezuinig totaalsysteem. De warmtepomp verwarmt uw huis in de winter en in de zomer kan de geoTHERM hybride maximaal vijf graden koelen.

Ondertussen zorgt de hr-ketel voor volop warm water en in de winter bij strenge kou voor extra warmte.

geoTHERM 3 kW all electric



Een gasaansluiting wordt overbodig door de toepassing van de all electric versie van de grondgebonden geoTHERM 3 kW. De geoTHERM grondgebonden warmtepomp zorgt voor de productie van verwarming en warm water.

De geoTHERM in combinatie met de uniSTOR boiler VIH Q 75/2 B, VIH R 120/6 en VIH 150/6 biedt warm water voor iedere gezinssituatie. Met de complete elektrische naverwarmerset MEH61 wordt ook in de winter bij strenge kou voor extra warmte gezorgd.



De 75 liter uniSTOR boiler.



Afgepast warmwatercomfort met de uniSTOR boiler (120/150 liter).

Omschrijving	Eenheid	geoTHERM 3kW warmtepomp	uniSTOR		
			VIH Q 75/2 B	VIH R 120/6 H	VIH R 150/6 H
Producttype		VWS 36/4.1 230V			
COP BO/W35		4,0	-	-	-
Hoogte	mm	720	720	955	1.090
Breedte	mm	440	440	-	-
Diepte	mm	435	440	Ø 590	Ø 590
Gewicht	kg	59	55*	56,2*	64,4*
Netto Inhoud	liter	-	68	117	144
Energie label					
Energieklasse verwarming		A+	-	-	-
Energieklasse tapwater		A	-	-	-
Geluidsvermogen **	dB	45	-	-	-
Energieklasse isolatie		-	B	A	A
Artikelnummer		0010022462	0010025313	0010015928	0010015929

* Ongevuld

** Zoals aangegeven op energielabel

aroTHERM warmtepompen: ontwikkeld voor uw comfort en budget



Het aroTHERM assortiment van warmtepompsystemen gebruikt lucht als gratis leverancier van omgevingswarmte. Deze toestellen kunt u gebruiken om te verwarmen, te koelen en warm water te produceren. Een aroTHERM systeem combineert hoog comfort met een zuinige werking en een uitstekende prijs-prestatieverhouding: de ideale keuze voor zowel nieuwbouw- als renovatieprojecten.



De buitenunit van de aroTHERM monobloc.

Duurzaam comfort, betaalbare prijs

Niet alleen het geringe energieverbruik maakt van het aroTHERM assortiment een uitstekende keuze - ook de dagelijkse gebruikskosten zijn verrassend laag. Bovendien zijn deze warmtepompsystemen niet alleen vriendelijk voor uw portemonnee, maar ook voor het milieu dankzij de lage CO₂-uitstoot. Uw systeem wordt nog rendabeler en duurzamer als u, met een PV systeem, zelf een deel van de elektriciteit opwekt die nodig is om de warmtepomp te doen laten draaien.



De buitenunit van de aroTHERM split.

Eén concept, twee technologieën

De aroTHERM is verkrijgbaar in twee versies met verschillende technologieën. In de monobloc-uitvoering bevinden alle componenten zich in de buiten geïnstalleerde warmtepomp. Zoals de naam al aangeeft, worden sommige onderdelen van de aroTHERM split binnen geplaatst en andere buiten. De condensor bevindt zich bij de aroTHERM split in de binnenunit.

aroTHERM monobloc: de warmtepomp voor iedereen



De aroTHERM monobloc luchtwater-warmtepomp neemt gratis beschikbare energie op uit de buitenlucht. Hiervoor gebruikt de warmtepomp een koudemiddel. Omdat dit koudemiddel altijd kouder is dan de omgeving, absorbeert het koudemiddel in de verderdamper van de aroTHERM monobloc de warmte uit de lucht.



Verkrijgbaar in 5, 8, 11 en 15 kW.

De warmtepomp laat het opgewarmde koudemiddel vervolgens verdampen. Deze damp wordt in een compressor samengedrukt. Hierdoor stijgt de temperatuur. In de condensor wordt de warmte van de hete stoom overgedragen aan het verwarmingscircuit waarmee de woning wordt verwarmt. Daarna wordt de druk verlaagd en koelt de stoom af totdat hij weer vloeibaar is. Hierdoor kan het koudemiddel opnieuw warmte uit de omgeving opnemen en is de cirkel rond. Met de aroTHERM monobloc haalt u kortom een uiterst betrouwbaar warmtepompsysteem in huis.

Alles inbegrepen: de compacte uniTOWER

De uniTOWER monobloc, die niet groter is dan een koelkast, bevat alle technische onderdelen die nodig zijn voor gebruik in combinatie met de warmtepomp. Hij is ook uitgerust met een 190 liter boiler die moeiteloos voorziet in de normale warmtapwater behoeften van een gezin van vier. Alles in één behuizing - zo neemt de installatie weinig ruimte in beslag.



All electric met uniTOWER monobloc en auroPOWER PV systeem.

Voor meer warmwaterproductie

Heeft u meer warm water nodig of wilt u een systeem op thermische zonne-energie integreren? Dan kunt u kiezen voor een hydraulische wandmodule in combinatie met een geschikte boiler, bijvoorbeeld de uniSTOR boiler voor warmtepompen die leverbaar is in een inhoud tot 456 liter.

Kies het vermogen dat bij u past

De aroTHERM monobloc is leverbaar in vermogens van 5, 8, 11 en 15 kW. Er is altijd wel een vermogen dat perfect bij u past. Tel daarbij onze uniTOWER monobloc plug & play boiler en een thermostaat, en u beschikt over een bijzonder efficiënt verwarmingssysteem.

Vaillant aroTHERM monobloc:

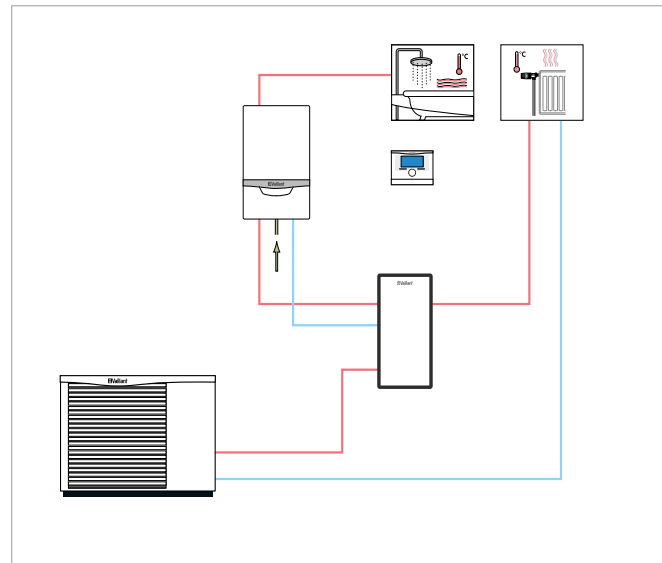
- ✓ Flexibele opstelkans door alles in één luchtwater-warmtepomp
- ✓ All electric en hybride systeem mogelijkheden
- ✓ Brede range vermogens en grote diversiteit aan systeemcomponenten
- ✓ Subsidie mogelijk



aroTHERM monobloc hybride en all electric oplossingen

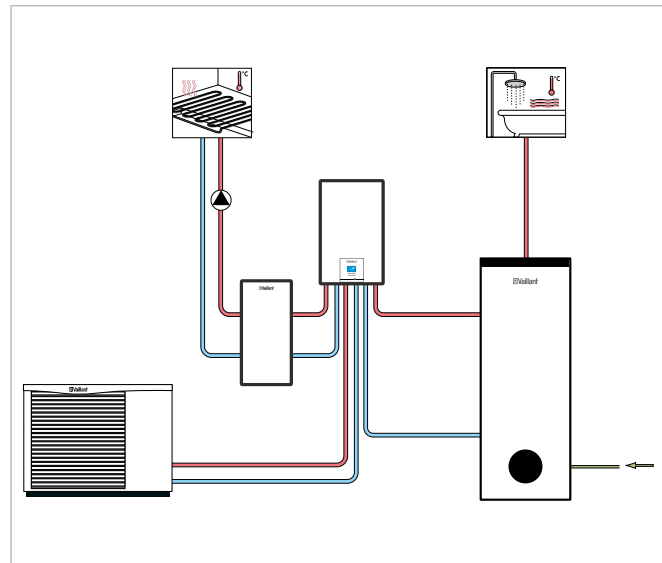
Het totaalsysteem is verkrijgbaar in hybride en all electric systemen. De keuze hangt af van uw persoonlijke woonsituatie en wensen. Hieronder drie voorbeelden.

aroTHERM monobloc hybride



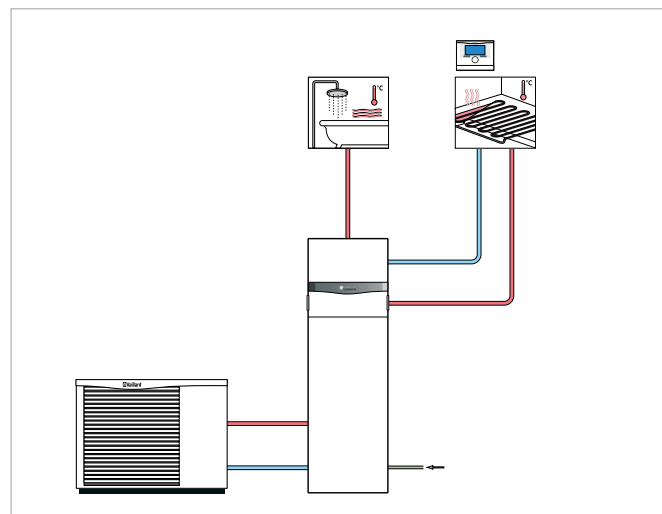
Bij het aroTHERM hybride systeem van Vaillant werken warmtepomp en hr-ketel soepel samen in één ingenieus energiezuinig totaalsysteem. Volop aangename warmte in huis tijdens de winter en heerlijk koel in de zomer. Ondertussen zorgt de hr-ketel voor warm water en in de winter bij strenge vorst voor extra warmte. Met behulp van het buffervat in serie wordt de systeeminhoud vergroot.

aroTHERM monobloc all electric



Een gasaansluiting wordt overbodig door de toepassing van de all electric versie van de aroTHERM. De aroTHERM luchtgebonden warmtepomp zorgt voor de productie van verwarming en warm water. De uniSTOR biedt warmwater voor iedere gezinssituatie. Met de complete elektrische naverwarmerset MEH61 wordt het comfort ook in de winter bij strenge vorst voor extra warmte gezorgd.

aroTHERM monobloc all electric



De aroTHERM monobloc buitenunit gecombineerd met de ruimtebesparende Plug & Play uniTOWER monobloc.



Binnenkant van de buitenunit.



All electric opstelling met uniTOWER monobloc.

Omschrijving		aroTHERM monobloc			
Producttype	Eenheid	VWL 55/3 A 230V	VWL 85/3 A 230V	VWL 115/2 A 400V	VWL 155/2 A 400V
COP A7/W35		4,7	4,6	4,2	4,5
Hoogte	mm	840	975	975	1380
Breedte	mm	980	1103	1103	1103
Diepte	mm	408	463	463	463
Gewicht	kg	90	106	124	165
Energie label					
Energieklasse verwarming		A++	A++	A++	A++
Energieklasse tapwater		A	A	A	A
Geluidsvermogen*	dB	58	60	61	61
Artikelnummer		0010019764	0010019765	0010016411	010016413

* Zoals weergegeven op energielabel

Omschrijving	Eenheid	uniTOWER monobloc
		VWL 58/5 IS
Toepassing		aroTHERM monobloc serie
Afmetingen		
Hoogte x breedte x diepte	mm	1880 x 599 x 693
Gewicht (Ongevuld)	kg	170
Gewicht (Bedrijfsklaar)	kg	360
Energie label		
Energieklasse isolatie		A
Artikelnummer		0010019709

aroTHERM split: de stille warmtepomp



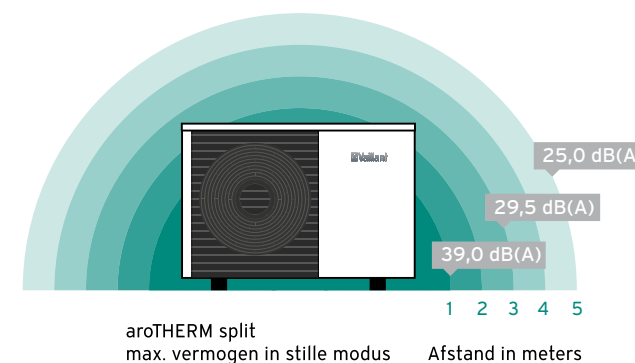
Voor nieuwbouw of renovatie: met de aroTHERM split luchtwater-warmtepomp bespaart u tot 75% op energiekosten, omdat het warmtepompsysteem zeer efficiënt de gratis beschikbare energie uit de buitenlucht omzet in warmte in de winter of koeling in de zomer en warm water het hele jaar door.



Verkrijgbaar in 3, 5, 7, 10 en 12 kW.

Geruisloze prestaties

De aroTHERM split is niet alleen zuinig en efficiënt, maar ook buitengewoon stil. Het werkingsgeluid is van op een paar meter afstand nauwelijks hoorbaar en te vergelijken met het gezoem van de ventilator in een moderne computer. Zelfs in dichtbebouwde woonwijken voldoet het systeem dan ook moeiteloos aan de normen inzake nachtgeluid.



Split-technologie: iets goeds wordt nog beter gemaakt

De aroTHERM split met koudemiddel split-technologie biedt grote efficiëntie in diverse vermogens. Hoge kwaliteitsproductie zorgt ervoor dat u kunt genieten van duurzame verwarmings- en koelfunctionaliteiten.



Opstelling met wateropslagcapaciteit van 200 tot 500 liter.

Compact, maar krachtig

De uniTOWER split, krijgt een plaats in uw woning. Deze hydraulische unit, niet groter dan een koelkast, biedt tal van voordelen:

- Ruimte besparende Plug & Play installatie
- Compleet met alle elektronische en hydraulische componenten
- Warmwatercomfort voor vier personen dankzij de geïntegreerde 190 liter boiler.

Hebt u meer warm water nodig?

Combineer dan onze hydraulische module met de uniSTOR boiler voor warmtepompen:

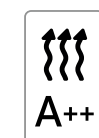
- Opslagcapaciteit van 200 tot 500 liter
- Gelijktijdig gebruik van meerdere aftappunten
- Voorbeeldig warmwatercomfort voor zes personen
- Mogelijkheid om een thermische zonne-installatie te integreren.

Kies het vermogen dat bij u past

De aroTHERM split is leverbaar in vermogens van 3, 5, 7, 10 en 12 kW. Er is altijd wel een vermogen dat perfect bij u past. Tel daarbij onze uniTOWER split plug & play boiler en een thermostaat, en u beschikt over een bijzonder efficiënt verwarmingssysteem.

Vaillant aroTHERM split:

- ✓ Fluisterstil door Sound Safe System
- ✓ Natuurlijke energie uit de lucht
- ✓ Hoogste haalbare energielabel voor verwarming A++
- ✓ Subsidie mogelijk

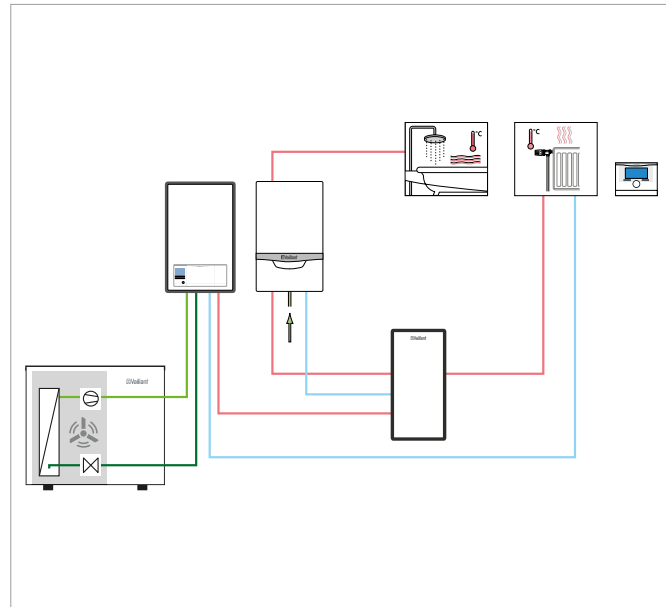


reddot design award

aroTHERM split hybride en all electric oplossingen

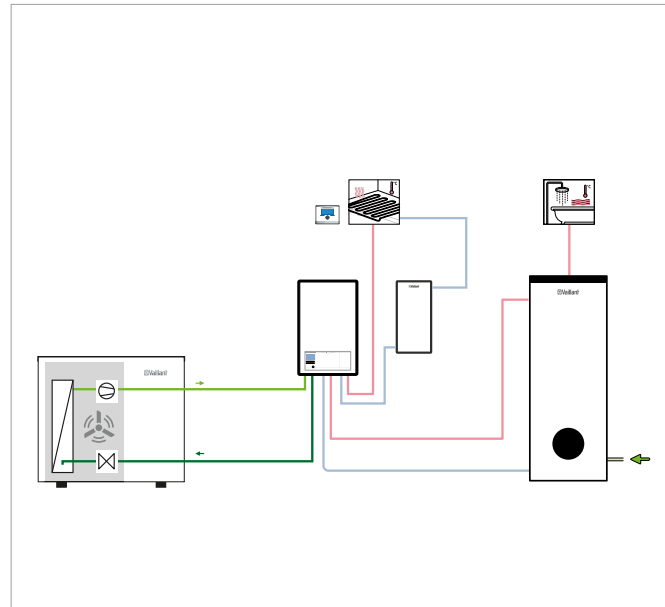
Het totaalsysteem is verkrijgbaar in hybride en all electric systemen. De keuze hangt af van uw persoonlijke woonsituatie en wensen. Hieronder twee voorbeelden.

aroTHERM split hybride



De aroTHERM split buitenunit gecombineerd met de hydraulische module, een Vaillant hr-ketel en buffervat van 40 liter.

aroTHERM split all electric

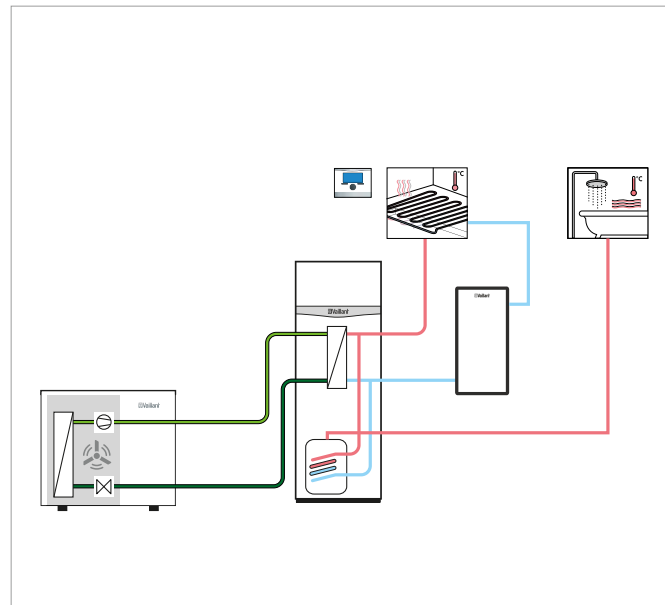


De aroTHERM split buitenunit gecombineerd met de hydraulische module en uniSTOR boiler voor warmtepompen.

aroTHERM split all electric



Geïntegreerde 190 liter boiler in de uniTOWER split.



De aroTHERM split buitenunit gecombineerd met de ruimtebesparende Plug & Play uniTOWER split.

Omschrijving	Eenheid	aroTHERM split				
		VWL 35/5 230 V	VWL 55/5 230 V	VWL 75/5 230 V	VWL 105/5 AS 400V	VWL 125/5 AS 400V
Afmetingen buitenunit						
COP A7/W35		5,0	4,8	4,7	4,7	4,6
Hoogte	mm	765	765	965	1565	1565
Breedte	mm	1100	1100	1100	1100	1100
Diepte	mm	450	450	450	450	450
Gewicht	kg	82	82	113	191	191
Energie label						
Energieklasse verwarming		A++	A++	A++	A++	A++
Energieklasse tapwater		A	A	A	A	A
Geluidsvermogen*	dB(A)	53	54	54	60	60
Artikelnummer		0010021617	0010021618	0010021619	0010021621	0010021623

* Zoals weergegeven op energielabel

Omschrijving	Eenheid	uniTOWER split		
		VWL 58/5 IS	VWL 78/5 IS	VWL 128/5 IS
Toepassing		aroTHERM split VWL 35/5 en 55/5	aroTHERM split VWL 75/5	aroTHERM split VWL 105/5 en 125/5
Afmetingen				
Hoogte x breedte x diepte	mm	1880 x 595 x 693	1880 x 595 x 693	1880 x 595 x 693
Gewicht (Ongevuld)	kg	158	159	160
Gewicht (Bedrijfsklaar)	kg	365	367	369
Energie label				
Energieklasse isolatie		A	A	A
Artikelnummer		0010022084	0010022085	0010022086

Groene intelligentie, ontworpen om te behagen:



Wij kennen ons Green iQ label alleen toe aan producten die een hoog rendement combineren met duurzaamheid en intelligente verbindingsmogelijkheden. De beste voorbeelden hiervan zijn onze flexoTHERM exclusive en flexoCOMPACT exclusive warmtepompen.



FlexoTHERM, flexoCOMPACT en aroCOLLECT (v.l.n.r.).

Geniet het hele jaar zorgeloos van comfort in optima forma. In de winter is uw huis behaaglijk warm en 's zomers aangenaam koel. Bovendien kan de waterkraan volop stromen voor een lange douchebeurt of een heerlijk ontspannen bad. Een traktatie waar u en uw gezin met een gerust hart volop van kunnen genieten, omdat u weet dat dit met de stille en extreem zuinige flexoTHERM of flexoCOMPACT weinig energie kost. Door het innovatieve concept kunnen de twee warmtepompen afgesteld worden op het gebruik van verschillende bronnen van omgevingswarmte: bodem, water of lucht.

Zomers lekker koel, 's winters heerlijk warm

De duurzame flexoTHERM/ flexoCOMPACT warmtepompen zijn extreem energiezuinig en uitgerust met het A++ energielabel. Hoe het werkt? De warmtepomp onttrekt natuurlijke warmte uit de bodem of de lucht en geeft deze af aan een speciale vloeistof in de warmtepomp: het koudemiddel. Een compressor verhoogt vervolgens de druk. Hierdoor stijgt de temperatuur die de warmtepomp afgeeft aan uw woning.

In de zomer daarentegen, koelt de flexoTHERM of de flexoCOMPACT uw huis met behulp van koelte uit de lucht of uit de bodem. Met actieve koeling of optionele passieve koeling, verlaagt u de temperatuur met maximaal 5 graden. Zo snijdt het mes aan twee kanten: uw huis heerlijk warm in koude periodes en lekker koel tijdens warme, zwoele zomerdagen.

In combinatie met de aroCOLLECT buitenunit, die in de tuin geïnstalleerd wordt, geniet u de voordelen van een van de stilste lucht-waterwarmtepompsystemen op de markt: gemakkelijk te configureren, zelfs als er weinig ruimte is tot de aangrenzende woning.



De flexoTHERM i.c.m. de uniSTOR boiler voor warmtepompen.

Inclusief warm water - de flexoCOMPACT exclusive

De flexoCOMPACT exclusive biedt het grootst mogelijke comfort op het gebied van verwarming en warm water. De hoogwaardige geïntegreerde 175 liter boiler van roestvrij staal voorziet moeiteloos in de normale behoeften van een vierkoppig gezin. Alle vereiste elementen zitten in één toestel, zodat het systeem geen onnodige ruimte inneemt in de ruimte waar het geïnstalleerd wordt.

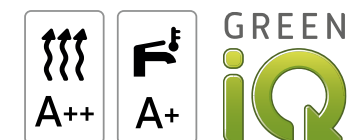
Doet wat de naam doet vermoeden: de flexoTHERM exclusive

De flexoTHERM exclusive is niet groter dan een koelkast en is een toonbeeld van flexibiliteit in warmwaterproductie. Wij bieden een uitgebreid programma boilers aan voor alle behoeften. Om uw systeem nog duurzamer te maken, hebben we ook oplossingen met thermische zonne-energie. Zo bent u in de zomer op een milieuvriendelijke manier verzekerd van warm water, zonder dat het u iets kost.

Wilt u extra veel warm water omdat u meerdere badkamers heeft? Dan kunt u kiezen voor de solowarmtepomp flexoTHERM in combinatie met een uniSTOR boiler voor warmtepompen.

Vaillant flexoTHERM / flexoCOMPACT exclusive:

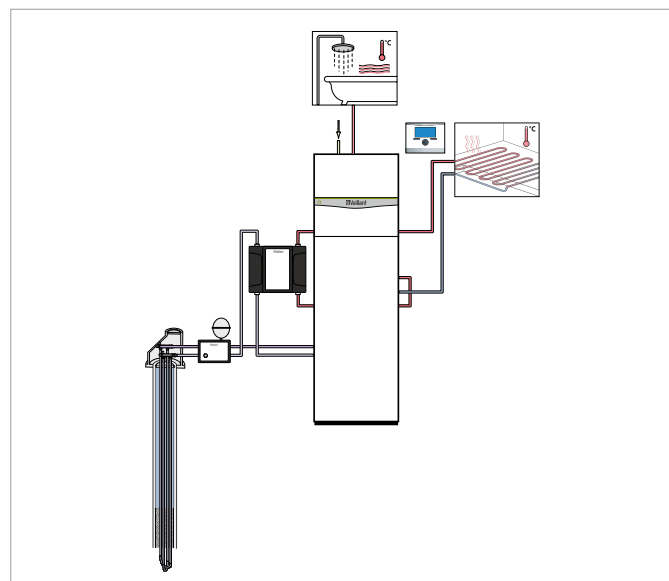
- ✓ Comfortabel: warm water, verwarming en koeling
- ✓ Efficiënt: tot wel 45% besparing op uw energieverbruik
- ✓ Verschillende bronnen toepasbaar: bodem, water of lucht
- ✓ Subsidie mogelijk



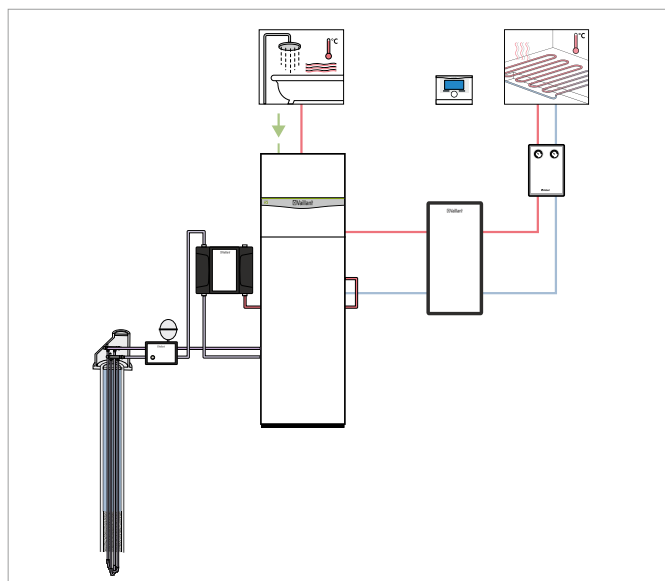
flexoCOMPACT exclusive hybride en all electric oplossingen

Het totaalsysteem is verkrijgbaar in hybride en all electric systemen. De keuze hangt af van uw persoonlijke woonsituatie en wensen. Hieronder twee voorbeelden.

flexoCOMPACT en directe groep + Passieve koeling



flexoCOMPACT en menggroep nageregeld + Passieve koeling



In dit grondgebonden systeem is gekozen om de flexoCOMPACT te combineren met Natural Cooling (NC) en een directe groep. Met behulp van de NC koelset kan er passief gekoeld worden.

In dit voorbeeld is gekozen om de flexoCOMPACT te combineren met Natural Cooling (NC) en een menggroep. Met behulp van de NC koelset kan er passief gekoeld worden. Tussen de menggroep en flexoCOMPACT wordt een buffervat parallel geïnstalleerd. Met behulp van het buffervat kan het systeem volledig nageregeld worden.

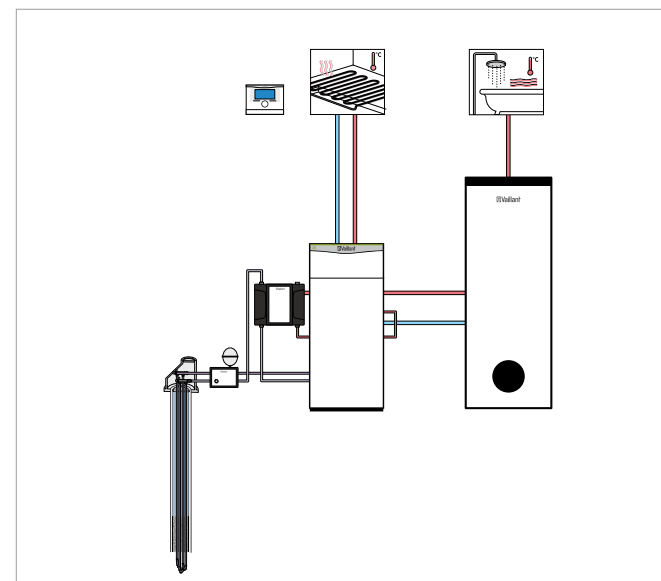
Omschrijving		flexoCOMPACT exclusive		
Producttype	Eenheid	VWF 58/4	VWF 88/4	VWF 118/4
COP B0/W35		4,7	5,1	5,0
Hoogte x breedte x diepte	mm	1868 x 595 x 720	1868 x 595 x 720	1868 x 595 x 720
Gewicht (ongevuld)	kg	212	227	234
Gewicht (bedrijfs gereed)	kg	401	417	425
Inhoud	liter	175	175	175
Energie label				
Energieklasse verwarming		A++	A++	A++
Energieklasse tapwater		A	A	A
Geluidsvermogen*	dB	43	47	46
Artikelnummer		0010016682	0010016683	0010016684

* Zoals weergegeven op energielabel

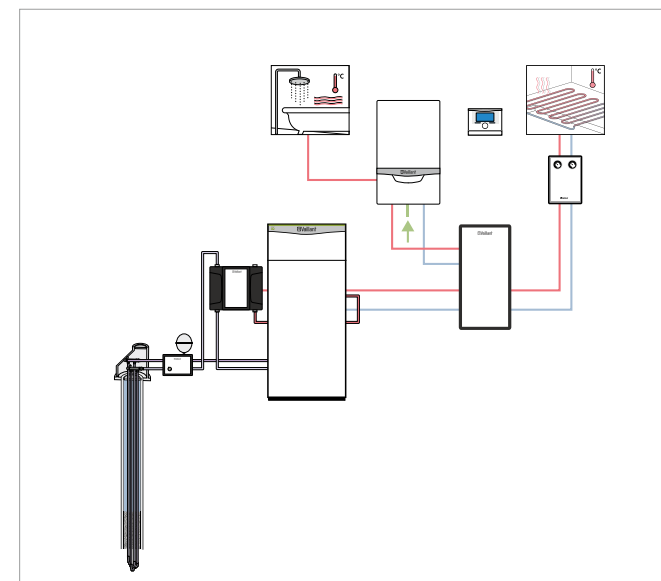
flexoTHERM exclusive hybride en all electric oplossingen

Het totaalsysteem is verkrijgbaar in hybride en all electric systemen. De keuze hangt af van uw persoonlijke woonsituatie en wensen. Hieronder twee voorbeelden.

flexoTHERM all electric met boiler + directe groep



flexoTHERM hybride en menggroep nageregeld + Passieve koeling



In dit voorbeeld is gekozen om de flexoTHERM te combineren met een directe groep en een boiler. Met behulp van de NC koelset kan er passief gekoeld worden.

Bij het flexoTHERM hybride systeem van Vaillant werken warmtepomp en hr-ketel soepel samen in één ingenieus energiezuinig totaalsysteem. Een slimme thermostaat kiest continu voor de meest efficiënte warmtebron en houdt rekening met de actuele prijzen van gas en elektriciteit.

Omschrijving		flexoTHERM exclusive				
Producttype	Eenheid	VWF 57/4	VWF 87/4	VWF 117/4	VWF 157/4	VWF 197/4
COP B0/W35		4,7	5,1	5,0	4,9	4,7
Hoogte x breedte x diepte	mm	1183 x 595 x 600	1183 x 595 x 600	1183 x 595 x 600	1183 x 595 x 600	1183 x 595 x 600
Gewicht (bedrijfs gereed)	kg	151	167	175	187	200
Energie label						
Energieklasse verwarming		A++	A++	A++	A++	A++
Geluidsvermogen*	dB	41	50	47	48	48
Artikelnummer		0010016677	0010016678	0010016679	0010016680	0010016681

* Zoals weergegeven op energielabel

geoTHERM

Duurzaam veel vermogen



Voor grotere woningen en utiliteit heeft Vaillant een range warmtepompen met vermogens variërend van 22 t/m 46 kW (in cascade opstellen tot 275 kW) en de hoogste haalbare energieklassen voor verwarming A++. Ook deze zijn zowel all electric als hybride inzetbaar in combinatie met een open of gesloten bron.



De geoTHERM verkrijgbaar in 22-46 kW vermogen.

Grote range warmtepompen met vermogens variërend van 22 t/m 46 kW met hoogst haalbare energieklassen voor verwarming A++. Zowel all electric als hybride inzetbaar in combinatie met een open en gesloten bron. Geschikt voor grote woningen en utiliteit. Lekker koel tijdens warme, zwoele zomerdagen.

Omschrijving		geoTHERM			
Producttype	Eenheid	VWS 220/3	VWS 300/3	VWS 380/3	VWS 460/3
COP B0/W35		4,3	4,4	4,4	4,4
COP W10/W35		5,2	5,3	5,3	5,1
Hoogte x breedte x diepte	mm	1200 x 760 x 1100	1200 x 760 x 1100	1200 x 760 x 1100	1200 x 760 x 1100
Gewicht	kg	341	359	386	414
Energielabel					
Energielabel verwarming		A++	A++	A++	A++
Geluidsvermogen	dB	63	63	63	65
Artikelnummer		0010018420	0010018421	0010018422	0010018423

geoTHERM:

- ✓ Zowel all electric als hybride inzetbaar in combinatie met een open en gesloten bron
- ✓ Hoogst haalbare energieklassen voor verwarming A++
- ✓ Grote range warmtepompen met vermogens variërend van 22 t/m 46 kW en in cascade tot wel 275 kW
- ✓ Subsidie mogelijk



Geluid en plaatsbepaling van de warmtepomp



Vaillant doet er alles aan om het geluid tot het minimale te reduceren, het Sound Safe System is daar een mooi voorbeeld van. Onze warmtepompen behoren daardoor tot een van de stilste warmtepompen in de markt.

Fluistermodus

Bij de aroTHERM warmtepompen (buitenunits) kunnen bij het verwarmen of koelen de fluistermodus worden geactiveerd. In de fluistermodus heeft het product een verminderde geluidsemissie, die door een beperkt compressortoerental en een aangepast ventilatortoerental wordt bereikt.

Geluidsvermogen en geluidsdruk

Het verschil tussen geluidsvermogen en geluidsdruk:

1. Geluidsvermogen is de geluidenergie aan de bron, onafhankelijk van afstand. Geluidsvermogen wordt niet waargenomen.
2. Geluidsdruk is het geluid dat wordt ervaren en wordt beïnvloed door de omgeving (reflectie) en afstand tot de bron.

De Nederlandse Stichting Geluidshinder (NSG) stelt voor om bij buitenopstellingen van warmtepompen in de woonomgeving een geluidsgrenswaarde van 35dB(A) op 5m na te streven, ter voorkoming van geluidshinder naar de omgeving.

Geluidsreflectie

Bij de plaatsing van de warmtepomp dient rekening te worden gehouden met de invloed van geluidsreflectie. Door reflectie wordt het geluid versterkt en heeft hierdoor invloed op de waarneming.

Zo heeft men geen reflectie bij een opstelling van de warmtepomp in het vrije veld (Q=2), enkele reflectie bij plaatsing nabij een muur (Q=4) en nog meer reflectie bij plaatsing in een hoek (Q=8), bijvoorbeeld bij plaatsing nabij een combinatie van muur en schutting.

Als we het geluidsvermogen van onze warmtepompen uitwerken naar geluidsdruk (wat door mensen wordt waargenomen) krijgen we de waarden uit de volgende tabel. Hierbij is rekening gehouden met de reflectie en de afstand van de warmtepomp.

Reflectie factor Q	2	4	8
Geluidsvermogen aroTHERM VWL 55/5 bij A-7/W35 dB(A)	53	53	53
Geluidsdruk op 1m	45	48	51
Geluidsdruk op 2m	39	42	45
Geluidsdruk op 3m	35	38	41
Geluidsdruk op 4m	33	36	39
Geluidsdruk op 5m	31	34	37

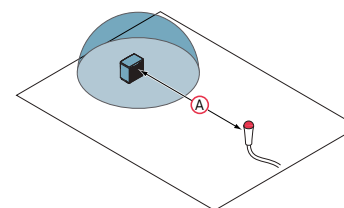
Uit het bovenstaande kunnen we concluderen dat bij normaal bedrijf (zonder nachtverlaging / fluistermodus) in opstelling Q=2 en Q=4 de aroTHERM split 5kW op 5m afstand onder de 35dB(A) blijft.

Als we hetzelfde nu doen bij fluistermodus, 50% nachtverlaging, zien we het volgende:

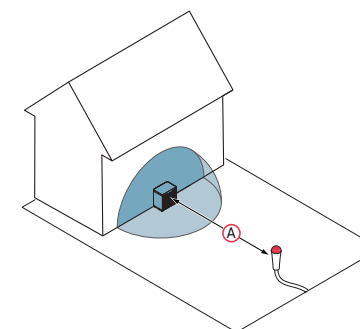
Reflectie factor Q	2	4	8
Geluidsvermogen aroTHERM VWL 55/5 bij A-7/W35 fluistermodus 50% dB(A)	53	53	53
Geluidsdruk op 1m	42	45	48
Geluidsdruk op 2m	36	39	42
Geluidsdruk op 3m	32	35	38
Geluidsdruk op 4m	30	33	36
Geluidsdruk op 5m	28	31	34

Uit het bovenstaande kunnen we concluderen dat bij 50% nachtverlaging in alle opstellingen de aroTHERM split 5 kW op 5 m afstand de geluidsdruk onder de 35dB(A) blijft.

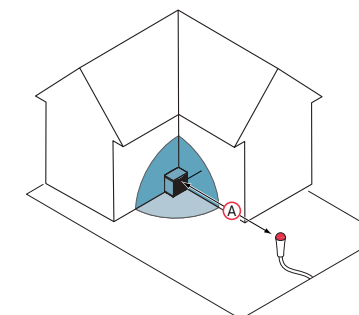
Bij nachtverlaging met 60% is de geluidsdruk bij Q=8 slechts 30dB(A).



Opstelling Q = 2



Opstelling Q = 4



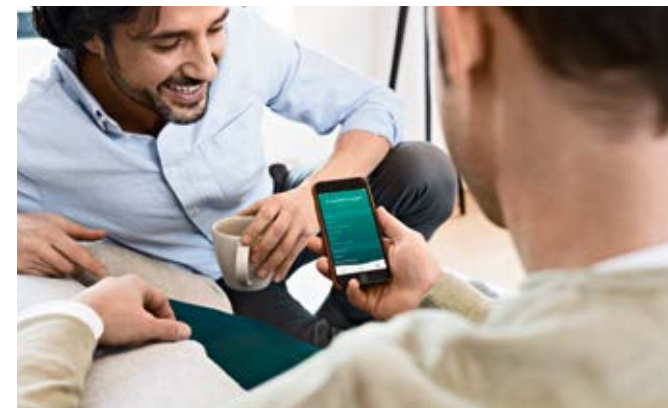
Opstelling Q = 8

Geluidsreflectie in buitengebieden bij opstelling Q2, Q4, Q8.

Hoger rendement, verbeterd comfort



Met elk warmtepompsysteem van Vaillant draagt u bij aan de bescherming van de natuurlijke rijkdommen en geniet u tot ver in de toekomst van een comfortabele woonomgeving. U kunt uw installatie nog duurzamer en energiezuiniger maken door meer duurzame energiebronnen te integreren. Met behulp van extra systeemonderdelen kunt u nog makkelijker aan de wettelijke eisen voldoen. Daartoe beschikken wij over een breed programma van systeemmodules en een slim regelsysteem dat alle componenten perfect laat samenwerken. Zo verenigt u maximaal comfort met de hoogst mogelijke energie-efficiëntie.



Regeling

Het volledige warmtepompsysteem kunt u bedienen met onze handige multiMATIC 700 systeemregeling. Dat kan zelfs als u niet thuis bent, via de gratis app.



PV systeem

Wek uw eigen elektriciteit op met het auroPOWER PV systeem. Op die manier voorziet u grotendeels in de stroom die u nodig heeft om de warmtepomp te laten draaien, wordt u minder afhankelijk van de energiemaatschappij en spaart u zowel uw portemonnee als het milieu.



Thermische zonne-energie

Produceer op duurzame wijze warm water met ons auroTHERM waterverwarmingssysteem op zonne-energie. In de zomer krijgt u uw warm water zelfs helemaal gratis: de warmtepomp kan een pauze nemen en zo spaart u veel geld uit. U kunt auroTHERM uiteraard ook gebruiken ter ondersteuning van een centraal verwarmingssysteem.



Boiler

Zo veel water als u maar wilt, precies wanneer u het nodig hebt, met onze boilers van 75 tot 500 liter. Ze zijn speciaal afgestemd op onze warmtepompen en halen de hoogste scores op het vlak van energie-efficiëntie. Er gaat dus geen warmte verloren.

Het resultaat van ervaring in de praktijk bewezen



Van appartementen tot aan vrijstaande villa's en van kerk tot aan woonboot. Bekijk de inspirerende video's en uitgebreide toelichting op: www.vaillant.nl/referentieprojecten.



Betrouwbare service van Vaillant

Wie kiest voor Vaillant, mag rekenen op een service die net zo degelijk en betrouwbaar is als de toestellen. Voor, tijdens én na de installatie.



Comfort voor uw thuis

Met de kwaliteit van Vaillant producten geniet u optimaal. Door onze ruime ervaring, brede productassortiment en betrouwbare service vinden wij voor iedereen de juiste oplossing. Onze oplossingen zijn toekomstgericht en werken zo efficiënt mogelijk. Dat is belangrijk voor ons, want Vaillant wil iedereen thuis het beste comfort bieden.



Bezoek onze website

Bezoek www.vaillant.nl voor de meest recente informatie over verwarming, technologieën, producten en trends. Via de website kunt u rechtstreeks contact opnemen en snel een Vaillant installateur in uw buurt vinden.



Ontdek de Warmtepomp Selector

Met behulp van de Warmtepomp Selector op www.vaillant.nl ontdekt u snel en eenvoudig of een warmtepomp voor uw situatie interessant is.



Uw installateur adviseert

Welk duurzaam systeem is het meest geschikt voor uw situatie? Uw installateur helpt u met een deskundig advies, zodat u samen tot de juiste keuze komt. Kent u zelf geen betrouwbare installateur, dan doet Vaillant graag een suggestie. Ga naar www.vaillant.nl om een Vaillant installateur in uw buurt te vinden.



Vaillant blijft in de buurt

Nadat uw duurzame systeem is geïnstalleerd, gaat de service gewoon door. Wij zijn altijd beschikbaar voor uw installateur. Zo is er een technische helpdesk en trainen wij installateurs zodat hun expertise voortdurend verbetert. Hierdoor garanderen wij u dat uw installatie een lang en onbezorgd leven heeft.



Neem contact op

Neemt u liever telefonisch contact op met Vaillant? De consumentenservice is bereikbaar op werkdagen van 08.30 tot 17.00 uur via het telefoonnummer: 020 565 94 20.

Vaillant

Vestigingsadres

Paasheuvelweg 42
1105 BJ Amsterdam

Postadres

Postbus 23250
1100 DT Amsterdam

Telefoonnummer: 020 565 94 20

Email: info@vaillant.nl
www.vaillant.nl