

DRL VOLANO TERMICO PDC BUFFERVATEN

De buffervaten van Cordivari zijn geschikt voor warm of koud water afkomstig uit de installatie. Met deze buffervaten wordt op eenvoudige wijze de systeeminhoud van de warmtepomp-, cv-, koel- of zonneboiler installatie vergroot.

Een buffervat kan een overschot aan geleverde warmte van de installatie opslaan en op een later moment – wanneer het afgiftesysteem om warmte vraagt – weer afgeven.

Hierdoor wordt de opgewekte warmte van de installatie beter benut en voorkomt men tevens dat de warmtepomp in deellast gaat pendelen wat een negatief effect zou hebben op het rendement en de levensduur van de installatie.

De DRL Volcano buffervaten zijn gemaakt van staal en uitwendig voorzien van een dampdichte isolatie van PE hardschuim.



- Uitwendig voorzien van dampdichte PDC isolatie voor koelen en verwarmen
- ERP energielabel B of C
- Hoogwaardige thermische isolatie d.m.v. ecologische polyurethaan hardschuim
- Leverbaar als Wand- 12, 25 en 50 LT of Vloermodel- 100, 200, 300 en 500 LT
- Twee hoofdfuncties: zowel als openverdeler of als energiebuffer te gebruiken

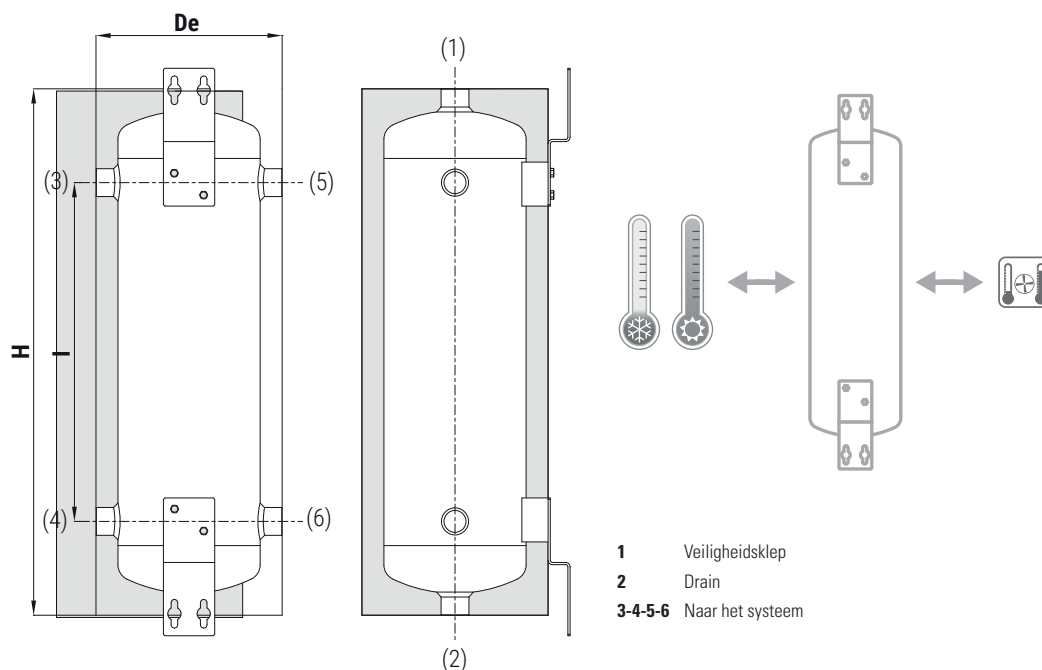
DRL VOLANO TERMICO PDC WANDMODEL

BUFFERVATEN

DRL ART.NR.	OMSCHRIJVING	INHOUD liters [L]	GEWICHT [kg]	BREEDTE De (mm)	HOOGTE H (mm)	HOOGTE 2 l (mm)	PRIJS €
396001	DRL Volano Termico PDC wandmodel 12	12	7	254	526	270	220,00
396002	DRL Volano Termico PDC wandmodel 25	25	11	290	790	450	261,00
396003	DRL Volano Termico PDC wandmodel 50	50	18	343	1008	600	313,00



DRL Volano Termico Wandmodel



VOLANO TERMICO PDC [WAND]	MODEL 12	MODEL 25	MODEL 50
■ Toepassing	Buffervat voor openverdelers en als energiebuffer		
■ Materiaal	Zacht staal		
■ Isolatie	Hoge thermische isolatie met ecologisch polyurethaan hardschuim. PVC-buitenbekleding compleet met ABS-bovenkant en flensafdekking.		
■ Inhoud [L]	12	25	50
■ Netto gewicht [kg]	7	11	18
Afmetingen [mm]			
■ De	254	290	343
■ H	526	790	1008
■ I	270	450	600
■ Aansluitingen Gas F 1-2	1"	1"	1"
■ Aansluitingen Gas F 3-4-5-6	1"	1 1/4"	1 1/4"
■ Maximale druk [bar]	4	4	4
■ Temperatuur	-10/ +95°C	-10/ +95°C	-10/ +95°C
■ Energielabel	B	C	C
■ EcoDesign ERP 2018	Alle DRL Cordivari buffervaten zijn uitwendig voorzien van een dampdichte PDC isolatie en voorzien van het ERP energielabel B of C. De dampdichte isolatie voorkomt condensvorming van de boiler bij lage temperaturen.		
■ Kleur	Zilver/grijs	Zilver/grijs	Zilver/grijs
■ Materiaal behuizing	Mild Steel	Mild Steel	Mild Steel
■ Uitwendige afwerking	Grijs pvc/plastic	Grijs pvc/plastic	Grijs pvc/plastic
■ Levertijd	Op aanvraag	Op aanvraag	Op aanvraag
■ Garantie	2 jaar fabrieksgarantie	2 jaar fabrieksgarantie	2 jaar fabrieksgarantie



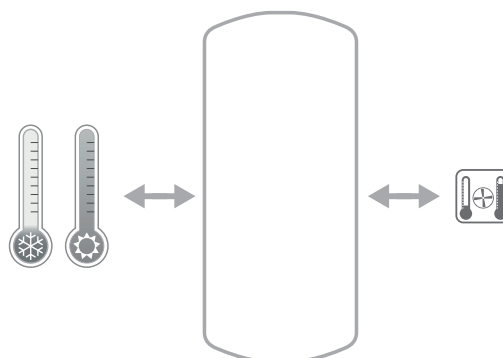
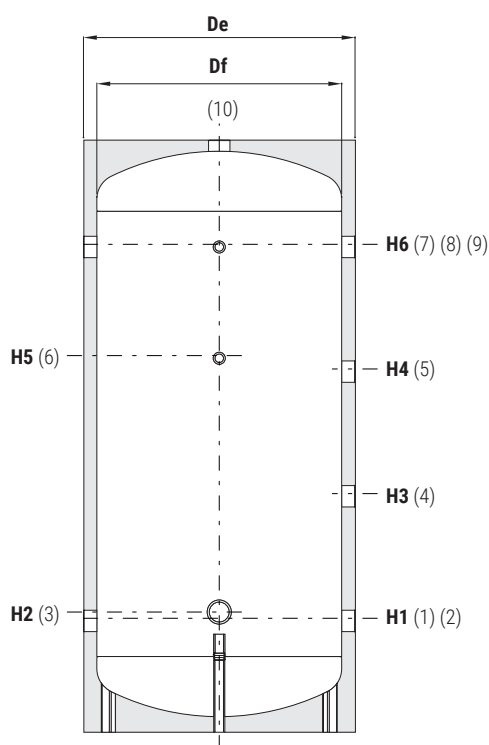
DRL VOLANO TERMICO PDC VLOERMODEL

BUFFERVATEN

DRL ART.NR.	OMSCHRIJVING	INHOUD liters [L]	GEWICHT [kg]	BREEDTE De (mm)	HOOGTE H (mm)	PRIJS €
396101	DRL Volano Termico PDC Vloermodel 100	95	23	461	990	478,00
396102	DRL Volano Termico PDC Vloermodel 200	180	41	517	1289	615,00
396103	DRL Volano Termico PDC Vloermodel 300	280	51	624	1346	758,00
396105	DRL Volano Termico PDC Vloermodel 500	478	76	750	1641	1.075,00



DRL Volano Termico PDC Vloermodel



- 1-2 Van de warmtepomp
- 3 Aansluiting voor elektrische onderdempeling
- 4-5 Naar het systeem
- 6 Aansluiting voor 1/2" Gas F
- 7 Naar het systeem
- 8 Aansluiting voor 1/2" Gas F
- 9 Naar het systeem
- 10 Naar het Systeem 1 1/4" Gas F

VOLANO TERMICO PDC [VLOER]	MODEL 100	MODEL 200	MODEL 300	MODEL 500
■ Toepassing	Buffervat voor openverdelers en als energiebuffer			
■ Materiaal	Zacht staal			
■ Isolatie	Hoge thermische isolatie met ecologisch polyurethaan hardschuim. PVC-buitenbekleding compleet met ABS-bovenkant en flensafdekking.			
■ Inhoud [L]	95	180	280	478
■ Netto gewicht [kg]	23	41	51	76
■ Afmetingen [mm]				
■ De	461	517	624	750
■ H	990	1289	1346	1641
■ Aansluitingen Gas F 1-2	1"	1"	1"	1"
■ Aansluitingen Gas F 3-4-5-6	1"	1 1/4"	1 1/4"	1 1/4"
■ Druk [bar]	4	4	4	4
■ Temperatuur	-10/ +95°C	-10/ +95°C	-10/ +95°C	-10/ +95°C
■ Energielabel	B	C	C	C
■ EcoDesign ERP 2018	Alle DRL Cordivari buffervaten zijn uitwendig voorzien van een dampdichte PDC isolatie en voorzien van het ERP energielabel B of C. De dampdichte isolatie voorkomt condensvorming van de boiler bij lage temperaturen.			
■ Besturingseenheid	Timer, boost en anti-legionella-functie			
■ Kleur	Zilver/grijs	Zilver/grijs	Zilver/grijs	Zilver/grijs
■ Materiaal behuizing	Mild Steel	Mild Steel	Mild Steel	Mild Steel
■ Uitwendige afwerking	Grijs pvc/plastic	Grijs pvc/plastic	Grijs pvc/plastic	Grijs pvc/plastic
■ Levertijd	Op aanvraag	Op aanvraag	Op aanvraag	Op aanvraag
■ Garantie	2 jaar fabrieksgarantie	2 jaar fabrieksgarantie	2 jaar fabrieksgarantie	2 jaar fabrieksgarantie

