

Zehnder ComfoFond-L Q ST

Aardwarmtewisselaar voor passieve verkoeling en voorverwarming via gesloten water-glycolcircuit

Belangrijke kenmerken

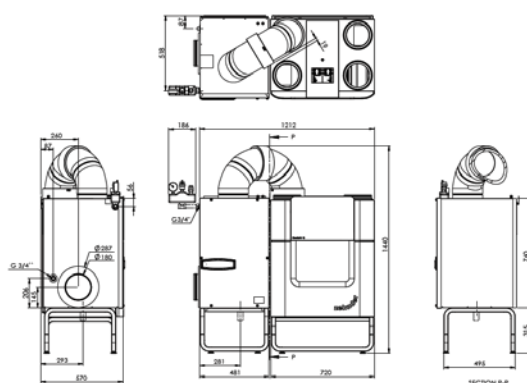
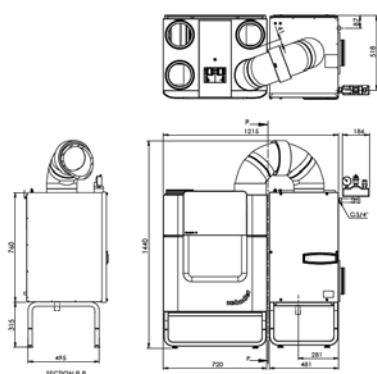


- Voor passieve verkoeling in de zomer/tussenseizoenen en passieve voorverwarming in de winter
- Onttrekt energie uit de bodem via horizontaal ondergronds water-glycol captatienet
- Te combineren met ComfoAir Q350-450-600 Premium of ERV
- Beschikbaar in L- of R-versie (opgelet: oriëntatie ComfoFond-L Q = oriëntatie ComfoAir Q unit)
- Wordt volautomatisch aangestuurd door de ComfoAir Q unit in functie van het gekozen temperatuurprofiel
- ComfoNet verbinding tussen ComfoFond-L Q en ComfoAir Q via Option Box
- Geschikt voor muurmontage (mits wandsterkte 200kg/m²) of vloermontage (mits sokkel)
- Compacte opstelling met rechtstreekse aansluiting op de ComfoAir Q unit (geleverd inclusief alle verbindingstukken en condensafvoeraansluiting)
- Voorzien van G4 filter langs aanvoerzijde (filtervervangning elke 6 maanden)
- Stuklijst componenten captatienet, zie blz. 4 van deze technische fiche
- Aanbevolen diepte captatienet tussen 1,2 en 2,0 m, afh. van ondergrond en met onderlinge tussenafstand leidingen van 0,6 m
- Vulprocedure water-glycolcircuit, zie Handleiding ComfoFond-L Q installateur

Maatschets

ComfoFond-L Q ST L(inks) - montage op sokkel

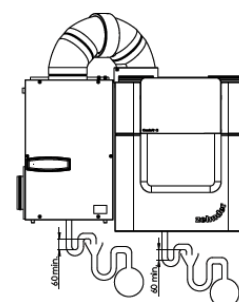
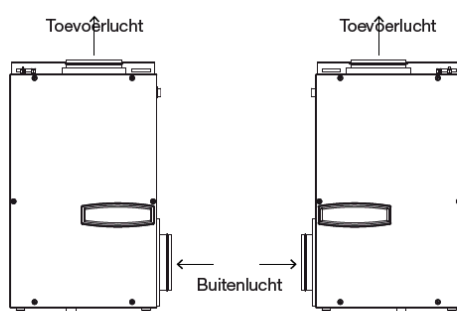
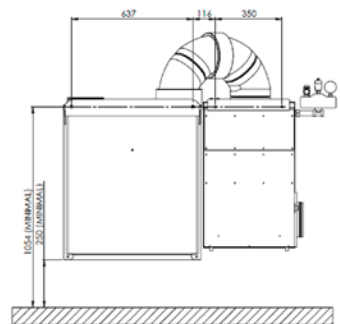
ComfoFond-L Q ST R(echts) - montage op sokkel



ComfoFond-L Q ST R(echts) - wandmontage (Linkse versie omgekeerd)

Luchtaansluitingen
ComfoFond-L Q Links ComfoFond-L Q Rechts

Aansluiting condensafvoeren
ComfoFond-L Q en ComfoAir Q



Technische specificaties

Prestaties

Opwarmvermogen (op basis van water)	
■ max 350 m ³ /h ¹	1864 W
■ max 450 m ³ /h ³	2387 W
■ max 600 m ³ /h ⁵	2776 W
Koelvermogen (op basis van water)	
■ max 350 m ³ /h ²	1961 W
■ max 450 m ³ /h ⁴	2631 W
■ max 600 m ³ /h ⁶	2930 W
Maximale geluidsvermogen	40 dB(A)

Elektrische gegevens

Stroomverbruik maximaal	0,58 A
Stroomverbruik nominaal	
■ max 350 m ³ /h ⁷	0,12 A
■ max 450 m ³ /h ⁸	0,19 A
■ max 600 m ³ /h ⁸	0,19 A
Energiegebruik maximaal ⁹	70 W
Energieverbruik nominaal ⁹	
■ max 350 m ³ /h ⁷	11 W
■ max 450 m ³ /h ⁸	19 W
■ max 600 m ³ /h ⁸	19 W
Voedingsspanning	220/230V AC, 50/60Hz, 1 fase

Aansluitgegevens

Luchtinlaat	180 mm
Luchttuitlaat afmeting	
■ ComfoFond-L Q ST	180 mm
Ideale vloeistofdruk	1,5 bar
Vloeistofvolume ComfoFond-L Q	+/- 2 l
Vloeistofsnelheid	
■ max 350 m ³ /h	6-8 l/min
■ max 450 m ³ /h	8-10 l/min
■ max 600 m ³ /h	8-10 l/min
Vloeistofsamenstelling	30%-50% ethyleen glycol water mengsel
Vloeistofaansluitingen	3/4" rechte buitendraad
Maximale opvoerhoogte vloeistofpomp	7 m
Condensatieafvoer aansluiting	1 1/4" buitendraad met 32 mm adapter

Algemeen

IP klasse	44
Pompklasse	A
Massa	
■ ComfoFond-L Q ST	47 kg
Kast afmeting (l x b x h)	476 x 551 x 760 mm
Werkgebied buiten temperatuur	-22 °C tot 45 °C
Kleur	RAL7045

¹ QV = 350 m³/h, Tbuitenlucht = -12 °C, Tvloeistof = 8 °C, Vvloeistof = 6 l/min, Ttoevoerlucht = 2,3 °C

² QV = 350 m³/h, Tbuitenlucht = 35 °C, Tvloeistof = 12 °C, Vvloeistof = 6 l/min, Ttoevoerlucht = 17,3 °C

³ QV = 450 m³/h, Tbuitenlucht = -12 °C, Tvloeistof = 8 °C, Vvloeistof = 8 l/min, Ttoevoerlucht = 2,1 °C

⁴ QV = 450 m³/h, Tbuitenlucht = 35 °C, Tvloeistof = 12 °C, Vvloeistof = 8 l/min, Ttoevoerlucht = 18,2 °C

⁵ QV = 600 m³/h, Tbuitenlucht = -12 °C, Tvloeistof = 8 °C, Vvloeistof = 8 l/min, Ttoevoerlucht = 0,4 °C

⁶ QV = 600 m³/h, Tbuitenlucht = 35 °C, Tvloeistof = 12 °C, Vvloeistof = 8 l/min, Ttoevoerlucht = 19,6 °C

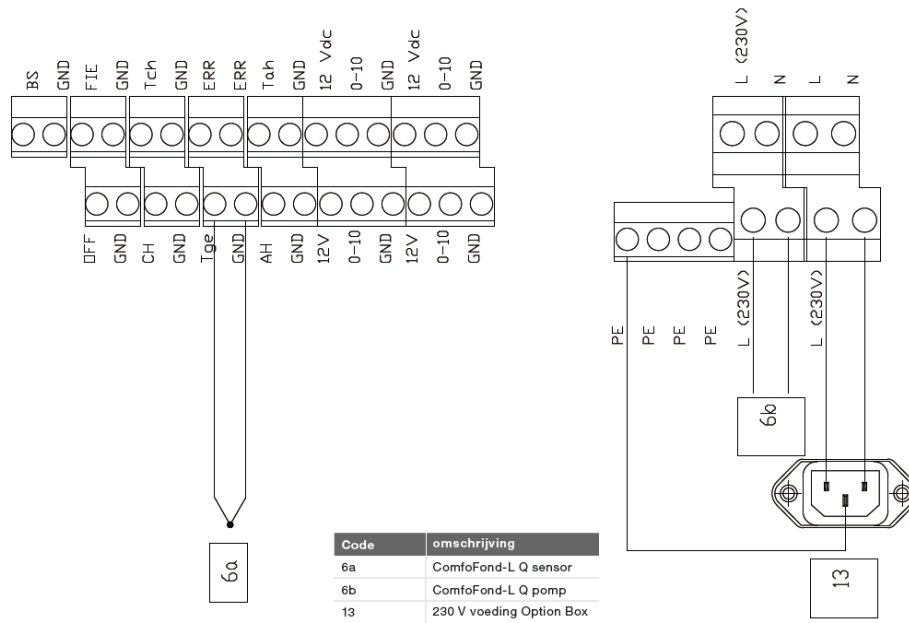
⁷ Grondcollector: 100 m, 25/20,4 mm, 6 l/min

⁸ Grondcollector: 100 m, 25/20,4 mm, 8 l/min

⁹ Het energieverbruik is lineair regelbaar

Artikelnr.	Omschrijving
471 310 084	ComfoFond-L Q ST L(inks)
471 310 085	ComfoFond-L Q ST R(rechts)
471 502 007	Option-Box - input/outputmodule met ComfoNet aansluiting
400 100 066	G4 Filter ComfoFond-L Q (1 st)
471 310 087	Montagesokkel ComfoFond-L Q (B481xD495xH315)
400 502 024	Droogsifon ComfoAir Q/ComfoFond-L Q

Elektrisch schema aansluiting Option Box



Stuklijst componenten voor ComfoFond-L Q captatiemet

ComfoFond L-Q verbindingselementen

- 1 x messing T-stuk FFF 3/4"
- 1 x messing verloopnippel MF 4/4" x 3/4"
- 1 x messing bocht 90° MF 3/4"
- 1 x messing bocht 90° FF 3/4"
- 2 x messing verloop MF 3/4" x 4/4"
- 2 x messing klemkoppel M 4/4" x 32 x 2,9
- 100 m PE-XA 32x2,9 buis
- 10 l glycol



Meegeleverde manometer, onluchter en overstortventiel + bovenaansluiting CFL Q ST



Bovenaansluiting CFL Q ST



Onderaansluiting CFL Q ST

Afmetingen captatienet

Aanbevelingen voor ComfoFond-L Q captatienet

Maximale m ³ /h	Buis type	Vloeistof per 10 meter buis [l]	Minimale lengte buis in vaste grond [m]	Minimale lengte buis in zandgrond [m]
350	32/26.2 PE	5,3	65	130
450	32/26.2 PE	5,3	100	200
600	32/26.2 PE	5,3	110	220

Concentraties water-glycolmengsel

Aanbevolen ethyleen glycol percentage

Maximale buitentemperatuur [°C]	Percentage [%]
-15	35
-20	40
-25	45
-30	50

OPGELET:

Hogere concentraties ethyleen glycol kunnen tot doorstromingsproblemen leiden vanwege de viscositeit van het mengsel. Concentraties > 50 % zullen het systeem onherstelbaar beschadigen.

ComfoFond-L Q in de EPB-software

Toelichting bij tabblad Voorkoeling - Bodem-water warmtewisselaar Zehnder ComfoFond-L Q

Debiet warmtedragend fluïdum:

- Max. 400 m³/h = 6-8 l/m = 0.36 – 0.48 m³/h
- Max. 500 m³/h = 8 – 10 l/m = 0.48 – 0.60 m³/h
- Max. 600 m³/h = 8 – 10 l/m = 0.48 – 0.60 m³/h

Type fluïdum: water of geglycoleerd water

Positie buis: horizontaal of verticaal.