

WARMTEPOMPBOILER

OE01:967-1804



Handleiding

NIBE™ MT-WH21-019-F

NIBE™ MT-WH21-019-FS

NIBE™ MT-WH21-026-F

NIBE™ MT-WH21-026-FS

INHOUDSOPGAVE

Inleiding	4
1. Over het product	4
2. Vervoer, behandeling en levering	13
3. Positionering	15
4. Watercircuit	17
5. Luchtsysteem	21
6. Elektrische aansluitingen	24
7. Controle en bediening	25
8. Onderhoud	43
9. Demontage en ontmanteling	46
10. Problemen oplossen	48
11. Product- en installateurinformatie	50

INLEIDING

Het doel van deze handleiding is informatie, instructies en waarschuwingen te verstrekken over de warmtepompboiler. De handleiding is voor installateurs en loodgieters maar ook voor eindgebruikers, omdat deze belangrijke veiligheidsaanduidingen bevat. De handleiding is onderdeel van de warmtepompboiler en moet zorgvuldig worden bewaard, omdat deze belangrijke installatie- en onderhoudsinstructies bevat die nuttig zijn om een lange levensduur en een efficiënte werking te verzekeren.

1. OVER HET PRODUCT

Het product is een warmtepompboiler of ook warmtapwaterwarmtepomp die is ontwikkeld volgens EU-richtlijnen. Het product is bestemd voor de productie van warmtapwater voor huishoudelijk gebruik of voor soortgelijke toepassingen. De warmtepomp is als een plug-and-play installatie ontworpen.

1.1. Veiligheidsmaatregelen

- Het product dient alleen te worden geïnstalleerd, in bedrijf gesteld en gerepareerd door erkende installateur. Onjuiste installatie kan resulteren in schade aan eigendommen en in verwondingen aan mensen en dieren.
- De warmtepomp moet worden losgemaakt van de voeding, wanneer de afdekking is afgenomen.
- De warmtepomp mag niet worden gebruikt door kinderen of mensen met een fysieke of verstandelijke beperking.
- Kinderen moeten onder toezicht staan om te voorkomen dat ze met het apparaat spelen.
- Kinderen mogen niet zonder toezicht reiniging en onderhoud uitvoeren.
- Plaats geen brandbare materialen in contact met of dicht bij de warmtepomp.
- Het watersysteem en het luchtsysteem moeten worden geïnstalleerd zoals aangegeven in de handleiding.
- Wanneer het toestel in bedrijf is, moet het niet worden geplaatst in gebieden met een temperatuur onder nul.
- Wanneer het toestel niet in bedrijf is, kan het worden geplaatst in gebieden met een temperatuur onder nul, maar al het water in het reservoir of in de condensafvoer moet worden verwijderd.
- Heet water kan ernstige brandwonden veroorzaken bij rechtstreekse aansluiting op de kranen. Een installatie met een mengklep wordt aanbevolen.
- De warmtepomp moet alleen worden gebruikt voor het opgegeven gebruik. De fabrikant is niet aansprakelijk voor schade als gevolg van het zich niet houden aan deze handleiding.
- Neem alle mogelijke voorzorgsmaatregelen om incidenten te voorkomen.
- Het product bevat HFC-R134a.

1.2. Technische gegevens

1.2.1. Algemeen

De warmtepompboiler is samengesteld uit een waterreservoir, een koelcircuit, een kast en een beeldscherm aangesloten op een bedieningspaneel. Het belangrijkste toepassingsgebied van het toestel is om water op te warmen dat in een reservoir is opgeslagen.

1.2.2. Werking

De warmtepomp is geprogrammeerd om te beginnen met het verwarmen van het water in het reservoir als de temperatuur van het water onder een vooraf ingesteld niveau komt. Het toestel stopt wanneer de watertemperatuur een instelpunt bereikt dat kan worden ingesteld door de gebruiker. In het algemeen is het apparaat ontworpen om voldoende warm water te produceren om de behoefte van een gezin van 4 personen of meer te dekken.

Er zijn twee manieren waarop het toestel het water kan verwarmen:

1) Werking warmtepomp

Als de warmtepomp in bedrijf is, gebruikt een koelcyclus de werking van een compressor en het onttrekken van warmte uit de lucht om het water in het reservoir te verwarmen. Dit is de standaard manier die wordt gebruikt om het warmtapwater te verwarmen, omdat dit leidt tot een lager elektriciteitsverbruik dus ook lagere gebruikskosten.

Meer informatie over de werking van de warmtepomp en het koelcircuit is te vinden in paragraaf 1.2.3.

2) Werking elektrische verwarming

Het water wordt verwarmd met een elektronisch verwarmingselement. Een elektronisch verwarmingselement wordt gebruikt om het water op een veilige, snelle en flexibele manier te verwarmen. Echter, het gebruik van de elektrische verwarming kan een dure manier worden om warm water te produceren. Deze werking moet worden gebruikt als back-up of als integratie van de standaardwerking.

Het elektronisch verwarmingselement wordt ingeschakeld bij:

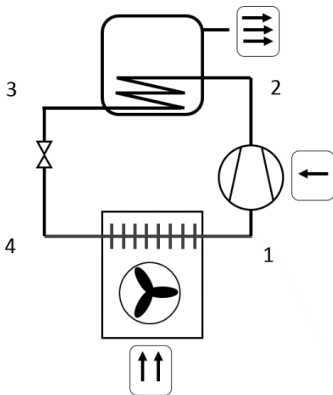
- Uitval van de werking van de warmtepomp.
- Een te hoge of te lage luchttemperatuur.
- Onvoldoende warmtapwater productie doormiddel van warmtepomp

1.2.3. Koelcircuit

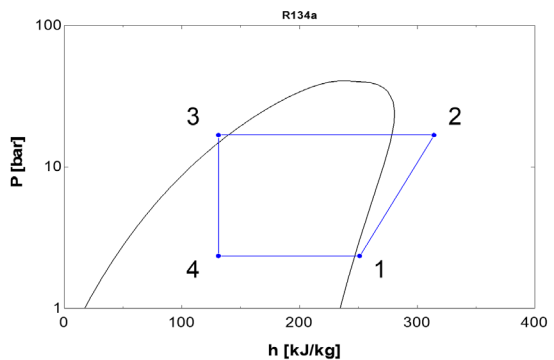
Zoals weergegeven in figuur 1 en 2 kan de warmtepompcyclus worden ingedeeld in vier processen: compressie (1-2), condensatie (2-3), expansie (3-4), verdamping (4-1) zoals hieronder beschreven.

- Aan de aanzuigzijde van de compressor (1) komt het oververhitte gasvormig koudemiddel de compressor binnen bij lage druk.
- In de compressor wordt het gas gecomprimeerd tot een hogere druk en temperatuurniveau (2).
- De oververhitting van het gas wordt weggenomen en het gas wordt gecondenseerd in de condensator, waarbij warmte wordt uitgewisseld met het water dat in het reservoir is opgeslagen.
- Het koudemiddel verlaat de condensator in onderkoelde, vloeibare vorm (3)
- Door een thermostatische expansieklep wordt de druk van het koudemiddel verlaagd zodat verdamping bij lagere temperaturen (4) mogelijk wordt.
- Het koudemiddel verdampt in de lamellen warmtewisselaar die geforceerde lucht gebruikt als warmtebron (1).
- Het proces gaat door totdat de stroomvoorziening naar de compressor wordt gestopt.

Een nadere beschrijving van het koelcircuit en alle onderdelen van het ontwerp, is te vinden in figuur 3, 4 en 5.



Figuur 1 - Principe warmtepomp



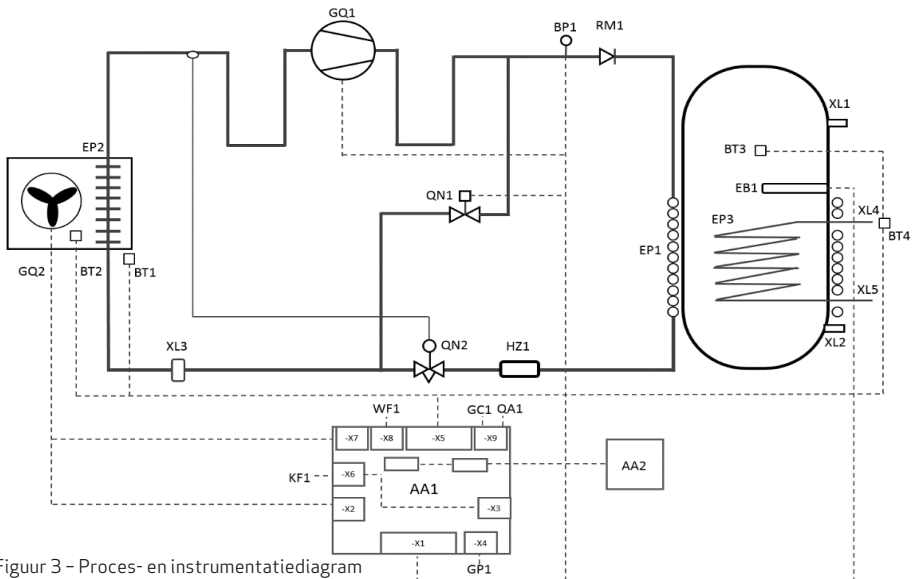
Figuur 2 - Druk-enthalpie-diagram

Opmerking: Wanneer gebruik wordt gemaakt van het elektrisch verwarmingselement leidt dit tot een hoger elektriciteitsgebruik, en heeft als gevolg dat de bewoner een hogere energierekening krijgt. Een warmtepomp verbruikt ongeveer dan 3 keer minder stroom dan een elektrisch verwarmingselement. De energie die vrijkomt bij de condensator (2-3) is in feite de som tussen de vrije energie uit de lucht in de verdampers (1-4) en de energie die wordt geleverd aan de compressor (2-1). Gemiddeld is de energie die wordt geabsorbeerd door de verdampers meer dan het dubbele van de energie die wordt gebruikt voor de werking van de compressor.

1.2.4. Veiligheidsinstructies – koudemiddel circuit

- Alleen erkende installateurs mogen reparatie- en servicewerkzaamheden aan het warmtepomp-circuit uitvoeren.
- Alvorens het koudemiddel circuit te openen, moet het koudemiddel worden ontladen tot een niveau waarbij veilig werken mogelijk is.
- Het koudemiddel kan giftig zijn bij inademing of in hoge concentraties.
- Speciale aandacht is nodig als werkzaamheden met een open vlam worden uitgevoerd.

1.2.5. Proces- en instrumentatiediagram



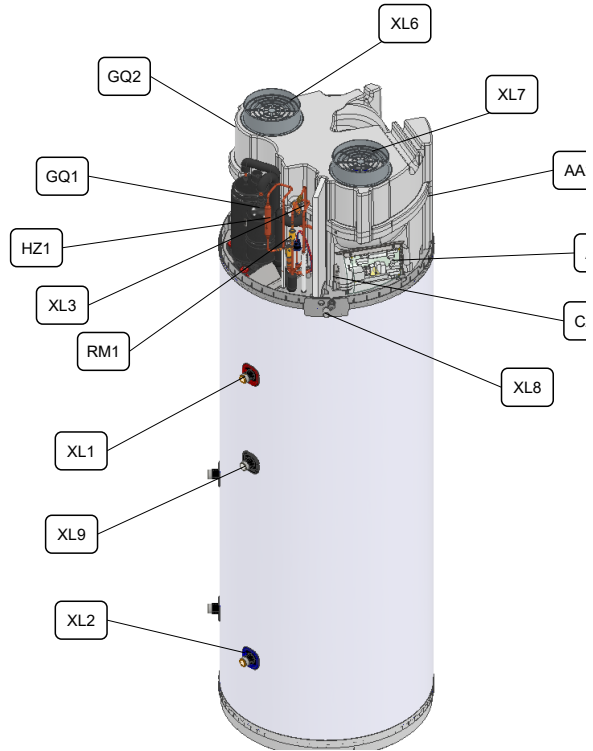
Figuur 3 - Proces- en instrumentatiediagram

Koudemiddel circuit

- GQ1: Compressor
- GQ2: Ventilator
- RM1: Terugslagklep
- EP1: Condensator
- EP2: Verdamer
- HZ1: Filterdroger
- QN1: Elektromagnetische klep
- QN2: Thermostatische expansieklep
- XL3: Serviceklep

Watercircuit

- XL1: Waterafvoer
- XL2: Waterinvoer
- XL4*: Bovenkant spiraal
- XL5*: Onderkant spiraal
- XL6: Luchtuitlaat
- XL7: Luchtinlaat
- XL8: Condensafvoer
- XL9*: Warmwatercirculatie
- EP3*: Spiraal
- EB1: Elektrische verwarming
- FR1: Anode
- FN1: Thermische beveiliging



Figuur 4 - Ontwerp koelcircuit en de hoofdcomponenten

De items met een * zijn optioneel.

Sensoren

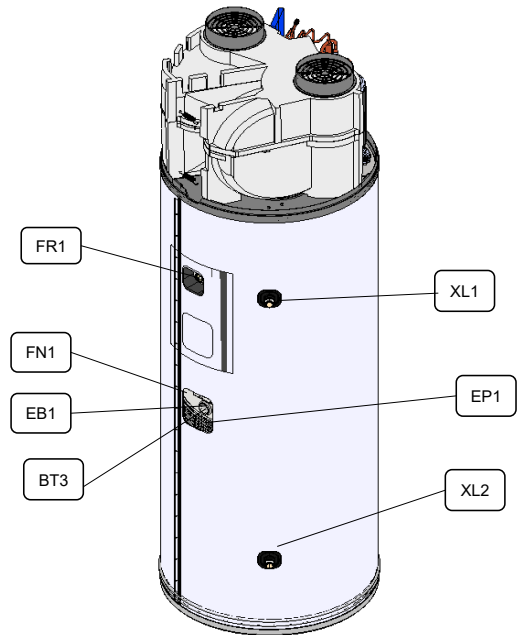
BT1: Luchtinlaattemperatuur
BT2: Verdampertemperatuur
BT3: Waterreservoirtemperatuur
BT4*: Aanvullende temperatuur
BT5*: Aanvullende temperatuur
(niet inbegrepen)
BP1: Drukschakelaar

Elektrische componenten

AA1: Hoofd printplaat
AA2: Display printplaat
WF1: Modbus-poort
GC1*: Zonne-energie 0-3V/10V
QA1*: SG-ready-poort
GP1*: Extra voeding naar pomp
of luchtregelklep
KF1*: Wifi

De items met een * zijn optioneel.

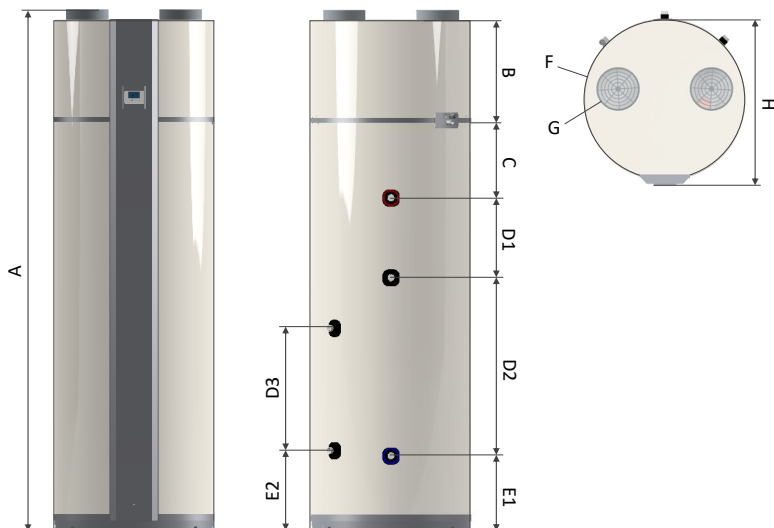
Nomenclatuur volgens standaard
IEC 81346-1 en 81346-2.



Figuur 5 - Het ontwerp van het reservoir, de condensator en bijbehorende onderdelen

1.2.6. Belangrijkste technische gegevens

De belangrijkste technische gegevens zijn verzameld in de volgende figuren en tabel.



Figuur 6 - Afmetingsgegevens

Parameter	Eenheid	190L	260L
Afmetingsgegevens			
A - Hoogte	mm	1610	1960
B	mm	385	385
C	mm	280	280
D1	mm	180	300
D2	mm	435	670
D3	mm	375	460
E1	mm	285	285
E2	mm	305	305
F - Diameter	mm	603	603
G - Diameter	mm	160	160
H - Maximum diameter	mm	620	620
Hoogte vereist voor installatie	mm	1700	2040
Gewicht droog/nat (met spiraal)	kg	94/284 (100/300)	100/350 (120/370)
Nominale isolatiedikte	mm	50	50

Parameter	Eenheid	190L	260L
Elektrische gegevens			
Stroomtoevoer	V/Hz	230/50	
Zekering	A	13 (10)	
Elektrische aansluitingen	-	L1, N, G	
Vermogen elektrische verwarming	W	1500	

Koeling en watercircuit

Type koudemiddel	-	R134a	
Koudemiddel volume	g	1200	1280
GWP	-	1430	
equivalent in CO ₂ -uitstoot	ton	1,7	1,8
Koudemiddel circuit	-	Gasdicht	
Beschermingsgraad	-	IP21	
Wateraansluitingen - geëmailleerd	in	¾ - BSPT (ISO 7-1)	
Wateraansluitingen - roestvrij*	mm	22 - Compressiehulpstukken	
Watercondensaansluiting	mm	Ø19	
Nominale isolatiedikte	mm	50	50
Bescherming tegen corrosie	-	Magnesium anode / RVS	

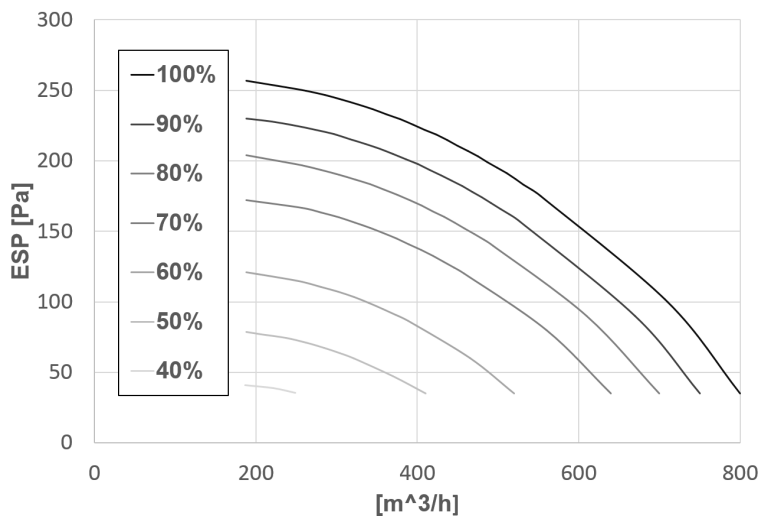
Prestatiegegevens

Buitenlucht bij 7° C (EN16147)			
COP	-	3,57	3,69
Opwarmtijd	uu:mm	06:28	09:12
Stand-by warmteverlies	W	17	20
Geluid vermogen	dB(A)	49	49
Binnenlucht bij 20° C (EN16147)			
COP	-	4,13*	4,20
Opwarmtijd	uu:mm	05:15*	07:09
Stand-by warmteverlies	W	17*	21
Geluid vermogen	dB(A)	55,6	55,6
Volume bij 40°C	L	247	347
Paux	W	1,61	1,61

* moet worden ondersorpen aan testen door derden.

Parameter	Eenheid	190L	260L
Luchtstroom			
Nominale luchtstroomsnelheid (variabel bereik)	m ³ /h	450 (0-800)	
Maximaal stroomverbruik ventilator:	W	85	
Max externe statische druk	Pa	200 Pa	
G - Luchtkanaalaansluitingen	mm	160	
Minimaal volume ruimte-installatie	m ³	30	
Bedrijfsgrenzen			
Max luchttemperatuur	°C	40	
Min luchttemperatuur	°C	-7	
Max watertemperatuur	°C	60	
Max waterdruk	MPa	0,6 of 1,0 Controleer typeplaatje	

1.2.7. Ventilator-karakteristiek



Figuur 7 - Externe statische druk vs. luchtstroom bij verschillende ventilatorsnelheden.

Om een efficiënte werking te waarborgen, wordt voorgesteld de uitwendige drukval lager dan 200 Pa te houden.

2. VERVOER, BEHANDELING EN LEVERING

Onmiddellijk na ontvangst moet de warmtepompboiler worden onderzocht om te zien of deze intact en onbeschadigd is. Zo niet, dan moet meteen de verzender in kennis worden gesteld. De ontvanger heeft de verantwoordelijkheid voor alle zendingen, tenzij anders is overeengekomen.

2.1. Levering

Het toestel wordt geleverd zonder condensafvoerbuïs en veiligheidsuitrusting voor het watercircuit.

2.2. Opslag

Het toestel moet bij voorkeur rechtopstaand worden opgeslagen en vervoerd, vrij van water en in de verpakking.

Transport en opslag kunnen plaatsvinden bij temperaturen tussen -10°C en $+50^{\circ}\text{C}$.

Als het toestel wordt getransporteerd of opgeslagen bij temperaturen onder nul, moet de warmtepomp gedurende 24 uur vóór de inbedrijfstelling bij kamertemperatuur worden bewaard.

2.3. Transport met vorkheftruck

Voor het transport met een vorkheftruck moet de warmtepomp op het bijbehorende transportframe staan. Til de warmtepomp altijd langzaam op. Vanwege het hoge zwaartepunt moet het toestel tegen kantelen worden beveiligd tijdens het transport.

2.4. De warmtepomp lossen

Om schade te voorkomen moet het apparaat op een vlakke ondergrond worden gelost.

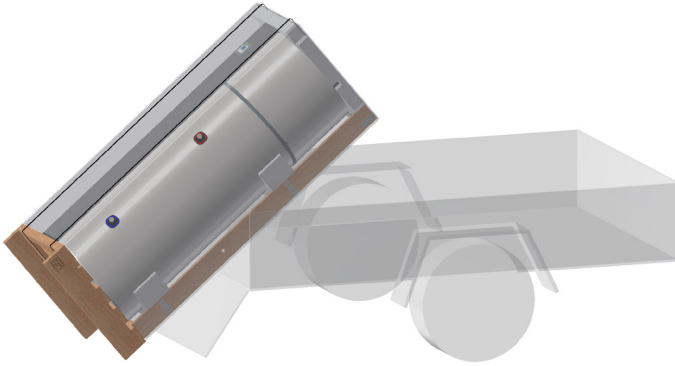
2.5. Transport met trailer

Het toestel mag alleen worden vervoerd op het bijbehorende transportframe.

Dit geldt ook voor het vervoer op trappen.

Het toestel moet worden beveiligd tegen schuiven op de trailer.

WATERAANSLUITINGEN ENZ. MOGEN NIET WORDEN GEBRUIKT VOOR TRANSPORTDOELEN.



Figuur 8 - Transport met trailer

2.6. Horizontaal transport

Wanneer de warmtepomp voorzichtig op korte afstand naar zijn uiteindelijke locatie wordt vervoerd, kan het transport horizontaal geschieden op de juiste zijde in de verpakking. Als de warmtepomp meer dan 45° is gekanteld, moet de warmtepomp voordat deze in gebruik wordt genomen 24 uur in zijn normale rechtopstaande positie staan.

3. POSITIONERING

De locatie van de installatie moet zijn uitgerust met een voeding van 220-240V en 50 Hz. De voeding en het hydraulisch systeem moeten voldoen aan de plaatselijke verordeningen.

De warmtepomp moet verticaal worden geplaatst, met een maximale helling van 1°. De warmtepomp moet in evenwicht en stabiel op de ondergrond staan. Gebruik de ingebouwde stelblokjes om de warmtepomp waterpas te zetten.

De warmtepomp moet zo zicht mogelijk bij het hydraulisch systeem worden geïnstalleerd om leidingverliezen te minimaliseren. De waterafvoer moet om dezelfde redenen worden geïsoleerd.

De warmtepomp moet niet in direct contact met het zonlicht worden geplaatst.

De warmtepomp moet worden geïnstalleerd in een vorstvrije ruimte en aan deze criteria moet zijn voldaan:

- Kamertemperatuur tussen 5° C en 40° C.
- Afvoermogelijkheid voor condens en afvoerput.
- Geen abnormale stofconcentratie in de lucht.
- Stevige ondergrond (ong. 500 kg / m²).
- Het is noodzakelijk om te zorgen voor voldoende ruimte rond de eenheid voor onderhoud en service. Een vrije ruimte van 0,5 m rondom de eenheid wordt aanbevolen.

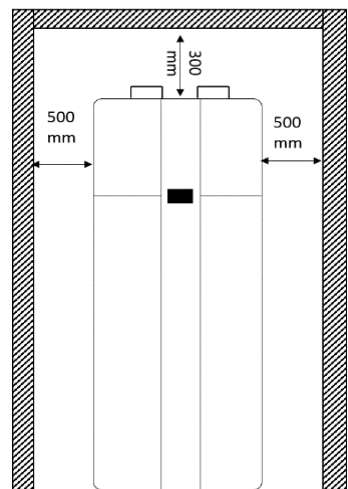
Warmtepomp met luchtkanalen

Bij een warmtepomp met luchtkanalen, moet de warmtepomp zo dicht mogelijk bij de wanden worden geïnstalleerd teneinde drukverliezen in de luchtkanalen te minimaliseren.

Warmtepomp zonder luchtkanalen

Indien de warmtepomp wordt gebruikt zonder uitlaat/luchtafvoerkanalen moet deze in een ruimte worden geplaatst met de volgende kenmerken:

- De inhoud van de ruimte moet meer zijn dan 30m³.
- De ruimte moet goed geventileerd worden.
- Er mogen geen andere apparaten zijn die lucht nodig hebben om te werken.
- De minimale afstanden beschreven in figuur 9



Figuur 9 - Minimale afstand tot wanden voor eenheden zonder leidingen

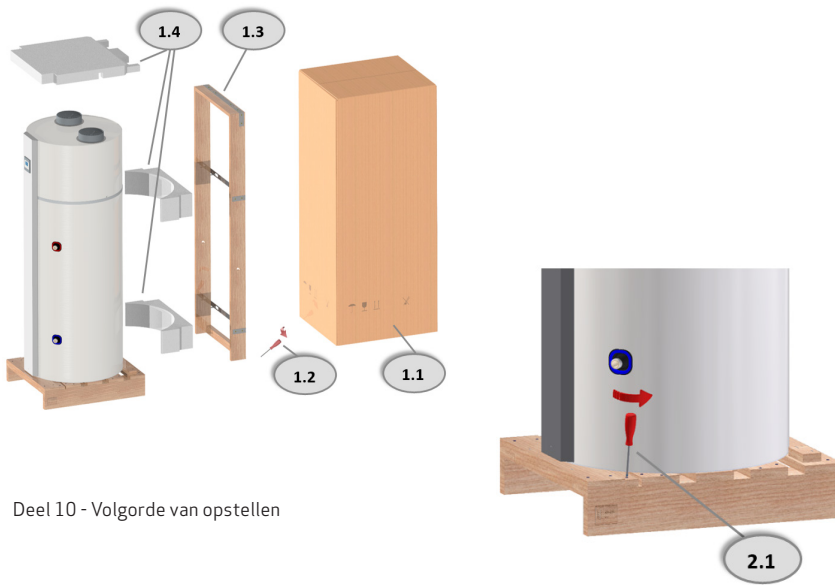
dienen te worden gerespecteerd.

3.1. Volgorde van opstellen

Zodra de warmtepomp in een ruimte is geplaatst met kenmerken zoals gespecificeerd in de vorige paragraaf, kan de warmtepomp worden voorbereid in de volgorde zoals hieronder beschreven:

1. Haal de verpakking van de pallet.
2. Haal de verpakkingsmaterialen van de pallet.
3. Haal de warmtepomp van de pallet en plaats deze op de grond.
4. Stel de warmtepomp verticaal bij door de voeten aan te passen.
5. Controleer of de warmtepomp geen schade heeft.
6. Zet het watercircuit op (zie hoofdstuk 4) en vul het reservoir met water.
7. Zet het luchtcircuit op (zie hoofdstuk 5).
8. Stel de elektrische aansluitingen in (zie hoofdstuk 6).

Wanneer de warmtepomp wordt gevoed met elektriciteit, begint deze automatisch te lopen in zijn standaard werking volgens de fabrieksinstellingen zoals beschreven in



Deel 10 - Volgorde van opstellen

4. WATERCIRCUIT

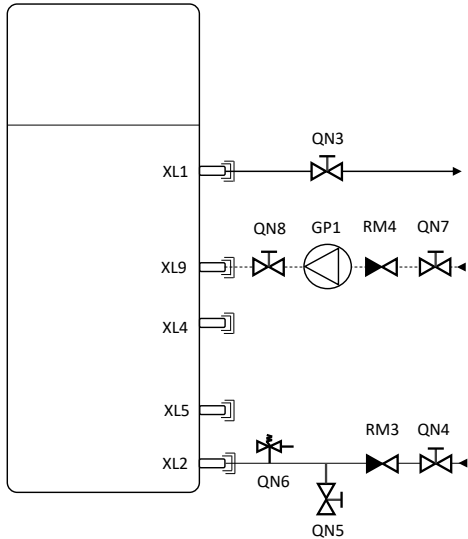
Het watercircuit dient volgens de plaatselijke normen te worden geïnstalleerd. Het gebruikte water moet drinkwater zijn.

In het gehele systeem moet materiaalcompatibiliteit worden gewaarborgd. Onjuiste materiaal combinaties in het tapwater circuit kunnen leiden tot schade door corrosie. Dit vereist bijzondere aandacht bij het gebruik van verzinkte componenten en componenten die koper bevatten.

De buismaten voor installatie op locatie moeten worden gebaseerd op de beschikbare waterdruk, evenals het verwachte drukverlies in het leidingsysteem.

Zoals bij alle drukvaten moet het waterreservoir van de warmtepomp een goedgekeurde veiligheidsklep hebben (drukinstelling afhankelijk van de lokale voorschriften) en een terugslagklep hebben op de koudwaterinvoer.

De volgende afbeelding toont de voorgestelde configuratie op het watersysteem, met de mogelijkheid om een recirculatie circuit op te nemen. Deze laatste verbinding is optioneel.



Figuur 11 - Schema van voorgestelde watercircuitaansluitingen

4.1. Wateraansluitingen

Vuil in de leidingen moet worden vermeden. Na de installatie van de externe leidingen: doorspoelen indien nodig voor aansluiting van de warmtepompboiler.

Als er geen circulatie van water nodig is, moet u ervoor zorgen dat de circulatie-aansluiting goed is afgedicht.

Bij de installatie van de leidingen moet u ervoor zorgen dat de leidingverbindingen niet overmatig worden belast. Gebruik een pijpsleutel om de torsiekrachten te ontspannen op de leidingverbindingen.

De warm waterleiding moet worden geïsoleerd om warmteverlies naar de omgeving te verminderen waardoor de kans op verwondingen en brandwonden verminderd wordt.

4.2. Locatie van verbindingleidingen

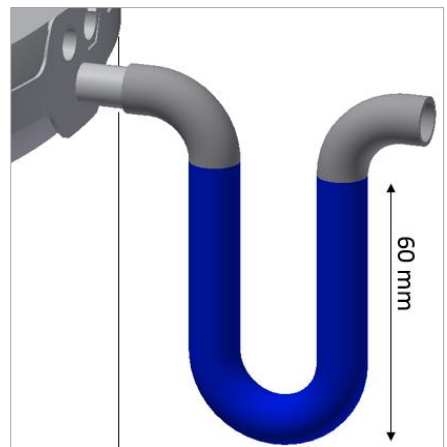
De warm waterleiding is gemonteerd op de bovenste aansluiting.

Als de warmtepomp wordt gevuld middels circulatie leiding, wordt de middelste aansluiting gebruikt voor warmwater retour. De invoer van het koude water wordt aangebracht op de onderste aansluiting.

4.3. Aansluiting condensafvoer

Als de warmtepomp draait, wordt condens gevormd die naar de rioolput moet worden geleid via de condensafvoerleiding, Ø 19 mm aansluiting buiten. De hoeveelheid condens is afhankelijk van de vochtigheid van de luchtstroom en de temperatuur van de lucht.

De condens aansluitstomp moet zijn voorzien van een luchtdichte sifon en moet naar een afvoer lopen. De sifon moet een staande waterkolom bevatten van ten minste 60 mm.



Figuur 12 - Condensafvoer

Het niet installeren van een sifon kan leiden tot schade aan het toestel. Als de sifon niet correct is geïnstalleerd, is de productgarantie niet geldig.

4.4. Solar spiraal aansluiting (optioneel)

In de warmtepomp kan een extra warmtewisselaar worden geïnstalleerd. In de dompelbuis van de thermostaatsensor kan er ook een sensor worden geplaatst om de externe aansluitingen bijv. oliebrander, houtbrander etc. te controleren. De maximale inlaattemperatuur van de verwarmingsspiraal is 90° C. Wanneer het risico bestaat dat de inlaat temperaturen boven 90° C komen, moet de installateur een extern apparaat installeren dat een hoge inlaattemperatuur van de verwarmingsspoel voorkomt.

4.5. Veiligheidsinstructies - Watercircuit

- Er mag alleen drinkwater worden gebruikt.
- Tijdens de installatie moet aandacht worden besteed aan de keuze van de materialen en er moet voor worden gezorgd dat gekozen materialen probleemloos samenwerken in het gehele circuit.
- Speciale aandacht moet worden besteed bij het gebruik van verzinkte componenten en componenten die aluminium bevatten.
- Er moet veiligheidsuitrusting worden geïnstalleerd om overdruk in het systeem te voorkomen. Gebruik altijd een veiligheidsklep met een maximale overdruk volgens het typeplaatje van de eenheid en een afsluiter (goedgekeurd volgens de regelgeving voor verwarming en sanitair). Alle leidingen moeten worden geïnstalleerd volgens de regelgeving voor sanitair en verwarming.
- De afvoerleiding van de overdrukklep (veiligheidsklep) moet vorstvrij en met een helling van het apparaat af worden geïnstalleerd. De leiding moet ook aan de atmosfeer worden opengelaten.
- Temperaturen boven 90° C in de verwarmingsspoel kunnen leiden tot overmatige druk in het koelcircuit.

4.6. Lektest

Na installatie is het noodzakelijk om te controleren of de gehele waterinstallatie dicht is. Dit wordt bereikt door een lektest uit te voeren.

4.7. Inbedrijfstelling van het watercircuit

Vul het waterreservoir via de aansluiting voor koud water. Ontlucht het waterreservoir door een van de warmwater kranen op het hoogste niveau te openen tot er bij het tappunt geen lucht meer verschijnt.

Controleer enkele dagen na de eerste installatie en het opstarten de installatie op lekkage in de waterinstallatie of verstopping van de condensafvoer.

5. LUCHTSYSTEEM

De inlaatlucht mag niet worden vervuild met agressieve componenten (ammoniak, chloor enz.) aangezien samenstellende componenten van de warmtepomp kunnen worden beschadigd. De lucht dient eveneens vrij te zijn van stof en andere deeltjes.

Inlaat- en uitlaatkanalen moeten te zijn vervaardigd van stijve, gladde buizen om drukverliezen te minimaliseren. Houd rekening met de ventilatorwerkdruk en de leidingdrukverliezen tijdens dimensionering van het leidingsysteem (zie technische gegevens).

De twee aansluitingen op de warmtepomp zijn \varnothing 160 mm. Aangeraden wordt om de luchtkanalen bij de warmtepomp, geëgaliseerd of met een kleine inlaat te installeren, om binnendringen van condenswater van het kanaalsysteem naar de warmtepomp te voorkomen.

Alle luchtkanalen moeten worden geïsoleerd nadat ze zijn geïnstalleerd om warmteverlies en het geluidsniveau te verminderen. Isolatie moet worden aangebracht om te beschermen tegen externe condens op het koude afvoerkanaal.

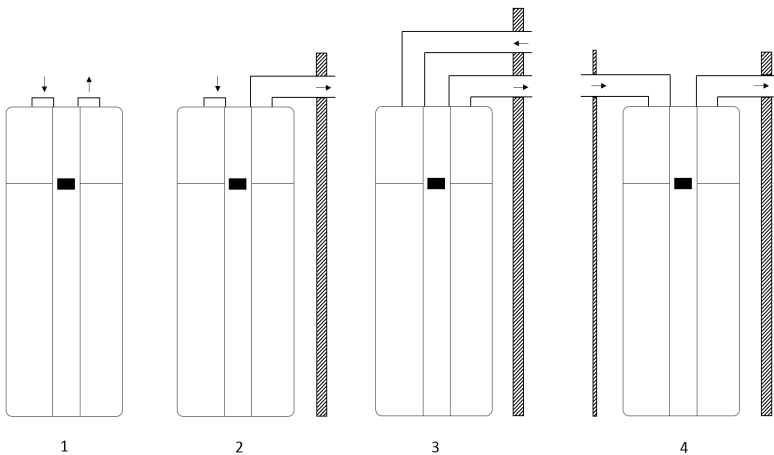
Aanbevolen wordt een flexibele aansluiting te monteren tussen het luchtkanaal en de kanaalaansluiting om het toekomstige onderhoud van de eenheid te vergemakkelijken.

Ook wordt aanbevolen om dempers te installeren tussen de warmtepomp en het ventilatiesysteem om mogelijke verplaatsing van het geluid van de warmtepomp naar het ventilatiesysteem te vermijden.

De warmtepomp is ontworpen om te werken met verschillende luchtkanaalconfiguraties:

- 1) **Warmtepomp zonder leidingen, omgevingslucht.** De warmtepomp onttrekt warmte aan de omgevingslucht en verlaagt de luchttemperatuur tot 5-15° C bedrijfsomstandigheden. Aangezien de lucht wordt omgeleid naar de ruimte, is deze configuratie vooral interessant tijdens de zomerperiode. Deze configuratie wordt niet aanbevolen voor winterperiodes, vooral als de ruimte waarin het toestel zich bevindt, wordt verwarmd door andere apparaten.
- 2) **Warmtepomp gedeeltelijk met leidingen, omgevingslucht.** Deze configuratie heeft gewoonlijk de voorkeur boven configuratie 1, aangezien de koude lucht die uit de warmtepomp komt, uit het huis wordt geleid.

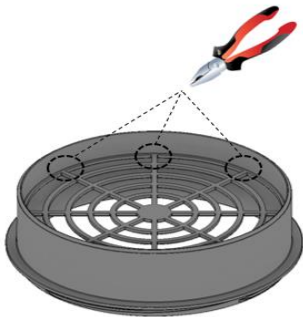
-
- 3) **Warmtepomp met leidingen, externe lucht.** Deze configuratie minimaliseert de temperatuurdaling van de installatieplaats, aangezien er geen contact is tussen de lucht in de ruimte en de lucht door de warmtepomp. Aanbevolen wordt de inlaatbuis ver van en eventueel boven de uitlaatbuis te plaatsen om de recirculatie van koude lucht in de warmtepomp te minimaliseren.
- 4) **Warmtepomp met luchtkanalen, uitlaatlucht.** Dit is de configuratie die normaal het elektriciteitsverbruik van de warmtepomp minimaliseert. Deze is met name aan te bevelen als er geen behoefte is aan koeling op de plaats van installatie.



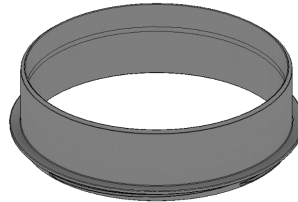
Figuur 13 - Configuratie luchtkanalen

Het apparaat is meestal voorzien van twee luchtkanaalaansluitingen met een kunststof net met een beschermende functie (figuur 14).

Als het apparaat wordt gebruikt als warmtepomp met luchtkanalen, wordt sterk aanbevolen om het kunststof net handmatig met een tang te verwijderen. Door deze bewerking kan de warmtepomp efficiënter draaien, omdat het luchtdrukverlies in de luchtcircuits wordt geminimaliseerd.



Figuur 14 - Standaard aansluiting voor gebruik met omgevingslucht, warmtepomp zonder luchtkanalen.



Figuur 15 - Aansluiting voor gebruik bij warmtepomp met luchtkanalen.

6. ELEKTRISCHE AANSLUITINGEN

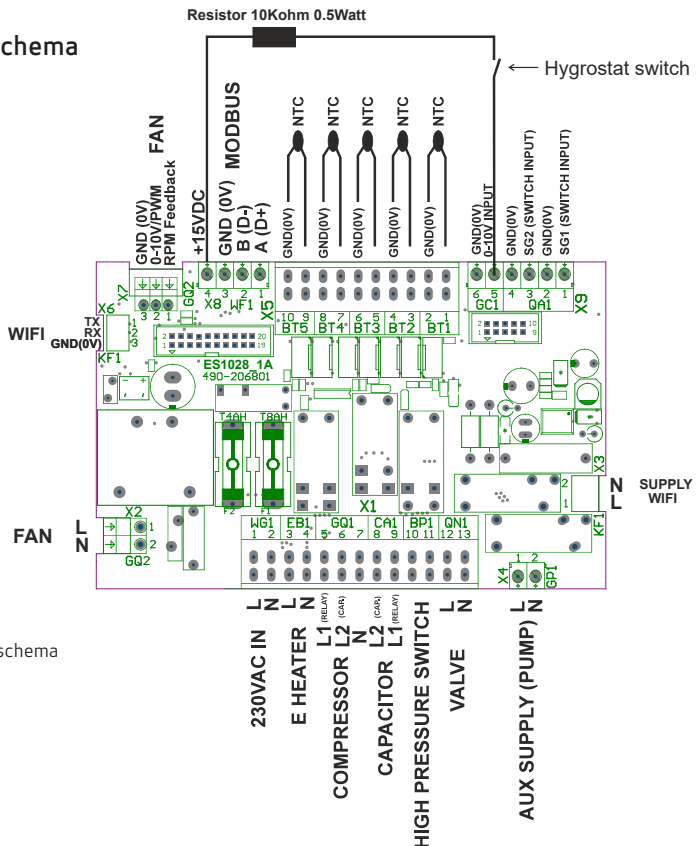
De warmtepomp moet worden gevoed op 220-240V en 50 Hz.

De eenheid is voorzien van een standaard geaarde stekker. Als lokale regelgeving vaste installatie voorschrijft of indien de geleverde stekker geen correcte aarding garandeert, moet de geaarde stekker van de voedingskabel worden geknipt.

Wanneer de eenheid wordt aangesloten op de voeding, zal deze automatisch worden ingeschakeld en start de eenheid automatisch.

- De eerste keer dat de eenheid wordt ingeschakeld, zal deze gaan werken volgens de fabrieksinstellingen.
- Als sommige regelinstellingen worden gewijzigd, zal de eenheid starten met dezelfde instellingen van de vorige uitschakelingsomstandigheden.

6.1. Elektrisch schema

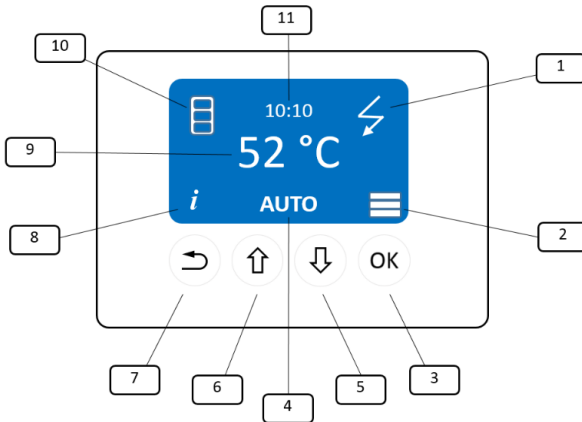


Figuur 16 - Bedradingschema


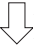
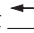
7. CONTROLE EN BEDIENING

7.1. Openingsweergave

Het apparaat kan worden bediend vanaf het bedieningspaneel beschreven in figuur 17. Vanaf het beginscherm kunnen alle belangrijke operationele standen, functies, instelpunten en informatie over de eenheid worden bereikt.



Figuur 17 - Display, bedieningspaneel

- 1: Status elektrische verwarming (AAN/UIT)
- 2: Hoofdmenu (Kan worden geopend door te drukken op **OK**)
- 3: OK/Enter
- 4: Modus (wijzigen met  of )
- 5: Scroll omlaag
- 6: Scroll omhoog
- 7: Terug
- 8: Informatie (openen met )
- 9: Temperatuurinstelpunt
- 10: Werking warmtepomp (warmtepomp, ventilatie, ontdooien)
- 11: Tijd

Het bovenste gedeelte van het scherm geeft informatie over de werking van de eenheid, tijd- en temperatuurinstelpunt. Dit deel is passief en wordt automatisch veranderd.

Het onderste deel van het scherm is actief, wat betekent dat het pictogram op het scherm andere menu-items bevat. Dit onderdeel bestaat uit drie menu's:

- INFORMATIEMENU (8), dat kan worden geactiveerd door te drukken op (↔)
- MODUSMENU (4), dat kan worden geactiveerd door te drukken op (↓) of (↑)
- HOOFDMENU (2), dat kan worden geactiveerd door te drukken op (OK)

Het HOOFDMENU bestaat uit 4 submenu's:

- Temperaturen
- Functies
- Algemeen
- Installateur

De menu-items met een * zijn optioneel.

7.2. Informatiemenu

Het informatiemenu kan worden geopend door op knop (↔) te drukken vanuit de openingsweergave. Dit menu geeft alle operationele informatie van de eenheid. De beschikbare informatie is verdeeld in vier groepen:

- Temperaturen (T)
- Verzamelde gegevens over de werking van de eenheid en prestaties (I)
- De toestand van de relais van het apparaat (R)
- De fouten en alarmen van de eenheid (Er)

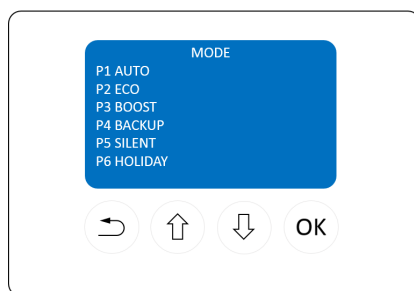
Alle informatie die kan worden weergegeven in het informatiemenu, wordt beschreven in de volgende tabel. Alle temperaturen zijn in °C.

Klasse	Code	Menu-item	Omschrijving
T	T1	T luch i	De luchttemperatuur bij de inlaat van de eenheid
	T2	T luch o	De verdampertemperatuur bij de uitlaat van de warmtepomp
	T3	T buff t	De watertemperatuur boven in de warmtepomp
	T4	T buff b*	De watertemperatuur onder in de warmtepomp
	T5	T extra*	De temperatuur gemeten door de extra sensor
V	V1	Vent %	De huidige snelheid van de ventilator in %
	V2	Input V*	Het huidige ingangssignaal in GC1 (0-10V) van het fotovoltaïsch paneel of de hygrostaat in volt
I	I1	HP hr	Het totale aantal uren dat de compressor heeft gedraaid
	I2	EL hr	Het totale aantal uren dat de elektrische verwarmingselement heeft gedraaid
	I3	Vent hr	Het totale aantal uren dat de ventilator heeft gedraaid
	I4	T avg a	De gemiddelde luchttemperatuur met de draaiende warmtepomp wordt weergegeven in ° C sinds de laatste keer dat alles werd gereset
	I5	T avg f	De gemiddelde verdampertemperatuur van de draaiende eenheid in in ° C sinds de laatste keer dat alles werd gereset
	I6	WP AAN	Het aantal START/STOPS voor de gehele levensduur van de warmtepomp sinds de laatste keer dat alles werd gereset
	I7	W el	Het berekende actuele elektriciteitsverbruik in W sinds de laatste keer dat alles werd gereset
	I8	MWh el	Het berekende totale elektriciteitsverbruik in MWh sinds de laatste keer dat alles werd gereset
	I9	W th	De berekende actuele verwarmingscapaciteit wordt weergegeven in W
	I10	MWh th	De totaal berekende warmwaterproductie wordt weergegeven in MWh sinds de laatste keer dat alles werd gereset
	I11	EL MWh	Het elektriciteitsverbruik van de elektrische weerstand in MWh sinds de laatste keer dat alles werd gereset
R	R1	Extra*	De werking van het extra relais, bijvoorbeeld voor het gebruik van een circulatiepomp
	R2	Ontd	De werking van het relais dat de elektromagnetische klep regelt voor de ontdooifunctie wordt weergegeven
	R3	Vent	De ventilatorsnelheid wordt weergegeven in %.
	R4	WP	De werking van de compressor wordt weergegeven
	R5	EL	De werking van de elektrische verwarming wordt weergegeven

Klasse	Code	Menu-item	Omschrijving
Er	Er1	Error 1	Temperatuursensor T1 is buiten bereik
	Er2	Error 2	Temperatuursensor T2 is buiten bereik
	Er3	Error 3	Temperatuursensor T3 is buiten bereik Als T3 Fout optreedt, verwarmt de warmtepomp het water op geen enkele wijze
	Er4	Error T4*	Temperatuursensor T4 is buiten bereik Fout Er4 wordt genegeerd en de warmtepomp loopt normaal
	Er5	Error T5*	Temperatuursensor T5 is buiten bereik Fout Er5 wordt genegeerd en de eenheid loopt normaal
	Er6	Err HP	De drukschakelaar wordt geopend wanneer de druk in het koudemiddel circuit boven de grens is van de druk die wordt aangegeven op de hogedrukschakelaar
	Er7	Err Ford	De temperatuursensor T2 is boven T1 + 2° C gedurende meer dan een uur
	Er8	Err C Ford	Temperatuur T2 is onder - 25° C
	Er9	Err H Ford	Temperatuur T2 is boven D11 (Verdamper T-max)
	Er10	Filter	Vervang filter Het alarm wordt weergegeven op het hoofdscherm, maar de werking van de warmtepomp wordt niet beïnvloed.

7.3. Bedrijfsmodus

Er kunnen verschillende strategieën om het water te verwarmen worden geselecteerd in het bedieningspaneel door op 5 of 6 te drukken (scroll omlaag of omhoog) vanuit het beginscherm. De mogelijke bedrijfsmodi waaruit kan worden gekozen, zijn te vinden in de volgende tabel:



Figuur 18 – Bedrijfsmodi

Code	Naam instelpunt	Omschrijving
P1	AUTOMATISCH	De warmtepomp verwarmt het water wanneer dat wordt gewenst, normaal via de werking van de warmtepomp. De warmtepomp start wanneer de temperatuur van het water T3 meer dan 5° C onder A1 (T Automatisch) is en stopt wanneer deze temperatuur is bereikt. Als de luchttemperatuur buiten de haalbare grenzen is, wordt het water verwarmd met de elektrische verwarming.
P2	ECO	De warmtepomp verbruikt zo weinig mogelijk energie. De warmtepomp heeft een lager watertemperatuurinstelpunt A2 (T ECO). De warmtepomp verwarmt het water tot een lagere temperatuur in vergelijking met de andere bewerkingen.
P3	BOOST	De warmtepomp en het elektrisch verwarmingselement werken tegelijkertijd indien mogelijk. De eenheid start wanneer de temperatuur van het water T3 meer dan 5° C onder A3 is (T BOOST) en stopt wanneer deze temperatuur is bereikt. Als A3 (T BOOST) hoger is dan D33 (T HP max), stopt de compressor wanneer de temperatuur D33 (T HP max) is bereikt. De resterende temperatuurstijging wordt bereikt met alleen het elektrisch verwarmingselement.
P4	BACKUP	Dit is een noodmodus. Wanneer een fout optreedt, waardoor de warmtepomp niet kan werken, kan het water niet worden verwarmd. Op het display wordt de gebruiker de mogelijkheid geboden om de BACK-UP-modus te activeren. In de BACK-UP-modus wordt het water verwarmd door de elektrische verwarming op een lagere dan de gewenste temperatuur. De legionellacontrole is in elke situatie actief. De eenheid start wanneer de temperatuur van het water T3 meer dan 5° C onder D12 (BACKUP T) is en stopt wanneer deze temperatuur is bereikt.
P5	STIL	De ventilatorsnelheid gaat terug tot een minimum om het geluid van de werkende warmtepomp te minimaliseren. De warmtepomp start wanneer de temperatuur van het water T3 meer dan 5° C onder T1 (T Automatisch) is en stopt wanneer deze temperatuur is bereikt.
P6	VAKANTIE	De warmtepomp wordt uitgeschakeld en alleen het LCD-display is actief. De warmtepomp wordt niet gestart wanneer waterverwarming is vereist. De compressor is UIT behalve tijdens LEGIONELLA-controle waarin deze kan worden geactiveerd. De VAKANTIE-modus is aangesloten op de Warm op tijd-functie B4 (Warm op tijd). Nadat de VAKANTIEperiode is voltooid, gaat de eenheid terug naar de vorige bedrijfsmodus.

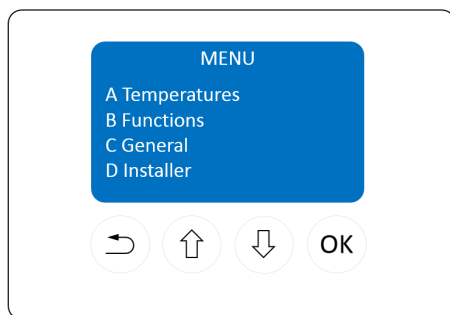
Opmerking: de eenheid kan worden uitgeschakeld door over te schakelen naar de VAKANTIE-modus.

7.4. Hoofdmenu

Dit menu openen vereist een goed inzicht in de werking van de eenheid. Het wordt zeer aanbevolen om de beschrijving van de volgende menu-items te lezen en goed te begrijpen. Het wijzigen van deze instelpunten kan grote gevolgen hebben voor hoe het toestel werkt en presteert.

Het hoofdmenu is onderverdeeld in vier delen:

- Temperaturen
- Functies
- Algemeen
- Installateur



Figuur 19 - Hoofdmenu

7.4.1. Temperaturen

De temperatuurinstelpunten kunnen worden gewijzigd onder het menupunt "temperaturen". Verschillende temperatuurinstelpunten kunnen worden aangepast overeenkomstig de relatieve bedrijfsmodus. Alle temperaturen zijn in °C.

Code	Naam instelpunt	Omschrijving	Bereik	Fabrieksinstelling
A1	T AUTO	Het temperatuurniveau waarbij de warmtepomp het water verwarmt wanneer de Automatisch-modus is geselecteerd. De warmtepomp wordt gestart als de temperatuur van het water in T3 5°C onder het instelpunt komt.	50 - 60	53
A2	T ECO	Het temperatuurniveau waarbij de warmtepomp het water verwarmt wanneer de ECO-modus is geselecteerd. De warmtepomp wordt gestart als de temperatuur van het water in T3 5°C onder het instelpunt komt.	50 - 55	50
A3	T BOOST	Het temperatuurniveau waarbij de eenheid het water verwarmt wanneer de BOOST-modus is geselecteerd. De warmtepomp wordt gestart als de temperatuur van het water in T3 5°C onder het instelpunt komt.	50 - 65	55

7.4.2. Functies

De functies zijn vergelijkbaar met de bedrijfsmodi maar ze kunnen niet rechtstreeks worden geopend vanuit de openingsweergave en ze kunnen van eenheid tot eenheid variëren.

Aangezien SOLAR, VLOER en KOELING (zogenaamde extra functies) niet gelijktijdig kunnen worden gebruikt, moet de keuze van deze functies plaatsvinden vanuit het menu Installateur (D26 Extra functie). In het functiemenu wordt normaal gesproken slechts één van deze extra functies weergegeven.

Het functiemenu wordt beschreven in de volgende tabel.

Code	Naam instelpunt	Omschrijving	Bereik	Fabrieksinstelling
B1	UIT	De ventilator wordt uitgeschakeld wanneer de warmtepomp niet draait.	UIT/ Enkele snelheid /Dubbele snelheden	UIT
	Enkele snelheid	De ventilator loopt altijd op een vaste snelheid (B2 ventilatorsnelheid), zowel als de warmtepomp werkt als wanneer deze niet werkt.		
	Dubbele snelheid	De ventilator is altijd in werking maar loopt normaal op een hogere snelheid D6 (Automatische snelheid) wanneer de warmtepomp actief is en op (B2 Ventilator snelheid) als de pomp niet actief is.		
B2	Ventilator snelheid	De belangrijkste ventilatorsnelheidsregeling voor de ventilatorfunctie. Er zijn drie ventilatieniveaus waaruit kan worden gekozen: LAAG D5 (Min. ventilator snelheid), MEDIUM D4 (Med. ventilator snelheid) HOOG D3 (Max. ventilator snelheid).	LAAG/ MEDIUM/ HOOG	HOOG
B3	Standaard	Met het laag tarief is het mogelijk dat het elektrisch verwarmingselement en de warmtepomp alleen werken tijdens perioden met lage energieprijzen, volgens het menu-item dat het programma van het laag tarief regelt, D17/ D18 (Laag tarief dordeweeks/weekenden). De eenheid werkt alleen tijdens de vooraf gedefinieerde uren van de dag. Als de functie HW (B5) actief is, kunnen de elektrische verwarming en de warmtepomp werken buiten de periode van het lage tarief.	UIT/ Standaard/ Optimale 1/ Optimale 2	UIT
	Optimale 1	Met deze functie is het mogelijk om optimaal rendement te halen uit de lagere elektriciteitsprijs met het nachttarief tussen 00:00 en 05:00 u.		
	Optimale 2	Met deze functie is het mogelijk om optimaal rendement te halen uit de lagere elektriciteitsprijs met het nachttarief tussen 00:00 en 05:00 u. Overdag werkt de eenheid volgens de daltarieven D17 en D18.		

Code	Naam instelpunt	Omschrijving	Bereik	Fabrieksinstelling	
B4	Heet op tijd	De warmtepomp kan worden geprogrammeerd om warm water te leveren van 1 tot 30 dagen vanaf het moment waarop de functie is geactiveerd en de VAKANTIE-modus is geselecteerd. De warmtepomp schakelt over naar de Automatisch-modus in het gewenste aantal dagen. Als UIT is geselecteerd, is de functie niet actief.	UIT/ AAN	UIT	
B5	Fotovoltaïsch	UIT*	UIT/ ECO/ OP- SLAG	UIT	
		PV ECO*			De PV-functie maakt waterverwarming alleen met de warmtepomp mogelijk totdat het temperatuurinstelpunt is bereikt, dat is bepaald door de Bedrijfsmodus.
		PV OPSLAG*			Dankzij de PV-functie kan de waterverwarming het maximale temperatuurniveau bereiken, waarbij prioriteit wordt gegeven aan de werking van de warmtepomp als de modus BOOST of BACKUP niet actief is. De warmtepomp werkt alleen tot de maximum toegestane temperatuur van de warmtepompwerking D33 (T HP Max) is bereikt. De elektrische verwarming werkt alleen vanaf D33 tot de maximum toegestane temperatuur D9 (T-water max).
B6	Solar*	Met de Solar-functie kan het water worden verwarmd door de zonnecollector, waarbij een waterpomp wordt geactiveerd, geregeld door het extra relais (GP1). De pomp start wanneer $T5 > T3 + D24$ (Solar DT min). De pomp stopt als de temperatuur in het reservoir boven D23 gaat (Solar T max) komt of als T5 lager is dan T3.	UIT/ AAN	UIT	
B7	Vloer*	De vloerverwarmingsfunctie activeert een externe circulatiepomp. Als de temperatuur in de bodem van het reservoir T4 (T buff t) hoger is dan het instellingsmenu D25 (Vloer T start), wordt de vloerverwarmingsfunctie geactiveerd. Als de extra temperatuur T5 (T Extra) hoger is dan de vloerverwarmingstemperatuur (B8 Vloer T), stopt de circulatiepomp (Extra relais GP1).	UIT/ AAN	UIT	

Code	Naam instelpunt	Omschrijving	Bereik	Fabrieksinstelling
B8	Vloer T*	De gewenste vloerverwarmingstemperatuur in °C met hysteresis van 1K	15 - 40	35
B9	Koeling*	De Koelfunctie kan worden geactiveerd. Zie Installateurmenu D28 (Koeling type).	UIT/AAN	UIT
B10	Koeling T*	Het luchttemperatuurinstelpunt (°C) waaronder de warmtepomp stopt, wanneer de warmtepomp in de Koelfunctie loopt.	10 - 30	21

7.4.3. Algemeen

In Algemeen worden alle standaardinstellingen verzameld, die weinig of geen effect hebben op de werking van de warmtepomp, behalve het menu-item Reset.

Het activeren van de functie Reset brengt alle instelpunten terug naar de fabrieksinstellingen.

De instelpunten van het menu Algemeen worden beschreven in de onderstaande tabel

Code	Naam instelpunt	Omschrijving	Bereik	Fabrieksinstelling
C0	Reset	De instelpunten in het gebruikersmenu worden gereset. De meer geavanceerde instellingen kunnen worden gereset in het menu Installateur. De informatie als aantal uren van de compressor en de ventilator kan niet worden gereset.	UIT/AAN	UIT
C1	Info	De softwareversie wordt weergegeven.	-	-
C2	Tijd	Hier kan de tijd worden aangepast.	-	-
C3	Datum	Hier kan de datum worden aangepast.	-	-
C4	Dag	De dag van de week kan worden geselecteerd.	-	Maandag
C5	Taal	Er kunnen meer talen worden geselecteerd.	-	Engels
C6	Contrast	De helderheid van het scherm kan worden aangepast.	0-10	5

7.4.4. Installateur

Het menu Installateur moet alleen worden gebruikt door erkende installateur. Enkele instelpunten die in dit menu kunnen worden geregeld, kunnen grote gevolgen hebben voor de prestaties van de warmtepomp afhankelijk van het soort inbedrijfstelling en installatie. Er moet een goede match zijn tussen de installateur-instelpunten en het type installatie voor het optimaliseren van de prestaties en de levensduur van de warmtepomp. Om het menu Installateur te openen moet een wachtwoord van 4 cijfers worden ingevoerd. Het wachtwoord: 2016. Alle temperaturen worden uitgedrukt in °C.

Code	Naam instelpunt	Omschrijving	Bereik	Fabrieksinstelling
D0	Reset alles	Alle instelpunten worden teruggezet naar de oorspronkelijk fabrieksinstellingen. Ook worden het informatiemenu en de installateur-instelpunten gewijzigd.	UIT/AAN	UIT
D1	Errors	Hier kunnen de alarmen van de warmtepomp worden gecontroleerd.	-	-
D2	D2.0 Adres	Modbus-adres. Het Modbus-adres moet worden geselecteerd tussen 1 en 247.	1-247	30
	D2.1 Baudrate	Modbus-baudrate De Modbus-baudrate moet worden geselecteerd tussen 19200 en 9600.	9600/19200	19200
	D2.2 Pariteit	Modbus-pariteit. Als Modbus-pariteit kan Even of Oneven worden gekozen maar de pariteit kan ook worden uitgeschakeld.	Even / Oneven / Geen	Even
	D2.3 Schrijf inschakelen	Modbus wijzigen. Als deze functie is geactiveerd, kunnen de instelpunten worden gewijzigd voor ontwikkeling met een datalogger.	UIT/AAN	AAN
D3	Max. ventilator snelheid	De maximale ventilatorsnelheid (%) kan worden geregeld. Dit is de hoogste limiet waarop de ventilator kan draaien wanneer de ventilatiefunctie actief is en wanneer de warmtepomp in standaardmodus draait.	0-100	70
D4	Med. ventilator snelheid	De gemiddelde ventilatorsnelheid (%) kan worden aangepast.	0-100	50
D5	Min. ventilator snelheid	De minimale ventilatorsnelheid (%) kan worden aangepast.	0-100	40
D6	AUTO-snelheid	De automatische snelheid van de ventilator (%) wanneer de warmtepomp draait in AUTO- en ECO-modus kan worden geregeld. Dit is een nominale waarde, terwijl de snelheid van de ventilator automatisch de snelheid op een hoger niveau varieert, afhankelijk van de bedrijfsomstandigheden.	0-100	57

Code	Naam instelpunt	Omschrijving	Bereik	Fabrieksinstelling
D7	T-lucht min	De minimale luchttemperatuur die is toegestaan tijdens de werking van de warmtepomp kan hier worden geregeld. Als T1 onder Air T min is, start de elektrische verwarming en deze werkt alleen totdat het instelpunt is bereikt. (Zelfs als de temperatuur van de lucht in de tussentijd stijgt).	(-7) - (+10)	-7
D8	T-lucht max	De maximale luchttemperatuur die is toegestaan tijdens de werking van de warmtepomp kan hier worden geregeld.	30 -40	40
D9	T-water max	De maximaal toegestane temperatuur in het reservoir.	55 -65	65
D10	T-Stop ontdooien	De temperatuur van T2 waarbij de ontdooifunctie stopt. De ontdooifunctie is automatisch en komt niet vaker voor dan eens per uur.	0 -10	4
D11	Verdamper T-max	De maximale luchttemperatuur die is toegestaan tijdens de werking van de warmtepomp kan hier worden geregeld. Als T2 een hogere temperatuur dan de het instelpunt heeft, gebruik dan de elektrische verwarming. Deze functie is 10 minuten actief nadat de compressor is gestart.	10 -40	30
D12	Backup T	De watertemperatuur waarop de eenheid de back-upmodus stopt met alleen de elektrische verwarming.	0 -65	35
D13	Legionella	De legionellafunctie kan worden geactiveerd. De legionellafunctie schakelt de warmtepomp niet in, maar voert de opwarmcyclus op tot een hogere temperatuur D14 (Legionella T). De legionellafunctie werkt alleen met de warmtepomp tot 60°C. De resterende temperatuurstijging wordt bereikt met alleen de elektrische verwarming.	UIT/AAN	UIT
D14	Legionella T	Het legionella-temperatuurinstelpunt kan worden geregeld.	60 -65	60
D15	Legionella dag	De legionella-weekdag kan worden ingesteld	Maandag/ Zondag	Zondag

Code	Naam instelpunt	Omschrijving	Bereik	Fabrieksinstelling
D16	Gedwongen gebruik	De gedwongen werking van de warmtepomp kan hier worden geactiveerd. De warmtepomp start zelfs als er geen behoefte is aan warm water. De eenheid zal stoppen wanneer de maximumtemperatuur toegestaan door de warmtepomp is bereikt. Deze functie is te gebruiken voor testdoeleinden. Hij gaat weer UIT nadat een warmtecyclus is voltooid.	UIT/AAN	UIT
D17	Laag tarief dordeweeks	De start- en stoptijd van de lage elektriciteitsstariefperiode voor weekdagen. Er kunnen drie perioden worden geselecteerd.	0 -23 0 -23 0 -23	0 0 0
D18	Laag tarief weekenden	De start- en stoptijd van de lage elektriciteitsstariefperiode voor weekends. Er kunnen drie perioden worden geselecteerd.	0 -23 0 -23 0 -23	0 0 0
D19	Licht besparings tijd	Zomertijd kan worden uitgeschakeld.	UIT/AAN	AAN
D20	PV min Voltage WP*	De minimale spanning (V) nodig om de HP te starten wanneer de PV-functie actief is.	0 -10	0
D21	PV min Voltage EL *	De minimale spanning (V) nodig om het elektrisch verwarmingselement te starten wanneer de PV-functie actief is.	0 -10	0
D22	PV min tijd*	De minimumtijd (minuten) waarop de ingangsspanning van het PV-paneel boven het instelpunt D20/D21 (PV min Voltage WP/EL) moet zijn om de elektrische verwarming of warmtepomp te starten wanneer de PV-functie actief is. D22 regelt ook de minimale operationele tijd van de warmtepomp wanneer gestart door de PV-functie.	1 -120	15
D23	Solar T max*	De maximaal toegestane temperatuur (°C) in de zonnecollector.	55 -89	89
D24	Solar DT min*	Het minimumtemperatuurverschil (°C) tussen de zonnecollector en het reservoir.	1 -5	5
D25	Vloer T start*	De temperatuur (°C) die in het reservoir moet zijn, wil de vloerfunctie actief zijn met hysteresis van 1K.	25 -45	35

Code	Naam instelpunt	Omschrijving	Bereik	Fabrieksinstelling
D26	Extra functies*	De gewenste extra functie wordt hier geselecteerd. De mogelijke functies zijn Solar, Vloer en Koeling. Ga nadat de functie is geactiveerd naar het functiemenu en pas het instelpunt desgewenst aan.	UIT/ Solar / Vloer / Koeling	UIT
D27	UIT	De SG ready-functie kan hier worden geactiveerd door de installateur. Er kan worden gekozen uit drie modi. Met deze functie is start van de warmtepomp vanaf een externe toegang mogelijk. SG ready is niet actief als er geen externe input is (SG1 UIT, SG2 UIT).	UIT/ SG Boost/ SG Eco/ SG Block	UIT
	(SG Boost)*	De warmtepomp en de elektrische verwarming moeten starten, als de temperatuur in het reservoir onder het toegestane maximum is. Zowel de warmtepomp als de elektrische verwarming worden gedwongen te werken (SG1 AAN en SG2 AAN).		
	(SG Eco)*	De warmtepomp werkt op minimale kosten, alleen de warmtepomp wordt geactiveerd (SG1 UIT, SG2 AAN).		
	(SG Block)*	De warmtepomp kan worden gestopt, zelfs als er een behoefte is aan warm water (SG1 AAN, SG2 UIT).		
D28	Koeling type Koeling 1*	De ventilator en de warmtepomp draaien tot de extra temperatuur T5 geplaatst in de ruimte onder een bepaald niveau komt. De watertemperatuur kan slechts de maximumtemperatuur bereiken die is toegestaan in het reservoir D33 (T HP max). De koelfunctie activeert een drieweg luchtregelklep, die de koude uitlaatlucht leidt naar een ruimte met koelingseisen. De twee functies bedienen de luchtregelklep in tegenovergestelde richtingen.	Koeling 1/ Koeling 2	Koeling 1
	Koeling 2*	Koeling 1 (2). Als de T5 hoger is dan de B10 T koeling, wordt het extra relais dat de luchtregelklep (GP1) bedient, ingeschakeld, AAN (UIT). Als de T5 lager is dan de B10 T koeling, wordt het extra relais dat de luchtregelklep (GP1) bedient, uitgeschakeld, UIT (AAN).		

Code	Naam instelpunt	Omschrijving	Bereik	Fabrieksinstelling
D29	UIT*	Normaal bedrijf.	UIT/ Hygrostaat/ Max vent./ Start-Stop	UIT
	Hygrostaat*	De ventilator werkt altijd volgens het ingangs-sigitaal in GC1 (0-10V) van een externe hygrostaat, CO2-sensor of gelijksoortige apparaten. <ul style="list-style-type: none"> • Indien het voltage tussen 0 - 3,0 V ligt, dan is de ventilatorsnelheid D5 (min. ventilator snelheid) • Indien het voltage tussen 3,0 - 8,0 V ligt, dan is de ventilatorsnelheid D4 (medium ventilator snelheid). • Indien het voltage hoger is dan 8 V, dan is de ventilatorsnelheid D3 (max. ventilator snelheid) 		
	Max vent.*	Als de ventilatiefunctie al is geselecteerd, leidt een signaal hoger dan 2V naar GC1 tot een maximale luchtstroom.		
	Start/Stop*	Als GC1 een signaal ontvangt hoger dan 2V, wordt de werking van de warmtepomp gestopt.		
D30	Filter timer	De filterfunctie wordt geactiveerd (AAN) of uitgeschakeld (UIT).	UIT/AAN	UIT
D31	Filter timer tijd	Als de filterfunctie is ingeschakeld, kan de timer van het filter worden geselecteerd. Dit instelpunt bepaalt het aantal maanden waarna het filteralarm wordt weergegeven.	0-12	3
D32	Filter reset	Zodra het luchtfilter is vervangen, moet deze functie worden geactiveerd om de filtertimer te resetten.	UIT/AAN	UIT
D33	T HP max	De maximale watertemperatuur die kan worden bereikt door de warmtepomp in °C.	50 -65	60

7.5. Ontdooien

Wanneer de verdampingstemperatuur (T2) daalt tot onder 0° C, begint de verdamper ijs te vormen op zijn ribben. Om de warmtepomp betrouwbaar te houden en goed te laten presteren, wordt een automatische ontdooibewerking geactiveerd.

Ontdooiing kan optreden tussen 60 en 120 minuten vanaf de laatste ontdooiing of vanaf het laatste moment waarop de verdampingstemperatuur boven 0° C was.

Ontdooiing kan optreden met twee verschillende strategieën volgens de condities van de inlaatlucht.

- 1) Als de luchttemperatuur hoger dan 4° C is, treedt de ontdooiing in werking met zowel de compressor als de ventilator. De ventilator draait op snelheid D3 (Ventilator max snelheid).
- 2) Als de luchttemperatuur onder 4° C is, treedt ontdooiing in werking met de compressor en wordt de ventilator gestopt.

Voordat het ontdooien is voltooid, stopt de ventilator voor een korte periode zodat het overtollige water de warmtepomp kan verlaten vanuit de condensafvoer.

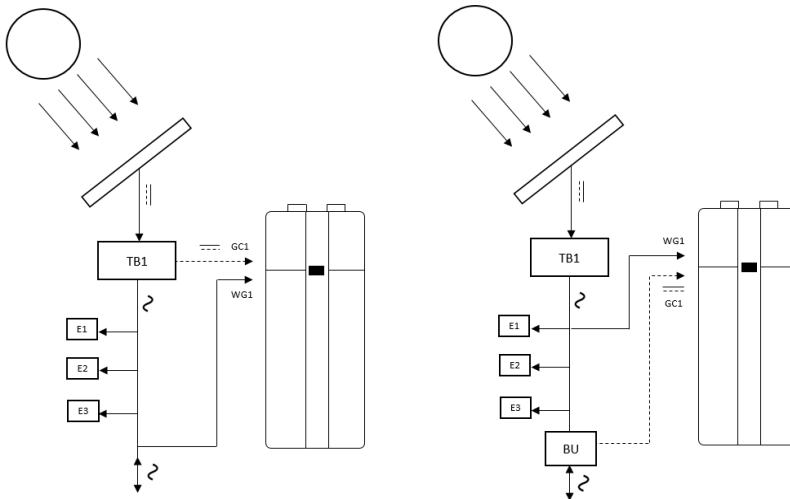
Ontdooiing stopt automatisch wanneer de temperatuur van de verdamper (T2) hoger is dan het instelpunt (D10).

7.6. Fotovoltaïsche functie

De warmtepompboiler kan worden bediend door een signaal van een zonne-fotovoltaïsche (PV)-omvormer of van een energiemeter, hetzij als eenvoudig start/stop via een potentiaalvrij contact of door een variabel signaal.

Figuur 20 toont mogelijk installatieconfiguraties met of zonder energiemeter.

Met de optie via een variabel signaal komt een bepaalde output (DC of mA) van de omvormer (PV) of de energiemeter overeen met een gegeven hoeveelheid overtollige stroom voor gebruik in de DHWHP. Deze overtollige stroom kan worden gebruikt om de dompelverwarmer, de warmtepomp of beide te activeren.



Figuur 20 - PV-installatie 1: controlesignaal van omvormer. PV-installatie 2: controlesignaal van energiemeter.

TB1: DC/AC omvormer

BU: Energiemeter

E1-2-3: Elektrische ladingen

WG1: Voeding warmtepomp

GC1: Fotovoltaïsche functie ingangssignaal (0-10 VDC, 0-3 VDC, 4-20 mA).

7.7. Veiligheidsfuncties

7.7.1. Hogedrukschakelaar

Om te waarborgen dat de compressor niet buiten zijn operationele grens draait, is er een ingebouwde hogedrukschakelaar die de compressor afsluit wanneer de druk in het koudemiddel circuit te hoog wordt. De drukschakelaar schakelt de compressor uit als de druk hoger is dan 2.0 MPa.

Om de warmtepomp opnieuw te starten, moet de stroom worden uitgeschakeld en weer ingeschakeld.

7.7.2. Veiligheidsschakelaars

Bij een storing in de elektrische dompelverwarmer, zullen de veiligheidsschakelaars de warmtepomp afsluiten. Als de ingestelde waarde (80° C) wordt overschreden, zal de elektrische dompelverwarmer worden afgekoppeld. De elektrische dompelverwarmer kan worden gereactiveerd wanneer de temperatuur onder 80° C is.

Hiervoor moet de stroom naar de eenheid worden uitgeschakeld en het voorpaneel gedemonteerd. Dan kunnen de resetknoppen in het midden van de schakelaars worden ingedrukt. Dit mag alleen worden uitgevoerd door gekwalificeerd personeel.

Daarbij schakelt een extra thermische veiligheidsschakelaar de compressor uit in het geval dat het compressoroppervlak temperaturen boven 160° C bereikt

7.7.3. Alarmen

Alarm	Betekenis	Mogelijke oorzaken	Mogelijke oplossing
Er1, Er2, Er3, Er4, Er5	Temperatuursensoren buiten de waarde	De temperatuursensor T1, T2, T3, T4 of T5 is defect of niet aangesloten op de PCB	Controleer of de sensor is aangesloten op de PCB
			Vervang de temperatuursensor
Er- Err HP	Hogedrukschakelaar	Hoge druk in het koudemiddel systeem	Verlaag het watertemperatuurinstelpunt Verminder de maximale snelheid van de ventilator in het installateurmenu
		Hogedrukschakelaar BP1 is defect of niet aangesloten op de PCB	Vervang onderdeel
Er 7 - Err Evap / Er9 - Err H Evap	Hoge verdampertemperatuur	Verkeerde positie van de temperatuursensor	Controleer of T2 in de verdamper is gepositioneerd
		Lekkage van koudemiddel	Los lekkages op en vul het koudemiddel bij
Er- Err C Evap	Lage verdampingstemperatuur	Defecte ventilator	Zorg ervoor dat de ventilator is aangesloten op de PCB of vervang het onderdeel
		Lage luchtstroom	Verhoog de maximale snelheid van de ventilator in het installateurmenu
		Lage luchtinlaattemperatuur T1	Verhoog de minimale luchttemperatuur in het installateurmenu
Er10 - Filter	Vervang filter	Vervang het luchtfilter	

8. ONDERHUD

Let op de lokale wet- en regelgeving met betrekking tot potentiële periodieke inspectie van de warmtepomp door geschoold personeel.

8.1. Milieu-eisen

Volg bij het repareren of demonteren van de warmtepompboiler de milieuregels en wettelijke vereisten in verband met recycling en verwerking van materialen.

8.2. Koudemiddelsysteem en ventilator

Het onderhoud bestaat voornamelijk uit het reinigen van de verdampers als geen luchtfilter is geïnstalleerd.

Verwijder de bovenplaat van de warmtepomp. Verplaats kabels van het bovenste gedeelte van de EPS-behuizing. Verwijder het bovenste gedeelte van de EPS-behuizing uit de warmtepomp. Reinig de verdampers en de ventilator met een borstel of een flesborstel.

Wees voorzichtig wanneer u reinigingsspray gebruikt. Deze kunnen chemicaliën bevatten, die EPS-onderdelen kunnen beschadigen. Controleer bij twijfel de spray op een kleine EPS.

Wees voorzichtig dat u de balansgewichten op het ventilatorwiel tijdens dit proces niet verplaatst, dit veroorzaakt onbalans van de ventilator en leidt tot een hoger geluidsniveau evenals slijtage aan de ventilator.

8.3. Condens en condensafvoer

Samen met het inspecteren en schoonmaken van de ventilator moet de condensafvoer van vuil worden gereinigd.

Giet wat water in de onderste helft van het EPS-deel en controleer of het water vrij stroomt. Zo niet, dan moet de afvoer worden gereinigd.

8.4. Watercirculatie en waterreservoir

8.4.1. Overdrukklep

Uw installateur heeft een overdrukklep in de buurt van de koudwateraansluiting op het warmwaterreservoir geïnstalleerd om het waterreservoir te beschermen tegen buitensporige druk wanneer het tapwater uitzet tijdens het verhittingsproces.

De tegendrukklep (terugslagklep), die is geïnstalleerd voor de overdrukklep op de koudwaterleiding, voorkomt dat water uit het reservoir terug in de koudwaterleiding stroomt. Daardoor stijgt de druk in het waterreservoir naar de maximale instelling van de overdrukklep en de overdrukklep gaat open. Het overtollige water wordt afgevoerd. Als de overdrukklep niet openging, zou het waterreservoir barsten.

De overdrukklep moet regelmatig worden bediend om kalkafzetting te verwijderen en om te controleren of deze niet wordt geblokkeerd. Het wordt getest door de hendel in te drukken/de greep op de overdrukklep te draaien terwijl wordt gecontroleerd of water wordt geloosd. Schade veroorzaakt door een defecte overdrukklep wordt niet gedekt door de garantie.

Houd er rekening mee dat er water uit de afvoerbuï van de overdrukklep kan druppelen als gevolg van de verwarming van het water.

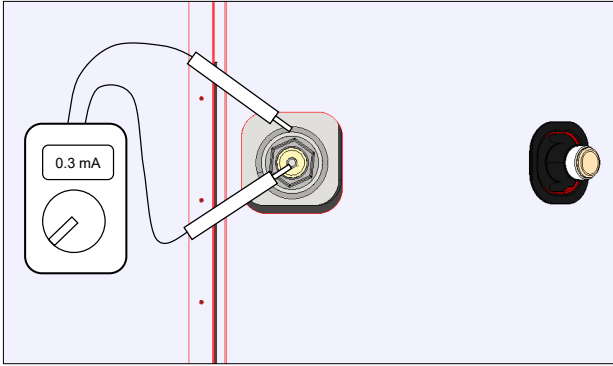
8.4.2. Anode

Om corrosie van het geëmailleerde warmwaterreservoir te voorkomen, wordt een magnesium anode geïnstalleerd achter het voorpaneel aan de bovenste helft van het waterreservoir.

De anode heeft een levensverwachting van ongeveer 2-5 jaar afhankelijk van de waterkwaliteit.

Het is raadzaam de anode elk jaar te inspecteren.

- 1) Sluit elektrische voeding af of trek de stekker eruit.
- 2) Verwijder de plastic voorklep. Hierdoor krijgt u toegang tot de anode,
- 3) Ontkoppel de draadverbinding tussen de anode en het reservoir (zie onderstaande figuren).
- 4) Voeg een multimeter (bereik mA) in tussen de anode en het reservoir. Anodestroom > 0,3 mA: Anode is actief en ok. Anodestroom < 0,3 mA: Anode moet worden gecontroleerd en mogelijk worden vervangen.
- 5) Ontkoppel de draadverbinding tussen de anode en het reservoir. Sluit de voorklep en schakel de eenheid in.



Figuur 22 - Anodecontrole

Let op dat het water ten minstens één keer moet worden verwarmd tot operationele temperaturen voordat de test hierboven kan worden uitgevoerd.

Ter vervanging van de anode moet het volgende gebeuren:

- Sluit de koudwaterinvoer.
- Sluit een slang aan op de afvoerklep zodat het water uit het waterreservoir in de dichtstbijzijnde afvoer kan lopen.
- Open een warmwatertap (om vacuüm in het waterreservoir te voorkomen).
- Wanneer het waterpeil in het reservoir onder de anode is, kan deze worden verwijderd voor inspectie en vervanging.

Controle en vervanging van de anode moeten alleen worden uitgevoerd door gekwalificeerd personeel.

9. DEMONTAGE EN ONTMANTELING

Het volgende moet worden gedaan tijdens de ontmanteling:

- Koppel de eenheid los van de stroom - dat wil zeggen dat de elektrische kabels worden verwijderd.
- Sluit de koudwatertoevoer en sluit een slang aan op de afvoerklep zodat het water uit het reservoir in de dichtstbijzijnde afvoer kan lopen.
- Verwijder het water en de verwarmingsbuizen.
- Verwijder de luchtkanalen en sluit alle toevoer en afvoerluchtregelkleppen zodat er zich condens vormt in de kanalen.

De warmtepomp moet worden ontmanteld op de meest milieuvriendelijke manier. Wanneer het product wordt verwijderd, neem dan de lokale regels voor gemeentelijke afvalverwijdering in acht.

10. PROBLEMEN OPLOSSEN

Loop de volgende vragen na voordat u contact opneemt met een installateur:

- Is de koudwatertoevoer geopend?
- Is de periodieke reiniging van de verdamper, condensafvoer en ventilator uitgevoerd zoals beschreven in het onderhoudsdeel?
- Heeft een van de veiligheidsvoorzieningen de warmtepomp/elektrische dompelverwarmer ontkoppeld?
- Heeft externe kortsluiting van aansluitklemmen de warmtepomp ontkoppeld?
- Is terugzetten op fabrieksinstellingen getest?
- Als het niet een van de bovenstaande fouten is, neem contact op met:

In de garantieperiode (0-2 jaar): De installateur, van wie de eenheid werd gekocht.

Na de garantieperiode (> 2 jaar): De installateur, van wie de eenheid werd gekocht of partners van de fabrikant.

Zorg ervoor dat u de gegevens van het typeplaatje bij de hand hebt (zilveren plaatje op de eenheid).

Probleem	Mogelijke oorzaken	Mogelijke oplossing
Het product levert geen warm water	De warmtepomp is niet aangesloten op de voeding.	Zorg ervoor dat het display AAN is
	Alarmen van de controller stoppen de werking van de warmtepomp	Controleer de alarmen in het Info menu Er
	Lage watertemperatuurinstelpunten	Verhoog alle temperatuurinstelpunten in menu A Temperaturen
	Lage luchtstroom in de verdamper	Reinig de verdamper en de luchtkanalen
	Ventilator werkt niet	Zorg ervoor dat de ventilator is aangesloten op de PCB of vervang het onderdeel.
	SG Ready-functie is actief	Schakel de SG Ready-functie UIT
	Thermische beveiligingsschakelaar FN1 gaat open en stopt de stroomtoevoer naar het elektrisch verwarmingselement	Herstel de oorspronkelijke condities van de thermische beveiligingsschakelaar FN1.
Hoge geluidsemissie	Te hoge maximale ventilatorsnelheid	Verminder de maximale snelheid van de ventilator in het installateurmenu
		Activeer de STILLE modus
	Obstructie van de luchtkanalen.	Verwijder de obstructie
	Vuil op ventilator of verdamper.	Reinig de verdamper en de ventilator. Gebruik geen reinigingsspray die de EPS-behuizing kan beschadigen
Onderdelen trillen	Zorg ervoor dat alle onderdelen zoals compressor en elektromagnetische klep goed vastzitten	

11. PRODUCT- EN INSTALLATEURINFORMATIE

Geïnstalleerd model: _____

Serienummer: _____

Accessoires: _____

Installateurs

Leidinginstallatie

Datum: _____

Bedrijf: _____

Naam: _____

Telefoonnummer: _____

Elektrische installatie

Datum: _____

Bedrijf: _____

Naam: _____

Telefoonnummer: _____

Inbedrijfstelling

Datum: _____

Bedrijf: _____

Naam: _____

Telefoonnummer: _____



NIBE Energietechnik BV
Energieweg 31
4906 CG Oosterhout (NB)

info@nibenl.nl
www.nibenl.eu