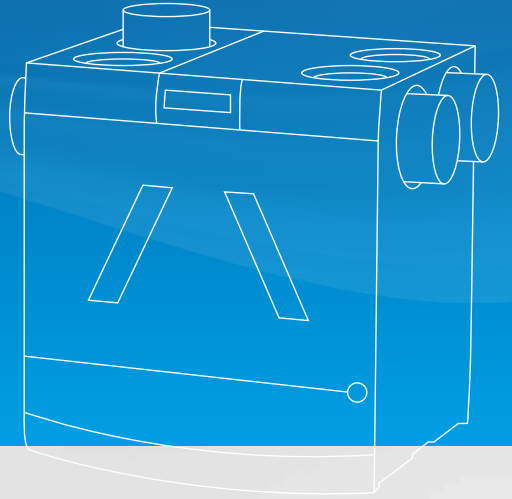


HRC EcoMax en MaxComfort

De stilste en zuinigste
balansventilatie
voor woningbouw

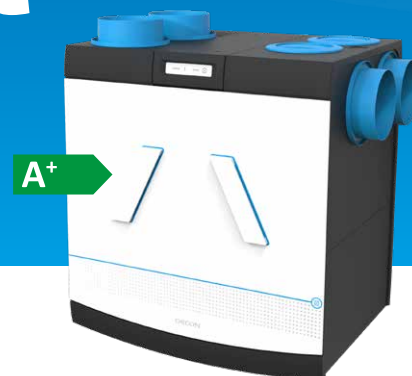


A+

HEALTHLINE

HRC EcoMax en MaxComfort

Gebalanceerde ventilatie met warmteterugwinning



ONZE NIEUWE HRC ECOMAX EN MAXCOMFORT IS HET BALANSVENTILATIESYSTEEM MET WARMTETERUGWINNING VOOR ALLE TOEPASSINGEN. DE BALANS WORDT HIERBIJ GEREALISEERD DOOR EVENVEEL VERSE GEFILTERDE BUITENLUCHT TOE TE VOEREN NAAR DE WOON- EN SLAAPKAMERS ALS VERVUILDE BINNENLUCHT AF TE VOEREN UIT KEUKEN, BADKAMER EN TOILET. HIERBIJ WORDT DE WARMTE VAN DE AFGEVOERDE VERVUILDE LUCHT TERUGGEWONNEN (TOT WEL 99,7%) EN WEER AFGEDRAGEN AAN DE TOEGEVOERDE GEFILTERDE BUITENLUCHT. DANKZIJ DE INTELLIGENTE WERKING VENTILEERT HIJ ALTIJD NAAR BEHOEFTE. HET RESULTAAT: EEN UITERST GEZOND EN COMFORTABEL BINNENKLIMAAT ÉN EEN LAGERE ENERGIEREKENING OP ELK MOMENT.

Slim, extreem zuinig en geluidsarm

De HRC EcoMax en MaxComfort, onderdeel van de HealthLine, zijn hét schoolvoorbeeld van economisch rendement en zijn helemaal klaar voor de aangescherpte BENG eisen. Het lage energieverbruik van het toestel in combinatie met het hoge thermische rendement zorgt voor een perfecte EPC-score. Het energieverbruik is t.o.v. de vorige generatie zelfs tot 60% teruggebracht, wat komt doordat het toestel volledig opnieuw ontworpen is en uitgevoerd met de allernieuwste ventilatie technieken. Voorbeelden hiervan zijn: Extra lange Recair Ultimate warmtewisselaar voor maximale performance en minimaal verlies. Beste balancerings techniek tot 1% nauwkeurig, altijd perfect in balans. Nieuwste EBm-papst



3D scrolls met Radical waaiers en intelligente anemometer technologie. Intelligente sensoren voor een volledige automatische en zeer nauwkeurige vraaggestuurde werking.

Installatiegemak

De HRC EcoMax en MaxComfort blinkt niet alleen uit in rendement, maar zeker ook in installatiegemak. Dankzij 8 verschillende aansluitmogelijkheden zijn er maar liefst 16 aansluitcombinaties mogelijk. Tevens is het toestel als linker- en rechteruitvoering geschikt, waardoor het toestel overal toepasbaar is. Bovendien is de HRC EcoMax en MaxComfort geschikt voor zowel perilex als randaarde. Dit betekent letterlijk één model voor alle toepassingen. Makkelijk voor de aannemer en installateur en minder voorraadkosten voor de groothandel.

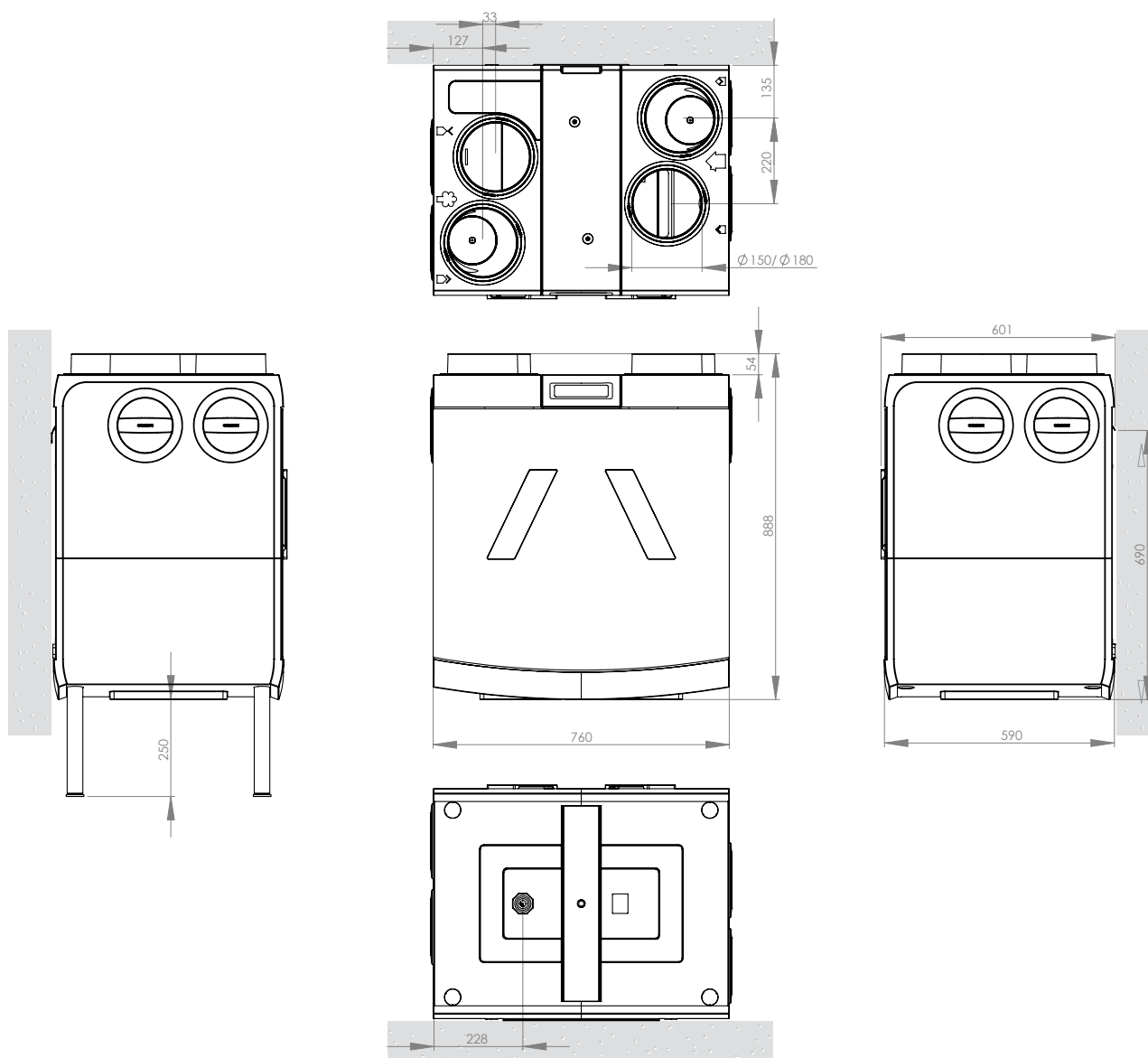
Eenvoud in onderhoud

De HRC EcoMax en MaxComfort bieden ook veel gemak in onderhoud. Zo is bij de ontwikkeling tot in detail nagedacht over service-efficiency; alle belangrijke serviceonderdelen zijn gemakkelijk bereikbaar om te reinigen of te vervangen. Ook hoeft het toestel bij onderhoudswerkzaamheden niet van de wand gehaald te worden en kan er gewerkt worden met modules. Dit bespaart de installateur veel tijd en geld.

WAT MAAKT DE HRC ECOMAX EN MAXCOMFORT BIJZONDER?

- Capaciteit 300 m³/h of 400 m³/h bij 200Pa
- Thermisch rendement van 99,3% bij 300m³/h en 99,7% bij 400m³/h (meting conform NEN 5138)
- Laag opgenomen vermogen, HRC 300 26,7 Watt en HRC 400 40,4 Watt
- Efficiënte EC ventilatoren met constant volume regeling
- Automatisch balancerend, tot 1% nauwkeurig
- Zeer geluidsarm
- Modulerende 100% bypass
- Voorzien van boven- en zijaan sluitingen
- Eenvoudig uitbreidbaar met RF-sensoren en/of RF-Bedieningen, tot 20 stuks
- Linker en rechter montage mogelijkheid met 1 toestel
- Standaard geïntegreerde vochtsensor
- Isolerende EPP behuizing
- Filter indicatie

Afmetingen HRC-300/400 EcoMax en EcoMax Comfort



SPECIFICATIES

Voorlopige specificaties	HRC-300-EcoMAX	HRC-300 MAXCOMFORT	HRC-400 EcoMAX	HRC-400 MAXCOMFORT
Artikelnummer	22000080	22000085	22000090	22000095
Energie label	A+	A+	A+	A+
Luchtdebiet [m ³ /h] bij 200Pa	300	300	400	400
Max. toelaatbare kanaalweerstand [Pa]	200	200	200	200
Weerstand nominaal [Pa]	100	100	100	100
Thermisch rendement ¹ NEN 5138 [%]	99,3	99,3	99,7	99,7
Elektrische aansluiting	Randaarde	Randaarde	Randaarde	Randaarde
Geschikt voor perilex sturing	O	O	O	O
Geschikt voor RF sturing	Ja	Ja	Ja	Ja
Kanaalaansluiting [mm]	150	150	180	180
Modulerende bypass	Ja, 100%	Ja, 100%	Ja, 100%	Ja, 100%
Vorstbeveiliging	Onbalans	Voorverwarmer	Onbalans	Voorverwarmer
Filterklasse (ISO16890)	Toevoer: Coarse 65%	Toevoer: ePM1 70%	Toevoer: Coarse 65%	Toevoer: ePM1 70%
	Afvoer: Coarse 65%	Afvoer: Coarse 65%	Afvoer: Coarse 65%	Afvoer: Coarse 65%
Constant volume regeling	Ja, tot 1% nauwkeurig	Ja, tot 1% nauwkeurig	Ja, tot 1% nauwkeurig	Ja, tot 1% nauwkeurig

¹ Meting conform NEN 5138 O Optioneel

Fysieke kenmerken	HRC-300-EcoMAX	HRC-300 MAXCOMFORT	HRC-400 EcoMAX	HRC-400 MAXCOMFORT
Afmetingen (BxDxH) [mm]	760x600x830	760x600x830	760x600x830	760x600x830
Gewicht [kg]	34	34	35	35
Materiaal behuizing	EPP/PMMA/PP	EPP/PMMA/PP	EPP/PMMA/PP	EPP/PMMA/PP
Kleur behuizing	Zwart	Zwart	Zwart	Zwart
Kleur voorplaat	Wit	Wit	Wit	Wit
Aansluiting condensafvoer [mm]	ø32 (1 1/4")	ø32 (1 1/4")	ø32 (1 1/4")	ø32 (1 1/4")
Lengte warmtewisselaar [mm]	560	560	560	560
Materiaal warmtewisselaar	ABS/PS	ABS/PS	ABS/PS	ABS/PS
Beschermingsgraad [IP]	31	31	31	31

Elektrische eigenschappen	HRC-300-EcoMAX	HRC-300 MAXCOMFORT	HRC-400 EcoMAX	HRC-400 MAXCOMFORT
Aansluitspanning [V/Hz]	230/50	230/50	230/50	230/50
Maximale stroom [A]	0,65	5	1,5	5,8
Nominaal vermogen [W] ^{2 3}	26,7	26,7	40,4	40,4
Totaal opgenomen vermogen [W] ³	65	65	108	108
Ingangen	2x digitaal in, 230V	2x digitaal in, 230V	2x digitaal in, 230V	2x digitaal in, 230V
Snoerlengte [m]	2	2	2	2
Type ventilator	EC	EC	EC	EC
Max. vermogen ventilator [W]	73	73	170	170
Aansturing ventilator	MOD-bus	MOD-bus	MOD-bus	MOD-bus
Max. vermogen voorverwarmer [W]	-	1000	-	1000

² Gemeten bij 60% van maximaal debiet, conform NEN 5138

³ Exclusief naverwarmer, max debiet 100 pa

EEN SELECTIE UIT DE TOEBEHOREN



Afstandsbediening 15RF
Art.Nr: 21800000



CO₂ Ruimte-sensor 15RF
Art.Nr: 21800040



CO₂ Bedienings-sensor 15RF
Art.Nr: 21800045



Onderstel
Art.Nr: 22700080



Filterset HRC EcoMax
2x Coarse 45%
Art.Nr: 22700000



Filterset HRC MaxComfort
2x Coarse 65%
Art.Nr: 22700009



Filterset HRC MaxComfort
Coarse 65% & ePM1 70%
Art.Nr: 22700006



Perilex snoer HRC EcoMax
Art.Nr: 29190405

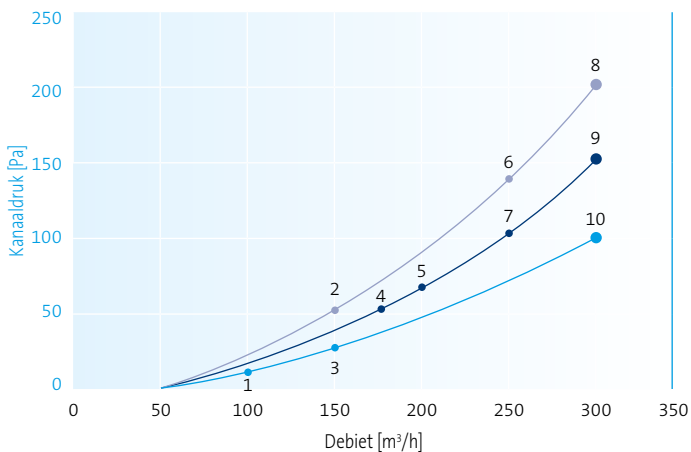


CV-3 standen-schakelaar
Art.Nr: 28000000

TECHNISCHE GEGEVENS

HRC-300 EcoMax/MaxComfort

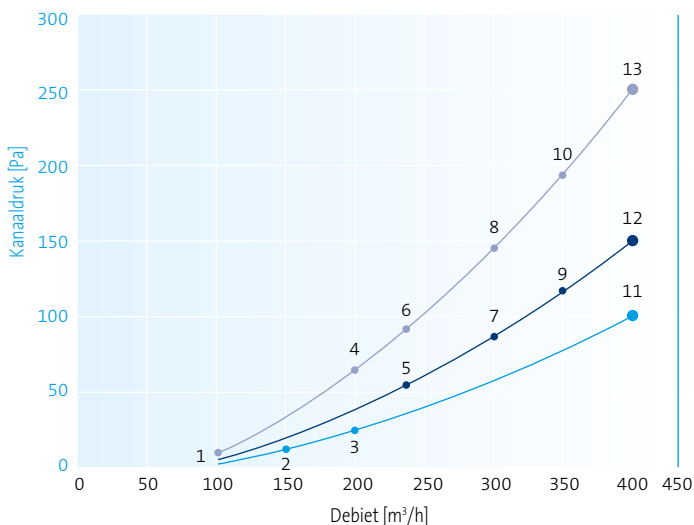
Werk punt	Referentie debiet [m ³ /h]	Externe druk [Pa]	Opgenomen vermogen per ventilator [W]	Totaal opgenomen vermogen [W]	SPF totaal [Wh/m ³]
1	100	20	4	11	0,11
2	150	50	9	20	0,13
3	150	25	7	16	0,11
4	180	53	11	25	0,14
5	200	65	14	30	0,15
6	250	141	28	59	0,24
7	250	105	24	51	0,20
8	300	200	46	94	0,31
9	300	150	38	79	0,26
10	300	100	31	65	0,22



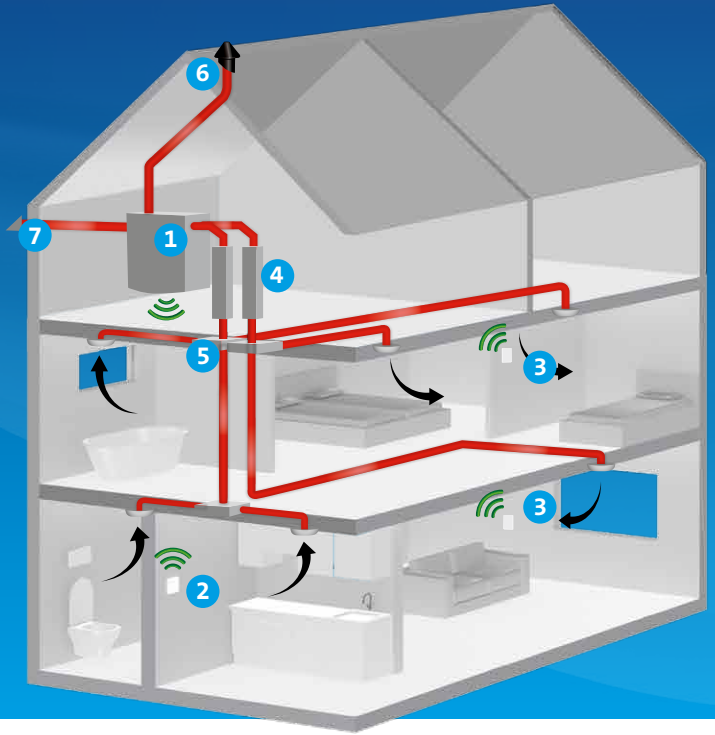
TECHNISCHE GEGEVENS

HRC-400 EcoMax/MaxComfort

Werk punt	Referentie debiet	Externe druk	Opgenomen vermogen per ventilator	Totaal opgenomen vermogen	SPF totaal
	[m ³ /h]	[Pa]	[W]	[W]	[Wh/m ³]
1	100	20	5	13	0,13
2	150	20	7	17	0,11
3	200	25	11	25	0,13
4	200	62,5	15	32	0,16
5	240	53	18	39	0,16
6	240	89	21	44	0,18
7	300	85	29	60	0,20
8	300	140	37	77	0,26
9	350	115	44	90	0,26
10	350	190	55	112	0,32
11	400	100	53	108	0,27
12	400	150	62	126	0,32
13	400	250	79	160	0,40



- 1 HRC warmteterugwinunit
- 2 Afstandsbediening 15RF
- 3 CO₂ Ruimtesensor 15RF
- 4 Geluidsdempers
- 5 Luchtverdeelsysteem
- 6 Dakdoorvoer incl. luchtdichte aansluiting
- 7 Geveldoorvoer



Vochtsensor (H)

De vochtsensor zit standaard geïntegreerd en meet het vochtgehalte in de afgezogen lucht van keuken, badkamer en toilet. In de automatische stand draait de ventilator in de laagste stand en is de vochtsensor actief. Als de ingebouwde vochtsensor constateert dat de vochtigheid stijgt, bijvoorbeeld tijdens het koken of douchen zal het toestel naar een hogere stand schakelen. 15 minuten na het douchen of koken schakelt het toestel weer naar de lage stand.

BELANGRIJKE KENMERKEN

- Automatische sturing op vocht
- Ingebouwd in de HRC EcoMax en MaxComfort uit de HealthLine, geen extra componenten nodig
- Instelbare nadraaitijd (15 of 30 min.)
- Nadraaiestand instelbaar (midden- of hoogstand)



Afstandsbediening 15RF

Optioneel kan de afstandsbediening RF worden meegeleverd bij de HRC EcoMax en MaxComfort uit de HealthLine. Deze is voor de bewoner eenvoudig en duidelijk in het gebruik. Door middel van de 6 toetsen kiest de bewoner in welke stand het toestel draait. De afstandsbediening RF is eenvoudig te plaatsen, door het gebruik van de batterij is het aanbrengen van bekabeling overbodig.

BELANGRIJKE KENMERKEN

- 4 bedieningsstanden: Hoog/midden/laag/afwezig
- Timerfunctie: 15, 30 of 60 min.
- Automatische stand
- Tweekleuren LED geeft de status van het systeem aan
- Batterij met lange levensduur



CO₂ Ruimtesensor 15RF

CO₂ Bedieningssensor 15RF

Bedieningsgemak en comfort, dat is waar de CO₂ Bedieningssensor RF voor staat. Met slechts één bediening is de bewoner in staat om de woning van een buitengewoon binnenklimaat te voorzien. Zo kan de bewoner sturen op CO₂ en handmatig kiezen voor de gewenste ventilatiestand. Bijkomend voordeel is dat uitbreiding met extra CO₂ Ruimtesensoren RF en Afstandsbedieningen RF mogelijk is.

BELANGRIJKE KENMERKEN

- 2 in 1: gezonde lucht en bedieningsgemak
- Geeft stand en status ventilatiesysteem weer
- Draadloze communicatie, 230V gevoed
- LED's dimmen automatisch

Meer weten over een buitengewoon binnenklimaat?

Ons doel is om iedereen een zo comfortabel en gezond mogelijk binnenklimaat te bieden. Een omgeving waarin men zich prettig voelt en optimaal functioneert. Met deze visie steevast in ons achterhoofd zijn we uitgegroeid tot dé toonaangevende leverancier van ventilatiesystemen voor de woningbouw en utiliteit.



Orcon Academy

Toonaangevend zijn in producten betekent ook vooroplopen op het gebied van kennis. Orcon volgt technologische ontwikkelingen en wet- en regelgeving op de voet en verwerkt deze in diverse trainingen. Bezoek onze website voor meer informatie of voor het aanmelden voor een training.



Green Igloo

'Green Igloo' is hét groene label van Orcon en zusterbedrijf Thercon. 'Green Igloo' staat voor een efficiënt ventilatiesysteem en een duurzaam verwarmingssysteem in een goed geïsoleerde laag energie woning, school of kantoor. Meer over Green Igloo leest u op www.greenigloo.nl

Het kantoor van Orcon en Thercon in Veenendaal is een perfect voorbeeld van een modern en energiezuinig kantoorgebouw, geheel geklimatiseerd volgens het Green Igloo label. Volg het energieverbruik van ons pand op de voet met de Energy Monitor op www.greenigloo.nl/energiemonitor.



Maatschappelijk verantwoord ondernemen

Een buitengewoon binnenklimaat betekent ook aandacht voor het buitenklimaat. We voelen ons dan ook verantwoordelijk voor mens en milieu. Zo passen we in de ontwikkeling van onze producten zoveel mogelijk recyclebare materialen toe en maken we in ons productieproces gebruik van mensen uit de sociale werkvoorziening.

