



A BRAND OF VASCO GROUP

Brugman Radiatorenfabriek bv
Boskampstraat 26
7651 AM Tubbergen
T +31 (0)546-62 93 20
F +31 (0)546-62 26 45
info@brugman.eu
www.brugman.eu

Vasco Group nv
Kruishoefstraat 50
3650 Dilsen (België)
T +32 (0)89-79 04 11
F +32 (0)89-79 05 00
info@vasco.eu
www.vasco-group.eu



PRIJSLIJST NEDERLAND
01/2019



Download de **Vasco-App**
Climate Control voor uw
binnenklimaat op maat.



Follow us on
Facebook and
YouTube.



BRUGMAN

A BRAND OF VASCO GROUP

VASCO GROUP

is een totaalaanbieder van verwarmings- en ventilatieoplossingen met verkoopactiviteiten in Europa, maar ook in verre exportmarkten zoals Japan, VS, China en Nieuw Zeeland. Merken die tot Vasco Group behoren zijn: Vasco, Brugman en Superia.

Vasco is een toonaangevende producent van designradiatoren, ventilatie, vloerverwarming en koeling en is marktleider in badkamerradiatoren in Benelux.

Brugman en Superia zijn kwaliteitsmerken voor paneelradiatoren en behoren tot de absolute top in hun segment. Vasco Group ontwikkelt en produceert oplossingen voor een comfortabel binnenklimaat. Dit door een sterke focus op de individuele behoeften van de eindklant.

De zoektocht naar alternatieve materialen, innovatieve designs en vernieuwende productieprocessen, leverde Vasco al tal van internationale design awards op.

Het hoofdkantoor van Vasco Group is gevestigd in Dilsen (België).

De productie-bedrijven bevinden zich in Tubbergen (Nederland), Dilsen (België), en Legnica (Polen). Vasco Group telt ca. 600 medewerkers en maakt deel uit van de Zwitserse Arbonia Groep.

INHOUD



CASUAL COLLECTION

HORIZONTAL	STANDARD	04
	STANDARD Zn	11
	COMPACT 4	14
	UNI 6	19
	PIANO UNI 6	24
	ACCESSOIRES	29
	TECHNISCHE TEKENINGEN	34



CENTRIC COLLECTION

HORIZONTAL	CENTRIC	40
	PIANO CENTRIC	45
	CENTRIC LINE	49
	ACCESSOIRES	54
	TECHNISCHE TEKENINGEN	56
VERTICAL	CENTRIC VERTI STANDARD	61
	CENTRIC VERTI	62
	PIANO CENTRIC VERTI	64
	CENTRIC VERTI LINE	65
	ACCESSOIRES	67
TECHNISCHE TEKENINGEN	69	



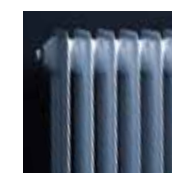
MINI COLLECTION

HORIZONTAL	MINI COMPACT	71
	PIANO MINI 1	74
	PIANO MINI 2	75
	ACCESSOIRES	76
	TECHNISCHE TEKENINGEN	77



BANO COLLECTION

VERTICAL	MALTA (RONDO)	79
	BANO (BM/BMR)	81
	ACCESSOIRES	83
	TECHNISCHE TEKENINGEN	85



CLASSIC COLLECTION

HORIZONTAL	COLUMN	87
	ACCESSOIRES	88
	TECHNISCHE TEKENINGEN	89



E-COLLECTION

HORIZONTAL	E-PANEL HORZ. RIBBED	91
	E-PANEL HORZ. FLAT	91
VERTICAL	E-PANEL VERTI FLAT	93
	E-BANO (by VASCO)	95
	TECHNISCHE TEKENINGEN	96

KLEUREN	98
---------	----

Casual Collection

Standard type 10

(Watts 75/65/20°C)

conform EN442-1: 2014: radiatoren en convectoren

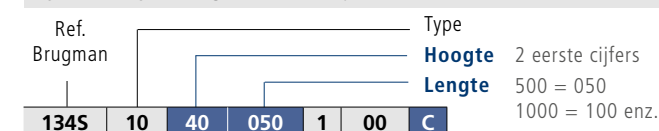
Hoogte mm	400	500	600	900
W/m 75/65/20 (φ50K)	413	511	607	885
W/m 90/70/20	523	646	768	1118
W/m 55/45/20 (φ30K)	213	264	314	460
W/m 70/55/20 (φ42,5K)	334	414	492	719
n-exponent	1,30	1,29	1,29	1,28

Lengte mm	€	Watt	€	Watt	€	Watt	€	Watt
400								
500	27,82	207	34,40	256	40,86	304	59,53	443
600	33,34	248	41,26	307	48,93	364	71,36	531
700							83,33	620
800	44,35	330	54,97	409	65,32	486	95,15	708
900								
1000	55,50	413	68,68	511	81,57	607	118,93	885
1100	61,01	454	75,52	562	89,78	668		
1200	66,65	496	82,39	613	97,84	728		
1300								
1400			96,09	715	114,24	850		
1600			109,93	818	130,50	971		
1800					146,90	1093		
2000					163,15	1214		
2200								
2400								
2600								
2800								
3000								

Prijzen zijn excl. BTW

Stockmaat

HOE RADIATOR TYPE STANDARD BESTELLEN



Duid alleen de "C" aan bij bestelling van een radiator in kleur (Kleurcode opgeven, zie pag. 98)

STANDARD TYPE 10

TECHNISCHE GEGEVENS

- Bouwhoogtes en bouwlengtes: zie bovenstaande tabel
- Bouwdiepte: 51,5mm
- Werkdruk: max. 10 Bar
- Materiaal: staal
- Oppervlaktebehandeling: epoxy-poedercoating op kathodische grondlak
- Standaard kleur: RAL 9016
- Bedrijfstemperatuur: max. 120°C
- Ophanging: L-console set (apart te bestellen, pag. 32)
- VDI-clips conform VDI 6036 (klasse III) in optie
- Aansluitingen: 4 x 1/2" bi (zijkant)
- Luxe-accessoires: zie pag. 31



Standard type 11 (Watts 75/65/20°C) conform EN442-1: 2014: radiatoren en convectoren

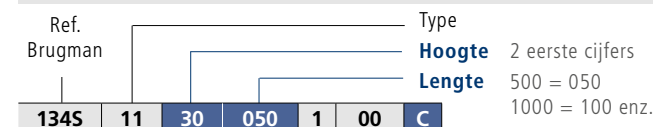
Hoogte mm	300	400	500	600	700	900
W/m 75/65/20 (φ50K)	523	666	802	932	1057	1295
W/m 90/70/20	664	846	1017	1181	1340	1641
W/m 55/45/20 (φ30K)	268	341	413	480	544	667
W/m 70/55/20 (φ42,5K)	423	538	649	755	856	1048
n-exponent	1,31	1,31	1,30	1,30	1,30	1,30

Lengte mm	€	Watt	€	Watt	€	Watt	€	Watt	€	Watt	€	Watt
400			35,75	266	43,14	321	50,13	373	56,85	423	69,61	518
500	35,22	262	44,76	333	53,89	401	62,63	466	71,09	529	87,09	648
600	42,20	314	53,75	400	64,63	481	75,14	559	85,20	634	104,43	777
700			62,63	466	75,39	561	87,62	652	99,45	740	121,89	907
800	56,17	418	71,63	533	86,29	642	100,27	746	113,70	846	139,23	1036
900			80,51	599	97,04	722	112,76	839	127,81	951	156,71	1166
1000	70,29	523	89,50	666	107,78	802	125,25	932	142,06	1057	174,04	1295
1100			98,51	733	118,53	882	137,74	1025	156,30	1163	191,52	1425
1200	84,40	628	107,38	799	129,29	962	150,25	1118	170,42	1268	208,84	1554
1300			116,39	866	140,18	1043	162,88	1212	184,65	1374	226,32	1684
1400	98,37	732	125,25	932	150,92	1123	175,38	1305	198,91	1480	243,65	1813
1600			143,27	1066	172,43	1283	200,38	1491	227,26	1691	278,46	2072
1800			161,14	1199	194,07	1444	225,52	1678	255,75	1903	313,28	2331
2000			179,01	1332	215,57	1604	250,52	1864	284,10	2114	348,08	2590
2200			196,89	1465	237,07	1764	275,51	2050				
2400			214,76	1598	258,71	1925	300,65	2237				
2600												
2800												
3000												

Prijzen zijn excl. BTW

Stockmaat

HOE RADIATOR TYPE STANDARD BESTELLEN



Duid alleen de "C" aan bij bestelling van een radiator in kleur (Kleurcode opgeven, zie pag. 98)

TECHNISCHE GEGEVENS

- Bouwhoogtes en bouwlengtes: zie bovenstaande tabel
- Bouwdiepte: 51,5mm
- Werkdruk: max. 10 Bar
- Materiaal: staal
- Oppervlaktebehandeling: epoxy-poedercoating op kathodische grondlak
- Standaard kleur: RAL 9016
- Bedrijfstemperatuur: max. 120°C
- Ophanging: L-console set (apart te bestellen, pag. 32)
- VDI-clips conform VDI 6036 (klasse III) in optie
- Aansluitingen: 4 x 1/2" bi (zijkant)
- Luxe-accessoires: zie pag. 31

STANDARD TYPE 11



Standard type 20s (Watts 75/65/20°C) conform EN442-1: 2014: radiatoren en convectoren

Hoogte mm	400	600	900
W/m 75/65/20 (φ50K)	743	1025	1438
W/m 90/70/20	940	1299	1826
W/m 55/45/20 (φ30K)	384	528	736
W/m 70/55/20 (φ42,5K)	602	830	1162
n-exponent	1,29	1,30	1,31

Lengte mm	€	Watt	€	Watt	€	Watt
400						
500			68,95	513	96,63	719
600			82,66	615	115,97	863
700						
800	79,83	594	110,21	820	154,57	1150
900						
1000			137,74	1025		
1100			151,61	1128		
1200			165,31	1230		
1300						
1400			192,85	1435		
1600						
1800						
2000						
2200						
2400						
2600						
2800						
3000						

Prijzen zijn excl. BTW

Stockmaat

HOE RADIATOR TYPE STANDARD BESTELLEN



Duid alleen de "C" aan bij bestelling van een radiator in kleur (Kleurcode opgeven, zie pag. 98)

TECHNISCHE GEGEVENS

- Bouwhoogtes en bouwlengtes: zie bovenstaande tabel
- Bouwdiepte: 73mm
- Werkdruk: max. 10 Bar
- Materiaal: staal
- Oppervlaktebehandeling: epoxy-poedercoating op kathodische grondlak
- Standaard kleur: RAL 9016
- Bedrijfstemperatuur: max. 120°C
- Ophanging: L-console set (apart te bestellen, pag. 32)
- VDI-clips conform VDI 6036 (klasse III) in optie
- Aansluitingen: 4 x 1/2" bi (zijkant)
- Luxe-accessoires: zie pag. 31

STANDARD TYPE 20s



Standard type 21s

(Watts 75/65/20°C)

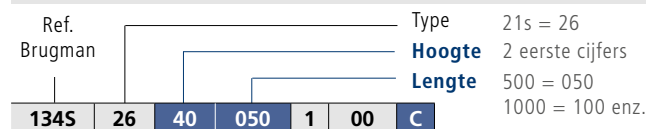
conform EN442-1: 2014: radiatoren en convectoren

Hoogte mm	400	500	600	900				
W/m 75/65/20 (φ50K)	985	1181	1368	1880				
W/m 90/70/20	1251	1502	1740	2400				
W/m 55/45/20 (φ30K)	504	602	697	948				
W/m 70/55/20 (φ42,5K)	796	953	1104	1512				
n-exponent	1,31	1,32	1,32	1,34				
Lengte mm	€	Watt	€	Watt	€	Watt	€	Watt
400					101,07	752		
500	66,26	493	79,43	591	91,93	684	126,34	940
600	79,43	591	95,28	709	110,33	821	151,61	1128
700			111,15	827	128,75	958	176,87	1316
800	105,91	788	127,00	945	147,02	1094	202,13	1504
900			142,86	1063	165,44	1231	227,39	1692
1000	132,37	985	158,71	1181	183,86	1368	252,66	1880
1100	145,68	1084	174,59	1299	202,26	1505		
1200	158,85	1182	190,44	1417	220,67	1642		
1300	172,15	1281	206,29	1535	238,95	1778		
1400	185,34	1379	222,16	1653	257,36	1915		
1600	211,80	1576	254,02	1890	294,19	2189		
1800	238,28	1773	285,72	2126	330,88	2462		
2000	264,76	1970	317,44	2362	367,69	2736		
2200	291,22	2167	349,16	2598	404,54	3010		
2400	317,71	2364						
2600	344,18	2561						
2800	370,65	2758						
3000	397,13	2955						

Prijzen zijn excl. BTW

Stockmaat

HOE RADIATOR TYPE STANDARD BESTELLEN



Duid alleen de "C" aan bij bestelling van een radiator in kleur (Kleurcode opgeven, zie pag. 98)

TECHNISCHE GEGEVENS

- Bouwhoogtes en bouwlengtes: zie bovenstaande tabel
- Bouwdiepte: 73mm
- Werkdruk: max. 10 Bar
- Materiaal: staal
- Oppervlaktebehandeling: epoxy-poedercoating op kathodische grondlak
- Standaard kleur: RAL 9016
- Bedrijfstemperatuur: max. 120°C
- Ophanging: L-console set (apart te bestellen, pag. 32)
- VDI-clips conform VDI 6036 (klasse III) in optie
- Aansluitingen: 4 x 1/2" bi (zijkant)
- Luxe-accessoires: zie pag. 31

STANDARD TYPE 21s



Standard type 22

(Watts 75/65/20°C)

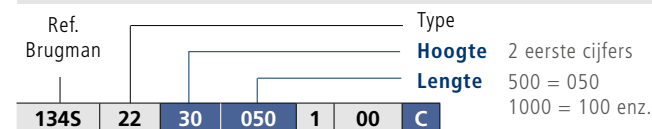
conform EN442-1: 2014: radiatoren en convectoren

Hoogte mm	300	400	500	600	700	900				
W/m 75/65/20 (φ50K)	975	1241	1494	1738	1974	2429				
W/m 90/70/20	1231	1573	1904	2219	2525	3113				
W/m 55/45/20 (φ30K)	507	639	757	877	990	1213				
W/m 70/55/20 (φ42,5K)	792	1005	1204	1398	1585	1947				
n-exponent	1,28	1,30	1,33	1,34	1,35	1,36				
Lengte mm	€	Watt	€	Watt	€	Watt	€	Watt	€	Watt
400			80,37	598	93,40	695	106,18	790	130,63	972
500	65,59	488	83,45	621	100,39	747	116,79	869	132,64	987
600	78,62	585	100,12	745	120,42	896	140,18	1043	159,12	1184
700			140,57	1046	163,55	1217	185,74	1382	228,48	1700
800	104,82	780	133,46	993	160,60	1195	186,81	1390	212,21	1579
900			180,75	1345	210,19	1564	238,82	1777	293,78	2186
1000	131,04	975	166,77	1241	200,78	1494	233,58	1738	265,28	1974
1100	144,20	1073	183,44	1365	220,80	1643	256,96	1912	291,76	2171
1200	157,25	1170	200,11	1489	240,97	1793	280,34	2086	318,38	2369
1300	170,42	1268	216,79	1613	260,99	1942	303,60	2259	344,85	2566
1400	183,44	1365	233,45	1737	281,15	2092	326,98	2433	371,47	2764
1600	209,65	1560	266,91	1986	321,21	2390	373,74	2781	424,41	3158
1800	235,87	1755	300,23	2234	361,39	2689	420,39	3128		
2000	262,08	1950	333,56	2482	401,58	2988	467,15	3476		
2200	288,26	2145	366,90	2730	441,74	3287	513,92	3824		
2400	314,48	2340	400,22	2978	481,93	3586	560,55	4171		
2600	340,69	2535	433,69	3227	521,99	3884	607,33	4519		
2800	366,90	2730	467,02	3475	562,17	4183	653,97	4866		
3000	393,10	2925	500,35	3723	602,36	4482	700,72	5214		

Prijzen zijn excl. BTW

Stockmaat

HOE RADIATOR TYPE STANDARD BESTELLEN



Duid alleen de "C" aan bij bestelling van een radiator in kleur (Kleurcode opgeven, zie pag. 98)

TECHNISCHE GEGEVENS

- Bouwhoogtes en bouwlengtes: zie bovenstaande tabel
- Bouwdiepte: 106mm
- Werkdruk: max. 10 Bar
- Materiaal: staal
- Oppervlaktebehandeling: epoxy-poedercoating op kathodische grondlak
- Standaard kleur: RAL 9016
- Bedrijfstemperatuur: max. 120°C
- Ophanging: L-console set (apart te bestellen, pag. 32)
- VDI-clips conform VDI 6036 (klasse III) in optie
- Aansluitingen: 4 x 1/2" bi (zijkant)
- Luxe-accessoires: zie pag. 31

STANDARD TYPE 22



Standard type 33 (Watts 75/65/20°C) conform EN442-1: 2014: radiatoren en convectoren

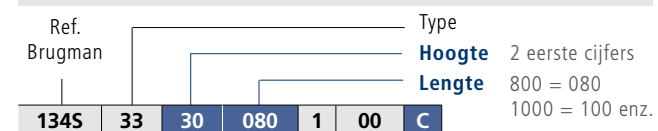
Hoogte mm	300	400	500	600	700	900
W/m 75/65/20 (φ50K)	1365	1744	2103	2444	2769	3376
W/m 90/70/20	1733	2214	2675	3109	3529	4326
W/m 55/45/20 (φ30K)	699	893	1072	1245	1404	1685
W/m 70/55/20 (φ42,5K)	1103	1410	1697	1972	2231	2707
n-exponent	1,31	1,31	1,32	1,32	1,33	1,36

Lengte mm	€	Watt	€	Watt	€	Watt	€	Watt	€	Watt	€	Watt
500					143,27	1052	166,10	1222	187,88	1385	228,07	1688
600			142,73	1046	171,89	1262	199,30	1466	225,39	1661	273,62	2026
700					200,50	1472	232,50	1711	263,01	1938	319,31	2363
800	149,04	1092	190,30	1395	229,14	1682	265,83	1955	300,50	2215	364,87	2701
900											410,57	3038
1000	186,27	1365	237,88	1744	286,39	2103	332,22	2444	375,64	2769	456,12	3376
1100	204,95	1502	261,67	1918	315,03	2313	365,42	2688	413,26	3046	501,69	3714
1200	223,49	1638	285,45	2093	343,65	2524	398,62	2933	450,75	3323	547,38	4051
1300	242,18	1775	309,24	2267	372,28	2734	431,94	3177	488,38	3600	592,94	4389
1400	260,73	1911	333,03	2442	400,89	2944	465,13	3422	525,89	3877	638,63	4726
1600	298,09	2184	380,60	2790	458,30	3365	531,53	3910	601,00	4430	729,77	5402
1800	335,32	2457	428,18	3139	515,53	3785	598,05	4399				
2000	372,54	2730	475,75	3488	572,79	4206	664,44	4888				
2200	409,77	3003	523,33	3837								
2400	446,99	3276	570,91	4186								
2600	484,36	3549	618,48	4534								
2800	521,57	3822	666,05	4883								
3000	558,80	4095	713,64	5232								

Prijzen zijn excl. BTW

Stockmaat

HOE RADIATOR TYPE STANDARD BESTELLEN



Duid alleen de "C" aan bij bestelling van een radiator in kleur (Kleurcode opgeven, zie pag. 98)

TECHNISCHE GEGEVENS

- Bouwhoogtes en bouwlengtes: zie bovenstaande tabel
- Bouwdiepte: 165mm
- Werkdruk: max. 10 Bar
- Materiaal: staal
- Oppervlaktebehandeling: epoxy-poedercoating op kathodische grondlak
- Standaard kleur: RAL 9016
- Bedrijfstemperatuur: max. 120°C
- Ophanging: L-console set (apart te bestellen, pag. 32)
- VDI-clips conform VDI 6036 (klasse III) in optie
- Aansluitingen: 4 x 1/2" bi (zijkant)
- Luxe-accessoires: zie pag. 31

STANDARD TYPE 33



Casual
Collection

Standard Zn type 10

(Watts 75/65/20°C)

conform EN442-1: 2014: radiatoren en convectoren

Hoogte mm	400	500	600	900				
W/m 75/65/20 (φ50K)	413	511	607	885				
W/m 90/70/20	523	646	768	1118				
W/m 55/45/20 (φ30K)	213	264	314	460				
W/m 70/55/20 (φ42,5K)	334	414	492	719				
n-exponent	1,30	1,29	1,29	1,28				
Lengte mm	€	Watt	€	Watt	€	Watt	€	Watt
500	106,31	207	111,57	256	119,52	304	147,66	443
600	111,85	248	122,31	307	135,01	364	177,17	531
800	125,56	330	136,39	409	162,01	486	210,00	708

Prijzen zijn excl. BTW

Stockmaat

Standard Zn type 11

(Watts 75/65/20°C)

conform EN442-1: 2014: radiatoren en convectoren

Hoogte mm	600	900		
W/m 75/65/20 (φ50K)	932	1295		
W/m 90/70/20	1181	1641		
W/m 55/45/20 (φ30K)	480	667		
W/m 70/55/20 (φ42,5K)	755	1048		
n-exponent	1,30	1,30		
Lengte mm	€	Watt	€	Watt
500	155,51	466	192,06	648
600	165,86	559	230,45	777

Prijzen zijn excl. BTW

Stockmaat

Standard Zn type 20s

(Watts 75/65/20°C)

conform EN442-1: 2014: radiatoren en convectoren

Hoogte mm	400	600	900			
W/m 75/65/20 (φ50K)	743	1025	1438			
W/m 90/70/20	940	1299	1826			
W/m 55/45/20 (φ30K)	384	528	736			
W/m 70/55/20 (φ42,5K)	602	830	1162			
n-exponent	1,29	1,30	1,31			
Lengte mm	€	Watt	€	Watt	€	Watt
500			171,00	513	213,26	719
600			182,40	615	255,91	863
800	176,30	594	243,20	820	341,20	1150

Prijzen zijn excl. BTW

Stockmaat

HOE RADIATOR TYPE STANDARD Zn BESTELLEN

Ref. Brugman	Type	Hoogte	Lengte
134Z	10 / 11 / 20s = 25	2 eerste cijfers	500 = 050 enz.

Standard Zn type 21s

(Watts 75/65/20°C)

conform EN442-1: 2014: radiatoren en convectoren

Hoogte mm	400	600	900			
W/m 75/65/20 (φ50K)	985	1368	1880			
W/m 90/70/20	1251	1740	2400			
W/m 55/45/20 (φ30K)	504	697	948			
W/m 70/55/20 (φ42,5K)	796	1104	1512			
n-exponent	1,31	1,32	1,34			
Lengte mm	€	Watt	€	Watt	€	Watt
500			202,86	684	278,77	940
600			243,44	821	334,55	1128
800	233,70	788	324,59	1094	446,09	1504

Prijzen zijn excl. BTW

Stockmaat

Standard Zn type 22

(Watts 75/65/20°C)

conform EN442-1: 2014: radiatoren en convectoren

Hoogte mm	600	700	900			
W/m 75/65/20 (φ50K)	1738	1974	2429			
W/m 90/70/20	2219	2525	3113			
W/m 55/45/20 (φ30K)	877	990	1213			
W/m 70/55/20 (φ42,5K)	1398	1585	1947			
n-exponent	1,34	1,35	1,36			
Lengte mm	€	Watt	€	Watt	€	Watt
500			292,74	987	360,21	1215
600	309,27	1043	351,29	1184	432,24	1457
700			409,84	1382	504,29	1700
800	412,38	1390	468,39	1579	576,52	1943

Prijzen zijn excl. BTW

Stockmaat

HOE RADIATOR TYPE STANDARD Zn BESTELLEN

Ref. Brugman	Type	Hoogte	Lengte
134Z	21s = 26 / 22	2 eerste cijfers	800 = 080 enz.

TECHNISCHE GEGEVENS TYPE 10 / 11 / 20s / 21s / 22

Bouwhoogtes en bouwlengtes: zie tabellen

Bouwdiepte:	Type 10 / 11	51,5 mm
	Type 20s / 21s	73,0 mm
	Type 22	106,0 mm

Werkdruk: max. 10 Bar

Materiaal: staal

Oppervlaktebehandeling: elektrolitisch verzinken gevolgd door kathodische grondlak en epoxy-poedercoating

Standaard kleur: RAL 9016

Bedrijfstemperatuur: max. 120°C

Ophanging: L-console set (apart te bestellen, pag. 32)

VDI-clips conform VDI 6036 (klasse III) in optie

Aansluitingen: 4 x 1/2" bi (zijanten)

Luxe-accessoires: zie pag. 31

Casual Collection



Compact 4 type 11

(Watts 75/65/20°C)

conform EN442-1: 2014: radiatoren en convectoren

Hoogte mm	400	500	600	700	900
W/m 75/65/20 (φ50K)	666	802	934	1063	1312
W/m 90/70/20	844	1017	1184	1347	1663
W/m 55/45/20 (φ30K)	343	413	481	547	675
W/m 70/55/20 (φ42,5K)	539	649	756	861	1062
n-exponent	1,30	1,30	1,30	1,30	1,30

Lengte mm	€	Watt	€	Watt	€	Watt	€	Watt	€	Watt
400	33,52	266	40,37	321	47,00	374	53,50	425	66,02	525
500	41,89	333	50,45	401	58,76	467	66,88	532	82,53	656
600	50,29	400	60,55	481	70,51	560	80,26	638	99,05	787
700	58,67	466	70,64	561	82,26	654	93,63	744	115,56	918
800	67,05	533	80,73	642	94,01	747	107,00	850	132,07	1050
900	75,42	599	90,82	722	105,77	841	120,38	957	148,58	1181
1000	83,79	666	100,92	802	117,52	934	133,75	1063	165,09	1312
1100	92,19	733	111,00	882	129,27	1027	147,14	1169	181,60	1443
1200	100,55	799	121,09	962	141,03	1121	160,50	1276	198,10	1574
1300	108,94	866	131,19	1043	152,78	1214	173,88	1382	214,61	1706
1400	117,32	932	141,28	1123	164,54	1308	187,25	1488	231,12	1837
1600	134,07	1066	161,46	1283	188,04	1494	214,01	1701	264,12	2099
1800	150,85	1199	181,64	1444	211,53	1681	240,76	1913	297,15	2362
2000	167,60	1332	201,83	1604	235,04	1868	267,50	2126	330,16	2624

Prijzen zijn excl. BTW

Stockmaat
Maatwerk

HOE RADIATOR TYPE COMPACT 4 BESTELLEN

Ref. Brugman	Type	Hoogte	Lengte	1	00	C
134K	11	40	040	1	00	C

2 eerste cijfers
400 = 040
1000 = 100 enz.

Duid alleen de "C" aan bij bestelling van een radiator in kleur
(Kleurcode opgeven, zie pag. 98)

TECHNISCHE GEGEVENS

Bouwhoogtes en bouwlengtes: zie bovenstaande tabel

Bouwdiepte: 69,7mm

Werkdruk: max. 10 Bar

Materiaal: staal

Oppervlaktebehandeling:

epoxy-poedercoating op kathodische grondlak

Standaard kleur: RAL 9016

Bedrijfstemperatuur: max. 120°C

Ophanging: L-console set: blindstop, ontlufter, uithefbeveiliging, dempertjes, pluggen en schroeven (standaard meegeleverd)

VDI-clips conform VDI 6036 (klasse III) in optie

Aansluitingen: 4 x 1/2" bi (zijkant)

Luxe-accessoires: zie pag. 31

COMPACT 4 TYPE 11



Compact 4 type 21s

(Watts 75/65/20°C)

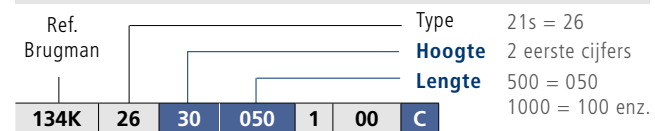
conform EN442-1: 2014: radiatoren en convectoren

Hoogte mm	300	400	500	600	700	900						
W/m 75/65/20 (φ50K)	755	953	1141	1322	1499	1841						
W/m 90/70/20	959	1210	1451	1682	1907	2346						
W/m 55/45/20 (φ30K)	387	488	581	674	764	933						
W/m 70/55/20 (φ42,5K)	610	770	921	1067	1210	1483						
n-exponent	1,31	1,31	1,32	1,32	1,32	1,33						
Lengte mm	€	Watt	€	Watt	€	Watt	€	Watt	€	Watt	€	Watt
400			47,97	381	57,43	456	66,54	529	75,44	600	92,66	736
500	47,56	378	59,95	477	71,79	571	83,16	661	94,31	750	115,82	921
600	56,99	453	71,94	572	86,14	685	99,80	793	113,17	899	139,00	1105
700			83,94	667	100,50	799	116,43	925	132,03	1049	162,16	1289
800	76,00	604	95,93	762	114,86	913	133,07	1058	150,89	1199	185,32	1473
900			107,92	858	129,20	1027	149,71	1190	169,75	1349	208,48	1657
1000			119,90	953	143,56	1141	166,34	1322	188,61	1499	231,63	1841
1100			131,90	1048	157,92	1255	182,97	1454	207,47	1649	254,80	2025
1200			143,90	1144	172,28	1369	199,62	1586	226,33	1799	277,97	2209
1300			155,88	1239	186,64	1483	216,24	1719	245,21	1949	301,14	2393
1400			167,87	1334	201,00	1597	232,88	1851	264,06	2099	324,29	2577
1600			191,85	1525	229,71	1826	266,15	2115	301,79	2398	370,63	2946
1800			215,83	1715	258,43	2054	299,41	2380	339,50	2698	416,96	3314
2000			239,83	1906	287,13	2282	332,69	2644	377,22	2998	463,29	3682
2200			263,80	2097	315,85	2510	365,96	2908				
2400			287,78	2287	344,57	2738	399,22	3173				
2600			311,77	2478	373,26	2967	432,48	3437				
2800			335,76	2668	401,98	3195	465,76	3702				
3000			359,73	2859	430,70	3423	499,03	3966				

Prijzen zijn excl. BTW

Stockmaat
Maatwerk

HOE RADIATOR TYPE COMPACT 4 BESTELLEN



Duid alleen de "C" aan bij bestelling van een radiator in kleur (Kleurcode opgeven, zie pag. 98)

TECHNISCHE GEGEVENS

- Bouwhoogtes en bouwlengtes: zie bovenstaande tabel
- Bouwdiepte: 73mm
- Werkdruk: max. 10 Bar
- Materiaal: staal
- Oppervlaktebehandeling: epoxy-poedercoating op kathodische grondlak
- Standaard kleur: RAL 9016
- Bedrijfstemperatuur: max. 120°C
- Ophanging: L-console set: blindstop, ontlufter, uithefbeveiliging, dempertjes, pluggen en schroeven (standaard meegeleverd)
- VDI-clips conform VDI 6036 (klasse III) in optie
- Aansluitingen: 4 x 1/2" bi (zijkant)
- Luxe-accessoires: zie pag. 31

COMPACT 4 TYPE 21s



Compact 4 type 22

(Watts 75/65/20°C)

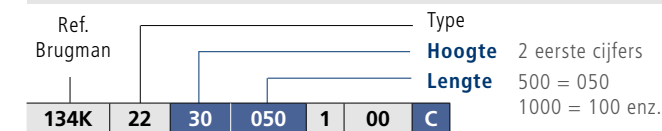
conform EN442-1: 2014: radiatoren en convectoren

Hoogte mm	300	400	500	600	700	900						
W/m 75/65/20 (φ50K)	942	1202	1449	1683	1907	2326						
W/m 90/70/20	1196	1529	1843	2145	2430	2970						
W/m 55/45/20 (φ30K)	482	612	738	853	967	1173						
W/m 70/55/20 (φ42,5K)	761	970	1169	1356	1536	1871						
n-exponent	1,31	1,32	1,32	1,33	1,33	1,34						
Lengte mm	€	Watt	€	Watt	€	Watt	€	Watt	€	Watt	€	Watt
400			60,51	481	72,93	580	84,71	673	95,98	763	117,06	930
500	59,25	471	75,62	601	91,16	725	105,88	842	119,98	954	146,33	1163
600	71,12	565	90,75	721	109,39	869	127,05	1010	143,97	1144	175,60	1396
700	82,96	659	105,87	841	127,64	1014	148,23	1178	167,97	1335	204,87	1628
800	94,82	754	120,99	962	145,85	1159	169,42	1346	191,97	1526	234,14	1861
900	106,67	848	136,12	1082	164,09	1304	190,59	1515	215,95	1716	263,40	2093
1000	118,52	942	151,24	1202	182,33	1449	211,76	1683	239,95	1907	292,66	2326
1100	130,37	1036	166,36	1322	200,55	1594	232,93	1851	263,95	2098	321,92	2559
1200	142,22	1130	181,49	1442	218,79	1739	254,12	2020	287,94	2288	351,20	2791
1300	154,09	1225	196,62	1563	237,03	1884	275,29	2188	311,93	2479	380,47	3024
1400	165,94	1319	211,74	1683	255,25	2029	296,47	2356	335,93	2670	409,73	3256
1600	189,64	1507	241,99	1923	291,72	2318	338,82	2693	383,91	3051	468,26	3722
1800	213,35	1696	272,23	2164	328,18	2608	381,17	3029	431,91	3433	526,81	4187
2000	237,06	1884	302,49	2404	364,64	2898	423,53	3366	479,90	3814	585,34	4652
2200	260,76	2072	332,73	2644	401,11	3188	465,88	3703				
2400	284,47	2261	362,97	2885	437,57	3478	508,23	4039				
2600	308,17	2449	393,23	3125	474,03	3767	550,58	4376				
2800	331,88	2638	423,48	3366	510,49	4057	592,94	4712				
3000	355,58	2826	453,72	3606	546,96	4347	635,30	5049				

Prijzen zijn excl. BTW

Stockmaat
Maatwerk

HOE RADIATOR TYPE COMPACT 4 BESTELLEN



Duid alleen de "C" aan bij bestelling van een radiator in kleur (Kleurcode opgeven, zie pag. 98)

TECHNISCHE GEGEVENS

- Bouwhoogtes en bouwlengtes: zie bovenstaande tabel
- Bouwdiepte: 106mm
- Werkdruk: max. 10 Bar
- Materiaal: staal
- Oppervlaktebehandeling: epoxy-poedercoating op kathodische grondlak
- Standaard kleur: RAL 9016
- Bedrijfstemperatuur: max. 120°C
- Ophanging: L-console set: blindstop, ontlufter, uithefbeveiliging, dempertjes, pluggen en schroeven (standaard meegeleverd)
- VDI-clips conform VDI 6036 (klasse III) in optie
- Aansluitingen: 4 x 1/2" bi (zijkant)
- Luxe-accessoires: zie pag. 31

COMPACT 4 TYPE 22



Compact 4 type 33 (Watts 75/65/20°C) conform EN442-1: 2014: radiatoren en convectoren

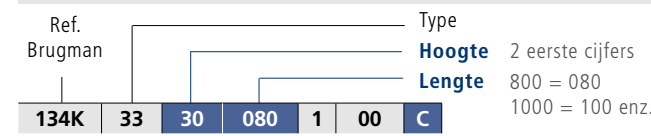
Hoogte mm	300	400	500	600	700	900
W/m 75/65/20 (φ50K)	1319	1679	2020	2345	2657	3248
W/m 90/70/20	1678	2136	2570	2983	3386	4126
W/m 55/45/20 (φ30K)	672	855	1029	1195	1347	1621
W/m 70/55/20 (φ42,5K)	1064	1355	1630	1892	2141	2604
n-exponent	1,32	1,32	1,32	1,32	1,33	1,36

Lengte mm	€	Watt	€	Watt	€	Watt	€	Watt	€	Watt	€	Watt
400									135,68	1063	165,93	1299
500					128,85	1010	149,66	1173	169,61	1329	207,43	1624
600			128,35	1007	154,62	1212	179,59	1407	203,53	1594	248,90	1949
700			149,74	1175	180,38	1414	209,54	1642	237,46	1860	290,40	2274
800	134,28	1055	171,12	1343	206,16	1616	239,47	1876	271,39	2126	331,88	2598
900	151,08	1187	192,51	1511	231,93	1818	269,41	2111	305,31	2391	373,36	2923
1000	167,85	1319	213,90	1679	257,69	2020	299,34	2345	339,23	2657	414,84	3248
1100	184,64	1451	235,29	1847	283,47	2222	329,28	2580	373,15	2923	456,33	3573
1200	201,42	1583	256,67	2015	309,23	2424	359,21	2814	407,07	3188	497,82	3898
1300	218,21	1715	278,07	2183	335,00	2626	389,14	3049	440,99	3454	539,29	4222
1400	234,99	1847	299,47	2351	360,77	2828	419,07	3283	474,91	3720	580,79	4547
1600	268,57	2110	342,24	2686	412,29	3232	478,94	3752	542,75	4251	663,76	5197
1800	302,13	2374	385,03	3022	463,84	3636	538,80	4221	610,60	4783	746,73	5846
2000	335,70	2638	427,80	3358	515,37	4040	598,68	4690	678,45	5314	829,70	6496
2200	369,27	2902	470,59	3694	566,91	4444	658,54	5159				
2400	402,84	3166	513,37	4030	618,46	4848	718,42	5628				
2600	436,41	3429	556,15	4365	669,99	5252	778,27	6097				
2800	469,98	3693	598,93	4701	721,53	5656	838,14	6566				
3000	503,55	3957	641,71	5037	773,07	6060	898,01	7035				

Prijzen zijn excl. BTW

Stockmaat
Maatwerk

HOE RADIATOR TYPE COMPACT 4 BESTELLEN



Duid alleen de "C" aan bij bestelling van een radiator in kleur (Kleurcode opgeven, zie pag. 98)

COMPACT 4 TYPE 33



TECHNISCHE GEGEVENS

- Bouwhoogtes en bouwlengtes: zie bovenstaande tabel
- Bouwdiepte: 165mm
- Werkdruk: max. 10 Bar
- Materiaal: staal
- Oppervlaktebehandeling: epoxy-poedercoating op kathodische grondlak
- Standaard kleur: RAL 9016
- Bedrijfstemperatuur: max. 120°C
- Ophanging: L-console set: blindstop, ontlufter, uithefbeveiliging, dempertjes, pluggen en schroeven (standaard meegeleverd)
- VDI-clips conform VDI 6036 (klasse III) in optie
- Aansluitingen: 4 x 1/2" bi (zijkant)
- Luxe-accessoires: zie pag. 31

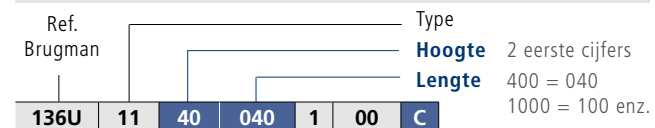
Uni 6 type 11 (Watts 75/65/20°C) conform EN442-1: 2014: radiatoren en convectoren

Hoogte mm	400	500	600	700	900					
W/m 75/65/20 (φ50K)	666	802	934	1063	1312					
W/m 90/70/20	844	1017	1184	1347	1663					
W/m 55/45/20 (φ30K)	343	413	481	547	675					
W/m 70/55/20 (φ42,5K)	539	649	756	861	1062					
n-exponent	1,30	1,30	1,30	1,30	1,30					
Lengte mm	€	Watt	€	Watt	€	Watt	€	Watt	€	Watt
400	50,41	266	60,46	321	71,23	374	82,64	425	102,49	525
500	62,73	333	75,46	401	88,17	467	100,73	532	127,51	656
600	75,98	400	91,94	481	106,47	560	123,97	638	148,32	787
700	88,25	466	106,89	561	124,20	654	140,85	744	173,35	918
800	100,29	533	122,11	642	141,05	747	159,56	850	204,02	1050
900	113,47	599	137,34	722	159,40	841	185,96	957	229,52	1181
1000	125,30	666	152,38	802	176,24	934	206,62	1063	255,02	1312
1100	137,88	733	167,20	882	193,88	1027	227,29	1169	280,52	1443
1200	157,68	799	190,44	962	221,65	1121	247,94	1276	306,02	1574
1300	171,21	866	207,14	1043	239,98	1214	268,60	1382	331,53	1706
1400	184,52	932	223,11	1123	258,65	1308	289,25	1488	357,02	1837
1600	211,28	1066	254,79	1283	295,50	1494	330,59	1701	408,02	2099
1800	237,91	1199	285,49	1444	332,37	1681	371,91	1913	459,03	2362
2000	263,11	1332	317,32	1604	369,44	1868	413,23	2126	510,03	2624

Prijzen zijn excl. BTW

Stockmaat

HOE RADIATOR TYPE UNI 6 BESTELLEN



Duid alleen de "C" aan bij bestelling van een radiator in kleur (Kleurcode opgeven, zie pag. 98)

TECHNISCHE GEGEVENS

- Bouwhoogtes en bouwlengtes: zie bovenstaande tabel
- Bouwdiepte: 69,7mm
- Werkdruk: max. 10 Bar
- Materiaal: staal
- Oppervlaktebehandeling: epoxy-poedercoating op kathodische grondlak
- Standaard kleur: RAL 9016
- Bedrijfstemperatuur: max. 120°C
- Ophanging: L-console set: blindstop, ontluchter, uithefbeveiliging, dempertjes, pluggen en schroeven (apart te bestellen)
- VDI-clips conform VDI 6036 (klasse III) in optie
- Aansluitingen: 4 x 1/2" bi (zijkant), 2 x 3/4" bu (50mm ventiel rechtsonder)
- Luxe-accessoires: zie pag. 31

UNI 6 TYPE 11



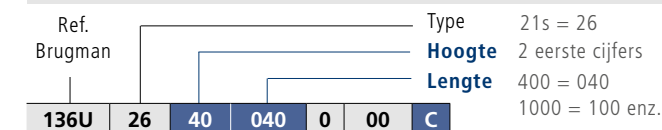
Uni 6 type 21s (Watts 75/65/20°C) conform EN442-1: 2014: radiatoren en convectoren

Hoogte mm	400	500	600	700	900					
W/m 75/65/20 (φ50K)	953	1141	1322	1499	1841					
W/m 90/70/20	1210	1451	1682	1907	2346					
W/m 55/45/20 (φ30K)	488	581	674	764	933					
W/m 70/55/20 (φ42,5K)	770	921	1067	1210	1483					
n-exponent	1,31	1,32	1,32	1,32	1,33					
Lengte mm	€	Watt	€	Watt	€	Watt	€	Watt	€	Watt
400	74,05	381	86,69	456	100,40	529	113,20	600	139,48	736
500	94,14	477	108,21	571	123,99	661	142,15	750	174,94	921
600	111,18	572	129,57	685	148,91	793	169,35	899	210,16	1105
700	129,64	667	150,69	799	174,08	925	198,76	1049	244,06	1289
800	143,56	762	171,98	913	199,28	1058	226,21	1199	292,71	1473
900	166,72	858	193,30	1027	224,42	1190	255,10	1349	329,56	1657
1000	179,06	953	214,65	1141	249,34	1322	282,52	1499	366,63	1841
1100	196,44	1048	235,95	1255	273,06	1454	313,01	1649	408,02	2025
1200	222,29	1144	257,28	1369	298,14	1586	340,90	1799	450,93	2209
1300	231,86	1239	278,57	1483	323,37	1719	368,32	1949	495,14	2393
1400	250,68	1334	299,77	1597	348,45	1851	400,68	2099	542,08	2577
1600	286,17	1525	342,54	1826	397,05	2115	452,13	2398	610,95	2946
1800	321,39	1715	385,32	2054	469,19	2380	514,59	2698	684,83	3314
2000	356,76	1906	427,87	2282	521,08	2644	582,89	2998	762,69	3682
2200	412,45	2097	494,09	2510	573,00	2908				
2400	449,45	2287	538,67	2738	625,08	3173				
2600	519,24	2478	621,68	2967	729,44	3437				
2800	599,04	2668	718,40	3195	833,78	3702				
3000	642,54	2859	768,74	3423	892,71	3966				

Prijzen zijn excl. BTW

Stockmaat

HOE RADIATOR TYPE UNI 6 BESTELLEN



Duid alleen de "C" aan bij bestelling van een radiator in kleur (Kleurcode opgeven, zie pag. 98)

TECHNISCHE GEGEVENS

- Bouwhoogtes en bouwlengtes: zie bovenstaande tabel
- Bouwdiepte: 73mm
- Werkdruk: max. 10 Bar
- Materiaal: staal
- Oppervlaktebehandeling: epoxy-poedercoating op kathodische grondlak
- Standaard kleur: RAL 9016
- Bedrijfstemperatuur: max. 120°C
- Ophanging: J-console set: blindstop, ontluchter, pluggen en schroeven (apart te bestellen)
- VDI-clips conform VDI 6036 (klasse III) in optie
- Aansluitingen: 4 x 1/2" bi (zijkant), 2 x 3/4" bu (50mm ventiel rechtsonder)
- Linkse versie ventiel aansluiting: door draaien van de radiator
- Luxe-accessoires: zie pag. 31

UNI 6 TYPE 21s



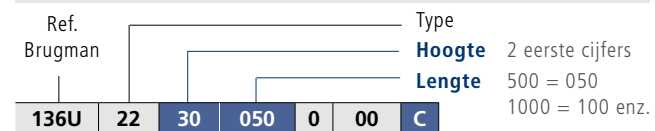
Uni 6 type 22 (Watts 75/65/20°C) conform EN442-1: 2014: radiatoren en convectoren

Hoogte mm	300	400	500	600	700	900						
W/m 75/65/20 (φ50K)	942	1202	1449	1683	1907	2326						
W/m 90/70/20	1196	1529	1843	2145	2430	2970						
W/m 55/45/20 (φ30K)	482	612	738	853	967	1173						
W/m 70/55/20 (φ42,5K)	761	970	1169	1356	1536	1871						
n-exponent	1,31	1,32	1,32	1,33	1,33	1,34						
Lengte mm	€	Watt	€	Watt	€	Watt	€	Watt	€	Watt	€	Watt
400			91,41	481	109,54	580	127,25	673	143,74	763	172,71	930
500	94,62	471	114,34	601	137,28	725	159,01	842	179,24	954	215,63	1163
600	113,29	565	137,11	721	164,87	869	190,25	1010	214,44	1144	258,58	1396
700	132,17	659	159,98	841	191,32	1014	221,66	1178	250,69	1335	302,52	1628
800	142,37	754	182,52	962	219,04	1159	253,15	1346	286,17	1526	345,42	1861
900	160,15	848	205,29	1082	246,62	1304	284,56	1515	321,39	1716	388,33	2093
1000	179,14	942	227,30	1202	274,38	1449	317,50	1683	358,22	1907	431,15	2326
1100	195,56	1036	250,53	1322	301,03	1594	348,89	1851	412,45	2098	497,71	2559
1200	213,53	1130	274,23	1442	328,56	1739	380,40	2020	450,87	2288	620,94	2791
1300	231,13	1225	295,44	1563	356,30	1884	411,89	2188	556,80	2479	679,57	3024
1400	250,28	1319	318,70	1683	382,85	2029	443,25	2356	600,02	2670	731,85	3256
1600	285,88	1507	363,47	1923	438,11	2318	506,25	2693	686,24	3051	836,40	3722
1800	320,07	1696	409,75	2164	492,01	2608	570,68	3029	771,45	3433	940,95	4187
2000	355,67	1884	454,35	2404	547,27	2898	664,24	3366	857,16	3814	1045,49	4652
2200	411,04	2072	499,69	2644	601,88	3188	730,76	3703				
2400	448,39	2261	546,00	2885	655,77	3478	797,15	4039				
2600	485,58	2449	594,15	3125	716,25	3767	916,98	4376				
2800	523,10	2638	667,97	3366	803,49	4057	1063,84	4712				
3000	640,43	2826	817,56	3606	983,74	4347	1138,61	5049				

Prijzen zijn excl. BTW

Stockmaat

HOE RADIATOR TYPE UNI 6 BESTELLEN



Duid alleen de "C" aan bij bestelling van een radiator in kleur (Kleurcode opgeven, zie pag. 98)

TECHNISCHE GEGEVENS

Bouwhoogtes en bouwlengtes: zie bovenstaande tabel

Bouwdiepte: 106mm

Werkdruk: max. 10 Bar

Materiaal: staal

Oppervlaktebehandeling:

epoxy-poedercoating op kathodische grondlak

Standaard kleur: RAL 9016

Bedrijfstemperatuur: max. 120°C

Ophanging: J-console set: blindstop, ontluchter, pluggen en schroeven (apart te bestellen)

VDI-clips conform VDI 6036 (klasse III) in optie

Aansluitingen: 4 x 1/2" bi (zijanten),

2 x 3/4" bu (50mm ventiel rechtsonder)

Linkse versie ventielaansluiting: door draaien van de radiator

Luxe-accessoires: zie pag. 31

UNI 6 TYPE 22



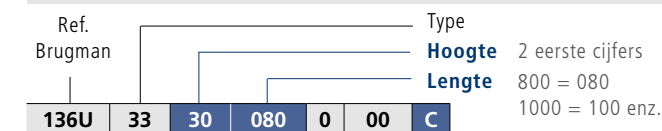
Uni 6 type 33 (Watts 75/65/20°C) conform EN442-1: 2014: radiatoren en convectoren

Hoogte mm	300	400	500	600	700	900						
W/m 75/65/20 (φ50K)	1334	1700	2048	2379	2696	3297						
W/m 90/70/20	1688	2155	2601	3026	3436	4209						
W/m 55/45/20 (φ30K)	690	875	1049	1212	1367	1663						
W/m 70/55/20 (φ42,5K)	1082	1376	1655	1920	2172	2652						
n-exponent	1,29	1,30	1,31	1,32	1,33	1,34						
Lengte mm	€	Watt	€	Watt	€	Watt	€	Watt	€	Watt	€	Watt
500					207,40	1024	241,02	1190	271,26	1348	326,73	1649
600			207,55	1020	249,09	1229	288,49	1427	324,88	1618	392,79	1978
700			242,14	1190	291,06	1434	335,84	1665	378,30	1887	457,14	2308
800	217,09	1067	276,72	1360	331,14	1638	383,52	1903	433,42	2157	522,12	2638
900	244,29	1201	311,33	1530	372,97	1843	431,20	2141	487,12	2426	588,39	2967
1000	271,71	1334	345,51	1700	414,66	2048	480,37	2379	540,93	2696	653,07	3297
1100	297,71	1467	379,74	1870	456,64	2253	527,50	2617	603,46	2966	718,90	3627
1200	325,74	1601	415,11	2040	497,09	2458	575,19	2855	658,32	3235	783,69	3956
1300	352,33	1734	448,79	2210	538,56	2662	622,84	3093	713,16	3505	872,15	4286
1400	433,04	1868	552,64	2380	663,10	2867	767,58	3331	875,79	3774	939,25	4616
1600	494,42	2134	630,27	2720	757,35	3277	876,78	3806	1000,90	4314	1224,01	5275
1800	557,47	2401	709,50	3060	852,70	3686	986,14	4282	1126,01	4853	1377,02	5935
2000	619,07	2668	788,53	3400	950,40	4096	1104,00	4758	1251,10	5392	1530,02	6594
2200	680,16	2935	866,31	3740	1045,44	4506	1214,42	5234				
2400	743,14	3202	945,54	4080	1140,48	4915	1324,80	5710				
2600	804,77	3468	1025,58	4420	1235,53	5325	1435,20	6185				
2800	866,13	3735	1103,56	4760	1330,56	5734	1545,61	6661				
3000	927,50	4002	1181,62	5100	1425,60	6144	1656,02	7137				

Prijzen zijn excl. BTW

Stockmaat

HOE RADIATOR TYPE UNI 6 BESTELLEN



Duid alleen de "C" aan bij bestelling van een radiator in kleur (Kleurcode opgeven, zie pag. 98)

TECHNISCHE GEGEVENS

Bouwhoogtes en bouwlengtes: zie bovenstaande tabel

Bouwdiepte: 165mm

Werkdruk: max. 10 Bar

Materiaal: staal

Oppervlaktebehandeling:

epoxy-poedercoating op kathodische grondlak

Standaard kleur: RAL 9016

Bedrijfstemperatuur: max. 120°C

Ophanging: J-console set: blindstop, ontluchter, pluggen en schroeven (apart te bestellen)

VDI-clips conform VDI 6036 (klasse III) in optie

Aansluitingen: 4 x 1/2" bi (zijanten),

2 x 3/4" bu (50mm ventiel rechtsonder)

Linkse versie ventielaansluiting: door draaien van de radiator,

opgelet: afstand tot wand vergroot

Luxe-accessoires: zie pag. 31

UNI 6 TYPE 33



Casual Collection



Piano Uni 6 type 21

(Watts 75/65/20°C)

conform EN442-1: 2014: radiatoren en convectoren

Hoogte mm	400	500	600	700	900					
W/m 75/65/20 (φ50K)	868	1034	1192	1342	1623					
W/m 90/70/20	1098	1308	1511	1701	2053					
W/m 55/45/20 (φ30K)	449	535	614	691	840					
W/m 70/55/20 (φ42,5K)	704	838	965	1086	1316					
n-exponent	1,29	1,29	1,30	1,30	1,29					
Lengte mm	€	Watt	€	Watt	€	Watt	€	Watt	€	Watt
400	195,26	347	216,54	414	231,05	477	244,98	537	269,13	649
500	221,89	434	244,69	517	261,27	596	279,94	671	312,79	812
600	242,07	521	271,42	620	293,07	715	313,86	805	353,20	974
700	262,04	608	282,65	724	308,60	834	334,09	939	377,89	1136
800	277,73	694	309,15	827	340,60	954	368,16	1074	417,72	1298
900	303,15	781	336,71	931	369,88	1073	402,17	1208	457,68	1461
1000	322,30	868	362,18	1034	400,47	1192	433,45	1342	498,19	1623
1100	333,64	955	377,59	1137	419,45	1311	457,20	1476	526,26	1785
1200	359,62	1042	403,17	1241	448,17	1430	489,37	1610	566,94	1948
1300	376,85	1128	428,24	1344	478,59	1550	523,17	1745	613,98	2110
1400	392,79	1215	447,57	1448	500,89	1669	547,63	1879	644,63	2272
1600	434,71	1389	497,22	1654	557,74	1907	612,55	2147	717,87	2597
1800	476,60	1562	546,66	1861	614,17	2146	674,64	2416	807,41	2921
2000	517,07	1736	596,89	2068	671,31	2384	733,78	2684	885,62	3246
2200	571,62	1910	661,88	2275	748,40	2622				
2400	614,65	2083	713,79	2482	807,55	2861				
2600	662,03	2257	771,60	2688	872,92	3099				
2800	700,66	2430	816,60	2895	926,05	3338				
3000	738,02	2604	859,93	3102	977,15	3576				

Prijzen zijn excl. BTW

Stockmaat
Maatwerk

HOE RADIATOR TYPE PIANO UNI 6 BESTELLEN

Ref.	Type	21 = 26
Brugman	Hoogte	2 eerste cijfers
	Lengte	400 = 040 1000 = 100 enz.
136P	26	40 040 0 00 C

Duid alleen de "C" aan bij bestelling van een radiator in kleur
(Kleurcode opgeven, zie pag. 98)

TECHNISCHE GEGEVENS

Bouwhoogtes en bouwlengtes: zie bovenstaande tabel

Bouwdiepte: 74,5mm

Werkdruk: max. 10 Bar

Materiaal: staal

Oppervlaktebehandeling:

epoxy-poedercoating op kathodische grondlak

Standaard kleur: RAL 9016

Bedrijfstemperatuur: max. 120°C

Ophanging: J-console set: blindstop, ontluchter, pluggen en schroeven (apart te bestellen)

VDI-clips conform VDI 6036 (klasse III) in optie

Aansluitingen: 4 x 1/2" bi (zijkanen),
2 x 3/4" bu (50mm ventiel rechtsonder)

Linkse versie ventilaansluiting:

door demontage voorplaat en draaien radiator

Luxe-accessoires: zie pag. 31

PIANO UNI 6 TYPE 21



Piano Uni 6 type 22 (Watts 75/65/20°C) conform EN442-1: 2014: radiatoren en convectoren

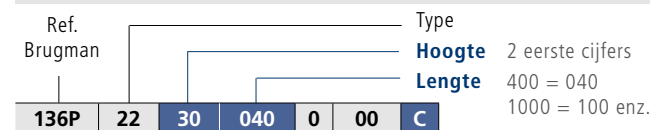
Hoogte mm	300	400	500	600	700	900
W/m 75/65/20 (φ50K)	878	1104	1317	1521	1717	2089
W/m 90/70/20	1113	1399	1672	1931	2176	2638
W/m 55/45/20 (φ30K)	452	568	674	779	884	1086
W/m 70/55/20 (φ42,5K)	711	894	1064	1229	1390	1697
n-exponent	1,30	1,30	1,31	1,31	1,30	1,28

Lengte mm	€	Watt	€	Watt	€	Watt	€	Watt	€	Watt	€	Watt
400	197,52	351	192,52	442	234,48	527	252,95	608	270,78	687	300,50	836
500	216,48	439	243,45	552	269,47	659	291,75	761	314,22	859	352,22	1045
600	230,08	527	268,99	662	302,74	790	329,04	913	354,92	1030	400,64	1253
700	250,86	615	293,34	773	319,26	922	351,86	1065	383,27	1202	436,35	1462
800	267,78	702	313,33	883	352,65	1054	388,67	1217	423,81	1374	484,85	1671
900	290,38	790	348,27	994	385,12	1185	425,20	1369	464,65	1545	534,12	1880
1000	312,97	878	366,19	1104	417,50	1317	463,59	1521	506,80	1717	581,55	2089
1100	324,70	966	384,71	1214	438,95	1449	489,67	1673	537,09	1889	620,66	2298
1200	350,11	1054	415,84	1325	470,89	1580	526,87	1825	577,43	2060	667,97	2507
1300	367,34	1141	437,85	1435	502,84	1712	562,31	1977	616,56	2232	723,59	2716
1400	383,37	1229	458,54	1546	527,14	1844	590,37	2129	650,19	2404	779,24	2925
1600	425,80	1405	509,23	1766	590,44	2107	662,51	2434	731,81	2747	890,56	3342
1800	464,73	1580	562,36	1987	651,11	2371	734,95	2738	823,35	3091	1001,88	3760
2000	506,06	1756	613,53	2208	713,32	2634	803,25	3042	914,83	3434	1113,20	4178
2200	559,88	1932	682,84	2429	797,32	2897	903,05	3346				
2400	602,44	2107	738,40	2650	861,83	3161	975,52	3650				
2600	649,88	2283	796,43	2870	930,45	3424	1056,49	3955				
2800	687,16	2458	844,27	3091	989,35	3688	1124,17	4259				
3000	723,10	2634	890,53	3312	1046,39	3951	1189,96	4563				

Prijzen zijn excl. BTW

Stockmaat
Maatwerk

HOE RADIATOR TYPE PIANO UNI 6 BESTELLEN



Duid alleen de "C" aan bij bestelling van een radiator in kleur (Kleurcode opgeven, zie pag. 98)

TECHNISCHE GEGEVENS

- Bouwhoogtes en bouwlengtes: zie bovenstaande tabel
- Bouwdiepte: 107,5mm
- Werkdruk: max. 10 Bar
- Materiaal: staal
- Oppervlaktebehandeling: epoxy-poedercoating op kathodische grondlak
- Standaard kleur: RAL 9016
- Bedrijfstemperatuur: max. 120°C
- Ophanging: J-console set: blindstop, ontluchter, pluggen en schroeven (apart te bestellen)
- VDI-clips conform VDI 6036 (klasse III) in optie
- Aansluitingen: 4 x 1/2" bi (zijanten), 2 x 3/4" bu (50mm ventiel rechtsonder)
- Linkse versie ventiel aansluiting: door demontage voorplaat en draaien radiator
- Luxe-accessoires: zie pag. 31

PIANO UNI 6 TYPE 22



Piano Uni 6 type 33 (Watts 75/65/20°C) conform EN442-1: 2014: radiatoren en convectoren

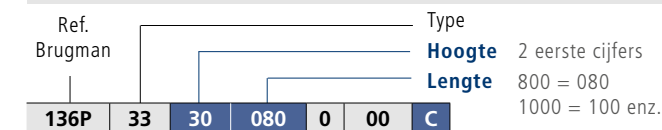
Hoogte mm	300	400	500	600	700	900
W/m 75/65/20 (φ50K)	1236	1532	1822	2110	2399	2991
W/m 90/70/20	1572	1949	2318	2684	3052	3805
W/m 55/45/20 (φ30K)	630	781	928	1075	1222	1524
W/m 70/55/20 (φ42,5K)	997	1236	1470	1703	1936	2414
n-exponent	1,32	1,32	1,32	1,32	1,32	1,32

Lengte mm	€	Watt	€	Watt	€	Watt	€	Watt	€	Watt	€	Watt	
400													
500					364,81	911	391,53	1055	427,54	1200	503,38	1496	
600				354,50	919	402,34	1093	445,17	1266	488,21	1439	577,93	1795
700				391,37	1072	431,41	1275	480,94	1477	530,06	1679	632,22	2094
800	368,38	989	423,44	1226	476,89	1458	534,05	1688	590,77	1919	705,39	2393	
900	409,43	1112	469,92	1379	523,85	1640	586,70	1899	650,79	2159	780,27	2692	
1000	432,63	1236	500,72	1532	569,12	1822	640,08	2110	708,99	2399	851,75	2991	
1100	452,73	1360	528,14	1685	605,03	2004	680,13	2321	764,63	2639	913,32	3290	
1200	490,05	1483	571,21	1838	648,90	2186	732,12	2532	817,84	2879	984,71	3589	
1300	514,61	1607	604,33	1992	693,92	2369	783,51	2743	868,67	3119	1054,39	3888	
1400	536,95	1730	635,41	2145	731,78	2551	828,23	2954	917,20	3359	1122,27	4187	
1600	598,30	1978	710,55	2451	819,68	2915	931,14	3376	1027,73	3838	1267,66	4786	
1800	660,91	2225	785,29	2758	909,49	3280	1033,04	3798	1133,58	4318	1409,49	5384	
2000	720,77	2472	860,50	3064	996,38	3644	1131,94	4220	1234,91	4798	1547,86	5982	
2200	769,44	2719	923,65	3370	1080,79	4008	1227,89	4642					
2400	830,19	2966	997,69	3677	1162,65	4373	1320,99	5064					
2600	897,47	3214	1078,70	3983	1242,04	4737	1411,26	5486					
2800	950,32	3461	1146,18	4290	1318,98	5102	1498,78	5908					
3000	1001,02	3708	1211,45	4596	1393,57	5466	1583,61	6330					

Prijzen zijn excl. BTW

Stockmaat
Maatwerk

HOE RADIATOR TYPE PIANO UNI 6 BESTELLEN



Duid alleen de "C" aan bij bestelling van een radiator in kleur (Kleurcode opgeven, zie pag. 98)

TECHNISCHE GEGEVENS

- Bouwhoogtes en bouwlengtes: zie bovenstaande tabel
- Bouwdiepte: 166,5mm
- Werkdruk: max. 10 Bar
- Materiaal: staal
- Oppervlaktebehandeling: epoxy-poedercoating op kathodische grondlak
- Standaard kleur: RAL 9016
- Bedrijfstemperatuur: max. 120°C
- Ophanging: J-console set: blindstop, ontluchter, pluggen en schroeven (apart te bestellen)
- VDI-clips conform VDI 6036 (klasse III) in optie
- Aansluitingen: 4 x 1/2" bi (zijanten), 2 x 3/4" bu (50mm ventiel rechtsonder)
- Linkse versie ventiel aansluiting: door demontage voorplaat en draaien radiator **opgelet:** afstand tot wand vergroot
- Luxe-accessoires: zie pag. 31

PIANO UNI 6 TYPE 33



Casual Collection

CASUAL COLLECTION

HORIZONTAL-ACCESSOIRES

VENTIEL U2

Onderblok 3/4" euroconus (draaibaar: vloer-wand).
Een- en tweepijps. Aanvoer en retour afsluitbaar.
Met bypass-regeling, vernikkeld.



VENTIEL N2

Onderblok 3/4" euroconus (draaibaar: vloer-wand).
Tweepijps. Aanvoer en retour afsluitbaar, vernikkeld.



VENTIEL D2/50

Onderblok 3/4" euroconus (vloer). Een- en tweepijps.
Aanvoer en retour afsluitbaar. Met bypass-regeling,
vernikkeld.



VENTIEL E2/50

Onderblok 3/4" euroconus (muur). Een- en tweepijps.
Aanvoer en retour afsluitbaar. Met bypass-regeling,
vernikkeld.



VERDRAAIBARE ONDERBLOK

Onderblok 3/4" euroconus (draaibaar: vloer-wand).
Vernikkeld.



Art. N°

13911610200

13911610201

13911610202

13911610203

13911600200

prijs
€

stuk
68,31

51,23

55,37

58,50

34,94

STANDARD
STANDARD Zn
COMPACT 4
UNI 6
PIANO UNI 6

• •

• •

• •

• •

• •

CASUAL COLLECTION

HORIZONTAL-ACCESSOIRES

Art. N°	afmetingen (mm)	prijs €	STANDARD	STANDARD Zn	COMPACT 4	UNI 6	PIANO UNI 6
MANUELE KNOP voor insert M30 x 1,5	13911630200 (wit)	9,81				•	•
THERMOSTAATKNOP voor ventielinsert M30 x 1,5	13911630101 (wit) 13911631101 (chrom)	27,66 64,98				•	•
SET A1 Aansluiting koperbuis compressie 3/4", 2 aansluitingen per set. Vernikkeld. Diameter vermelden bij bestelling.	13911610112 13911610114 13911610116	11,91 11,91 11,91				•	•
SET A3 Aansluiting PE buis euroconus 3/4", 2 aansluitingen per set. Vernikkeld. Diameter vermelden bij bestelling.	13911610212 13911610216	13,85 13,85	•	•	•	•	•
SET A3 Aansluiting voor multi-laag buis, 2 aansluitingen per set. Vernikkeld. Diameter vermelden bij bestelling.	13911611220 13911611620 13911611622	13,85 13,85 13,85	•	•	•	•	•
SET Nr 11 Samengesteld uit: insert M30 x 1,5 met beschermkap en 1 blindstop.	13911600131 13911630131	9,17 9,17				•	•
SET Nr 21 Samengesteld uit: insert M30 x 1,5 met beschermkap, 1 blindstop en 1 manuele knop.	13911600161 13911630161	25,01 23,18				•	•
SET Nr 22 Samengesteld uit: insert M30 x 1,5 met beschermkap, 1 blindstop en 1 thermostaatknop.	13911600162 13911630162	50,58 48,77				•	•

Prijzen zijn excl. BTW

CASUAL COLLECTION

HORIZONTAL-ACCESSOIRES

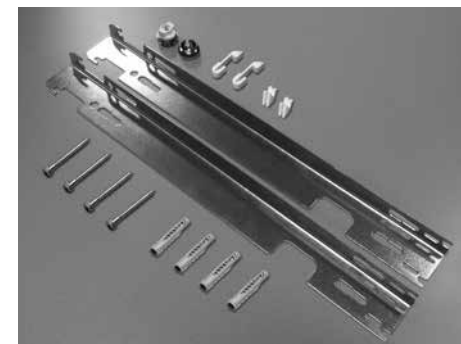
Art. N°	afmetingen (mm)	prijs €	STANDARD	STANDARD Zn	COMPACT 4	UNI 6	PIANO UNI 6
STANDVOET VOOR TYPE 20s/21s (wit) Voor montage op de dekvloer (korte type) (H = 135-200 mm) en in de dekvloer (lange type) (H = 285-345 mm)	kort 13911830913 lang 13911830914	101,00 109,71	•	•	•	•	•
STANDVOET VOOR TYPE 22/33 (wit) Voor montage op de dekvloer (korte type) (H = 135-200 mm) en in de dekvloer (lange type) (H = 285-345 mm)	kort 13911830917 lang 13911830918	101,00 109,71	•	•	•	•	•
HANDDOEKBEUGEL WIT voor horizontale paneelradiatoren	Lengte						
	400 mm	73,43	•	•	•	•	•
	500 mm	76,03	•	•	•	•	•
	600 mm	82,80	•	•	•	•	•
	800 mm	96,61	•	•	•	•	•
	1000 mm	107,03	•	•	•	•	•
HANDDOEKBEUGEL CHROOM voor horizontale paneelradiatoren	Lengte						
	500 mm	107,74	•	•	•	•	•
	600 mm	120,36	•	•	•	•	•
	700 mm	122,65	•	•	•	•	•
	800 mm	135,25	•	•	•	•	•
SPIJTBUS EN LAKSTIFT	Spuitbus 13919020307	20,63	•	•	•	•	•
	Lakstift 13919020306	5,02	•	•	•	•	•

Prijzen zijn excl. BTW

L-CONSOLEN SET

Voor type 10

Art. N°		afmetingen (mm)	prijs €	STANDARD	STANDARD Zn	COMPACT 4	UNI 6 (TYPE 11)	PIANO UNI 6
		Hoogte	set					
13921502042	(2 stuks)	400 mm	13,63	•	•			
13921502052	(2 stuks)	500 mm	14,42	•	•			
13921502062	(2 stuks)	600 mm	15,43	•	•			
13921502092	(2 stuks)	900 mm	20,46	•	•			
Voor type 11/20s/21s/22/33								
13921502132	(2 stuks)	300 mm	10,53	•	•	•	•	
13921502133	(3 stuks)	300 mm	15,78	•	•	•	•	
13921502142	(2 stuks)	400 mm	10,85	•	•	•	•	
13921502143	(3 stuks)	400 mm	16,29	•	•	•	•	
13921502152	(2 stuks)	500 mm	11,15	•	•	•	•	
13921502153	(3 stuks)	500 mm	16,74	•	•	•	•	
13921502162	(2 stuks)	600 mm	12,10	•	•	•	•	
13921502163	(3 stuks)	600 mm	18,15	•	•	•	•	
13921502172	(2 stuks)	700 mm	13,07	•	•	•	•	
13921502173	(3 stuks)	700 mm	19,61	•	•	•	•	
13921502192	(2 stuks)	900 mm	14,76	•	•	•	•	
13921502193	(3 stuks)	900 mm	22,15	•	•	•	•	



Lengte:
 ≤ 1400 mm: 2 stuks
 1600 - 2200 mm: 3 stuks
 2400 - 3000 mm: 4 stuks

Prijzen zijn excl. BTW

JU-CONSOLEN SET

Voor type 21s/22/33



JS-CONSOLEN SET

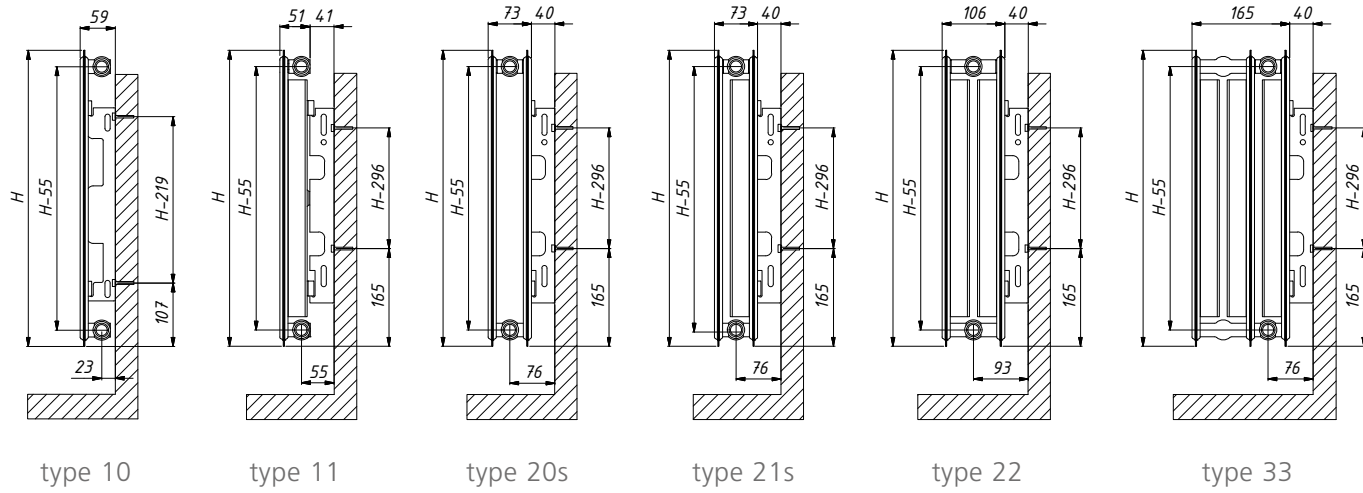


Art. N°		afmetingen (mm)	prijs €	STANDARD	STANDARD Zn	COMPACT 4	UNI 6 (m.u.v. TYPE 11)	PIANO UNI 6
		Hoogte	set					
JU-set								
13911503032	(2 stuks)	300 mm	15,14			•	•	•
13911503042	(2 stuks)	400 mm	16,29			•	•	•
13911503052	(2 stuks)	500 mm	17,42			•	•	•
13911503062	(2 stuks)	600 mm	17,98			•	•	•
13911503072	(2 stuks)	700 mm	20,04			•	•	•
13911503092	(2 stuks)	900 mm	22,10			•	•	•
JU-set VDI-conform (klasse III)								
13921520032	(2 stuks)	300 mm	35,17			•	•	•
13921520042	(2 stuks)	400 mm	37,83			•	•	•
13921520052	(2 stuks)	500 mm	40,51			•	•	•
13921520062	(2 stuks)	600 mm	41,80			•	•	•
13921520072	(2 stuks)	700 mm	46,59			•	•	•
13921520092	(2 stuks)	900 mm	51,36			•	•	•
JS-set								
13911500032	(2 stuks)	300 mm	15,14	•	•			
13911500042	(2 stuks)	400 mm	16,29	•	•			
13911500052	(2 stuks)	500 mm	17,42	•	•			
13911500062	(2 stuks)	600 mm	17,98	•	•			
13911500072	(2 stuks)	700 mm	20,04	•	•			
13911500092	(2 stuks)	900 mm	22,10	•	•			

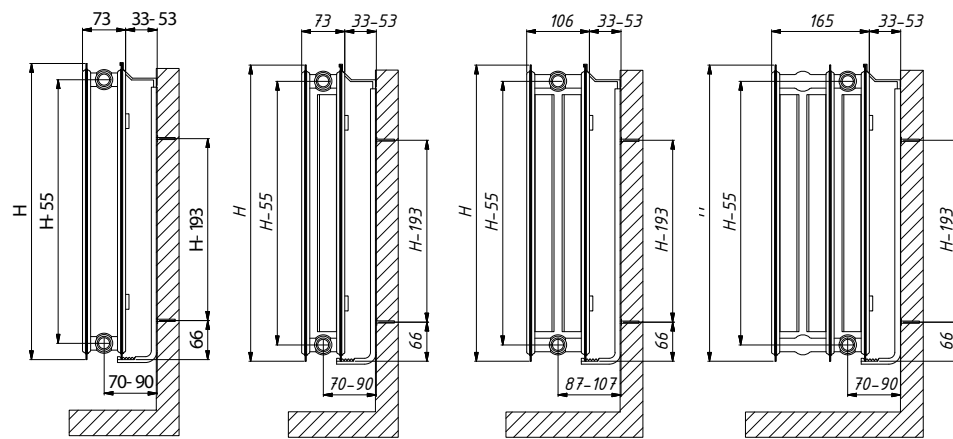
Prijzen zijn excl. BTW

STANDARD en STANDARD Zn

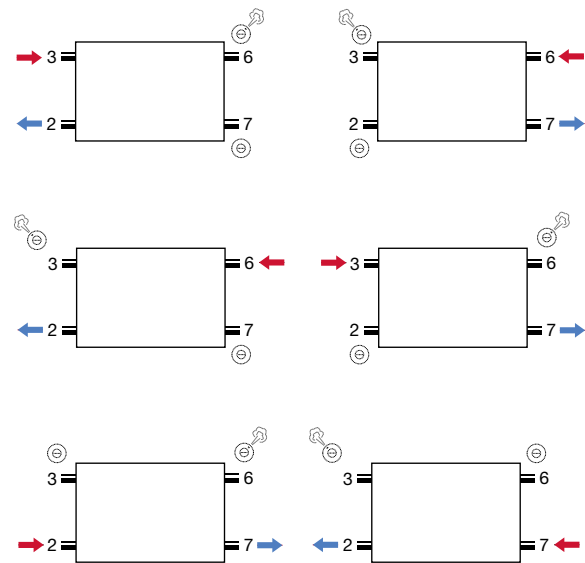
L-CONSOLES



J-CONSOLES

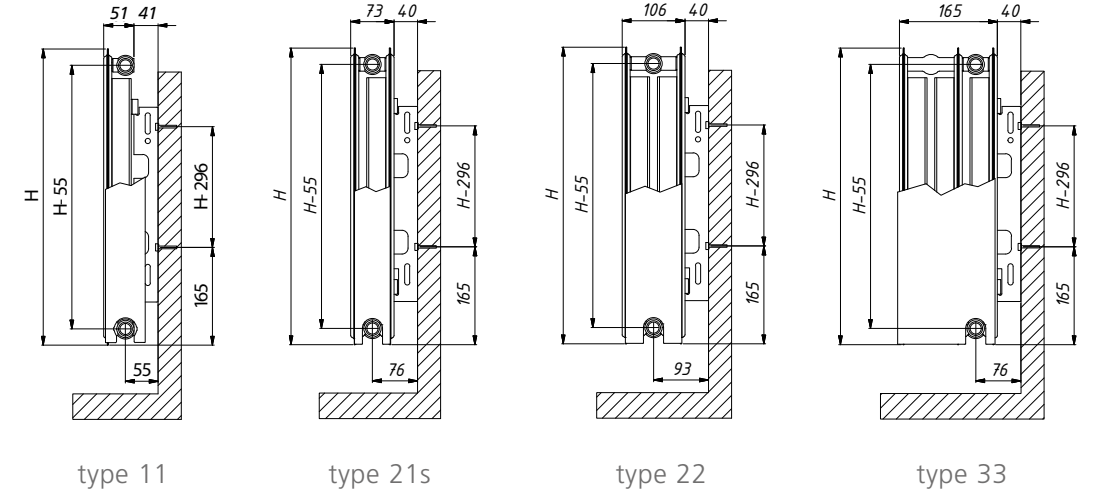


Aansluitmogelijkheden

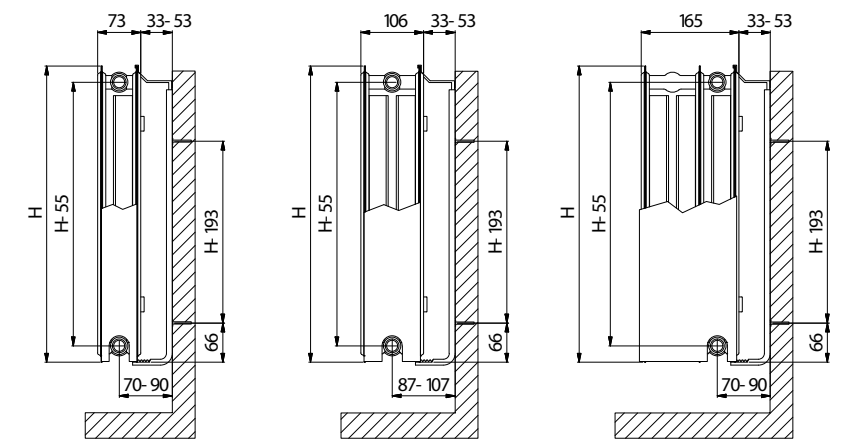


COMPACT 4

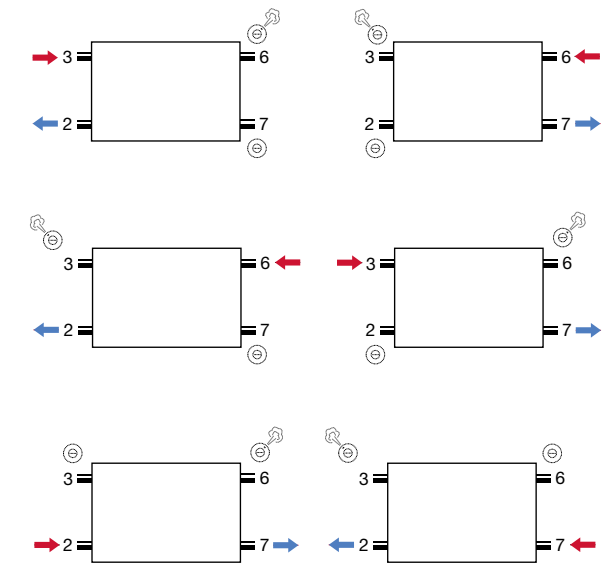
L-CONSOLES



J-CONSOLES



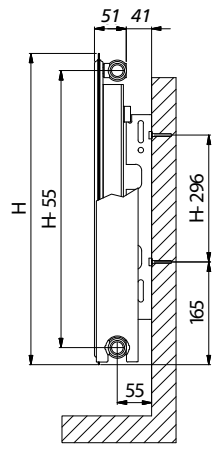
Aansluitmogelijkheden



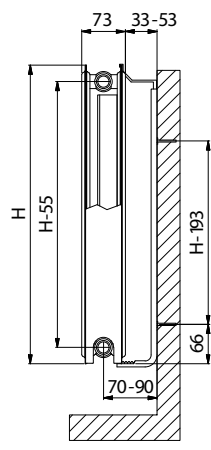
UNI 6

L-CONSOLES

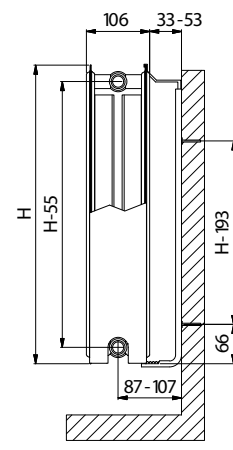
J-CONSOLES



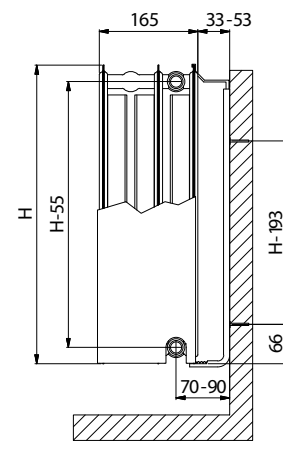
type 11



type 21s

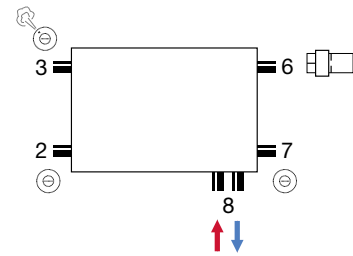


type 22

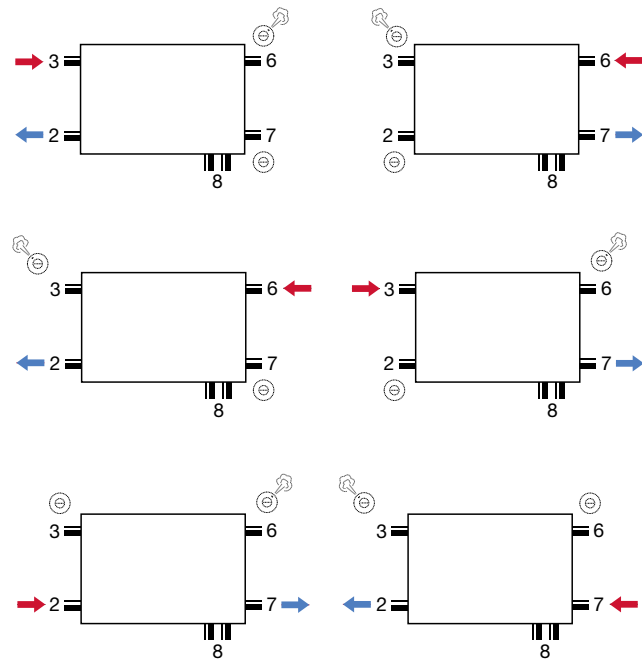
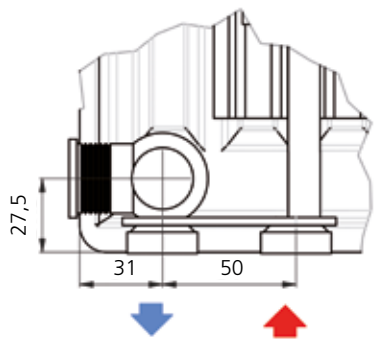


type 33

Aansluitmogelijkheden



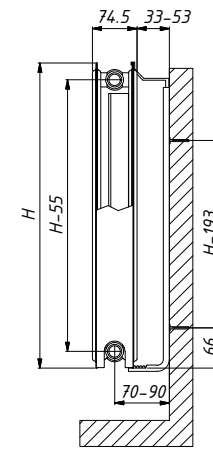
Ventilaansluiting



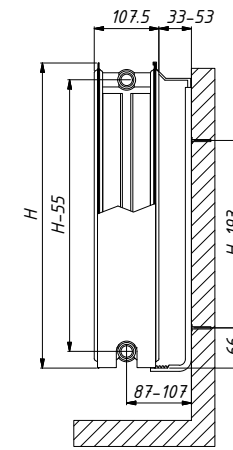
Linkse versie ventilaansluiting: door demontage voorplaat en draaien radiator
opgelet: bij type 33 vergroot afstand tot wand

PIANO UNI 6

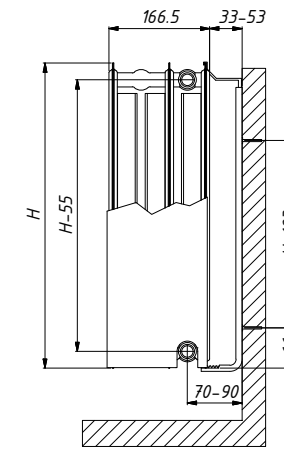
J-CONSOLES



type 21s

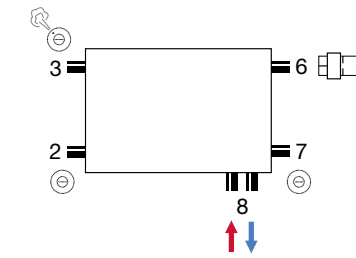


type 22

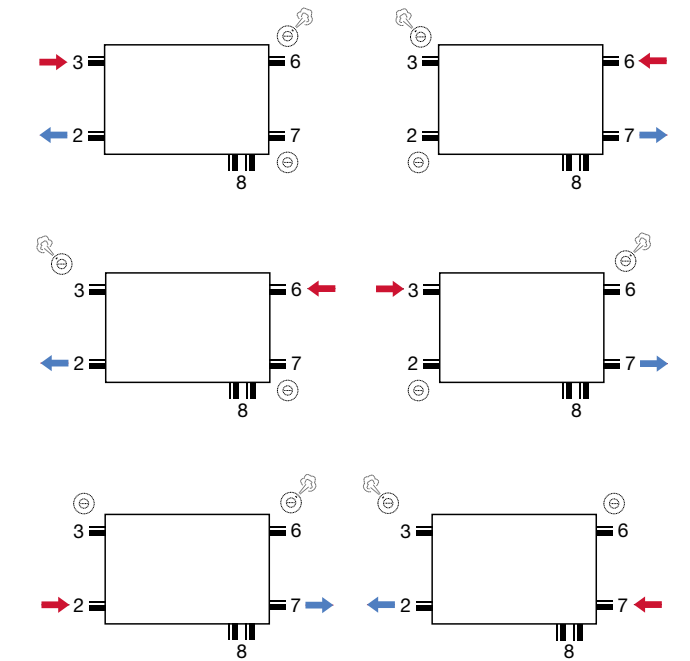
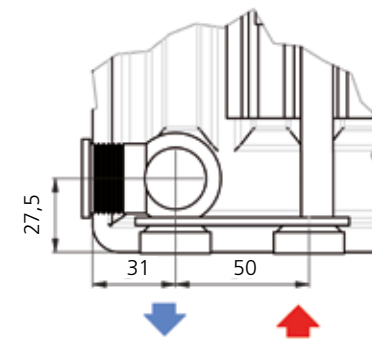


type 33

Aansluitmogelijkheden



Ventilaansluiting

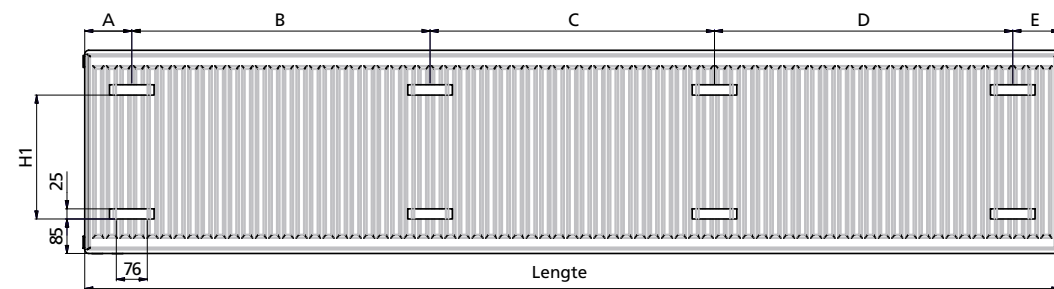


Linkse versie ventilaansluiting: door demontage voorplaat en draaien radiator
opgelet: bij type 33 vergroot afstand tot wand

STRIPPENPLAN HORIZONTALE RADIATOREN

RADIATOR LENGTE (mm)	POSITIE VAN DE OPHANGSTRIPPEN				
	A	B	C	D	E
400	116	-	-	-	116
500	116	-	-	-	116
600	116	-	-	-	116
700	116	-	-	-	116
800	116	-	-	-	116
900	116	-	-	-	116
1000	116	-	-	-	116
1100	116	-	-	-	116
1200	116	-	-	-	116
1400	116	-	-	-	116
1600	116	668	-	700	116
1800	116	768	-	800	116
2000	116	868	-	900	116
2200	116	968	-	1000	116
2400	116	734	700	734	116
2600	116	767	834	767	116
2800	116	867	834	867	116
3000	116	934	900	934	116

STANDARD
STANDARD Zn
COMPACT 4
UNI 6 (enkel type 11)



Hoogte	H1
300	105
400	205
500	305
600	405
700	505
900	705

Casual

Collection



Centric

Collection



Centric type 11

(Watts 75/65/20°C)

conform EN442-1: 2014: radiatoren en convectoren

Hoogte mm	300	400	500	600	700	900						
W/m 75/65/20 (φ50K)	524	666	802	934	1063	1312						
W/m 90/70/20	664	844	1017	1184	1347	1663						
W/m 55/45/20 (φ30K)	270	343	413	481	547	675						
W/m 70/55/20 (φ42,5K)	424	539	649	756	861	1062						
n-exponent	1,30	1,30	1,30	1,30	1,30	1,30						
Lengte mm	€	Watt	€	Watt	€	Watt	€	Watt	€	Watt	€	Watt
400	35,47	210	45,07	266	54,28	321	63,21	374	71,93	425	88,77	525
500	44,32	262	56,32	333	67,84	401	79,00	467	89,92	532	110,97	656
600	53,19	314	67,61	400	81,41	481	94,80	560	107,90	638	133,16	787
700	62,05	367	78,87	466	94,97	561	110,59	654	125,88	744	155,37	918
800	70,93	419	90,13	533	108,53	642	126,40	747	143,87	850	177,57	1050
900	79,78	472	101,40	599	122,11	722	142,21	841	161,84	957	199,76	1181
1000	88,65	524	112,67	666	135,67	802	158,00	934	179,83	1063	221,95	1312
1100	97,52	576	123,94	733	149,24	882	173,80	1027	197,81	1169	244,15	1443
1200	106,37	629	135,20	799	162,81	962	189,61	1121	215,80	1276	266,35	1574
1400	124,11	734	157,72	932	189,93	1123	221,20	1308	251,75	1488	310,74	1837
1600	141,83	838	180,28	1066	217,08	1283	252,80	1494	287,73	1701	355,11	2099
1800	159,57	943	202,81	1199	244,22	1444	284,41	1681	323,70	1913	399,51	2362
2000	177,30	1048	225,34	1332	271,35	1604	316,02	1868	359,65	2126	443,90	2624

Prijzen zijn excl. BTW

Stockmaat
Maatwerk

HOE RADIATOR TYPE CENTRIC BESTELLEN



Duid alleen de "C" aan bij bestelling van een radiator in kleur (Kleurcode opgeven, zie pag. 98)

TECHNISCHE GEGEVENS

- Bouwhoogtes en bouwlengtes:** zie bovenstaande tabel
- Bouwdiepte:** 69mm
- Werkdruk:** max. 10 Bar
- Materiaal:** staal
- Oppervlaktebehandeling:** epoxy-poedercoating op kathodische grondlak
- Standaard kleur:** RAL 9016
- Bedrijfstemperatuur:** max. 120°C
- Ophanging:** L-console set: blindstoppen, ontluchter, ventielinsert M30x1,5, uithefbeveiliging, dempertjes, pluggen en schroeven (standaard meegeleverd)
- VDI-clips conform VDI 6036 (klasse III)** in optie
- Aansluitingen:** 4 x 1/2" bi (zijkant), 2 x 3/4" bu (midden-onderkant)
- Luxe-accessoires:** zie pag. 55

CENTRIC TYPE 11



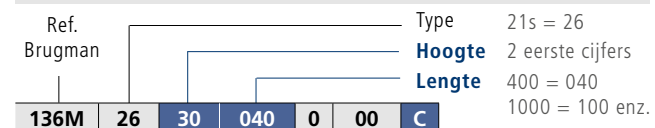
Centric type 21s (Watts 75/65/20°C) conform EN442-1: 2014: radiatoren en convectoren

Hoogte mm	300	400	500	600	700	900						
W/m 75/65/20 (φ50K)	755	953	1141	1322	1499	1841						
W/m 90/70/20	959	1210	1451	1682	1907	2346						
W/m 55/45/20 (φ30K)	387	488	581	674	764	933						
W/m 70/55/20 (φ42,5K)	610	770	921	1067	1210	1483						
n-exponent	1,31	1,31	1,32	1,32	1,32	1,33						
Lengte mm	€	Watt	€	Watt	€	Watt	€	Watt	€	Watt	€	Watt
400	51,09	302	64,49	381	77,21	456	89,46	529	101,44	600	124,57	736
500	63,86	378	80,60	477	96,51	571	111,82	661	126,78	750	155,72	921
600	76,64	453	96,75	572	115,82	685	134,19	793	152,16	899	186,86	1105
700	89,39	529	112,87	667	135,11	799	156,53	925	177,53	1049	218,01	1289
800	102,18	604	128,98	762	154,41	913	178,91	1058	202,86	1199	249,15	1473
900	114,96	680	145,11	858	173,74	1027	201,29	1190	228,23	1349	280,30	1657
1000	127,73	755	161,23	953	193,03	1141	223,63	1322	253,59	1499	311,44	1841
1100	140,50	831	177,35	1048	212,32	1255	246,02	1454	278,94	1649	342,57	2025
1200	153,27	906	193,46	1144	231,63	1369	268,38	1586	304,31	1799	373,74	2209
1400	178,83	1057	225,70	1334	270,24	1597	313,11	1851	355,02	2099	436,01	2577
1600	204,36	1208	257,94	1525	308,83	1826	357,84	2115	405,74	2398	498,32	2946
1800	229,91	1359	290,20	1715	347,45	2054	402,55	2380	456,46	2698	560,60	3314
2000	255,44	1510	322,44	1906	386,06	2282	447,29	2644	507,18	2998	622,89	3682
2200	280,99	1661	354,68	2097	424,65	2510	492,03	2908				
2400	306,53	1812	386,93	2287	463,26	2738	536,74	3173				
2600	332,08	1963	419,18	2478	501,85	2967	581,47	3437				
2800	357,62	2114	451,42	2668	540,49	3195	626,21	3702				
3000	383,18	2265	483,68	2859	579,07	3423	670,93	3966				

Prijzen zijn excl. BTW

Stockmaat
Maatwerk

HOE RADIATOR TYPE CENTRIC BESTELLEN



Duid alleen de "C" aan bij bestelling van een radiator in kleur (Kleurcode opgeven, zie pag. 98)

TECHNISCHE GEGEVENS

Bouwhoogtes en bouwlengtes: zie bovenstaande tabel

Bouwdiepte: 73mm

Werkdruk: max. 10 Bar

Materiaal: staal

Oppervlaktebehandeling:

epoxy-poedercoating op kathodische grondlak

Standaard kleur: RAL 9016

Bedrijfstemperatuur: max. 120°C

Ophanging: J-console set: blindstoppen, ontlufter, ventielin-sert M30x1,5, pluggen en schroeven (standaard meegeleverd)

VDI-conform (klasse III) in optie

Aansluitingen: 4 x 1/2" bi (zijkanten),
2 x 3/4" bu (midden-onderkant)

Luxe-accessoires: zie pag. 55

CENTRIC TYPE 21s



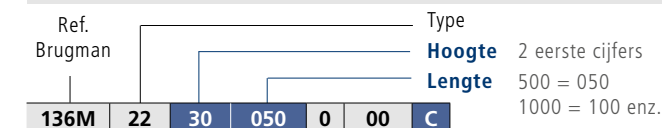
Centric type 22 (Watts 75/65/20°C) conform EN442-1: 2014: radiatoren en convectoren

Hoogte mm	300	400	500	600	700	900						
W/m 75/65/20 (φ50K)	942	1202	1449	1683	1907	2326						
W/m 90/70/20	1196	1529	1843	2145	2430	2970						
W/m 55/45/20 (φ30K)	482	612	738	853	967	1173						
W/m 70/55/20 (φ42,5K)	761	970	1169	1356	1536	1871						
n-exponent	1,31	1,32	1,32	1,33	1,33	1,34						
Lengte mm	€	Watt	€	Watt	€	Watt	€	Watt	€	Watt	€	Watt
400			81,33	481	98,06	580	113,89	673	129,04	763	157,39	930
500	79,72	471	101,68	601	122,56	725	142,35	842	161,30	954	196,76	1163
600	95,62	565	122,03	721	147,07	869	170,83	1010	193,57	1144	236,09	1396
700	111,54	659	142,34	841	171,58	1014	199,30	1178	225,84	1335	275,43	1628
800	127,49	754	162,68	962	196,10	1159	227,77	1346	258,10	1526	314,81	1861
900	143,42	848	183,01	1082	220,61	1304	256,25	1515	290,34	1716	354,14	2093
1000	159,36	942	203,36	1202	245,13	1449	284,72	1683	322,60	1907	393,50	2326
1100	175,28	1036	223,67	1322	269,66	1594	313,19	1851	354,86	2098	432,84	2559
1200	191,24	1130	244,00	1442	294,17	1739	341,66	2020	387,13	2288	472,20	2791
1400	223,10	1319	284,68	1683	343,19	2029	398,60	2356	451,65	2670	550,90	3256
1600	254,97	1507	325,35	1923	392,20	2318	455,54	2693	516,19	3051	629,58	3722
1800	286,87	1696	366,03	2164	441,24	2608	512,48	3029	580,70	3433	708,29	4187
2000	318,72	1884	406,68	2404	490,26	2898	569,43	3366	645,21	3814	786,98	4652
2200	350,60	2072	447,36	2644	539,29	3188	626,37	3703				
2400	382,45	2261	488,01	2885	588,31	3478	683,32	4039				
2600	414,33	2449	528,71	3125	637,34	3767	740,26	4376				
2800	446,20	2638	569,36	3366	686,37	4057	797,21	4712				
3000	478,08	2826	610,04	3606	735,38	4347	854,14	5049				

Prijzen zijn excl. BTW

Stockmaat

HOE RADIATOR TYPE CENTRIC BESTELLEN



Duid alleen de "C" aan bij bestelling van een radiator in kleur (Kleurcode opgeven, zie pag. 98)

TECHNISCHE GEGEVENS

Bouwhoogtes en bouwlengtes: zie bovenstaande tabel

Bouwdiepte: 106mm

Werkdruk: max. 10 Bar

Materiaal: staal

Oppervlaktebehandeling:

epoxy-poedercoating op kathodische grondlak

Standaard kleur: RAL 9016

Bedrijfstemperatuur: max. 120°C

Ophanging: J-console set: blindstoppen, ontlufter, ventielin-sert M30x1,5, pluggen en schroeven (standaard meegeleverd)

VDI-conform (klasse III) in optie

Aansluitingen: 4 x 1/2" bi (zijkanten),
2 x 3/4" bu (midden-onderkant)

Luxe-accessoires: zie pag. 55

CENTRIC TYPE 22



Centric type 33 (Watts 75/65/20°C) conform EN442-1: 2014: radiatoren en convectoren

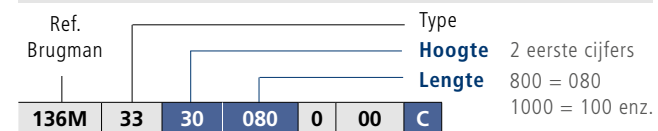
Hoogte mm	300	400	500	600	700	900
W/m 75/65/20 (φ50K)	1334	1700	2048	2379	2696	3297
W/m 90/70/20	1688	2155	2601	3026	3436	4209
W/m 55/45/20 (φ30K)	690	875	1049	1212	1367	1663
W/m 70/55/20 (φ42,5K)	1082	1376	1655	1920	2172	2652
n-exponent	1,29	1,30	1,31	1,32	1,33	1,34

Lengte mm	€	Watt	€	Watt	€	Watt	€	Watt	€	Watt	€	Watt
500					173,22	1024	201,22	1190	228,05	1348	278,88	1649
600			172,56	1020	207,87	1229	241,48	1427	273,65	1618	334,65	1978
700			201,33	1190	242,52	1434	281,72	1665	319,25	1887	390,43	2308
800	180,54	1067	230,08	1360	277,17	1638	321,97	1903	364,87	2157	446,20	2638
900	203,11	1201	258,84	1530	311,82	1843	362,22	2141	410,48	2426	502,00	2967
1000	225,68	1334	287,61	1700	346,48	2048	402,45	2379	456,10	2696	557,75	3297
1100	248,23	1467	316,35	1870	381,12	2253	442,70	2617	501,70	2966	613,54	3627
1200	270,82	1601	345,11	2040	415,76	2458	482,95	2855	547,30	3235	669,32	3956
1400	315,95	1868	402,64	2380	485,05	2867	563,44	3331	638,52	3774	780,87	4616
1600	361,08	2134	460,13	2720	554,33	3277	643,94	3806	729,75	4314	892,42	5275
1800	406,22	2401	517,66	3060	623,63	3686	724,42	4282	820,95	4853	1003,97	5935
2000	451,34	2668	575,18	3400	692,93	4096	804,92	4758	912,17	5392	1115,52	6594
2200	496,48	2935	632,70	3740	762,22	4506	885,41	5234				
2400	541,62	3202	690,23	4080	831,53	4915	965,90	5710				
2600	586,76	3468	747,74	4420	900,80	5325	1046,40	6185				
2800	631,90	3735	805,25	4760	970,10	5734	1126,89	6661				
3000	677,02	4002	862,79	5100	1039,38	6144	1207,37	7137				

Prijzen zijn excl. BTW

Stockmaat

HOE RADIATOR TYPE CENTRIC BESTELLEN



Duid alleen de "C" aan bij bestelling van een radiator in kleur (Kleurcode opgeven, zie pag. 98)

TECHNISCHE GEGEVENS

- Bouwhoogtes en bouwlengtes: zie bovenstaande tabel
- Bouwdiepte: 165mm
- Werkdruk: max. 10 Bar
- Materiaal: staal
- Oppervlaktebehandeling: epoxy-poedercoating op kathodische grondlak
- Standaard kleur: RAL 9016
- Bedrijfstemperatuur: max. 120°C
- Ophanging: J-console set: blindstoppen, ontluchter, ventielinsert M30x1,5, pluggen en schroeven (standaard meegeleverd)
- VDI-conform (klasse III) in optie
- Aansluitingen: 4 x 1/2" bi (zijkanten), 2 x 3/4" bu (midden-onderkant)
- Luxe-accessoires: zie pag. 55

CENTRIC TYPE 33



Centric Collection



Piano Centric type 21s

(Watts 75/65/20°C)

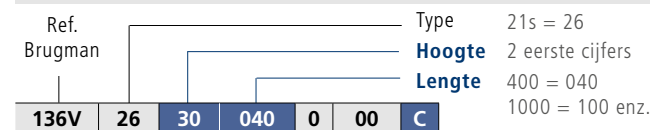
conform EN442-1: 2014: radiatoren en convectoren

Hoogte mm	300	400	500	600	700	900						
W/m 75/65/20 (φ50K)	690	868	1034	1192	1342	1623						
W/m 90/70/20	871	1098	1308	1511	1701	2053						
W/m 55/45/20 (φ30K)	359	449	535	614	691	840						
W/m 70/55/20 (φ42,5K)	560	704	838	965	1086	1316						
n-exponent	1,28	1,29	1,29	1,30	1,30	1,29						
Lengte mm	€	Watt	€	Watt	€	Watt	€	Watt	€	Watt	€	Watt
400	125,38	276	144,50	347	170,60	414	200,43	477	228,84	537	264,77	649
500	152,99	345	166,64	434	201,08	517	224,01	596	263,95	671	304,75	812
600	167,02	414	180,71	521	215,38	620	225,42	715	291,85	805	341,32	974
700	185,46	483	205,18	608	243,53	724	256,08	834	317,37	939	387,03	1136
800	205,55	552	225,18	694	267,00	827	284,16	954	349,06	1074	435,21	1298
900	220,58	621	241,59	781	291,01	931	307,43	1073	389,09	1208	475,63	1461
1000	236,43	690	259,11	868	315,93	1034	331,98	1192	423,82	1342	516,26	1623
1100	260,06	759	281,99	955	347,16	1137	364,28	1311	460,89	1476	565,86	1785
1200	276,00	828	302,38	1042	359,32	1241	389,29	1430	496,80	1610	609,31	1948
1400	315,12	966	344,83	1215	422,38	1448	488,47	1669	574,12	1879	707,22	2272
1600	348,55	1104	381,59	1389	463,34	1654	543,48	1907	652,53	2147	803,33	2597
1800	387,14	1242	423,53	1562	514,87	1861	605,57	2146	729,04	2416	901,34	2921
2000	425,69	1380	465,83	1736	566,33	2068	667,05	2384	808,47	2684	999,53	3246
2200	458,73	1518	502,19	1910	614,66	2275	721,74	2622				
2400	497,21	1656	544,53	2083	666,28	2482	782,26	2861				
2600	575,70	1794	642,50	2257	785,84	2688	933,14	3099				
2800	578,61	1932	680,71	2430	842,28	2895	1001,86	3338				
3000	615,69	2070	725,51	2604	902,18	3102	1072,14	3576				

Prijzen zijn excl. BTW

Maatwerk

HOE RADIATOR TYPE PIANO CENTRIC BESTELLEN



Duid alleen de "C" aan bij bestelling van een radiator in kleur (Kleurcode opgeven, zie pag. 98)

TECHNISCHE GEGEVENS

- Bouwhoogtes en bouw lengtes: zie bovenstaande tabel
- Bouwdiepte: 74,5mm
- Werkdruk: max. 10 Bar
- Materiaal: staal
- Oppervlaktebehandeling: epoxy-poedercoating op kathodische grondlak
- Standaard kleur: RAL 9016
- Bedrijfstemperatuur: max. 120°C
- Ophanging: J-console set: blindstoppen, ontlufter, ventielinsert M30x1,5, pluggen en schroeven (standaard meegeleverd)
- VDI-conform (klasse III) in optie
- Aansluitingen: 4 x 1/2" bi (zijanten), 2 x 3/4" bu (midden-onderkant)
- Luxe-accessoires: zie pag. 55

PIANO CENTRIC TYPE 21s



Piano Centric type 22

(Watts 75/65/20°C)

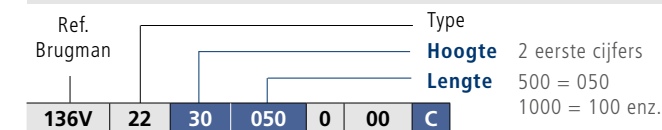
conform EN442-1: 2014: radiatoren en convectoren

Hoogte mm	300	400	500	600	700	900						
W/m 75/65/20 (φ50K)	878	1104	1317	1521	1717	2089						
W/m 90/70/20	1113	1399	1672	1931	2176	2638						
W/m 55/45/20 (φ30K)	452	568	674	779	884	1086						
W/m 70/55/20 (φ42,5K)	711	894	1064	1229	1390	1697						
n-exponent	1,30	1,30	1,31	1,31	1,30	1,28						
Lengte mm	€	Watt	€	Watt	€	Watt	€	Watt	€	Watt	€	Watt
400			161,35	442	193,17	527	235,75	608	220,54	687	271,26	836
500	171,55	439	186,88	552	223,46	659	255,66	761	260,60	859	318,27	1045
600	188,33	527	204,63	662	246,26	790	259,52	913	294,44	1030	361,44	1253
700	214,86	615	230,33	773	272,74	922	296,96	1065	338,01	1202	414,77	1462
800	236,81	702	257,58	883	289,79	1054	330,26	1217	378,21	1374	465,93	1671
900	255,99	790	278,46	994	318,75	1185	360,10	1369	414,26	1545	563,44	1880
1000	270,64	878	299,70	1104	346,14	1317	396,47	1521	496,96	1717	615,92	2089
1100	291,50	966	325,89	1214	378,48	1449	432,46	1673	548,57	1889	677,53	2298
1200	314,63	1054	352,26	1325	411,85	1580	471,36	1825	587,76	2060	729,66	2507
1400	364,22	1229	403,48	1546	478,26	1844	549,42	2129	678,10	2404	842,47	2925
1600	412,88	1405	448,67	1766	541,23	2107	627,86	2434	761,78	2747	948,47	3342
1800	459,34	1580	499,67	1987	595,46	2371	713,68	2738	851,84	3091	1061,00	3760
2000	506,15	1756	550,22	2208	669,48	2634	799,51	3042	941,17	3434	1173,55	4178
2200	546,64	1932	594,26	2429	723,18	2897	869,28	3346				
2400	592,28	2107	644,32	2650	783,95	3161	942,72	3650				
2600	640,27	2283	696,25	2870	847,31	3424	1018,93	3955				
2800	757,67	2458	864,20	3091	1054,65	3688	1280,58	4259				
3000	870,61	2634	922,76	3312	1124,73	3951	1360,15	4563				

Prijzen zijn excl. BTW

Maatwerk

HOE RADIATOR TYPE PIANO CENTRIC BESTELLEN



Duid alleen de "C" aan bij bestelling van een radiator in kleur (Kleurcode opgeven, zie pag. 98)

TECHNISCHE GEGEVENS

- Bouwhoogtes en bouw lengtes: zie bovenstaande tabel
- Bouwdiepte: 107,5mm
- Werkdruk: max. 10 Bar
- Materiaal: staal
- Oppervlaktebehandeling: epoxy-poedercoating op kathodische grondlak
- Standaard kleur: RAL 9016
- Bedrijfstemperatuur: max. 120°C
- Ophanging: J-console set: blindstoppen, ontlufter, ventielinsert M30x1,5, pluggen en schroeven (standaard meegeleverd)
- VDI-conform (klasse III) in optie
- Aansluitingen: 4 x 1/2" bi (zijanten), 2 x 3/4" bu (midden-onderkant)
- Luxe-accessoires: zie pag. 55

PIANO CENTRIC TYPE 22



Piano Centric type 33

(Watts 75/65/20°C)

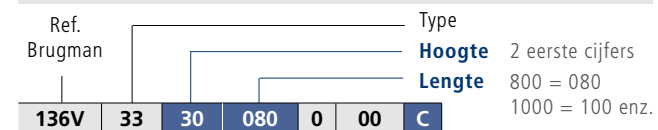
conform EN442-1: 2014: radiatoren en convectoren

Hoogte mm	300	400	500	600	700	900						
W/m 75/65/20 (φ50K)	1236	1532	1822	2110	2399	2991						
W/m 90/70/20	1572	1949	2318	2684	3052	3805						
W/m 55/45/20 (φ30K)	630	781	928	1075	1222	1524						
W/m 70/55/20 (φ42,5K)	997	1236	1470	1703	1936	2414						
n-exponent	1,32	1,32	1,32	1,32	1,32	1,32						
Lengte mm	€	Watt	€	Watt	€	Watt	€	Watt	€	Watt	€	Watt
400												
500					333,23	911	365,49	1055	415,84	1200	509,52	1496
600			300,58	919	361,03	1093	410,78	1266	471,28	1439	579,91	1795
700			340,88	1072	410,95	1275	473,66	1477	538,43	1679	662,46	2094
800	368,18	989	381,23	1226	458,89	1458	525,08	1688	606,68	1919	747,74	2393
900	400,02	1112	414,19	1379	495,41	1640	574,27	1899	665,98	2159	821,95	2692
1000	441,15	1236	448,38	1532	540,75	1822	624,85	2110	727,04	2399	898,03	2991
1100	478,06	1360	490,25	1685	592,80	2004	683,06	2321	799,78	2639	987,80	3290
1200	509,75	1483	527,39	1838	630,10	2186	737,49	2532	860,67	2879	1063,99	3589
1400	585,28	1730	605,74	2145	732,27	2551	849,86	2954	993,63	3359	1229,05	4187
1600	653,79	1978	676,53	2451	818,15	2915	953,02	3376	1131,17	3838	1391,94	4786
1800	728,93	2225	754,69	2758	892,57	3280	1064,75	3798	1270,77	4318	1564,11	5384
2000	803,97	2472	831,80	3064	979,40	3644	1175,75	4220	1410,48	4798	1735,25	5982
2200	869,31	2719	899,20	3370	1060,34	4008	1273,24	4642				
2400	942,17	2966	975,15	3677	1149,80	4373	1379,68	5064				
2600	1018,52	3214	1054,15	3983	1242,94	4737	1491,68	5486				
2800	1066,86	3461	1115,92	4290	1316,10	5102	1585,99	5908				
3000	1122,14	3708	1161,21	4596	1369,20	5466	1643,81	6330				

Prijzen zijn excl. BTW

Maatwerk

HOE RADIATOR TYPE PIANO CENTRIC BESTELLEN



Duid alleen de "C" aan bij bestelling van een radiator in kleur (Kleurcode opgeven, zie pag. 98)

TECHNISCHE GEGEVENS

- Bouwhoogtes en bouwlangtes: zie bovenstaande tabel
- Bouwdiepte: 166,5mm
- Werkdruk: max. 10 Bar
- Materiaal: staal
- Oppervlaktebehandeling: epoxy-poedercoating op kathodische grondlak
- Standaard kleur: RAL 9016
- Bedrijfstemperatuur: max. 120°C
- Ophanging: J-console set: blindstoppen, ontluchter, ventielinsert M30x1,5, pluggen en schroeven (standaard meegeleverd)
- VDI-conform (klasse III) in optie
- Aansluitingen: 4 x 1/2" bi (zijkanten), 2 x 3/4" bu (midden-onderkant)
- Luxe-accessoires: zie pag. 55

PIANO CENTRIC TYPE 33



Centric Collection



Centric Line type 21s

(Watts 75/65/20°C)

conform EN442-1: 2014: radiatoren en convectoren

Hoogte mm	300	400	500	600	700	900						
W/m 75/65/20 (φ50K)	690	868	1034	1192	1342	1623						
W/m 90/70/20	871	1098	1308	1511	1701	2053						
W/m 55/45/20 (φ30K)	359	449	535	614	691	840						
W/m 70/55/20 (φ42,5K)	560	704	838	965	1086	1316						
n-exponent	1,28	1,29	1,29	1,30	1,30	1,29						
Lengte mm	€	Watt	€	Watt	€	Watt	€	Watt	€	Watt	€	Watt
400	199,87	276	222,97	347	241,09	414	257,45	477	272,96	537	300,05	649
500	223,00	345	247,38	434	272,72	517	291,12	596	312,01	671	348,41	812
600	226,48	414	256,06	521	284,28	620	309,39	715	332,49	805	376,66	974
700	247,77	483	282,89	608	314,92	724	344,17	834	372,53	939	421,18	1136
800	269,06	552	309,73	694	344,63	827	379,45	954	410,19	1074	465,75	1298
900	288,98	621	334,49	781	375,16	931	412,19	1073	448,25	1208	510,01	1461
1000	308,91	690	359,25	868	403,68	1034	446,35	1192	483,13	1342	555,28	1623
1100	309,49	759	363,00	955	411,86	1137	458,03	1311	500,12	1476	579,09	1785
1200	337,62	828	396,00	1042	449,28	1241	499,66	1430	545,59	1610	631,74	1948
1400	368,44	966	437,86	1215	498,68	1448	558,18	1669	610,25	1879	770,79	2272
1600	406,47	1104	484,40	1389	554,35	1654	621,70	1907	682,82	2147	863,24	2597
1800	443,83	1242	531,38	1562	609,30	1861	684,47	2146	789,82	2416	997,31	2921
2000	470,12	1380	565,81	1736	653,93	2068	738,12	2384	852,38	2684	1077,66	3246
2200	525,64	1518	636,96	1910	737,67	2275	834,27	2622				
2400	564,15	1656	685,19	2083	795,46	2482	899,97	2861				
2600	594,58	1794	725,31	2257	845,21	2688	958,29	3099				
2800	633,45	1932	773,93	2430	901,80	2895	1023,71	3338				
3000	672,36	2070	822,54	2604	958,41	3102	1089,10	3576				

Prijzen zijn excl. BTW

Maatwerk

HOE RADIATOR TYPE CENTRIC LINE BESTELLEN

Ref. Brugman	Type	21s = 26
	Hoogte	2 eerste cijfers
	Lengte	400 = 040
		1000 = 100 enz.
136L	26	30 040 0 00 C

Duid alleen de "C" aan bij bestelling van een radiator in kleur (Kleurcode opgeven, zie pag. 98)

TECHNISCHE GEGEVENS

- Bouwhoogtes en bouwlangtes: zie bovenstaande tabel
- Bouwdiepte: 74,5mm
- Werkdruk: max. 10 Bar
- Materiaal: staal
- Oppervlaktebehandeling: epoxy-poedercoating op kathodische grondlak
- Standaard kleur: RAL 9016
- Bedrijfstemperatuur: max. 120°C
- Ophanging: J-console set: blindstoppen, ontlufter, ventielinsert M30x1,5, pluggen en schroeven (standaard meegeleverd)
- VDI-conform (klasse III) in optie
- Aansluitingen: 4 x 1/2" bi (zijkant), 2 x 3/4" bu (midden-onderkant)
- Luxe-accessoires: zie pag. 55

CENTRIC LINE TYPE 21s



Centric Line type 22

(Watts 75/65/20°C)

conform EN442-1: 2014: radiatoren en convectoren

Hoogte mm	300	400	500	600	700	900						
W/m 75/65/20 (φ50K)	878	1104	1317	1521	1717	2089						
W/m 90/70/20	1113	1399	1672	1931	2176	2638						
W/m 55/45/20 (φ30K)	452	568	674	779	884	1086						
W/m 70/55/20 (φ42,5K)	711	894	1064	1229	1390	1697						
n-exponent	1,30	1,30	1,31	1,31	1,30	1,28						
Lengte mm	€	Watt	€	Watt	€	Watt	€	Watt	€	Watt	€	Watt
400			241,36	442	261,21	527	282,11	608	301,71	687	334,73	836
500			271,35	552	300,10	659	324,96	761	350,05	859	392,39	1045
600	248,57	527	285,37	662	319,20	790	350,10	913	379,72	1030	428,44	1253
700	273,61	615	317,34	773	355,82	922	392,10	1065	427,11	1202	486,46	1462
800	298,63	702	349,31	883	392,89	1054	433,14	1217	472,21	1374	540,51	1671
900	323,75	790	378,74	994	429,36	1185	473,84	1369	518,04	1545	595,33	1880
1000	348,89	878	408,12	1104	465,34	1317	516,70	1521	564,86	1717	648,19	2089
1100	353,59	966	420,31	1214	481,20	1449	538,38	1673	590,12	1889	682,43	2298
1200	385,73	1054	458,52	1325	524,94	1580	587,32	1825	643,76	2060	744,47	2507
1400	427,36	1229	510,93	1546	587,51	1844	658,10	2129	724,58	2404	826,79	2925
1600	474,49	1405	567,66	1766	658,14	2107	738,34	2434	815,65	2747	926,79	3342
1800	518,09	1580	626,84	1987	725,56	2371	819,12	2738	944,72	3091	1207,53	3760
2000	554,46	1756	674,72	2208	784,31	2634	885,27	3042	1021,63	3434	1307,56	4178
2200	623,93	1932	761,00	2429	888,83	2897	1006,56	3346				
2400	671,53	2107	822,89	2650	960,52	3161	1087,39	3650				
2600	711,27	2283	873,87	2870	1023,81	3424	1163,45	3955				
2800	758,61	2458	933,25	3091	1095,06	3688	1244,87	4259				
3000	805,92	2634	992,59	3312	1166,31	3951	1326,27	4563				

Prijzen zijn excl. BTW

Maatwerk

HOE RADIATOR TYPE CENTRIC LINE BESTELLEN

Ref. Brugman	Type	22
	Hoogte	2 eerste cijfers
	Lengte	600 = 060
		1000 = 100 enz.
136L	22	30 060 0 00 C

Duid alleen de "C" aan bij bestelling van een radiator in kleur (Kleurcode opgeven, zie pag. 98)

TECHNISCHE GEGEVENS

- Bouwhoogtes en bouwlangtes: zie bovenstaande tabel
- Bouwdiepte: 107,5mm
- Werkdruk: max. 10 Bar
- Materiaal: staal
- Oppervlaktebehandeling: epoxy-poedercoating op kathodische grondlak
- Standaard kleur: RAL 9016
- Bedrijfstemperatuur: max. 120°C
- Ophanging: J-console set: blindstoppen, ontlufter, ventielinsert M30x1,5, pluggen en schroeven (standaard meegeleverd)
- VDI-conform (klasse III) in optie
- Aansluitingen: 4 x 1/2" bi (zijkant), 2 x 3/4" bu (midden-onderkant)
- Luxe-accessoires: zie pag. 55

CENTRIC LINE TYPE 22



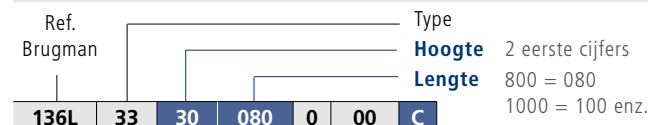
Centric Line type 33 (Watts 75/65/20°C) conform EN442-1: 2014: radiatoren en convectoren

Hoogte mm	300	400	500	600	700	900						
W/m 75/65/20 (φ50K)	1236	1532	1822	2110	2399	2991						
W/m 90/70/20	1572	1949	2318	2684	3052	3805						
W/m 55/45/20 (φ30K)	630	781	928	1075	1222	1524						
W/m 70/55/20 (φ42,5K)	997	1236	1470	1703	1936	2414						
n-exponent	1,32	1,32	1,32	1,32	1,32	1,32						
Lengte mm	€	Watt	€	Watt	€	Watt	€	Watt	€	Watt	€	Watt
400												
500					395,01	911	436,41	1055	476,31	1200	560,90	1496
600			382,65	919	428,13	1093	475,57	1266	522,52	1439	622,16	1795
700			427,24	1072	480,99	1275	536,07	1477	590,91	1679	704,61	2094
800	410,50	989	471,78	1226	531,43	1458	595,25	1688	658,53	1919	786,17	2393
900	446,36	1112	514,96	1379	583,80	1640	653,91	1899	725,42	2159	869,59	2692
1000	482,20	1236	558,10	1532	634,26	1822	713,46	2110	790,24	2399	949,32	2991
1100	494,08	1360	578,49	1685	663,07	2004	747,99	2321	873,48	2639	1006,12	3290
1200	538,98	1483	631,08	1838	723,36	2186	815,98	2532	952,89	2879	1097,59	3589
1400	598,58	1730	708,16	2145	815,57	2551	923,16	2954	1078,90	3359	1395,46	4187
1600	666,70	1978	792,03	2451	913,62	2915	1037,83	3376	1213,50	3838	1570,45	4786
1800	736,58	2225	875,15	2758	1013,59	3280	1151,41	3798	1346,79	4318	1743,85	5384
2000	790,65	2472	946,78	3064	1100,64	3644	1252,35	4220	1465,73	4798	1899,33	5982
2200	857,69	2719	1029,59	3370	1252,39	4008	1474,86	4642				
2400	925,40	2966	1111,97	3677	1352,90	4373	1593,50	5064				
2600	983,48	3214	1186,19	3983	1443,71	4737	1700,88	5486				
2800	1049,60	3461	1268,23	4290	1543,79	5102	1819,02	5908				
3000	1115,74	3708	1350,26	4596	1643,91	5466	1937,17	6330				

Prijzen zijn excl. BTW

Maatwerk

HOE RADIATOR TYPE CENTRIC LINE BESTELLEN

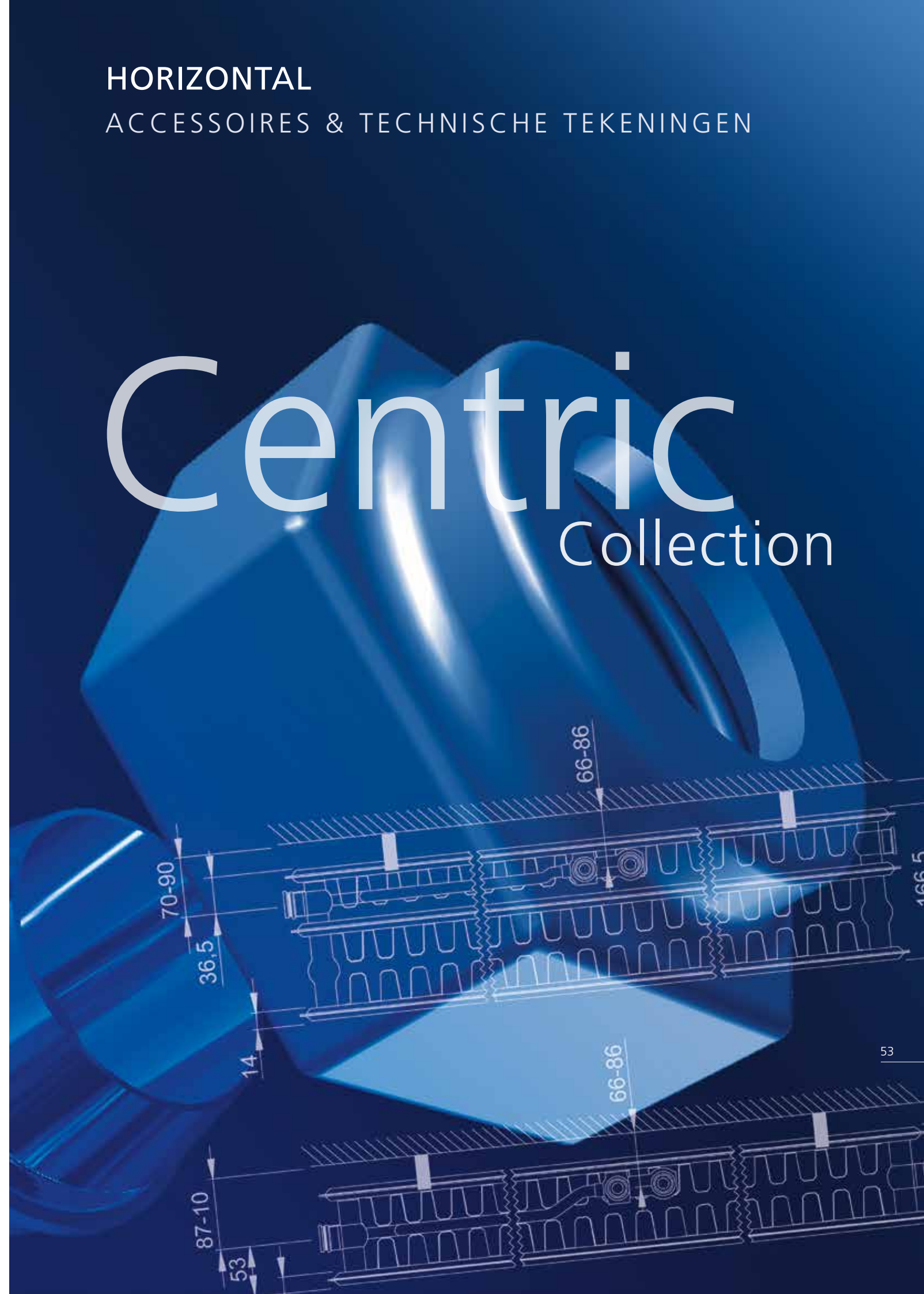


Duid alleen de "C" aan bij bestelling van een radiator in kleur (Kleurcode opgeven, zie pag. 98)

TECHNISCHE GEGEVENS

- Bouwhoogtes en bouw lengtes: zie bovenstaande tabel
- Bouwdiepte: 166,5mm
- Werkdruk: max. 10 Bar
- Materiaal: staal
- Oppervlaktebehandeling: epoxy-poedercoating op kathodische grondlak
- Standaard kleur: RAL 9016
- Bedrijfstemperatuur: max. 120°C
- Ophanging: J-console set: blindstoppen, ontlufter, ventielinsert M30x1,5, pluggen en schroeven (standaard meegeleverd)
- VDI-conform (klasse III) in optie
- Aansluitingen: 4 x 1/2" bi (zijkanen), 2 x 3/4" bu (midden-onderkant)
- Luxe-accessoires: zie pag. 55

CENTRIC LINE TYPE 33



Centric
Collection

VENTIEL D2/50

Onderblok 3/4" euroconus (vloer). Een- en tweepijps.
Aanvoer en retour afsluitbaar.
Met bypass-regeling, vernikkeld.



13911610202

afmetingen
(mm)

prijs
€
stuk

CENTRIC

PIANO CENTRIC

CENTRIC LINE

55,37

•

•

•

VENTIEL E2/50

Onderblok 3/4" euroconus (muur). Een- en tweepijps.
Aanvoer en retour afsluitbaar.
Met bypass-regeling, vernikkeld.



13911610203

58,50

•

•

•

VERDRAAIBARE ONDERBLOK

Onderblok 3/4" euroconus (draaibaar: vloer-wand),
vernikkeld.



13911600200

34,94

•

•

•

SET A1

Aansluiting koperbuis compressie 3/4", 2 aansluitingen
per set. Vernikkeld. Diameter vermelden bij bestelling.



13911610112
13911610114
13911610116

Ø 12 x 1
Ø 14 x 1
Ø 16 x 1

11,91
11,91
11,91

•

•

•

SET A3

Aansluiting PE buis euroconus 3/4", 2 aansluitingen
per set. Vernikkeld. Diameter vermelden bij bestelling.



Art. N°

afmetingen
(mm)

prijs
€
stuk

CENTRIC

PIANO CENTRIC

CENTRIC LINE

13911610212
13911610216

Ø 12 x 1,1
Ø 16 x 1,5

13,85
13,85

•

•

•

SET A3

Aansluiting voor multi-laag buis, 2 aansluitingen per
set. Vernikkeld. Diameter vermelden bij bestelling.

13911611220
13911611620
13911611622

Ø 12 x 2
Ø 16 x 2
Ø 16 x 2,2

13,85
13,85
13,85

•

•

•

MANUELE KNOP

voor insert M30 x 1,5

13911630200 (wit)

9,81

•

•

•

THERMOSTAATKNOP

voor ventielinsert M30 x 1,5

13911630101 (wit)
13911631101 (chrom)

27,66
64,98

•

•

•

HANDDOEKBEUGEL WIT

voor horizontale paneelradiatoren



13911982040
13911982050
13911982060
13911982080
13911982100

Lengte

400 mm
500 mm
600 mm
800 mm
1000 mm

73,43
76,03
82,80
96,61
107,03

•

•

•

HANDDOEKBEUGEL CHROOM

voor horizontale paneelradiatoren



13911983050
13911983060
13911983070
13911983080

Lengte

500 mm
600 mm
700 mm
800 mm

107,74
120,36
122,65
135,25

•

•

•

SPUITBUS EN LAKSTIFT

Spuitbus
13919020307

20,63

•

•

•

Lakstift
13919020306

5,02

•

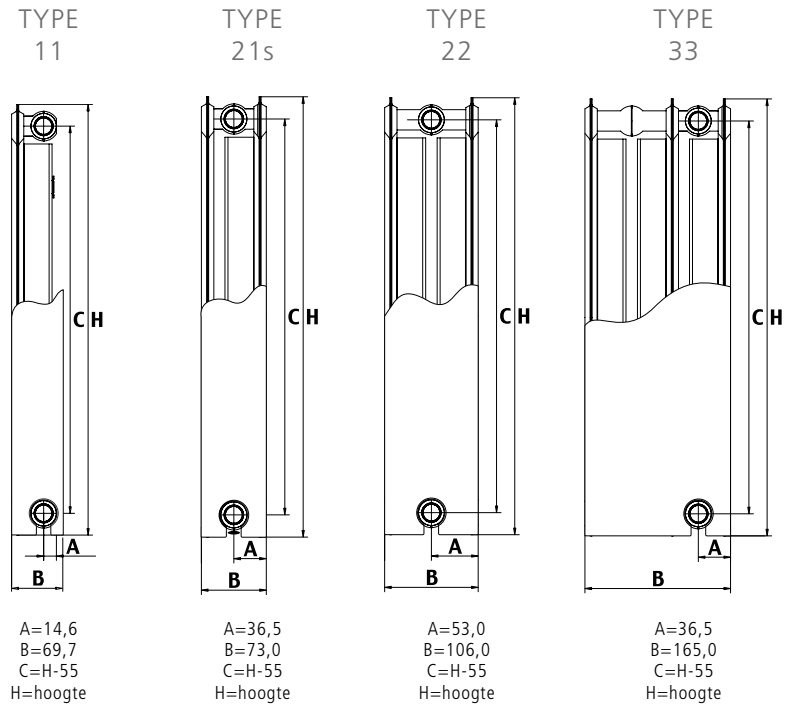
•

•

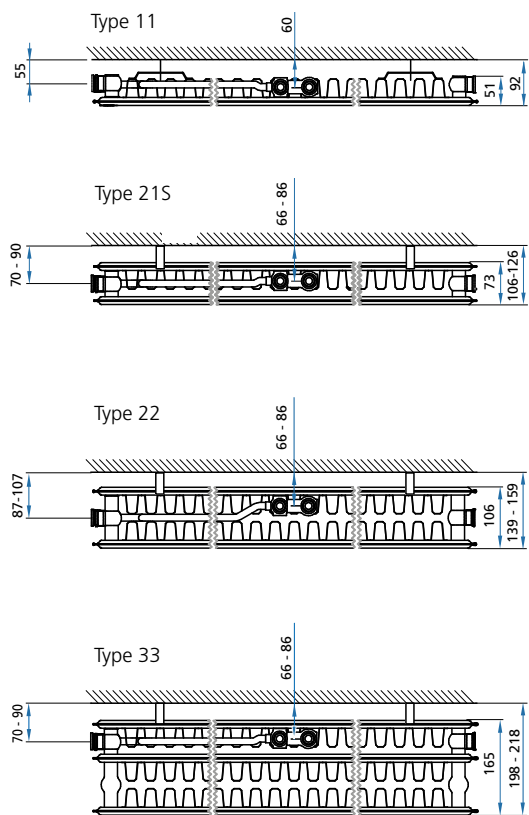
Prijzen zijn excl. BTW

Prijzen zijn excl. BTW

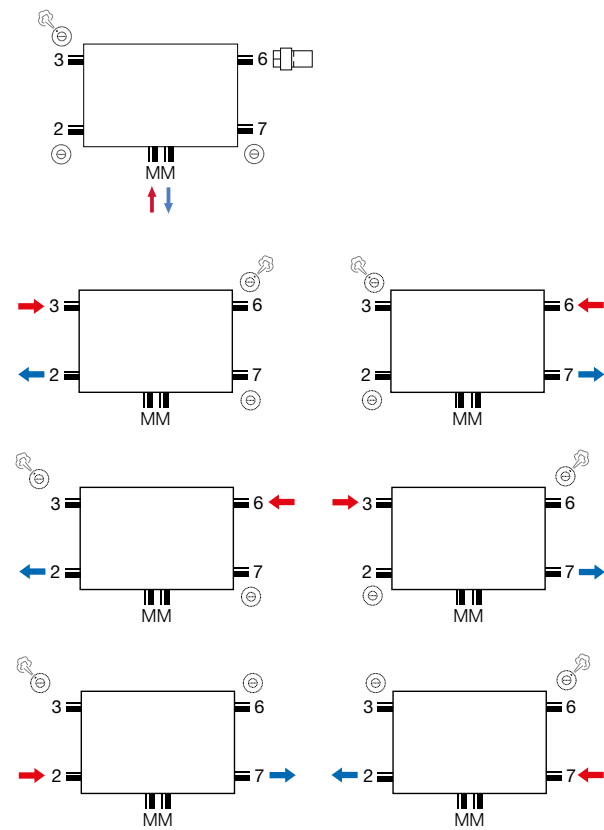
CENTRIC



Onderaanzicht

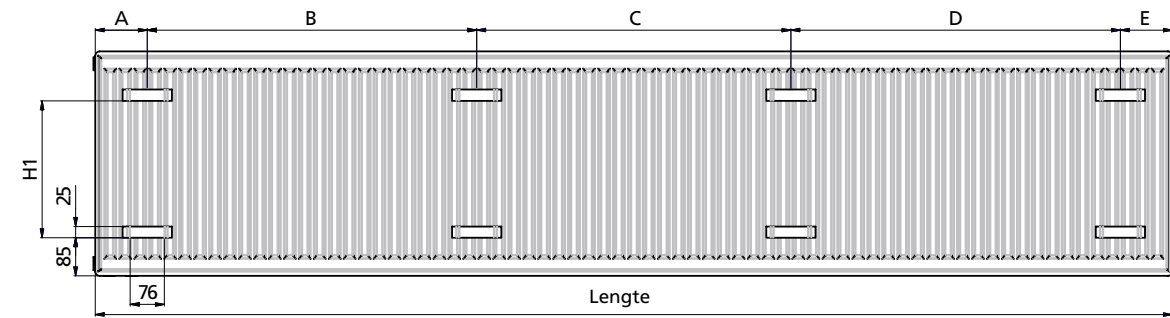


Aansluitmogelijkheden



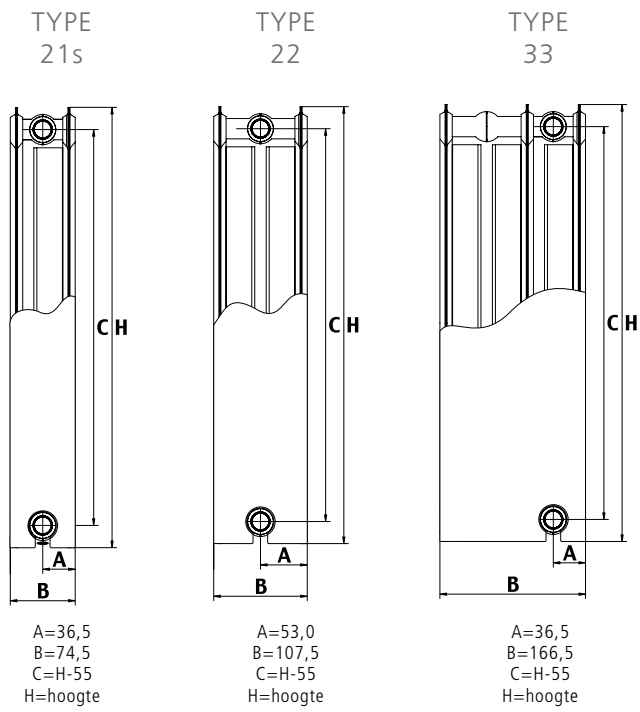
STRIPPENPLAN CENTRIC TYPE 11

RADIATOR LENGTE (mm)	POSITIE VAN DE OPHANGSTRIPPEN				
	A	B	C	D	E
400	116	-	-	-	116
500	116	-	-	-	116
600	116	-	-	-	116
700	116	-	-	-	116
800	116	-	-	-	116
900	116	-	-	-	116
1000	116	-	-	-	116
1100	116	-	-	-	116
1200	116	-	-	-	116
1400	116	-	-	-	116
1600	116	668	-	700	116
1800	116	768	-	800	116
2000	116	868	-	900	116
2200	116	968	-	1000	116
2400	116	734	700	734	116
2600	116	767	834	767	116
2800	116	867	834	867	116
3000	116	934	900	934	116

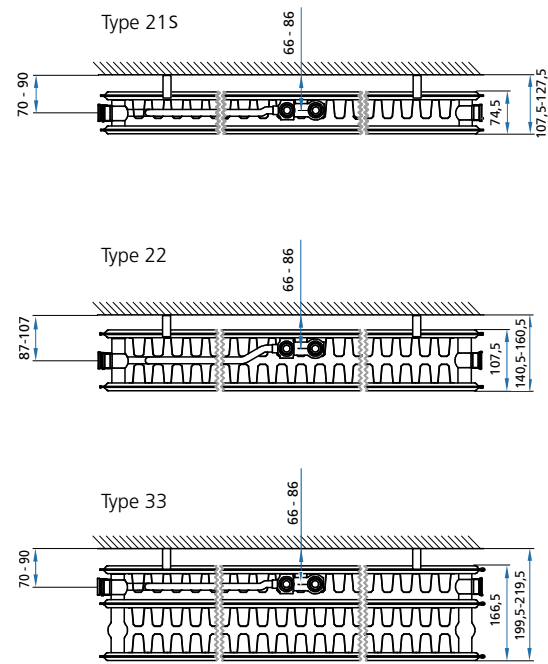


Hoogte	H1
300	105
400	205
500	305
600	405
700	505
900	705

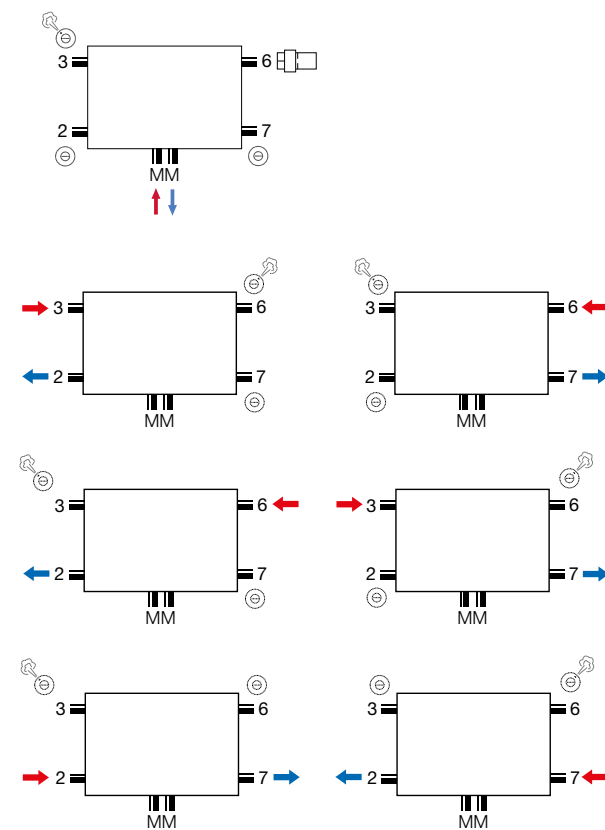
PIANO CENTRIC / CENTRIC LINE



Onderaanzicht



Aansluitmogelijkheden



Strippenplan (geen strippenplan)



VERTICAL CENTRIC VERTI STANDARD & CENTRIC VERTI

Centric Collection



CENTRIC COLLECTION

VERTICAL CENTRIC VERTI STANDARD TYPE 10 / 11

Centric Verti Standard type 10 (Watts 75/65/20°C) conform EN442-1: 2014: radiatoren en convectoren

Hoogte mm	1600	1800	2000	2200				
W/m 75/65/20 (φ50K)	1702	1898	2088	2274				
W/m 90/70/20	2137	2391	2640	2835				
W/m 55/45/20 (φ30K)	874	964	1050	1192				
W/m 70/55/20 (φ42,5K)	1367	1520	1666	1839				
n-exponent	1,29	1,31	1,33	1,25				
Lengte mm	€	Watt	€	Watt	€	Watt	€	Watt
400			220,25	759	242,22	835	286,23	910
500			275,28	949	297,27	1044	341,33	1137
600			319,29	1139	352,37	1253	407,41	1364
700	330,32	1191	352,37	1329	385,35	1462	451,51	1592
800	352,37	1362	385,35	1518	429,47	1670	495,45	1819

Prijzen zijn excl. BTW

Maatwerk

Centric Verti Standard type 11 (Watts 75/65/20°C) conform EN442-1: 2014: radiatoren en convectoren

Hoogte mm	1600	1800	2000	2200				
W/m 75/65/20 (φ50K)	2116	2284	2448	2610				
W/m 90/70/20	2685	2898	3106	3311				
W/m 55/45/20 (φ30K)	1053	1137	1218	1299				
W/m 70/55/20 (φ42,5K)	1683	1816	1947	2076				
n-exponent	1,35	1,35	1,35	1,35				
Lengte mm	€	Watt	€	Watt	€	Watt	€	Watt
400	275,28	846	286,23	914	308,27	979	352,37	1044
500	319,29	1058	341,33	1142	363,40	1224	413,99	1305
600	363,40	1270	385,35	1370	418,44	1469	473,46	1566
700	385,35	1481	407,41	1599	440,49	1714	495,45	1827
800	407,41	1693	429,47	1827	462,45	1958	517,50	2088

Prijzen zijn excl. BTW

Maatwerk

HOE RADIATOR TYPE CENTRIC VERTI STANDARD BESTELLEN

Ref.	Type	10 of 11
Brugman	Hoogte	3 eerste cijfers
	Lengte	2 eerste cijfers
1344	01	10
		160
		40
		C

Duid alleen de "C" aan bij bestelling van een radiator in kleur (Kleurcode opgeven, zie pag. 98)

TECHNISCHE GEGEVENS

- Bouwhoogtes en bouwlengtes:** zie bovenstaande tabel
- Bouwdiepte:** Type 10 51,5mm Type 11 51,5mm
- Werkdruk:** max. 10 Bar
- Materiaal:** staal
- Oppervlaktebehandeling:** epoxy-poedercoating op kathodische grondlak
- Standaard kleur:** RAL 9016
- Bedrijfstemperatuur:** max. 120°C
- Ophanging:** D30-console (standaard meegeleverd)
- blindstop (3x) en ontluucher (1x) (meegeleverd met ophanging)
- Aansluitingen:** 4 x 1/2" bi, 2 x 3/4" bu (50mm midden-onderkant)
- Luxe accessoires:** zie pag. 68

CENTRIC VERTI STANDARD TYPE 10 / 11



CENTRIC COLLECTION

VERTICAL CENTRIC VERTI TYPE 21s/22

Centric Verti type 21s (Watts 75/65/20°C) conform EN442-1: 2014: radiatoren en convectoren

Hoogte mm	1600	1800	2000	2200
W/m 75/65/20 (φ50K)	2962	3242	3516	3782
W/m 90/70/20	3789	4139	4473	4846
W/m 55/45/20 (φ30K)	1486	1635	1791	1888
W/m 70/55/20 (φ42,5K)	2378	2608	2837	3032
n-exponent	1,35	1,34	1,32	1,36

Lengte mm	€	Watt	€	Watt	€	Watt	€	Watt
400	405,22	1185	422,82	1297	440,41	1406	475,64	1513
500	484,50	1481	502,11	1621	519,71	1758	554,92	1891
600	563,77	1777	581,34	1945	599,01	2110	634,23	2269
700	643,01	2073	660,63	2269	678,26	2461	713,49	2647
800	722,31	2370	739,95	2594	757,54	2813	792,76	3026

Prijzen zijn excl. BTW

Stockmaat
Maatwerk



Centric Verti type 22 (Watts 75/65/20°C) conform EN442-1: 2014: radiatoren en convectoren

Hoogte mm	1600	1800	2000	2200
W/m 75/65/20 (φ50K)	3608	3896	4190	4488
W/m 90/70/20	4640	4992	5340	5846
W/m 55/45/20 (φ30K)	1783	1945	2124	2140
W/m 70/55/20 (φ42,5K)	2883	3123	3376	3546
n-exponent	1,38	1,36	1,33	1,45

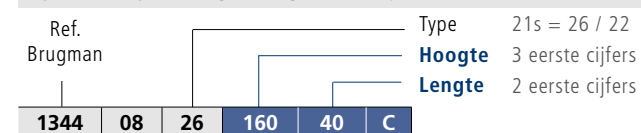
Lengte mm	€	Watt	€	Watt	€	Watt	€	Watt
400	493,28	1443	519,71	1558	546,15	1676	590,19	1795
500	616,63	1804	643,01	1948	669,48	2095	713,49	2244
600	739,95	2165	766,37	2338	792,76	2514	836,83	2693
700	863,29	2526	889,68	2727	916,08	2933	960,15	3142
800	986,62	2886	1013,04	3117	1039,38	3352	1083,46	3590

Prijzen zijn excl. BTW

Stockmaat
Maatwerk



HOE RADIATOR TYPE CENTRIC VERTI BESTELLEN



Duid alleen de "C" aan bij bestelling van een radiator in kleur
(Kleurcode opgeven, zie pag. 98)

TECHNISCHE GEGEVENS

- Bouwhoogtes en bouwlengtes: zie bovenstaande tabel
- Bouwdiepte: Type 21s: 73mm Type 22: 106mm
- Werkdruk: max. 10 Bar
- Materiaal: staal
- Oppervlaktebehandeling: epoxy-poedercoating op kathodische grondlak
- Standaard kleur: RAL 9016
- Bedrijfstemperatuur: max. 120°C
- Ophanging: J-console set: blindstop (3x) en ontluucher (1x) (standaard meegeleverd)
- VDI-conform (klasse III) inclusief
- Aansluitingen: 4 x 1/2" bi, 2 x 3/4" bu (50mm midden-onderkant)
- Luxe accessoires: zie pag. 68

CENTRIC VERTI TYPE 21s / 22



VERTICAL PIANO CENTRIC VERTI & CENTRIC VERTI LINE

Centric Collection



CENTRIC COLLECTION

VERTICAL PIANO CENTRIC VERTI TYPE 21s / 22

Piano Centric Verti type 21s (Watts 75/65/20°C) conform EN442-1: 2014: radiatoren en convectoren

Hoogte mm	1600	1800	2000	2200				
W/m 75/65/20 (φ50K)	2618	2800	2996	3208				
W/m 90/70/20	3310	3552	3808	4150				
W/m 55/45/20 (φ30K)	1497	1588	1692	1737				
W/m 70/55/20 (φ42,5K)	2089	2227	2379	2504				
n-exponent	1,33	1,35	1,36	1,46				
Lengte mm	€	Watt	€	Watt	€	Watt	€	Watt
400	501,00	1047	529,60	1120	558,25	1198	601,17	1283
500	608,35	1309	636,99	1400	665,61	1498	708,57	1604
600	708,57	1571	737,19	1680	765,81	1798	808,75	1925
700	794,47	1833	823,05	1960	851,70	2097	894,65	2246
800	901,80	2094	944,74	2240	980,57	2397	1030,66	2566

Prijzen zijn excl. BTW

Stockmaat
Maatwerk

Piano Centric Verti type 22 (Watts 75/65/20°C) conform EN442-1: 2014: radiatoren en convectoren

Hoogte mm	1600	1800	2000	2200				
W/m 75/65/20 (φ50K)	3202	3486	3772	4064				
W/m 90/70/20	4098	4493	4897	5156				
W/m 55/45/20 (φ30K)	1778	1904	2026	2305				
W/m 70/55/20 (φ42,5K)	2525	2730	2934	3232				
n-exponent	1,40	1,44	1,48	1,35				
Lengte mm	€	Watt	€	Watt	€	Watt	€	Watt
400	572,53	1281	608,35	1394	644,12	1509	694,23	1626
500	715,72	1601	751,50	1743	787,30	1886	837,39	2032
600	851,70	1921	887,50	2092	923,27	2263	973,37	2438
700	973,37	2241	1009,15	2440	1044,94	2640	1095,00	2845
800	1116,50	2562	1166,62	2789	1209,55	3018	1266,81	3251

Prijzen zijn excl. BTW

Stockmaat
Maatwerk

HOE RADIATOR TYPE PIANO CENTRIC VERTI BESTELLEN						
Ref.	1344	13	26	160	40	C
Brugman						
Type	21s = 26 / 22					
Hoogte	3 eerste cijfers					
Lengte	2 eerste cijfers					

Duid alleen de "C" aan bij bestelling van een radiator in kleur (Kleurcode opgeven, zie pag. 98)

TECHNISCHE GEGEVENS

- Bouwhoogtes en bouwlengtes:** zie bovenstaande tabel
- Bouwdiepte:** Type 21s: 73mm Type 22: 106mm
- Werkdruk:** max. 10 Bar
- Materiaal:** staal
- Oppervlaktebehandeling:** epoxy-poedercoating op kathodische grondlak
- Standaard kleur:** RAL 9016
- Bedrijfstemperatuur:** max. 120°C
- Ophanging:** J-console set: blindstop (3x) en ontluucher (1x) (standaard meegeleverd)
- VDI-conform (klasse III) inclusief
- Aansluitingen:** 4 x 1/2" bi (zijkant), 2 x 3/4" bu (midden-onderkant)
- Luxe accessoires:** zie pag. 68

PIANO CENTRIC VERTI TYPE 21s / 22



CENTRIC COLLECTION

VERTICAL CENTRIC VERTI LINE TYPE 21s / 22

Centric Verti Line type 21s (Watts 75/65/20°C) conform EN442-1: 2014: radiatoren en convectoren

Hoogte mm	1600	1800	2000	2200				
W/m 75/65/20 (φ50K)	2618	2800	2996	3208				
W/m 90/70/20	3310	3552	3808	4150				
W/m 55/45/20 (φ30K)	1497	1588	1692	1737				
W/m 70/55/20 (φ42,5K)	2089	2227	2379	2504				
n-exponent	1,33	1,35	1,36	1,46				
Lengte mm	€	Watt	€	Watt	€	Watt	€	Watt
400	526,06	1047	556,08	1120	586,16	1198	631,23	1283
500	638,78	1309	668,85	1400	698,88	1498	743,99	1604
600	743,99	1571	774,06	1680	804,10	1798	849,19	1925
700	834,20	1833	864,23	1960	894,29	2097	939,39	2246
800	946,90	2094	991,96	2240	1029,59	2397	1082,20	2566

Prijzen zijn excl. BTW

Maatwerk

Centric Verti Line type 22 (Watts 75/65/20°C) conform EN442-1: 2014: radiatoren en convectoren

Hoogte mm	1600	1800	2000	2200				
W/m 75/65/20 (φ50K)	3202	3486	3772	4064				
W/m 90/70/20	4098	4493	4897	5156				
W/m 55/45/20 (φ30K)	1778	1904	2026	2305				
W/m 70/55/20 (φ42,5K)	2525	2730	2934	3232				
n-exponent	1,40	1,44	1,48	1,35				
Lengte mm	€	Watt	€	Watt	€	Watt	€	Watt
400	601,15	1281	638,78	1394	676,33	1509	728,93	1626
500	751,50	1601	789,07	1743	826,66	1886	879,26	2032
600	894,29	1921	931,87	2092	969,43	2263	1022,03	2438
700	1022,03	2241	1059,60	2440	1097,18	2640	1149,76	2845
800	1172,32	2562	1224,95	2789	1270,03	3018	1330,15	3251

Prijzen zijn excl. BTW

Maatwerk

HOE RADIATOR TYPE CENTRIC VERTI LINE BESTELLEN						
Ref.	1344	24	26	160	40	C
Brugman						
Type	21s = 26 / 22					
Hoogte	3 eerste cijfers					
Lengte	2 eerste cijfers					

Duid alleen de "C" aan bij bestelling van een radiator in kleur (Kleurcode opgeven, zie pag. 98)


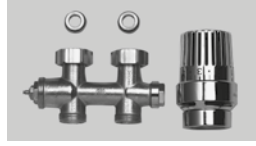
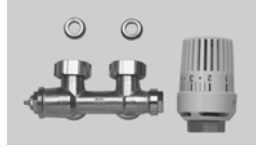
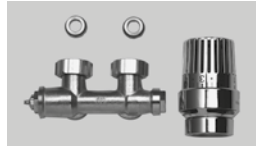
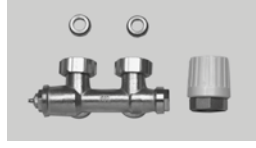
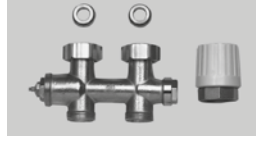

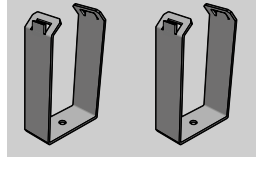
TECHNISCHE GEGEVENS

- Bouwhoogtes en bouwlengtes:** zie bovenstaande tabel
- Bouwdiepte:** Type 21s: 73mm Type 22: 106mm
- Werkdruk:** max. 10 Bar
- Materiaal:** staal
- Oppervlaktebehandeling:** epoxy-poedercoating op kathodische grondlak
- Standaard kleur:** RAL 9016
- Bedrijfstemperatuur:** max. 120°C
- Ophanging:** J-console set: blindstop (3x) en ontluucher (1x) (standaard meegeleverd)
- VDI-conform (klasse III) inclusief
- Aansluitingen:** 4 x 1/2" bi (zijkant), 2 x 3/4" bu (midden-onderkant)
- Luxe accessoires:** zie pag. 68

CENTRIC VERTI LINE TYPE 21s / 22



Centric Collection

Art. N°	prijs €	CENTRIC VERTI STANDARD	CENTRIC VERTI	PIANO CENTRIC VERTI	CENTRIC VERTI LINE
 <p>Recht onderblok met witte thermostaatknop Set bestaat uit: 1 onderblok met geïntegreerd ventiel, thermostaatknop.</p>	13911630147	set 110,82	•	•	•
 <p>Recht onderblok met chroom thermostaatknop Set bestaat uit: 1 onderblok met geïntegreerd ventiel, thermostaatknop.</p>	13911631147	set 145,42	•	•	•
 <p>Haaks onderblok met witte thermostaatknop Set bestaat uit: 1 onderblok met geïntegreerd ventiel, thermostaatknop.</p>	13911630141	set 110,82	•	•	•
 <p>Haaks onderblok met chroom thermostaatknop Set bestaat uit: 1 onderblok met geïntegreerd ventiel, thermostaatknop.</p>	13911631141	set 145,42	•	•	•
 <p>Haaks onderblok met manuele knop Set bestaat uit: 1 onderblok met geïntegreerd ventiel en manuele knop.</p>	13911630151	set 81,20	•	•	•
 <p>Recht onderblok met manuele knop Set bestaat uit: 1 onderblok met geïntegreerd ventiel en manuele knop.</p>	13911630157	set 81,20	•	•	•
 <p>VENTIEL N3 Onderblok 3/4" euroconus (thermostatisch) (draaibaar: vloer-wand). Eén- en tweepijps. Aanvoer en afvoer afsluitbaar. Vernikkeld.</p>	13911610144	72,72	•	•	•
 <p>ONDERSTEUNENDE STANDVOET Ondersteunende standvoet voor verticale radiatoren (te gebruiken als extra steun aan muurondersteuning). Type 21s: (H) 156 x (L) 86 x (D) 44 mm Type 22: (H) 156 x (L) 99 x (D) 44 mm</p>	13911825000 13911825001	set 51,00 51,00	• •	• •	• •

Prijzen zijn excl. BTW



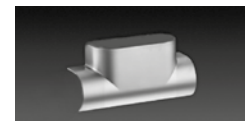
SET A1
Aansluiting koperbuis compressie 3/4", 2 aansluitingen per set. Vernikkeld. Diameter vermelden bij bestelling.



SET A3
Aansluiting PE buis euroconus 3/4", 2 aansluitingen per set. Vernikkeld. Diameter vermelden bij bestelling.

SET A3
Aansluiting voor multi-laag buis, 2 aansluitingen per set. Vernikkeld. Diameter vermelden bij bestelling.

AFDEKKAP



Afdekkap chroom (haaks)
Afdekkap chroom (recht)
Afdekkap wit (haaks)
Afdekkap wit (recht)

HANDDOEKBEUGEL WIT / CHROOM



WIT	13911986040	400 mm	102,86	•	•	•
	13911986050	500 mm	109,48	•	•	•
	13911986060	600 mm	119,28	•	•	•
	13911986070	700 mm	121,43	•	•	•
	13911986080	800 mm	132,56	•	•	•
CHROOM	13911987040	400 mm	118,29	•	•	•
	13911987050	500 mm	130,27	•	•	•
	13911987060	600 mm	136,25	•	•	•
	13911987070	700 mm	155,42	•	•	•
	13911987080	800 mm	161,41	•	•	•

HANDDOEKBEUGEL WIT / CHROOM



WIT	13911984040	400 mm	102,86	•	•	•
	13911984050	500 mm	109,48	•	•	•
	13911984060	600 mm	119,28	•	•	•
	13911984070	700 mm	121,43	•	•	•
	13911984080	800 mm	132,56	•	•	•
CHROOM	13911985040	400 mm	118,29	•	•	•
	13911985050	500 mm	130,27	•	•	•
	13911985060	600 mm	136,25	•	•	•
	13911985070	700 mm	155,42	•	•	•
	13911985080	800 mm	161,41	•	•	•

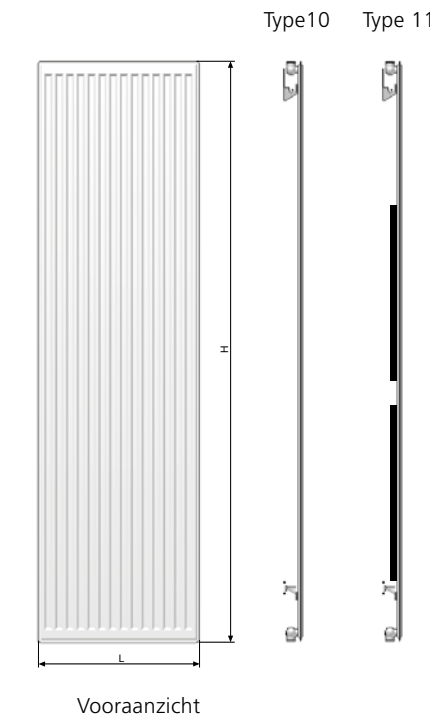
HANDDOEKBEUGEL INOX



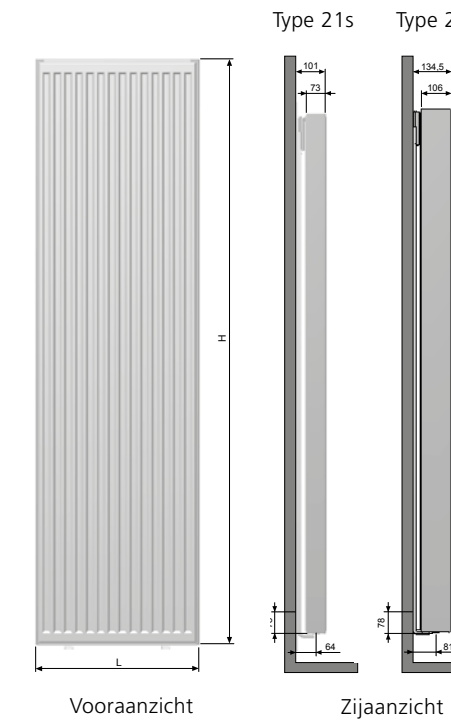
INOX	13911980040	400	71,82	•	•	•
	13911980050	500	77,94	•	•	•
	13911980060	600	81,87	•	•	•
	13911980070	700	85,76	•	•	•
	13911980080	800	90,14	•	•	•

Prijzen zijn excl. BTW

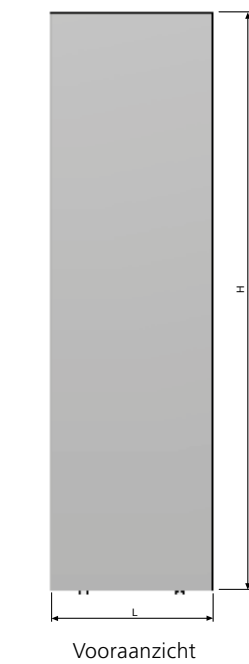
CENTRIC VERTI STANDARD



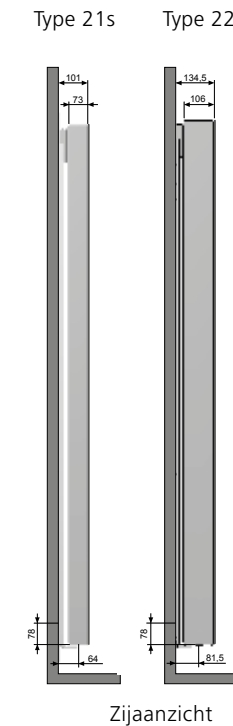
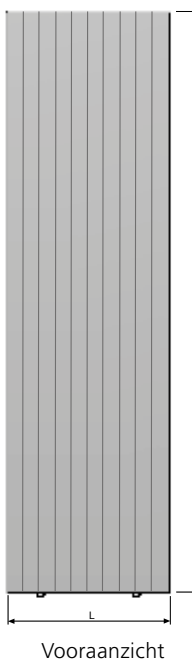
CENTRIC VERTI



PIANO CENTRIC VERTI

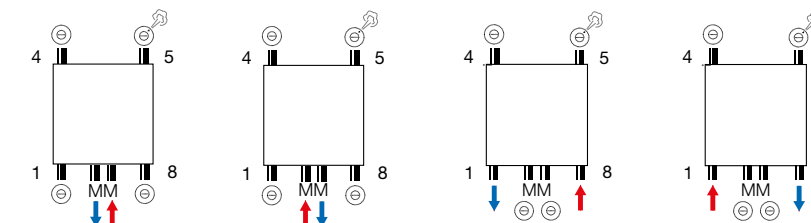


CENTRIC VERTI LINE

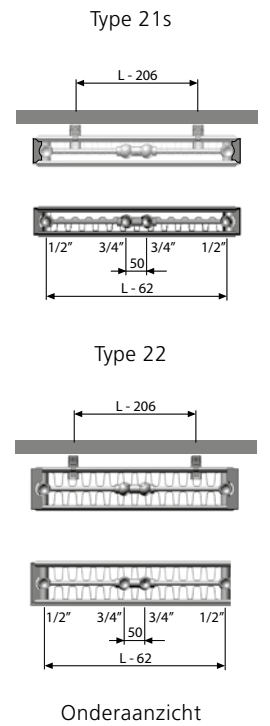
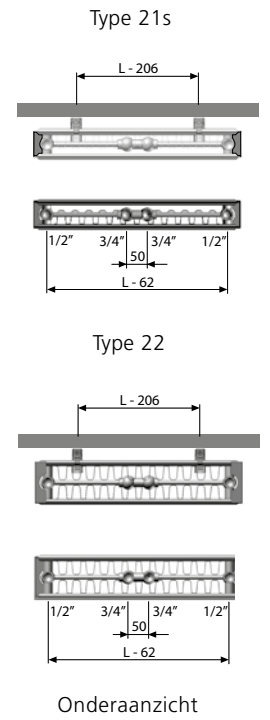


H	A	B
1600	753	1428
1800	853	1628
2000	953	1828
2200	1053	2028

AANSLUITMOGELIJKHEDEN



Opmerking: geen bovenaansluiting mogelijk



HORIZONTAL MINI COMPACT

Mini Collection

MINI COLLECTION HORIZONTAL MINI COMPACT TYPE 22 / 33 / 34

(Watts 75/65/20°C) conform EN442-1: 2014: radiatoren en convectoren

Mini Compact	Type 22		Type 33		Type 34							
Hoogte mm	150	200	150	200	150	200						
W/m 75/65/20 (φ50K)	591	715	844	1029	984	1205						
W/m 90/70/20	735	891	1050	1285	1224	1505						
W/m 55/45/20 (φ30K)	314	378	448	541	522	633						
W/m 70/55/20 (φ42,5K)	483	584	690	838	804	982						
n-exponent	1,24	1,25	1,24	1,26	1,24	1,26						
Lengte mm	€	Watt	€	Watt	€	Watt	€	Watt	€	Watt	€	Watt
800	319,90	473	430,55	572	426,76	675	523,80	823	481,25	787	582,14	964
900	335,43	532	449,38	644	454,28	760	553,22	926	514,25	886	617,81	1085
1000	350,95	591	468,17	715	481,81	844	582,67	1029	547,20	984	653,52	1205
1100	366,50	650	486,97	787	509,35	928	612,14	1132	580,17	1082	689,24	1326
1200	382,01	709	505,79	858	536,85	1013	641,53	1235	613,20	1181	724,91	1446
1300	397,56	768	524,59	930	564,35	1097	670,92	1338	646,24	1279	760,74	1567
1400	413,11	827	543,43	1001	591,94	1182	700,42	1441	679,13	1378	796,42	1687
1500	428,63	887	562,21	1073	619,44	1266	729,88	1544	712,09	1476	832,10	1808
1600	444,16	946	581,01	1144	646,95	1350	759,30	1646	745,16	1574	867,78	1928
1800	475,25	1064	618,63	1287	702,07	1519	818,16	1852	811,13	1771	939,18	2169
2000	506,32	1182	656,24	1430	757,15	1688	877,05	2058	877,05	1968	1010,64	2410
2200	537,35	1300	693,87	1573	812,15	1857	935,96	2264	943,00	2165	1082,05	2651
2400	568,46	1418	731,52	1716	867,26	2026	994,80	2470	1008,99	2362	1153,41	2892
2600	599,53	1537	769,07	1859	922,32	2194	1053,73	2675	1074,93	2558	1224,87	3133
2800	630,60	1655	806,72	2002	977,37	2363	1112,57	2881	1140,93	2755	1296,31	3374
3000	661,73	1773	844,33	2145	1032,46	2532	1171,46	3087	1206,88	2952	1367,78	3615

Prijzen zijn excl. BTW

Maatwerk

HOE RADIATOR TYPE MINI COMPACT BESTELLEN

Ref. Brugman	Type	22 / 33 / 34
	Hoogte	15 = 150/20 = 200 mm
	Lengte	080 = 800/300 = 3000 mm
	Aansluitingen	4 of 6
		1359 08 22 15 080 4 C

Duid alleen de "C" aan bij bestelling van een radiator in kleur (Kleurcode opgeven, zie pag. 98)

TECHNISCHE GEGEVENS

- Bouwhoogtes en bouwlengtes: zie bovenstaande tabel
- Bouwdiepte: Type 22: 98mm / Type 33: 167mm / Type 34: 185mm
- Werkdruk: max. 8 Bar
- Materiaal: staal
- Oppervlaktebehandeling: epoxy-poedercoating op kathodische grondlak
- Standaard kleur: RAL 9016
- Bedrijfstemperatuur: max. 120°C
- Ophanging: apart te bestellen pag. 76
- Aansluitingen: 4 x 1/2" bi (zijkanten), 2 x 3/4" bu (50mm ventiel rechts-onderkant)

MINI COMPACT TYPE 22 / 33 / 34



HORIZONTAL PIANO MINI 1
&
PIANO MINI 2

Mini

Collection

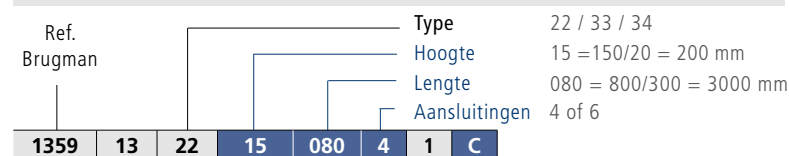
(Watts 75/65/20°C) conform EN442-1: 2014: radiatoren en convectoren

Piano Mini 1	Type 22		Type 33		Type 34							
Hoogte mm	150	200	150	200	150	200						
W/m 75/65/20 (φ50K)	591	688	848	1011	1014	1189						
W/m 90/70/20	734	858	1055	1265	1264	1482						
W/m 55/45/20 (φ30K)	315	363	450	528	535	628						
W/m 70/55/20 (φ42,5K)	484	562	693	822	828	970						
n-exponent	1,23	1,25	1,24	1,27	1,25	1,25						
Lengte mm	€	Watt	€	Watt	€	Watt						
800	358,95	473	486,24	550	481,88	678	593,44	809	544,59	811	660,58	951
900	376,84	532	507,86	619	513,54	763	627,29	910	582,50	913	701,67	1070
1000	394,70	591	529,53	688	545,18	848	661,18	1011	620,41	1014	742,67	1189
1100	412,57	650	551,10	757	576,87	933	695,04	1112	658,34	1115	783,77	1308
1200	430,47	709	572,73	826	608,49	1018	728,93	1213	696,30	1217	824,73	1427
1300	448,31	768	594,34	894	640,16	1102	762,71	1314	734,19	1318	865,90	1546
1400	466,22	827	616,01	963	671,81	1187	796,59	1415	772,13	1420	906,91	1665
1500	484,07	887	637,67	1032	703,48	1272	830,50	1517	810,07	1521	948,01	1784
1600	501,90	946	659,25	1101	735,12	1357	864,31	1618	847,99	1622	989,10	1902
1800	537,65	1064	702,51	1238	798,46	1526	932,03	1820	923,83	1825	1071,27	2140
2000	573,38	1182	745,79	1376	861,85	1696	999,73	2022	999,73	2028	1153,39	2378
2200	609,13	1300	789,07	1514	925,15	1866	1067,46	2224	1075,55	2231	1235,53	2616
2400	644,85	1418	832,26	1651	988,39	2035	1135,19	2426	1151,44	2434	1317,62	2854
2600	680,53	1537	875,59	1789	1051,78	2205	1202,88	2629	1227,31	2636	1399,78	3091
2800	716,30	1655	918,80	1926	1115,09	2374	1270,58	2831	1303,20	2839	1481,90	3329
3000	752,05	1773	962,06	2064	1178,38	2544	1338,32	3033	1379,01	3042	1564,05	3567

Prijzen zijn excl. BTW

Maatwerk

HOE RADIATOR TYPE PIANO MINI 1 BESTELLEN



Duid alleen de "C" aan bij bestelling van een radiator in kleur (Kleurcode opgeven, zie pag. 98)

TECHNISCHE GEGEVENS

Bouwhoogtes en bouwlengtes: zie bovenstaande tabel

Bouwdiepte Mini 1:

Type 22: 100mm / Type 33: 169mm / Type 34: 186mm

Werkdruk: max. 8 Bar

Materiaal: staal

Oppervlaktebehandeling:

epoxy-poedercoating op kathodische grondlak

Standaard kleur: RAL 9016

Bedrijfstemperatuur: max. 120°C

Ophanging: apart te bestellen pag. 76

Aansluitingen: 4 x 1/2" bi (zijkant),

2 x 3/4" bu (50mm ventiel rechts-onderkant)

PIANO MINI 1 TYPE 22 / 33 / 34 versie vlakke voorplaat 1 zijde



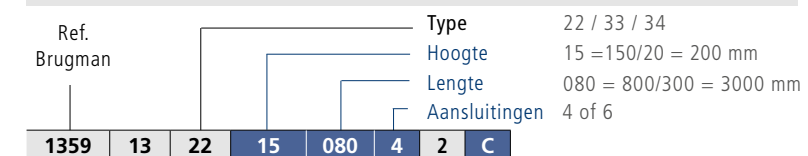
(Watts 75/65/20°C) conform EN442-1: 2014: radiatoren en convectoren

Piano Mini 2	Type 22		Type 33		Type 34							
Hoogte mm	150	200	150	200	150	200						
W/m 75/65/20 (φ50K)	573	684	827	999	965	1171						
W/m 90/70/20	712	851	1025	1243	1197	1460						
W/m 55/45/20 (φ30K)	306	363	443	530	517	618						
W/m 70/55/20 (φ42,5K)	469	559	678	817	791	956						
n-exponent	1,23	1,24	1,22	1,24	1,22	1,25						
Lengte mm	€	Watt	€	Watt	€	Watt						
800	403,88	458	550,23	547	545,22	662	673,55	799	617,32	772	750,70	937
900	424,47	516	575,14	616	581,63	744	712,47	899	660,96	869	798,00	1054
1000	445,04	573	600,02	684	618,04	827	751,42	999	704,61	965	845,23	1171
1100	465,59	630	624,93	752	654,51	910	790,43	1099	748,23	1062	892,40	1288
1200	486,06	688	649,75	821	690,86	992	829,35	1199	791,81	1158	939,64	1405
1300	506,68	745	674,64	889	727,29	1075	868,23	1299	835,48	1255	986,87	1522
1400	527,22	802	699,56	958	763,67	1158	907,15	1399	879,06	1351	1034,17	1639
1500	547,83	860	724,38	1026	800,15	1241	946,07	1499	922,74	1448	1081,37	1757
1600	568,34	917	749,30	1094	836,53	1323	985,04	1598	966,31	1544	1128,57	1874
1800	609,43	1031	798,99	1231	909,33	1489	1062,88	1798	1053,54	1737	1223,04	2108
2000	650,52	1146	848,77	1368	982,18	1654	1140,75	1998	1140,75	1930	1317,52	2342
2200	691,58	1261	898,59	1505	1054,98	1819	1218,60	2198	1228,01	2123	1411,96	2576
2400	732,70	1375	948,27	1642	1127,78	1985	1296,47	2398	1315,33	2316	1506,40	2810
2600	773,84	1490	997,97	1778	1200,65	2150	1374,36	2597	1402,46	2509	1600,79	3045
2800	814,92	1604	1047,78	1915	1273,47	2316	1452,26	2797	1489,72	2702	1695,32	3279
3000	856,03	1719	1097,58	2052	1346,29	2481	1530,12	2997	1576,95	2895	1789,77	3513

Prijzen zijn excl. BTW

Maatwerk

HOE RADIATOR TYPE PIANO MINI 2 BESTELLEN



Duid alleen de "C" aan bij bestelling van een radiator in kleur (Kleurcode opgeven, zie pag. 98)

TECHNISCHE GEGEVENS

Bouwhoogtes en bouwlengtes: zie bovenstaande tabel

Bouwdiepte Mini 2:

Type 22: 102mm / Type 33: 171mm / Type 34: 188mm

Werkdruk: max. 8 Bar

Materiaal: staal

Oppervlaktebehandeling:

epoxy-poedercoating op kathodische grondlak

Standaard kleur: RAL 9016

Bedrijfstemperatuur: max. 120°C

Ophanging: apart te bestellen pag. 76

Aansluitingen: 4 x 1/2" bi (zijkant),

2 x 3/4" bu (50mm ventiel rechts-onderkant)

PIANO MINI 2 TYPE 22 / 33 / 34 versie vlakke voorplaat 2 zijden





Standvoetset opbouw Mini kort (H = max. 188 mm)



Standvoetset inmetstel Mini lang (H = max. 348 mm)



Wandconsole type 22



Wandconsole type 33/34

Voor de Mini radiator zijn de volgende consoles beschikbaar:

Art. N°		Prijs/Set
Voor montage op de afwerkvloer (kort type)		
Standconsoles Mini kort (H = max. 188 mm)	13912015200	107,55 €
1 set = 2 stuks (inclusief rozetten)		

Voor montage in de afwerkvloer (lang type)

Standconsoles Mini lang (H = max. 348 mm)	13912015201	116,27 €
1 set = 2 stuks (inclusief rozetten)		

Wandconsoles voor MINI COMPACT EN PIANO MINI1

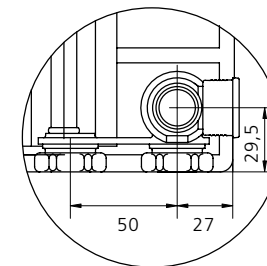
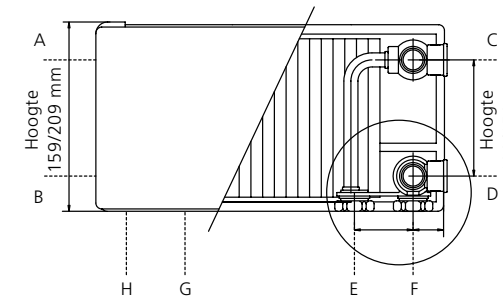
		Art. N°	Prijs/Set
150 mm (2 stuks)			
Type 22	1391201515022	28,15 €	
Type 33/34	139120151503334	50,66 €	
200 mm (2 stuks)			
Type 22	1391201520022	25,79 €	
Type 33/34	139120152003334	46,49 €	

AANSLUITINGEN

Mede door de gedwongen waterloop zijn zeer veel verschillende aansluitvarianten mogelijk.

De gewenste aansluitvariant dient daarom bij de bestelling te worden aangegeven, zie hiervoor nevenstaand schema.

De Mini's met bestelcode E/F en G/H, worden voorzien van een ingebouwde leidingset voor rechtstreekse montage vanuit de vloer.



Aanvoer	Retour	Ontluchter	Code	
A,C	D,B	-	AB/CD-s (17)	
A	B	C	A/B-s (18)	
C	D	A	C/D-s (19)	

Aansluitvarianten voor seriesystemen.

Aanvoer	Retour	Ontluchter	Code	
A	D	C	A/D (10)	
C	B	A	C/B (14)	
A	B	C	A/B (12)	
C	D	A	C/D (13)	
B	D	C	B/D (20)	
D	B	A	D/B (20)	
E	F	A	E/F (26)	
G	H	C	G/H (25)	

Aansluitvarianten voor parallelsystemen.

De aansluitingen zijn als volgt:*

- 3 1/2" binnendraad, evt. geschikt voor de ventiel-montage
 - 2 1/2" binnendraad
 - 6 1/2" binnendraad, evt. geschikt voor de ventiel-montage
 - 7 1/2" binnendraad
 - 1 3/4" buitendraad (met inwendige Euroconus) (aanvoer)*
 - 8 3/4" buitendraad (met inwendige Euroconus) (retour)*
- * (Afhankelijk van de bestelcode)

VERTICAL BANO BM / BMR
(PAR VASCO)

Bano

Collection

BANO COLLECTION

VERTICAL BANO BM/BMR



BM

conform EN442-1: 2014: radiatoren en convectoren

Type	Aantal Buizen	Breedte L (mm)	Hoogte H (mm)	Warmteafgifte (watt)		n-exponent	Elekt. weerstand (watt)	RAL 9016	
				75/65/20 (φ50K)	55/45/20 (φ30K)			Prijs €	Maatwerk
BM	15	450	702	316	167	1,23	300	204,00	
BM	15	500	702	347	185	1,22	300	212,00	
BM	25	500	1186	574	309	1,20	500	295,00	
BM	25	600	1186	676	364	1,20	750	311,00	
BM	30	500	1450	698	370	1,23	750	342,00	
BM	30	600	1450	822	435	1,23	750	348,00	
BM	35	500	1714	823	436	1,23	750	372,00	
BM	35	600	1714	970	516	1,22	1000	390,00	
BM	35	750	1714	1184	630	1,22	1250	426,00	
BM	40	500	1978	949	508	1,21	1000	396,00	
BM	40	600	1978	1118	592	1,23	1250	403,00	
BM	40	750	1978	1365	715	1,25	1500	451,00	

BM



Prijzen zijn excl. BTW

Ophanging standaard meegeleverd

Stockmaat
Maatwerk

HOE RADIATOR TYPE **BANO BM** BESTELLEN

Ref. Brugman

Breedte 4 cijfers 0450 / 0500 enz.
Hoogte 4 cijfers 0702 / 1186 enz.

13	101	0450	0702	0018	9016	2400
----	-----	------	------	------	------	------

BMR

conform EN442-1: 2014: radiatoren en convectoren

Type	Aantal Buizen	Breedte L (mm)	Hoogte H (mm)	Warmteafgifte (watt)		n-exponent	Elekt. weerstand (watt)	RAL 9016	
				75/65/20 (φ50K)	55/45/20 (φ30K)			Prijs €	Maatwerk
BMR	15	450	702	316	167	1,23	300	231,00	
BMR	15	500	702	347	185	1,22	300	241,00	
BMR	25	500	1186	574	309	1,20	500	332,00	
BMR	25	600	1186	676	364	1,20	750	352,00	
BMR	30	500	1450	698	370	1,23	750	386,00	
BMR	30	600	1450	822	435	1,23	750	394,00	
BMR	35	500	1714	823	436	1,23	750	419,00	
BMR	35	600	1714	970	516	1,22	1000	443,00	
BMR	35	750	1714	1184	630	1,22	1250	483,00	
BMR	40	500	1978	949	508	1,21	1000	449,00	
BMR	40	600	1978	1118	592	1,23	1250	457,00	
BMR	40	750	1978	1365	715	1,25	1500	511,00	

BMR



Prijzen zijn excl. BTW

Ophanging standaard meegeleverd

Stockmaat
Maatwerk

HOE RADIATOR TYPE **BANO BMR** BESTELLEN

Ref. Brugman

Breedte 4 cijfers 0450 / 0500 enz.
Hoogte 4 cijfers 0702 / 1186 enz.

13	104	0450	0702	0018	9016	2400
----	-----	------	------	------	------	------

Bano Collection



BANO COLLECTION

REGELING E-VOLVE E-V



- Bedrijfsspanning: 230V AC, 50 Hz
- Week- en dagprogrammering
- Regeling kamertemperatuur van 7°C tot 30°C
- Boost commando: standaard 60 minuten
- Auto-, Comfort-, Eco- of vorstbeveiligingsmodus
- Ingesteld programma P1, P2, P3 is te wijzigen
- IPX4 Klasse II
- Kabellengte: 0,8 m (bij voorkeur een directe vaste contactdoos gebruiken)
- Energieconsumptie indicatie
- Indicator open raam detectie
- Regeling te monteren op de radiator rechtsonder

Opgelet:

- Aansluiting E-V regeling (bruin = fase, blauw = neutraal, zwart = commandodraad enkel in Frankrijk te gebruiken en af te schermen bij niet gebruik)
- Dubbel geïsoleerde apparaten hebben geen aarding.

REGELING E-VOLVE E-V-RF



- Bedrijfsspanning ontvanger: 230V AC, 50 Hz
- Thermostaat: 2x Alkaline 1,5V
- Week- en dagprogrammering
- Regeling kamertemperatuur van 7°C tot 30°C
- Boost commando: standaard 60 minuten
- Auto-, Comfort-, Eco of vorstbeveiligingsmodus
- Ingesteld programma P1, P2, P3 is te wijzigen
- Ontvanger: IPX4 Klasse II
- Thermostaat: IP30
- Kabellengte: 0,8 m (bij voorkeur een directe vaste contactdoos gebruiken)
- Energieconsumptie indicatie
- Indicator open raam detectie
- Ontvanger te monteren op de radiator rechtsonder
- Radiofrequente communicatie tussen ontvanger en thermostaat (nog te koppelen)

Opgelet:

- Aansluiting E-V-RF ontvanger (bruin = fase, blauw = neutraal, zwart = commandodraad enkel in Frankrijk te gebruiken en af te schermen bij niet gebruik)
- Dubbel geïsoleerde apparaten hebben geen aarding.
- De thermostaat dient gekoppeld te worden met de ontvanger conform de instructies in de handleiding van de RFthermostaat

VERTICAL-ACCESSOIRES



E-VOLVE E-V REGELING

Hoogte : 75 mm - Breedte : 140 mm - Diepte : 35 mm

Type	Afgifte (Watt)	Prijs wit RAL 9016	Prijs grijs RAL 9006
E-V	300	239,00	276,00
E-V	500	255,00	293,00
E-V	750	270,00	311,00
E-V	1000	286,00	330,00
E-V	1250	302,00	347,00
E-V	1500	317,00	365,00



E-VOLVE E-V-RF / RF-ONTVANGER

Hoogte : 75 mm - Breedte : 140 mm - Diepte : 35 mm



E-VOLVE E-V-RF / RF-THERMOSTAAT

Hoogte : 95 mm - Breedte : 120 mm - Diepte : 25 mm

Type	Afgifte (Watt)	Prijs wit RAL 9016	Prijs grijs RAL 9006
E-V-RF	300	395,00	454,00
E-V-RF	500	411,00	473,00
E-V-RF	750	426,00	491,00
E-V-RF	1000	442,00	509,00
E-V-RF	1250	458,00	526,00
E-V-RF	1500	473,00	545,00

Prijzen zijn excl. BTW

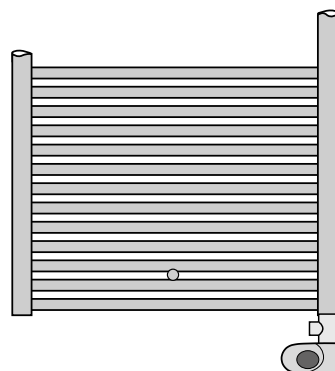
Mogelijke aansluitingen voor gemengde radiatoren

Aansluiting van de CV:

op de aansluiting 18 via het T-stuk.

Weerstand:

gemonteerd in de rechtercollector.



T-stuk

Artikelnummer: 5058500

Prijs: 19,00 €

Bij gebruik van een elektrische weerstand veranderen de aansluitmaten.



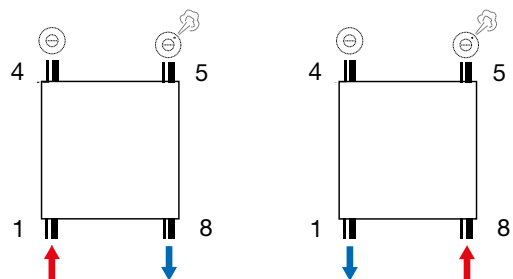
Eenpuntssysteem

Het éénpuntsventiel met ventielstraalpijp wordt in de linkercollector van de radiator gemonteerd volgens onze instructies. De elektrische weerstand wordt in de tweede collector gemonteerd. Via de retourleiding dient (in de zomer) bij gesloten radiatorventiel een vrije uitzetting naar het expansievat van de CV-installatie te worden verzekerd.

Tweepijpssysteem

De elektrische weerstand en het radiatorventiel worden volgens het schema in het bij de elektrische weerstand verchromde T-stuk (meerprijs) Ø 1/2" gemonteerd. De retourkoppeling wordt uiteraard in de tweede collector geschroefd. Aansluiting van de weerstand kan enkel in de rechtercollector gebeuren. Via de retourleiding dient (in de zomer) bij gesloten radiatorventiel een vrije uitzetting naar het expansievat van de CV-installatie te worden verzekerd.

AANSLUITMOGELIJKHEDEN

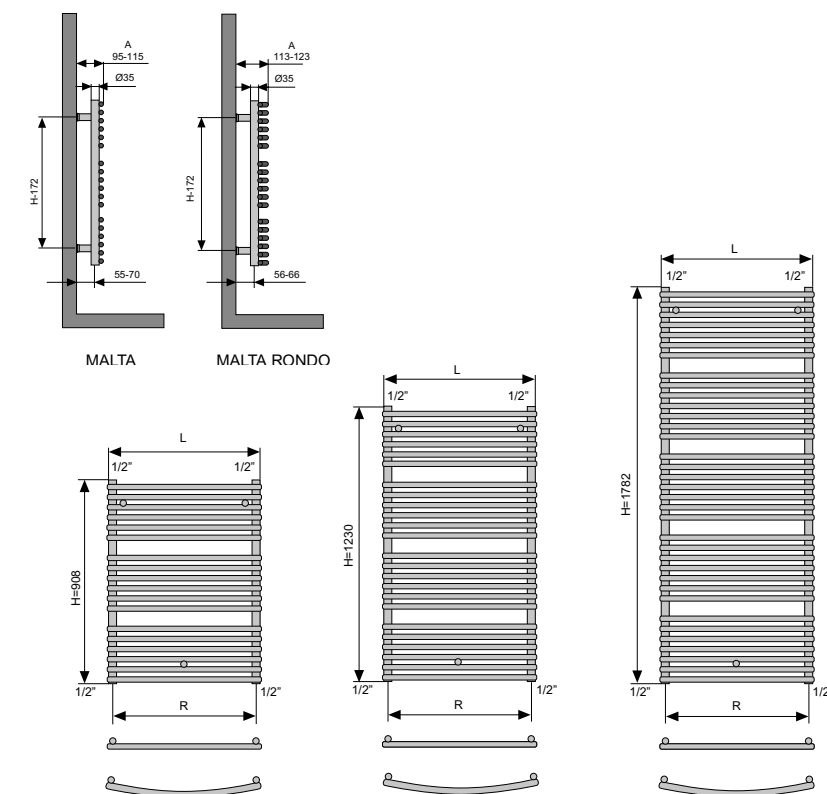


MALTA & MALTA RONDO

Afmetingen	H (mm)	L (mm)	R (mm)	A (mm)
MALTA	908	500	460	95-115
MALTA	908	600	560	95-115
MALTA	908	750	710	95-115
MALTA	1230	500	460	95-115
MALTA	1230	600	560	95-115
MALTA	1230	750	710	95-115
MALTA	1782	500	460	95-115
MALTA	1782	600	560	95-115
MALTA	1782	750	710	95-115

Afmetingen	H (mm)	L (mm)	R (mm)	A (mm)
MALTA RONDO	908	500	450	113-123
MALTA RONDO	908	600	550	113-123
MALTA RONDO	908	750	700	113-123
MALTA RONDO	1230	500	450	113-123
MALTA RONDO	1230	600	550	113-123
MALTA RONDO	1230	750	700	113-123
MALTA RONDO	1782	500	450	113-123
MALTA RONDO	1782	600	550	113-123
MALTA RONDO	1782	750	700	113-123

* Alle afmetingen in mm

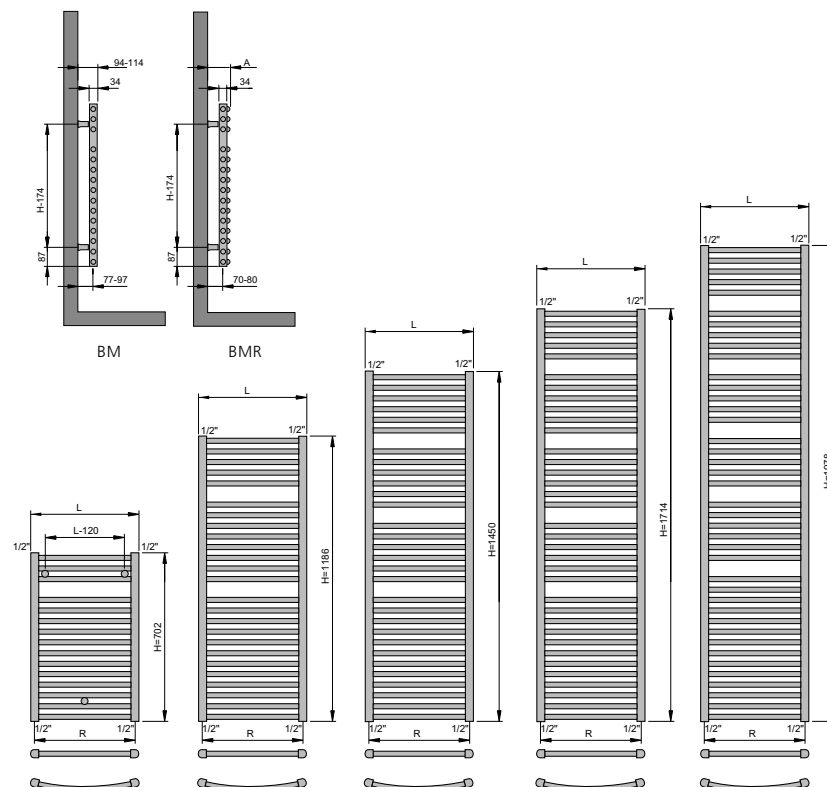


BANO BM/BMR

Afmetingen	H (mm)	L (mm)	R (mm)	A (mm)
BM	702	450	416	94-114
BM	702	500	466	94-114
BM	1186	500	466	94-114
BM	1186	600	566	94-114
BM	1450	500	466	94-114
BM	1450	600	566	94-114
BM	1714	500	466	94-114
BM	1714	600	566	94-114
BM	1714	750	716	94-114
BM	1978	500	466	94-114
BM	1978	600	566	94-114
BM	1978	500	716	94-114

Afmetingen	H (mm)	L (mm)	R (mm)	A (mm)
BMR	702	446	412	119-129
BMR	702	495	461	120-130
BMR	1186	495	461	120-130
BMR	1186	595	561	126-136
BMR	1450	495	461	120-130
BMR	1450	595	561	126-136
BMR	1714	495	461	120-130
BMR	1714	595	561	126-136
BMR	1714	744	710	136-146
BMR	1978	495	461	120-130
BMR	1978	595	561	126-136
BMR	1978	744	710	136-146

* Alle afmetingen in mm



Classic Collection



Ledenradiator (Watts 75/65/20°C) conform EN442-1: 2014: radiatoren en convectoren

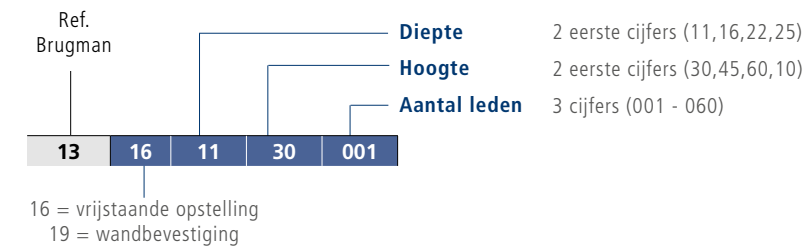
Hoogte	Diepte	110	160	220	250
300	Aantal leden				5-60
	75/65/20 °C				62
	90/70/20 °C				78
	Prijs €				23,01
450	Aantal leden		5-60	5-60	
	75/65/20 °C		58	75	
	90/70/20 °C		73	94	
	Prijs €		22,06	29,74	
600	Aantal leden	5-60	5-60	5-50	
	75/65/20 °C	55	73	94	
	90/70/20 °C	69	92	118	
	Prijs €	21,50	29,74	37,95	
1000	Aantal leden	5-45	5-30	5-30	
	75/65/20 °C	84	111	145	
	90/70/20 °C	106	140	182	
	Prijs €	36,28	46,76	60,96	

Prijzen zijn excl. BTW

Afgiftes en prijzen per lid: Afstand tussen 2 leden = 50 mm

Maatwerk

HOE RADIATOR TYPE COLUMN BESTELLEN



COLUMN



TECHNISCHE GEGEVENS

- De radiatoren zijn uitsluitend bestemd voor warmwaterinstallaties tot 120 °C.
- Alle kolomradiatoren zijn geschikt voor een werkdruk van maximaal 5 bar.
- De radiatoren worden geleverd met een lengte-tolerantie van ±1,2 mm per lid.
- Kolomradiatoren worden standaard voorzien van vier 1/2" aansluitingen. Op verzoek kunnen de radiatoren worden voorzien van 3/4", 3/8" of 1/1" aansluitingen.
- De radiatoren met een lengte vanaf 25 leden zijn voorzien van een inwendige verstevigingsstrip en hierdoor niet nippelbaar.
- Maximale lengte 60 leden.
- Ophanging pag. 88



Radiatornippel
(de ene helft is van rechtse draad en de andere helft van linkse draad voorzien)
Art. N°
13912150005

Prijs/stuk
5,00 €



Radiatorpakingsring
Pakkingsring, 1,5 mm dik voor warm- en heetwater-verwarming
Art. N°
13912150004

Prijs/stuk
2,66 €

(Benodigd: 2 nippels en 2 pakkingsringen om 2 DIN-blokken te nippelen).

BEVESTIGINGSMATERIALEN



Ophangconsole: Type LD
Bij ledenradiatoren met strippen worden LD-consolen meegeleverd.
(Benodigd: 1 ophangconsole per strip aan de bovenzijde).
Art. N°
13912140002

Prijs/stuk
2,27 €



Afstandhouder: Type LW
Bij ledenradiatoren met strippen worden LW-consolen meegeleverd.
(Benodigd: 1 afstandhouder per strip aan de onderzijde).
Art. N°
13912140003

Prijs/stuk
1,18 €

LEDENVOET

Keuze uit: strippen, met muurbevestiging en geen strippen, met voetjes.
Bij ledenradiatoren zonder strippen worden ledenvoetjes meegeleverd.
(Benodigd: 2 ledenvoeten bij radiatoren t/m 25 leden, 3 ledenvoeten t/m 50 leden en 4 ledenvoeten t/m 60 leden).



Ledenvoet 110mm
Art. N°
13912140110 Prijs/stuk
25,41 €



Ledenvoet 160mm
Art. N°
13912140160 Prijs/stuk
27,04 €



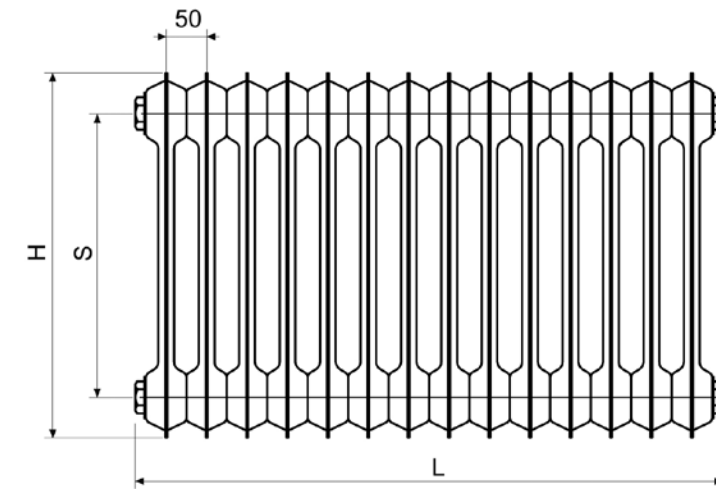
Ledenvoet 220mm
Art. N°
13912140220 Prijs/stuk
36,92 €



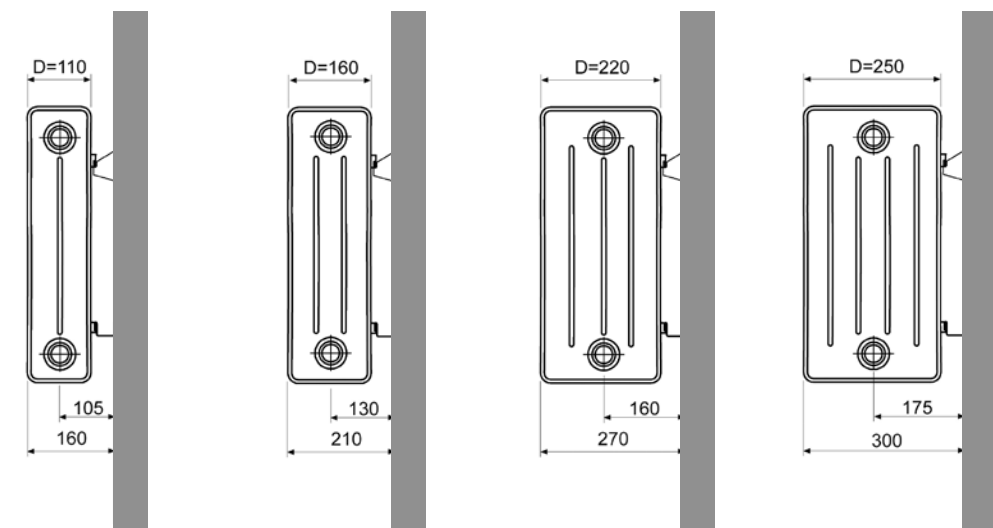
Ledenvoet 250mm
Art. N°
13912140250 Prijs/stuk
44,28 €

TYPE- EN MAATSCHETSEN LEDENRADIATOREN

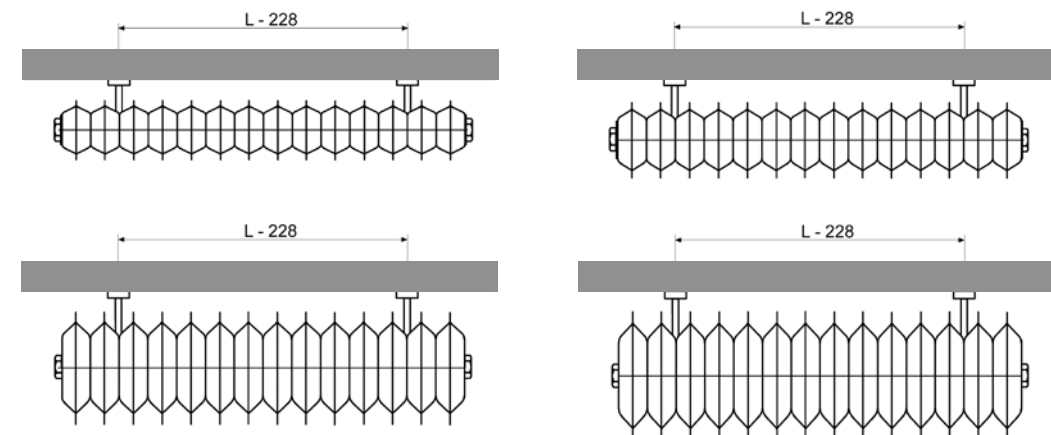
VOORAANZICHT



ZIJAANZICHT



BOVENAANZICHT



HORIZONTAL E-PANEL HORIZONTAL RIBBED & E-PANEL HORIZONTAL FLAT

E Collection

E-COLLECTION

HORIZONTAL E-PANEL HORZ. RIBBED & FLAT

ASSORTIMENT

De E-Panel wordt aangeboden in een ruim assortiment met vermogens aangepast aan iedere woning. Er zijn zeven horizontale uitvoeringen in een bereik van 500 W tot 2000 W. De hoogte bedraagt telkens 600 mm, de lengte varieert van 500 mm tot 1200 mm. Er is bovendien een verticale uitvoering met een bereik van 750 tot 1750 W. De radiatoren worden aangeboden in wit (RAL 9016), naar keuze in een horizontale, geribde of vlakke versie. De verticale uitvoering bestaat enkel in een vlakke versie.

	Breedte (mm)	Hoogte (mm)	Diepte (mm)	Elektrisch vermogen (Watt)	Geribd Prijs €	Vlak Prijs €
HORIZONTAL	500	600	73	500	424,00	499,00
	600	600	73	750	460,00	541,00
	800	600	73	1000	495,00	582,00
	1000	600	73	1250	530,00	624,00
	1001	600	73	1500	575,00	676,00
	1200	600	73	1750	619,00	728,00
	1201	600	73	2000	664,00	780,00

Stockmaat
Maatwerk

HOE RADIATOR TYPE E-PANEL HORIZONTAL RIBBED BESTELLEN

Ref. Brugman | **Breedte** 4 cijfers 0500 / 0600 / enz. | **Kleur** Kleurcode opgeven, zie pag. 98

13 | 340 | 0500 | 0600 | 0000 | XXXX | 0000

HOE RADIATOR TYPE E-PANEL HORIZONTAL FLAT BESTELLEN

Ref. Brugman | **Breedte** 4 cijfers 0500 / 0600 / enz. | **Kleur** Kleurcode opgeven, zie pag. 98

13 | 339 | 0500 | 0600 | 0000 | XXXX | 0000



E-PANEL HORIZONTAL RIBBED

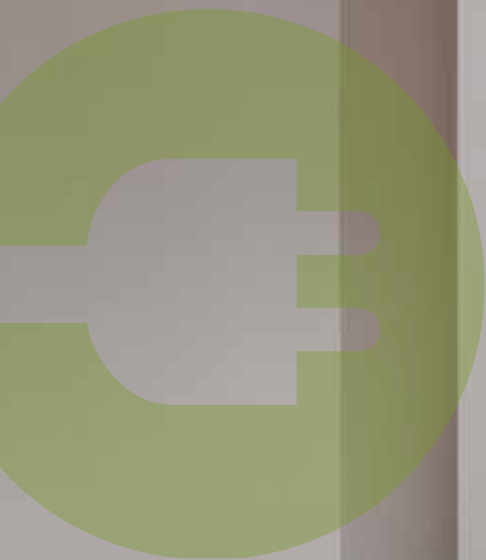
E-PANEL HORIZONTAL FLAT

TECHNISCHE GEGEVENS

- Bedrijfsspanning: 230V AC, 50 Hz
- Week-en dagprogrammering
- Regeling kamertemperatuur van 7°C tot 30°C
- Auto, Comfort, Eco-of vorstbeveiligingsmodus
- Ingesteld programma P1, P2, P3 is te wijzigen
- IPX4 Klasse II
- Kabellengte: 0,8 m (bij voorkeur een directe vaste contactdoos gebruiken)
- Energieconsumptie indicatie
- Indicator open raam detectie
- Regeling gemonteerd: rechterzijde radiator (in de prijs inbegrepen)
- Aansluiting regeling (bruin = fase, blauw = neutraal, zwart = commandodraad enkel in Frankrijk te gebruiken en af te schermen bij niet gebruik)
- Dubbel geïsoleerde apparaten hebben geen aarding



E Collection



ASSORTIMENT

De E-Panel wordt aangeboden in een ruim assortiment met vermogens aangepast aan iedere woning. De verticale uitvoering heeft een bereik van 750 tot 1750 W. De radiatoren worden aangeboden in wit (RAL 9016). De verticale uitvoering bestaat enkel in een vlakke versie.

	Breedte (mm)	Hoogte (mm)	Diepte (mm)	Elektrisch vermogen (Watt)	Vlak Prijs €
VERTICAAL	400	1800	73	750	546,00
	400	1801	73	1000	598,00
	500	1800	73	1250	650,00
	500	2000	73	1500	702,00
	600	2000	73	1750	754,00

Stockmaat
Maatwerk

HOE RADIATOR TYPE E-PANEL VERTI FLAT BESTELLEN

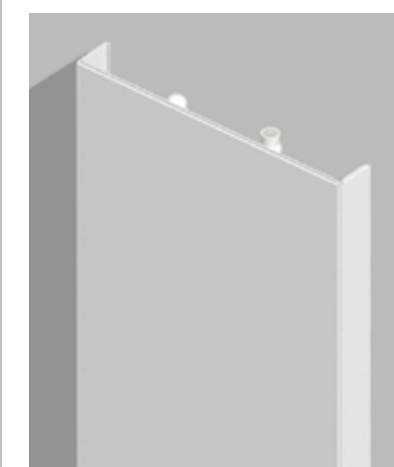
Ref. Brugman	Breedte	4 cijfers 0400 / 0500 / 0600
	Hoogte	4 cijfers
	Kleur	Kleurcode opgeven, zie pag. 98
13	341	0400
		1800
		0000
		XXXX
		0000

E-PANEL VERTI FLAT



TECHNISCHE GEGEVENS

- Bedrijfsspanning: 230V AC, 50 Hz
- Week-en dagprogrammering
- Regeling kamertemperatuur van 7°C tot 30°C
- Auto, Comfort, Eco-of vorstbeveiligingsmodus
- Ingesteld programma P1, P2, P3 is te wijzigen
- IPX4 Klasse II
- Kabellengte: 0,8 m (bij voorkeur een directe vaste contactdoos gebruiken)
- Energieconsumptie indicatie
- Indicator open raam detectie
- Regeling gemonteerd: rechterzijde radiator (in de prijs inbegrepen)
- Aansluiting regeling (bruin = fase, blauw = neutraal, zwart = commandodraad enkel in Frankrijk te gebruiken en af te schermen bij niet gebruik)
- Dubbel geïsoleerde apparaten hebben geen aarding



VERTICAL E-BANO BM-EL (BY VASCO)



Bano Collection

E-COLLECTION

VERTICAL E-BANO BY VASCO

E-BANO, SLIMME ELEKTRISCHE WARMTE, OP MAAT VAN DE BEHOEFTE VAN HET OGENBLIK

De elektrische handdoekradiator E-Bano is hét antwoord op alle eisen van het badkamercomfort van vandaag. Hij biedt comfort op alle terreinen en is bovendien mooi om naar te kijken.

Horizontale ronde buizen en de verticale collectoren in D-profiel vormen samen een elegant en evenwichtig geheel. Hierdoor straalt hij rust en eenvoud uit, wat essentieel is in het wellness gevoel in de badkamers van vandaag?

De temperatuur stelt u snel en eenvoudig in dankzij een individuele thermostaat. Die zit trouwens handig voormonteerd op de radiator.

Snel uw handdoeken droog en lekker warm? De E-Bano beschikt over een BOOST functie, die het opwarmen versnelt en versterkt. Na 2 uur schakelt deze functie automatisch uit. U verbruikt dus enkel wanneer u het wil.

Type	Aantal buizen	Breedte (L mm)	Hoogte (H mm)	Elektrisch vermogen (Watt)	Prijs €
E-BANO	18	500	878	500	329,00
E-BANO	26	500	1274	750	412,00
E-BANO	35	500	1714	1000	494,00
E-BANO	37	600	1802	1250	549,00

Regeling in de prijs inbegrepen

Stockmaat

HOE RADIATOR TYPE E-BANO BM-EL BESTELLEN

Ref. Brugman							
		Breedte	4 cijfers	0500 / 0600			
		Hoogte	4 cijfers	0878 / 1274 enz.			
13	342	0500	0878	0000	9016	0000	

TECHNISCHE GEGEVENS

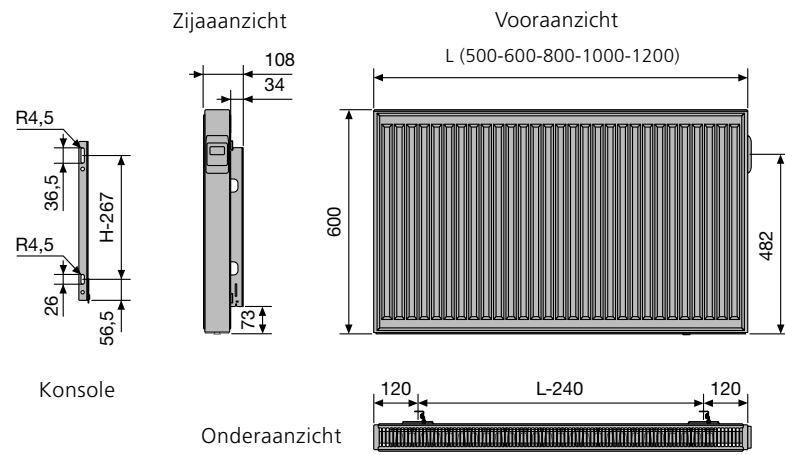
E-BANO BY VASCO

- Temperatuurregeling voormonteerd in rechtercollector
- Voorgevulde radiator met speciale warmtegeleidingsvloeistof
- Regeling van de ruimtemtemperatuur volgens ingesteld weekprogramma (modi: comfort / nacht / anti-vries)
- Regeling uitgevoerd met open raam detectie
- Activering van Boost-cyclus voor opwarmen van handdoeken (2 uur)
- Voeding 230VAC – 50 Hz
- Isolatieklasse II – IP44
- Temperatuur die ingesteld kan worden: van +7°C tot +32°C.
- Aansluitingskabel (1,0m): Bruin = fase, Grijs = nul, Zwart = fil pilote (enkel voor aansluiting in Frankrijk)
- Norm: CE
- Afmetingen regeling: H = 73mm, B = 113mm

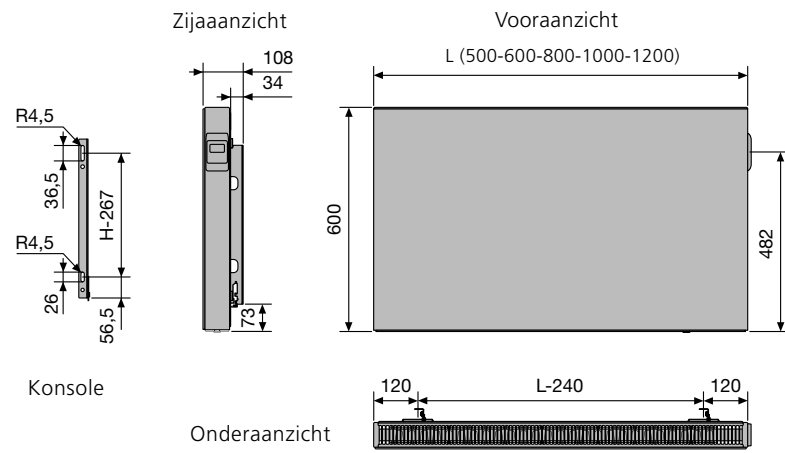


E-COLLECTION

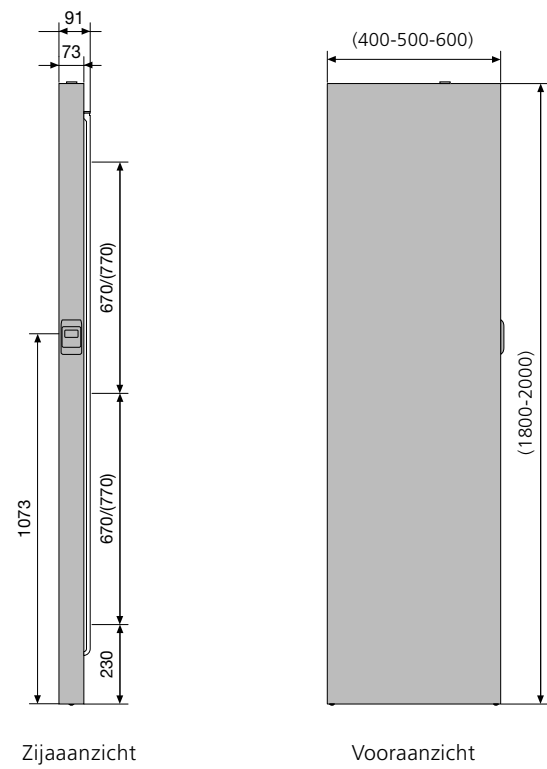
E-PANEL HORIZONTAL RIBBED



E-PANEL HORIZONTAL FLAT



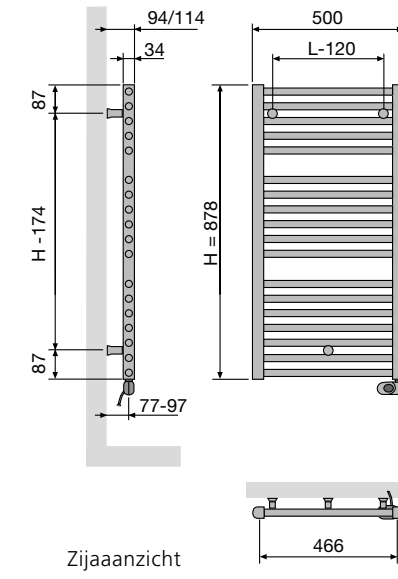
E-PANEL VERTI FLAT



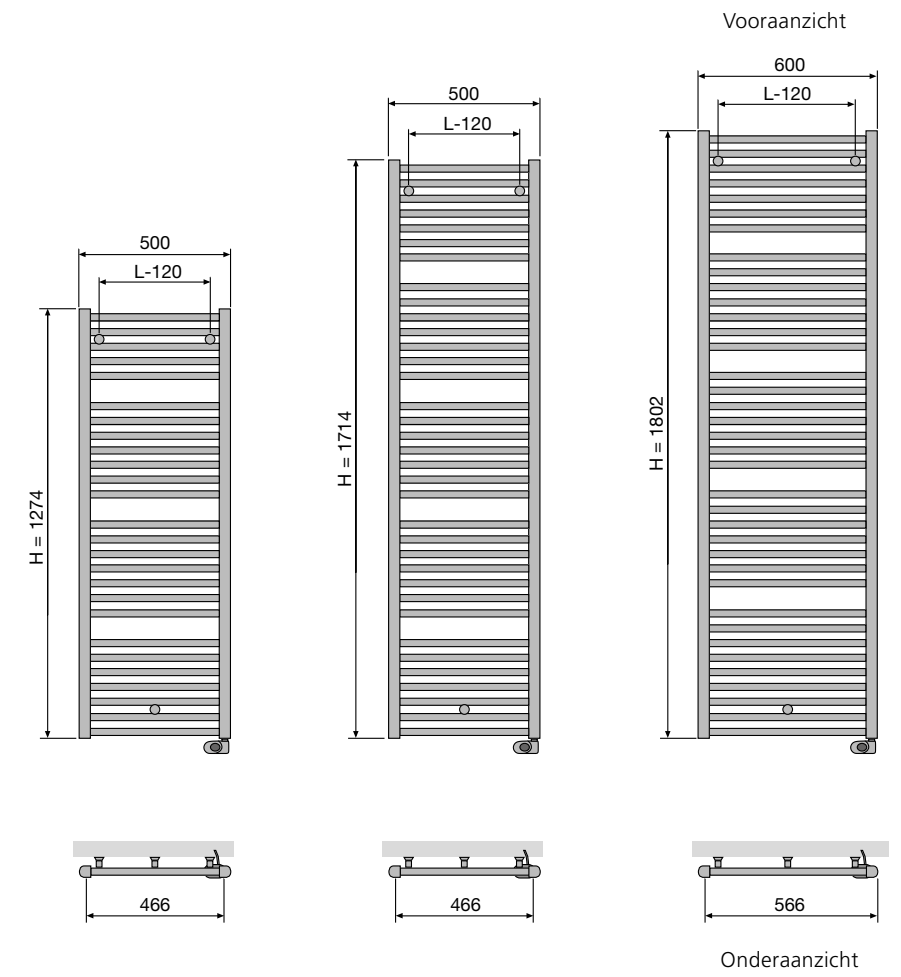
TECHNISCHE TEKENINGEN

E-BANO

E-BANO VERTICAL



TECHNISCHE TEKENINGEN



KLEUREN

BRUGMAN KLEURT UW CV-COMFORT

Kiest u voor een kleurrijk interieur en mooi bijpassende cv-radiatoren? Brugman stelt u een waaier aan frisse, eigentijdse tinten voor. Welk kleurtje u ook in gedachten hebt, Brugman zorgt voor een smetteloze, kleurvaste schildering.

Wenst u meer informatie over Brugman radiatoren? Praat eens met een specialist.

Neem contact op via www.brugman.eu of contacteer ons via het adres op de rugzijde van deze brochure.

NATURAL GREY MATT	PURE GRAY MATT	METALLIC GREY STRUCTURE	BLEU-GREEN MNERAL
 Mist White N500	 Signal white RAL 9003	 Grey Aluminium M307	 Dark Blue 9801
 Sand Light N502	 Tele Grey 4 RAL 7047	 White Aluminium M306	 Mid Blue 9802
 Sand N503	 Window Grey RAL 7040	 Grey White January M303	 Grey Blue 9803
 Platina Grey N504	 Tele Grey 2 RAL 7046	 Aluminium Grey January M302	 Forest Green 9804
 Dust Grey N505	 Blue Grey RAL 7031	 Anthracite January M301	 Jade Green 9805
 Warm Grey N506	 Slate Grey RAL 7015	 Black January M300	 Grey Green 9806
 Brown Grey N507	 Anthracite Grey RAL 7016	 January Grey M304	 Warm Green 9807

TERRA-COTTA MINERAL	UNI COLOURS FINE TEXTURE	SANITARY MATT	WHITE BLACK
 Dark Brown 9808	 Melon Yellow 9815	 Cream White RAL 9001	 Gloss White 9825
 Rust Brown 9809	 Carmine Red 9816	 Pergamon SAN 0019	 White Fine Texture S600
 Quartz Brown 9810	 Claret Violet 9817	 Light Yellow 9822	 Traffic White RAL 9016
 Light Beige 9811	 Night blue 9818	 Light Rose SAN 0010	 Pure White RAL 9010
 Orange Brown 9812	 Pigeon Blue S601	 Mint Green SAN 0024	 Brown Black 9826
 Blood Red 9813	 Yellow Green 9820	 Light Purple 9823	 Grey Anthracite 9827
 Purple Red 9814	 Moss Green 9821	 Light Blue 9824	 Jet Black RAL 9005

- BANO Collection: enkel RAL 9016
- E-BANO: enkel RAL 9016

