

Slim energie besparen op  
basis van verbruikspatroon



Optimaal comfort met  
de Ecoelectric boiler  
met flexfunctionaliteit



# De Ecoelectric boiler

## Tot 10% extra energie besparen met de slimme boiler

Inventum introduceert een nieuwe lijn elektrische boilers onder de naam Ecoelectric. De Ecoelectric boiler heeft veel instelmogelijkheden en beschikt over een SMART regeling.

SMART houdt in dat de boiler zelflerend is. Op basis van het gebruikspatroon van de gebruiker wordt het opwarmmoment van de boiler aangepast. Met de Ecoelectric boiler kan tot 10% extra energie worden bespaard in vergelijking met standaard boilers.

Uiteraard staat de Ecoelectric boiler garant voor direct warm water uit de kraan met een constante temperatuur en met een hoge tapsnelheid.



### VOORDELEN

- SMART zelflerende regeling
- Meer instelmogelijkheden
- 5 standen schakelaar waaronder comfort en smart
- Geschikt voor het vervangen van elke normale elektrische boiler
- Ook bij All Electric woningen inzetbaar
- Energielabel B en C
- Rendement verhogend (lage stilstandsverliezen)
- Legionellabeheer
- Onderhoudsvrij
- Zeer robuust
- Eenvoudige bediening
- Verkrijgbaar in laag – en hoogvermogen "fast charge boiler"

## Optimaal gebruik maken van duurzame energie

De Ecoelectric boiler gaat een stap verder in energiezuinig verwarmen. De ingebouwde flexfunctionaliteit zorgt ervoor dat de Ecoelectric boiler in te schakelen is bij onbalans op het elektriciteitsnet. Deze onbalans ontstaat door een overschot aan elektriciteit door teveel zon of wind op een bepaald moment. Hierdoor gaan overschotten aan duurzame energie vaak verloren.

Met de flexfunctionaliteit wordt een nog slimmer verwarmingsproces uitgevoerd. Waar de ouderwetse boilers enkel 's nachts opwarmen, en dus overdag leeg kunnen raken, houdt de Ecoelectric boiler de toestand in het vat in de gaten en warmt deze tussendoor op. Door de flexfunctionaliteit is het mogelijk om de boiler tussentijds op te verwarmen door de overcapaciteit aan zonne- en windenergie in te zetten. Duurzame energie gaat nu niet meer verloren, maar wordt optimaal ingezet. De Ecoelectric boiler is dus toekomstbestendig.

Als het aandeel in duurzame energie groter en belangrijker wordt kan er slimmer worden omgegaan met de onbalans op het elektriciteitsnet. Energiemaatschappijen kunnen zo slim energie inkopen. Ook heeft het op termijn voordelen voor de eindgebruiker: nooit meer een koude douche en een lagere energierekening.

**De Ecoelectric is  
leverbaar in diverse  
inhoudsmaten**



# Zes instelmogelijkheden Ecoelectric boilers

## DE ECOLECTRIC BOILER IS INSTELBAAR IN ZES VERSCHILLENDE STANDEN.

### 1) Comfort - high

De boiler bewaart het water dag en nacht op de hoogste temperatuur (ongeveer 88 °C). Daarmee kan de boiler de maximale hoeveelheid water leveren. Echter, het stilstandsverlies is relatief hoog.

Deze stand wordt geadviseerd bij een **variërend hoog warmwaterverbruik**.



### 2) Comfort - low

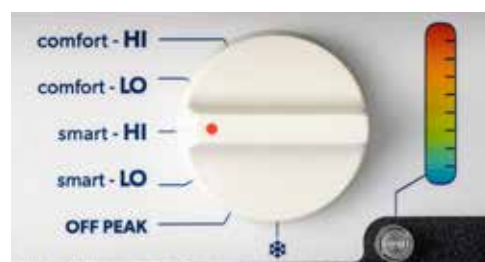
De boiler bewaart het water dag en nacht op de lagere temperatuurinstelling (ongeveer 60 °C). Het stilstandsverlies is daarbij lager.

Deze stand wordt geadviseerd bij **variërend middelhoog warmwaterverbruik**.

### 3) Smart - high

De boilerregeling bepaalt de benodigde hoeveelheid warm water op basis van het waterverbruik in het verleden. Hierbij wordt een ruime marge genomen om zo het risico op een tekort aan warm water te minimaliseren en bovendien wanneer mogelijk energie te besparen.

Deze stand wordt geadviseerd bij een **regulier middelhoog warmwaterverbruik**.



### 4) Smart - low

De boilerregeling bepaalt de benodigde hoeveelheid warm water op basis van het waterverbruik in het verleden. Hierbij wordt een geringe marge genomen om zo de grootst mogelijke hoeveelheid energie te besparen.

Deze stand wordt geadviseerd bij een **regulier laag warmwaterverbruik**.

### 5) Off Peak

De boiler warmt bij een nachtstroomaansluiting alleen op tijdens de nachtperiode en levert zo een beperkte hoeveelheid warm water bij een laag stilstandsverlies. De boiler kan ook als nachtstroomboiler worden aangesloten.

Deze stand wordt geadviseerd bij een **regulier laag warmwaterverbruik**.



### 6) Holiday

De boiler warmt alleen op wanneer gevaar voor bevriezing bestaat. Het energieverbruik is minimaal.

Deze stand wordt geadviseerd tijdens langere vakantieperiodes.

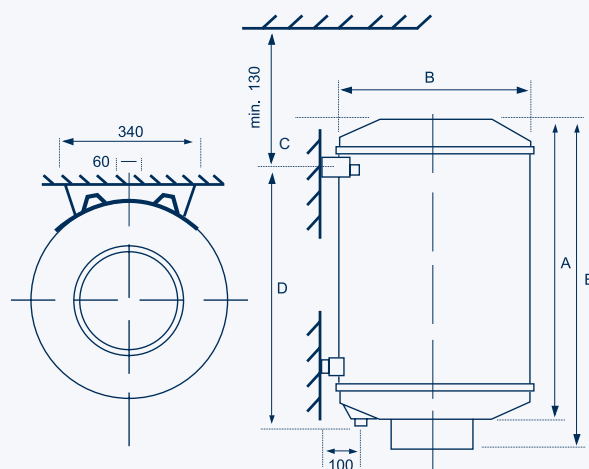


# Technische gegevens Ecoelectric boilers

	Eco 30 mono	Eco 30 duo	Eco 50 mono	Eco 50 duo	Eco 80 mono	Eco 80 duo	Eco 120 mono	Eco 120 duo	Eco 150 mono	Eco 150 duo
Inhoud (liter)	30	30	50	50	80	80	120	120	150	150
Vermogen (watt)	1000	2000	1200	2400	1200	2400	1200	2400	1200	2400
Stilstandverlies (watt)	32	32	38	38	43	43	58	58	67	67
Spanning (volt)	230	230	230	230	230	230	230	230	230	230
Opwarmtijd (uren:minuten)	02:00	00:58	02:45	01:21	04:25	02:10	06:43	03:16	08:28	04:07
Werkdruk (kPa)	800	800	800	800	800	800	800	800	800	800
Energielabel	B	B	B	B	B	B	C	C	C	C

Maatschets Ecoelectric boilers (maten in mm)

Type	Gewicht	A	B	C	D	E
Eco 30	16 kg	462	430	105	637	532
Eco 50	21 kg	650	430	105	555	720
Eco 80	28 kg	788	485	105	705	858
Eco 120	39 kg	1088	485	105	1005	1158
Eco 150	53 kg	1278	485	105	1195	1348



**Inventum Technologies B.V.**

adres Kaagschip 25, 3991 CS Houten postadres Postbus 275, 3990 GB Houten  
 tel +31 (0)30 274 84 84 fax +31 (0)30 274 84 85 mail info@inventum.com web www.inventum.com