

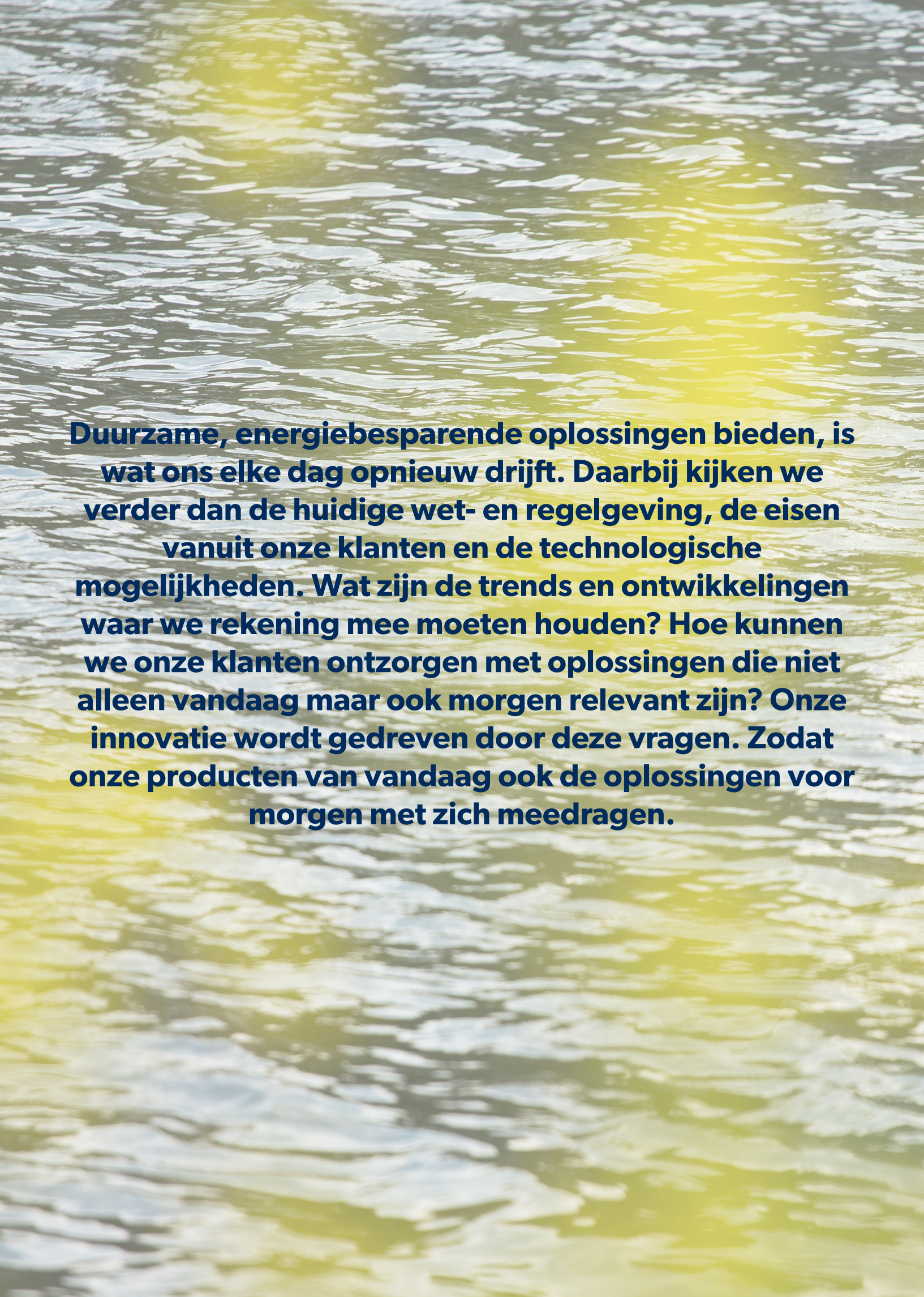


Spaarpomp

Ventilatiewarmtepomp



inventum



Duurzame, energiebesparende oplossingen bieden, is wat ons elke dag opnieuw drijft. Daarbij kijken we verder dan de huidige wet- en regelgeving, de eisen vanuit onze klanten en de technologische mogelijkheden. Wat zijn de trends en ontwikkelingen waar we rekening mee moeten houden? Hoe kunnen we onze klanten ontzorgen met oplossingen die niet alleen vandaag maar ook morgen relevant zijn? Onze innovatie wordt gedreven door deze vragen. Zodat onze producten van vandaag ook de oplossingen voor morgen met zich meedragen.

Gezond binnenklimaat

Door het goed isoleren van de woning om zo min mogelijk energie te verbruiken, wordt het beheersen van luchtkwaliteit in de woning erg belangrijk. Om niet blootgesteld te worden aan ziektekiemen, bacteriën en fijnstof is ventileren enorm noodzakelijk. De Inventum Spaarpomp zorgt ervoor dat de woning goed geventileerd blijft en vervuilde, vochtige lucht wordt afgevoerd. Zo ontstaat er een gezond binnenklimaat voor de bewoners.

Werking

De Inventum Spaarpomp is een hybride ventilatiewarmtepomp die werkt in combinatie met de cv-ketel. De Spaarpomp gebruikt de afgezogen ventilatielucht uit de woning. De energie uit de afgezogen, warme lucht wordt hergebruikt voor de verwarming van het cv-water. Zo gaat deze warmte dus niet verloren. In de koudere maanden kan de Spaarpomp het huis niet geheel zelfstandig verwarmen. Op deze momenten springt de cv-ketel bij en helpt deze de Spaarpomp. De andere, minder koude maanden heeft de Spaarpomp de hulp van de cv-ketel niet nodig en verwarmt deze het huis alleen.

Compact

De Inventum Spaarpomp is een hybride ventilatiewarmtepomp, zonder buitenunit, die eenvoudig kan worden geïnstalleerd. Geen grote apparaten in de tuin of op het dak en geen gedoe en rommel op zolder. En geen geluidsoverlast: het geluidsvermogen ligt lager dan 40 dB(A). Hij werkt in combinatie met bijna iedere cv-ketel en zorgt ook nog eens voor een goed geventileerde woning. De Spaarpomp dient namelijk als vervanger van de ventilatiebox met als bijkomstig voordeel dat je energie bespaart.

Subsidie

De Spaarpomp zorgt voor een gezond binnenklimaat in de woning en een lager energieverbruik. Doordat er minder energie verbruikt wordt, is de energierekening ook lager. Naast een lagere energierekening ontvangt de eindgebruiker ook een subsidie van €2.250 op de aankoop prijs, welke zelf aangevraagd dient te worden.

De voordelen op een rijtje:

- Een gezond binnenklimaat door mechanische ventilatie.
- Een besparing tot 50% op gas.
- De Spaarpomp is compact en combineert met bijna iedere cv-ketel.
- De Spaarpomp is eenvoudig te installeren doordat er geen F-gassen certificaat nodig is.
- De Spaarpomp heeft een lage investering om CO₂ te reduceren en energie te besparen.
- De eindgebruiker ontvangt €2.250 subsidie bij renovatie.

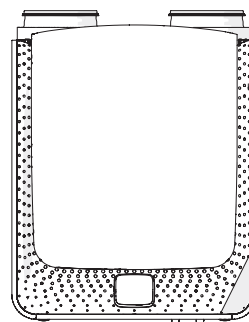
Veilig en vertrouwd

Dat is de zekerheid die Inventum biedt. De zekerheid dat we elke dag opnieuw die extra stap zetten om onze klanten verder te helpen. Dat doen we door verder te kijken dan vandaag, verder dan onze producten en verder dan onze eigen ambities. Die bevlogenheid en betrokkenheid staat al meer dan 100 jaar aan de basis van ons succes.

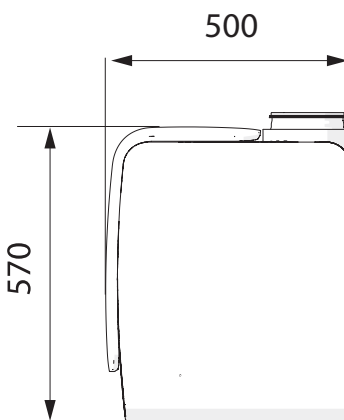
Kies voor zekerheid van ruim 100 jaar innovatie

Kiezen voor Inventum is kiezen voor zekerheid. De zekerheid dat je voor een partij kiest die precies begrijpt wat jij als Nederlandse, professionele klant nodig hebt en hierop inspeelt met innovatieve totaaloplossingen. Kiezen voor Inventum is kiezen voor een partner die verder kijkt dan het vraagstuk van vandaag en met de oplossing van morgen komt. Een partner die niet alleen kijkt naar jouw behoeften, maar ook de behoeften van jouw klant meeneemt in haar advies. Een partner die kijkt naar de inpasbaarheid van haar oplossingen in jouw totale vraagstuk. Dat is wat wij verstaan onder een totaaloplossing.

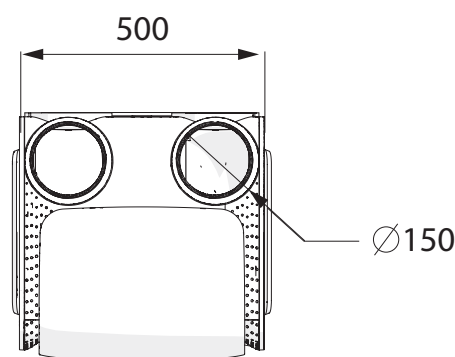
Algemeen	Eenheid	
Max. opgenomen elektrisch vermogen	Watt	620
Gemiddeld opgenomen elektrisch vermogen	Watt	300
Netspanning	Volt	230
Maximaal geleverd thermisch vermogen	kWth	1,7
COP (20 °C - 45 °C)		5,0
Afmetingen en gewicht		
Hoogte	mm	570
Breedte	mm	500
Diepte	mm	500
Gewicht	kg	45
Aansluitingen		
Luchtinlaat	mm	150
Luchtuitlaat	mm	150
Ventilatievolume warmtepompbedrijf	m ³ / h	120-250
Max. aanvoertemperatuur	°C	60
Ventilatievolume stand 1	m ³ / h	50-350
Ventilatievolume stand 2	m ³ / h	50-350
Ventilatievolume stand 3	m ³ / h	50-350
Geluidsniveau NEN-EN-ISO 3744	dBa	40,0



Voorzijde



Zijkant



Bovenzijde

Disclaimer

Deze brochure is een uitgave van Inventum Technologies B.V. Aan deze brochure en de daarin opgenomen voorbeelden kunnen geen rechten worden ontleend. Niets uit deze uitgave mag worden veelevoudig en/of openbaar gemaakt door middel van druk, fotokopie, microfilm of op welke andere wijze ook zonder voorafgaande schriftelijke toestemming van de uitgever. Inventum maakt een voorbehoud voor feitelijke onjuistheden en/of zetfouten.



Inventum Technologies B.V.

adres Kaagschip 25, 3991 CS Houten postbus Postbus 275, 3990 GB Houten
tel +31 (0)30 274 84 84 mail info@inventum.com web inventum.com