

zehnder

always the
best climate

Zehnder VPMe

Kleine energiezuinige dakventilator



Zehnder VPMe

Kleine energiezuinige dakventilator

Belangrijkste kenmerken

- Recyclebare kunststof behuizing
- Energiezuinige gelijkstroommotor
- Geïntegreerde werkschakelaar
- Regelbaar over drie toerentallen, negen instelpunten
- 0-10V aansturing
- Laag geluidsniveau
- Optioneel: Draadloze bediening
- Bevat montagevoet



Algemeen

De dakventilator VPMe is een kleine dakventilator standaard uitgevoerd met drie standen (laag, midden, hoog). Aansluitspanning 1 fase 230V, 50Hz.

Behuizing

Het ventilatorhuis is vervaardigd uit recyclebaar ASA-kunststof in de kleur lichtgrijs RAL 7035 met een donkergrijze kap RAL 7037 en een groen luchtkapje RAL 6028. De VPMe heeft een geïntegreerde werkschakelaar en een vierkante montagevoet voorzien van pakking.

Ventilator

De 'Außenläufer' motorvleugelcombinatie is een uitgebalanceerde eenheid met optimaal rendement. De gelijkstroommotor met onderhoudsvrije lagers en uitwendige koeling is voorzien van een zelfherstellende temperatuurbeveiliging. Het motorhuis is gemaakt van spuitgietaluminium,

beschermingsklasse IP 44. De toelaatbare omgevingstemperatuur voor de motor en vleugel van de VPMe ligt tussen -10°C en 40°C.

Regelbaarheid

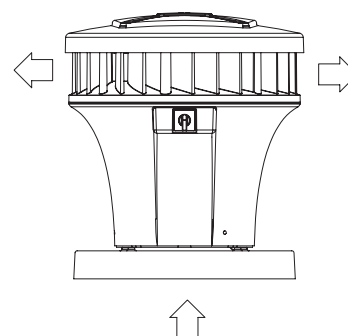
De ventilator is uitgevoerd met 9 instelpunten, waarvan er 3 standaard zijn ingesteld op de ventilatiecurven 1, 3 en 8. Met een dipswitch kunnen de standen 'midden' (3) en 'hoog' (8) worden gewijzigd. De VPMe kan ingeschakeld worden via een standenschakelaar SA 1-3V of SA 0-3V. Ook kan de VPMe worden aangestuurd door een extern 0 tot 10 Volt signaal. Op het systeem kan beslist geen motorwasemkap worden aangesloten!

Elektrische aansluiting

De VPMe wordt standaard geleverd met een snoer van 1,50 m lang, vrijhangend onder de ventilator.

Luchtrichting

Zuigend vanuit de ruimte.



Afbeelding 1.0: Luchtrichting

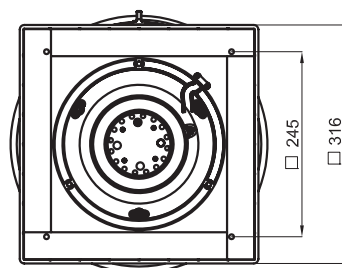
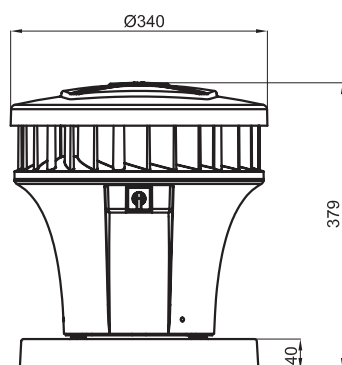
Optie

Voor radiografische (draadloze) besturing kan de VPMe worden bediend met een RFZ schakelaar. Hiervoor moet een RF print (gecoat) op de printplaat van de VPMe worden gemonteerd.

Zehnder VPMe

Afmetingen

Gegevens met betrekking tot afmetingen (in mm) zijn op afbeelding 2.0 weergegeven



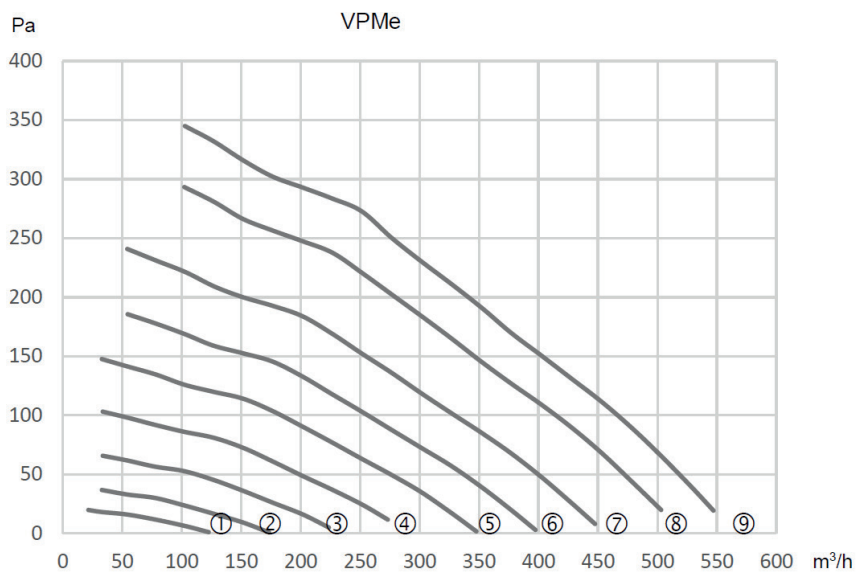
Afbeelding 2.0: Afmetingen

Zehnder VPMe

VPMe

Ventilator stand	Capaciteit Qv m ³ /h	Druk ΔP_{st} Pa	Opgenomen vermogen Wel	Opgenomen stroom* A	Cos ϕ (-)	Geluidsniveau*		Gewicht Kg
						Zuig dB(A)	Pers (4m) dB(A)	
VPMe								
(1) Laag	100	6	4,08	0,032	0,55	50	21	6
(2) Midden	126	17	5,17	0,042	0,54	54	27	
(3) Midden	177	26	7,14	0,059	0,52	57	31	
(4) Midden	200	50	10,46	0,086	0,52	59	35	
(5) Midden	250	65	14,68	0,124	0,51	61	38	
(6) Hoog	302	72	19,34	0,163	0,51	64	42	
(7) Hoog	327	102	26,52	0,223	0,52	65	44	
(8) Hoog	377	127	36,52	0,305	0,52	67	46	
(9) Maximaal	400	150	45,28	0,364	0,54	69	49	

Tabel 1.0: Instellingen



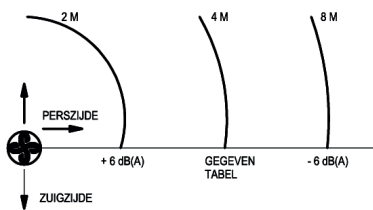
Afbeelding 4.0: Luchtdebiet

De debietmetingen zijn uitgevoerd volgens EN13141-4. Luchtlijnen 1 tot en met 5 zijn gemeten met aangesloten kanalen. Luchtlijn 5 is een maximaallijn zonder aangesloten kanalen.

Zehnder VPMe

Perszijde

Bij de technische gegevens is het geluiddrukkniveau -dB(A)- van de ventilator vermeld, gemeten op 4 meter afstand in horizontale richting, onder vrije veldcondities, ref. $2 \cdot 10^{-5}$ N/m².



Afbeelding 2.0: Perszijde

Zuigzijde

Het geluid aan de zuigzijde van de ventilator wordt in aanzienlijke mate beïnvloed door de akoestische eigenschappen van de afgezogen ruimte (geluiddemping door aangesloten kanalen, absorptie van de te ventileren ruimte e.d.), zodat voor het bepalen daarvan een volledige geluidsanalyse vereist is, met behulp van de in onderstaande tabel aangegeven geluidsvermogens in de octaafband middenfrequenties 125 t/m 8000 Hz. Deze waarden gelden bij een vrije aanzuiging. Bij hogere tegendrukken liggen de waarden lager.

Geluid

Ventilator	Geluidsvermogen dB ref. 10^{-12} W							
	Type	Stand	125 Hz	250Hz	500Hz	1000Hz	2000Hz	4000Hz
VPMe	1	51	57	48	35	23	22	6
VPMe	2	54	61	52	41	31	26	11
VPMe	3	57	64	54	43	35	29	15
VPMe	4	60	66	57	46	39	33	19
VPMe	5	62	66	60	49	43	37	24
VPMe	6	64	68	64	52	47	42	30
VPMe	7	66	68	66	54	48	45	32
VPMe	8	68	69	68	56	54	51	39
VPMe	9	69	72	70	58	54	51	39

Tabel 2.0: Geluid

Zehnder VPMe

Artikeloverzicht

Artikelnummer	Naam
451000121	VPMe gelijkstroommotor

Tabel 3.0: Artikeloverzicht VPMe

Toebehoren

Artikelnummer	Naam
441006245	Dakopstand DOS 245
441007245	Dakopstand geïsoleerd DOS G 245
304000245	Geluiddemper GDH 245
304010245	Geluiddemper GDH - K 245
304002245	Geluiddemper GDB 245
350024500	Pakkingplaat PV 245
440302416	VAP 245 - 160
440302420	VAP 245 - 200
353000245	Dakdoorvoer klepdeel DVK 245
353001245	Dakdoorvoer schuifdeel DVS 245
659000120	3-standenschakelaar type SA 1-3V
655000763	Print RF gecoat ↳ 655000755 RFZ zender

Tabel 4.0: Toebehoren VPMe