



OMSCHRIJVING

Deze hydraulische deurdrangers zijn ontworpen om de deur, nadat deze handmatig is geopend, automatisch te sluiten. Alle modellen zijn voorzien van een instelbare sterkte, traploos instelbare sluitsnelheid, traploos instelbare eindslag en gefixeerde openingsdemping. Door de uniek gelagerde nokkenas kunnen de deurdrangers met zeer lage druk handmatig worden geopend en zijn dus zeer geschikt voor mindervaliden, ouderen en kinderen.



EIGENSCHAPPEN

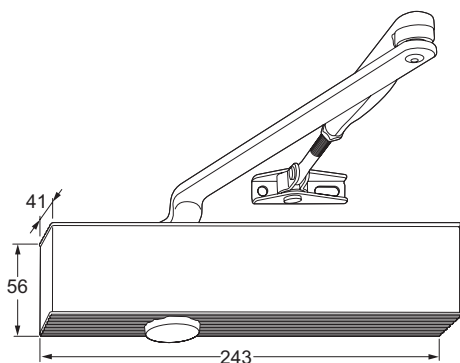
- Voorzien van traploos instelbare sluitsnelheid
- Voorzien van traploos instelbare eindslag
- Voorzien van gefixeerde openingsdemping
- Voorzien van verstelbare schaararm
- Voorzien van aluminium behuizing en rvs afdekkap
- Universeel toepasbaar (voor links- en rechtsdraaiende deuren)
- Openingshoek tot 180° (afhankelijk van deursituatie)
- Voldoet aan EN 1154 A
- Sterkte 2/3/5
- Geschikt voor deurbreedtes tot 1.250 mm
- Maximum deurgewicht 100 kg
- Kleur is zilver (RAL kleuren op aanvraag)
- Voor bladmontage (op deur) of kopmontage (op kozijn)
- Geschikt voor brand- en rookwerende deuren
- Onderhoudsvrij



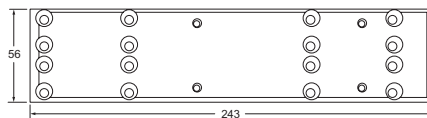
VERGRENDELINGEN
ELEKTROMAGNETEN
TOEGANGSCONTROLE
ACCESSOIRES
DEURDRANGERS
DEURBESLAG

MODELLEN

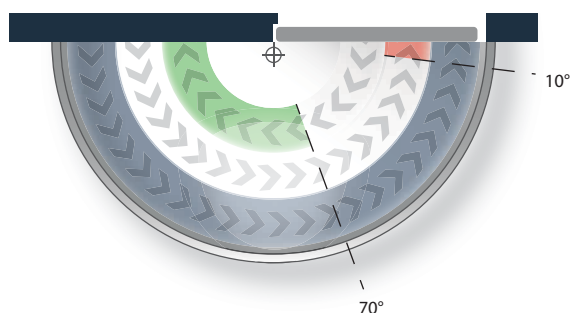
E-TS20 hydraulische deurdranger inclusief schaararm. Sterkte 2/3/5.



E-MP20 montageplaat voor E-TS20



EIGENSCHAPPEN BLADMONTAGE



- **Sluitsnelheid** traploos instelbaar van $\pm 180^\circ$ tot 0°
- **Eindslag** traploos instelbaar, werkt tussen 10° en 0°
- **Openingsdemping** gefixeerd vanaf 70°

EIGENSCHAPPEN KOPMONTAGE



- **Sluitsnelheid** traploos instelbaar van $\pm 170^\circ$ tot 0°
- **Eindslag** traploos instelbaar, werkt tussen 10° en 0°