

Madas type FRG/2M

Gasdrukregelaar ½" t/m 2" G draad

Kenmerken

- O.a. geschikt voor: aardgas, propaan, butaan, lucht, stikstof
- Aansluitmaten ½", ¾", 1", 5/4", 1 1/2" en 2" G draad EN 10226.
- Maximale inlaatdruk 500 mbar
- Maximale uitlaatdruk 450 mbar
- Temperatuur bereik gas - 15 °C tot + 60 °C
- O.a. geschikt voor: aardgas, propaan, butaan, lucht, stikstof
- Voordruk onafhankelijk door gebalanceerde klep
- Voorzien van een veiligheidsmembraan
- Interne impuls
- Geïntegreerd filter 50 µm
- Huis inlaat- en uitlaatzijde voorzien van een meetpunt 1/8"
- Stabiele regeling uitlaatdruk
- Installatie horizontaal en verticaal mogelijk



Algemeen

Madas regelaar type FRG/2M is een veerbelaste lage druk regelaar die kan worden toegepast voor de klein zakelijke markt en industriële toepassingen. Voorbeelden zijn gasdrukregeling in woonhuizen, kantoren, bedrijfshallen en kleinere fabrieken.

De regelaar is ontwikkeld voor niet agressieve gassen zoals aardgas, propaan en butaan.

Normen

De regelaar is toegelaten volgens de EN 88-1. De draadaansluitingen zijn conform de EN 10226. De regelaar is voorzien van een geïntegreerde filter met een fijnheid van 50 µm, klasse G2 conform EN 779. Directive 94/9/CE geschikt voor plaatsing zone 1.

Toepassing

De regelaar kan zowel horizontaal als verticaal worden geïnstalleerd. De regelaar dient spanningsvrij in de leiding te worden gemonteerd en is

voorzien van een interne impuls (beïnvloeding).

Het temperatuurbereik van de regelaar is -15°C tot +60 °C en de maximale inlaatdruk is 500 mbar.

Het huis van de regelaar is voorzien van een meetpunt op de inlaatzijde en een meetpunt op de uitlaatzijde. Ook is een intern filter in de regelaar aanwezig. Dit filter heeft een fijnheid van 50 µm en is bedoeld om grof aanleg vuil tegen te houden. Als de situatie zich kan voordoen dat veel stof in het gas aanwezig is moet een separaat filter worden geplaatst voor de regelaar.

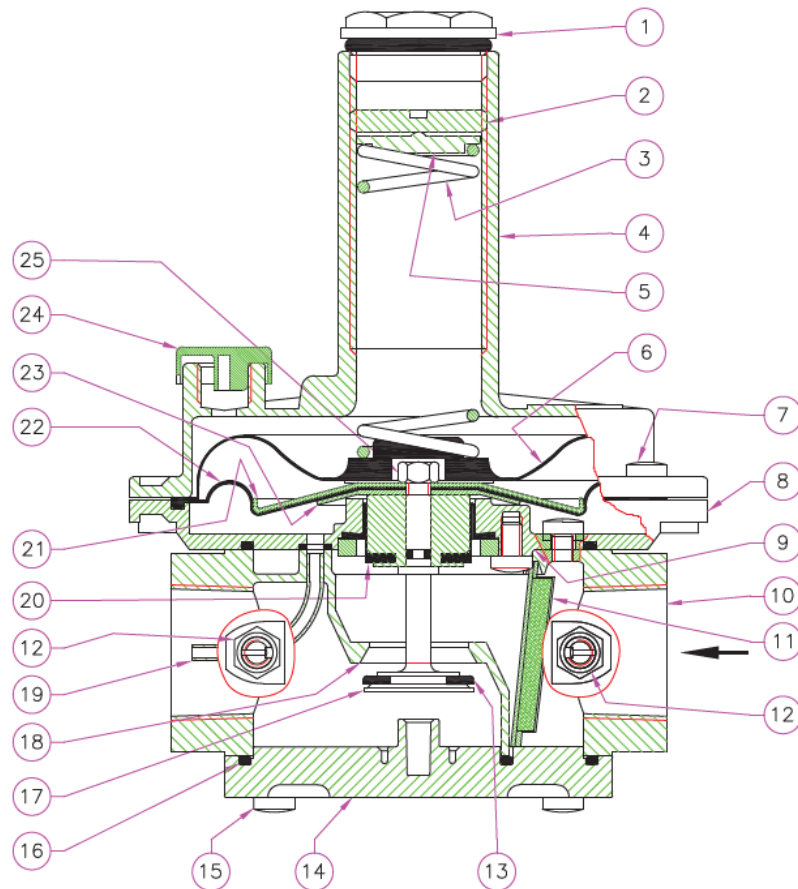
De regelaar kan worden uitgerust met diverse instelbare veren waarmee de uitlaatdruk eenvoudig en nauwkeurig kan worden ingesteld door het verdraaien van een stelschroef onder de afsluitkap boven op de regelaar.

gAvilar B.V.
Kamerlingh Onnesweg 63
3316 GK Dordrecht
Postbus 3078
3301 DB Dordrecht
Tel.: 085-4897130
Fax: 085-4897140
Email: info@gavilar.nl
web: www.gavilar.nl

Componentspecificatie

1 - Dop veerhuis
2 - Instelschroef
3 - Veer
4 - Veerhuis
5 - Getande veerring
6 - Veiligheidsmembraan
7 - Bout
8 - Membraanhuis
9 - Centrale as
10 - Regelaar huis
11 - Geïntegreerd filter
12 - Drukmeetpunt
13 - Kleprubber
14 - Bodemdeksel
15 - Bout
16 - o-ring
17 - Klep
18 - Klepzitting
19 - Interne beïnvloeding
20 - Compensatiemembraan
21 - Boven membraanplaat
22 - Hoofdmembraan
23 - Onder membraanplaat
24 - Ontluchting
25 - Moer
26 - Veerring

fig. 1: DN 15
DN 20
DN 25



Capaciteit aardgas s.g. 0,64 bij uitlaatdruk van 28 mbar

Artikel nummer	Aansluit maat	Inbouwmaat	Inlaatdruk		
			40 mbar	60 mbar	100 mbar
87156	1/2"	120	8	16	25
87157	3/4"	120	15	25	40
87158	1"	120	18	32	50
87159	5/4"	160	70	120	200
87160	1 1/2"	160	80	160	240
87161	2"	160	100	190	290

Correctiefactor capaciteit overige gassen

Gas type	Dichtheid	Correctiefactor
Lucht	1	0,77
Butaan	2,01	0,55
Propaan	1,53	0,63
Stikstof	1,25	0,71