

## Functiebeschrijving




- Passieve infrarood-aanwezigheidsmelder voor plafondmontage
- Vierkant detectiebereik 360° voor een veilig en eenvoudig ontwerp
- Direct gebruiksklaar door voorinstelling in de fabriek
- Testmodus ter controle van functie en detectiebereik
- Uitbreiding van het detectiebereik door Master/Slave of Master/Master-schakeling, maximaal 10 melders kunnen parallel worden geschakeld
- Plafondinbouw in inbouwdoos
- Plafondopbouw mogelijk met opbouwraam
- Gebruikersafstandsbediening theSenda S, management-afstandsbediening SendoPro (optie)
- \* Volgens de garantie voorwaarden, zie [www.theben.de/nl/garantie](http://www.theben.de/nl/garantie)

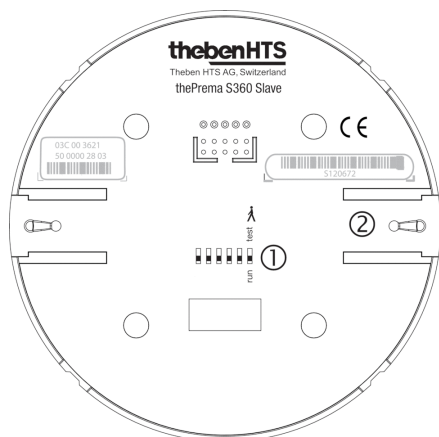
5 jaar  
garantie\*



## Technische specificaties

Bedrijfsspanning	110 – 230 V AC ± 10 %
Frequentie	50 – 60 Hz
Montagehoogte	2 – 3 m
Minimale hoogte	> 1,7 m
Soort montage	Plafondmontage
Eigen verbruik	~0,1 W
Soort lichtmeting	Mixlichtmeting
Verlichtingen	Gloei-/halogeenlampen, Fluorescentielampen, Energiespaarlampen, LEDs
Type aansluiting	Schroefklemmen
Max. kabeldiameter	max. 2 x 2,5 mm <sup>2</sup>
Afmeting inbouwdoos	Ø 55 mm (NIS, PMI)
Omgevingstemperatuur	+0 °C ... +50 °C
Beschermingsgraad	IP 40 (in ingebouwde toestand)
Verklaring van conformiteit CE 	Dit toestel stemt overeen met de veiligheidsbepalingen van de EMC-richtlijn 2004/108 EEG) en NSR EEG 2006/95.

## Functiebeschrijving



**1** DIP-Switch

**DIP6** Test aanwezigheid: normale  
bediening/looptest

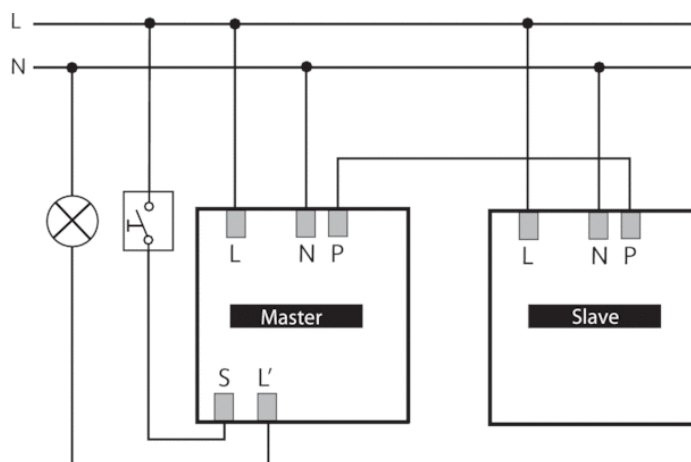
**2** Mechanische veiligheidsvergrendeling

## Aansluitschema's

### Schakeling

De aanwezigheidsmelders kunnen als Master en Slave worden gecombineerd: Master in enkelvoudige schakeling, Master in parallelschakeling, Master-Slave parallelschakeling.

Er kunnen meerdere drukknoppen op één sturingang aanwezig zijn. Verlichte drukknoppen mogen alleen met nulleideraansluiting worden gebruikt.



## Detectiebereik

Het vierkante detectiebereik van de aanwezigheidsmelder garandeert een veilig en eenvoudig ontwerp. Bij de parallelschakeling kan met vierkante detectiebereiken de gehele ruimte worden afgedekt. Let erop dat zittende en bewegende personen in bereiken met verschillende afmetingen worden gedetecteerd. De aanbevolen montagehoogte is 2,0 m - 3,0 m. Hoe hoger de montagehoogte, des te lager de gevoeligheid van de aanwezigheidsmelder. Vanaf een montagehoogte van 3,0 m zijn loopbewegingen nodig en de detectiebereiken van meerdere melders moeten zich in de randzones overlappen.

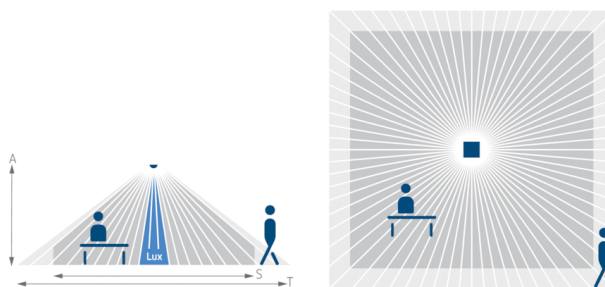
### Zittende personen:

De aanwezigheidsmelder reageert zeer gevoelig op zeer kleine bewegingen. De gegevens hebben betrekking op het verminderde detectiebereik voor bewegingen op tafelhoogte (ca. 0,80 m). Vanaf een montagehoogte van > 3,0 m is de detectiegevoeligheid verminderd. Voor een duidelijke detectie zijn sterkere bewegingen noodzakelijk.

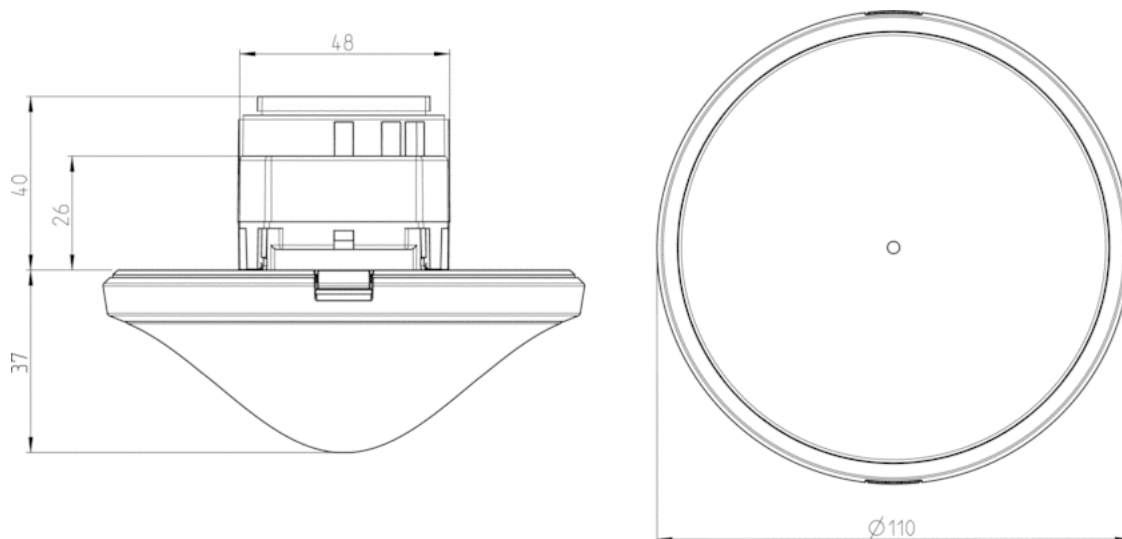
### Bewegende personen:

Benutting van het gehele detectiebereik bij lagere tolerantie in het randgebied (+/- 0,5 m).

Montagehoogte (A)	Zittend (S)	Bewegend (T)
2 m	9 m <sup>2</sup>   3 m x 3 m	20 m <sup>2</sup>   4,5 m x 4,5 m ± 0,5 m
2,5 m	16 m <sup>2</sup>   4 m x 4 m	36 m <sup>2</sup>   6 m x 6 m ± 0,5 m
3 m	25 m <sup>2</sup>   5 m x 5 m	49 m <sup>2</sup>   7 m x 7 m ± 1 m
3,5 m	-	64 m <sup>2</sup>   8 m x 8 m ± 1 m



## Maattekeningen



## Accessoires

### Opbouwhuis 110A WH

- Artikelnr.: 9070912  
Details ► [www.theben.de](http://www.theben.de)



### SendoPro 868-A

- Artikelnr.: 9070675  
Details ► [www.theben.de](http://www.theben.de)



### theSenda P

- Artikelnr.: 9070910  
Details ► [www.theben.de](http://www.theben.de)



### Plafondinbouwdoos 73A

- Artikelnr.: 9070917  
Details ► [www.theben.de](http://www.theben.de)



### QuickSafe beschermkorf

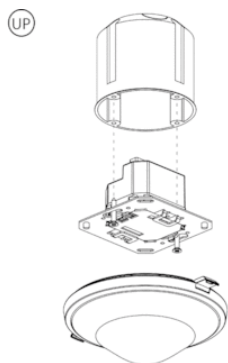
- Artikelnr.: 9070531  
Details ► [www.theben.de](http://www.theben.de)



## Productkeuze

Soort montage	Kanaal	Bedrijfsspanning	Kleur	Type	Artikelnr.
Plafondmontage	Licht   Aanwezigheid	110 – 230 V AC	Wit	thePrema S360 Slave E UP WH	2070630
Plafondmontage	Licht   Aanwezigheid	110 – 230 V AC	Grijs	thePrema S360 Slave E UP GR	2070631

## Soort montage



### Montage in inbouwdoos

Voor de inbouwmontage van de melder moet een standaard inbouwdoos worden gebruikt. Maat 1.

### Plafondinbouw

Ter vereenvoudiging van de plafondinbouw van de melder is een plafondinbouweenheid verkrijgbaar (zie accessoires). Deze dient tegelijkertijd als trekontlasting en aanrakingsbeveiliging. De inbouwdiameter is 72 mm (boordiameter 73 mm).

### Opbouwmontage

Voor opbouwmontage is een opbouwraam verkrijgbaar (zie accessoires).

