

Functiebeschrijving



5 jaar
garantie*



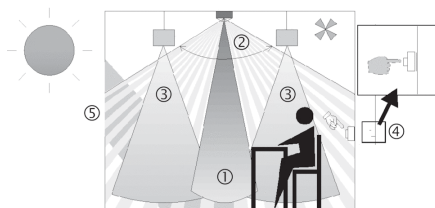
- Passieve infrarood-aanwezigheidsmelder voor plafondmontage
- Vierkant detectiebereik 360° (tot 100 m²) voor een veilig en eenvoudig ontwerp
- Automatische aanwezigheids- en lichtsterkteafhankelijke regeling van verlichting en HVAC
- Mixlichtmeting, geschikt voor fluorescentielampen (FL/PL/ESL), halogeen-/ gloeilampen en LED's
- Lichtmeting omschakelbaar op Spot- of Wide-meting
- Kanaal A Licht: relais, 230 V
- Op vol- of halfautomatische bediening om te schakelen
- Lichtsterkteschakelwaarde instelbaar, inleerfunctie
- Zelflerende nalooptijd
- Verkorting van de nalooptijd bij korte aanwezigheid (korte aanwezigheid)
- Aansluitmogelijkheid voor drukknop of schakelaar voor handmatige schakeling met automatische herkenning
- Impulsfunctie voor trappenhuis-tijdschakelaar
- Kanaal H, aanwezigheid: relais, potentiaalvrij
- bijv. HVAC-regeling
- Inschakelvertraging en nalooptijd instelbaar
- Ruimtebewaking met selectieve bewegingsdetectie
- Direct gebruiksklaar door voorinstelling in de fabriek
- Zeer eenvoudige instelling van de energiebesparing met de nieuwe «eco plus»-functie
- Testmodus ter controle van functie en detectiebereik
- Uitbreiding van het detectiebereik door Master/Slave of Master/Master-schakeling, maximaal 10 melders kunnen parallel worden geschakeld
- Flexibele relaisbedrijfsmodi
- Plafondinbouw in inbouwdoos
- Plafondopbouw mogelijk met opbouwraam
- Gebruikersafstandsbediening theSenda S, management-afstandsbediening SendoPro (optie)
- * Volgens de garantie voorwaarden, zie www.theben.de/nl/garantie

Technische specificaties

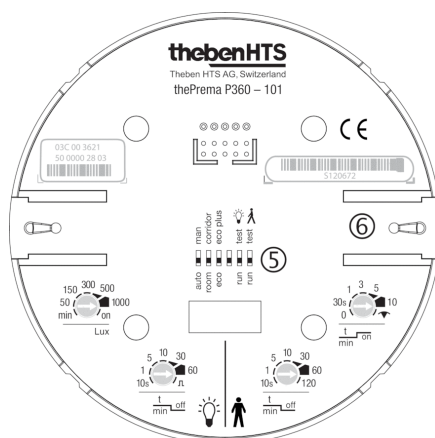
| | |
|----------------------------------|--|
| Bedrijfsspanning | 110 – 230 V AC ± 10 % |
| Frequentie | 50 – 60 Hz |
| Montagehoogte | 2 – 10 m |
| Minimale hoogte | > 1,7 m |
| Soort montage | Plafondmontage |
| Eigen verbruik | ~0,1 W |
| Soort lichtmeting | Mixlichtmeting |
| Instelbereik lichtsterkte | 5 – 3000 lx |
| Nalooptijd Licht | 10 s – 60 min |
| Soort contact licht | Relais 230 V/10 A µ-contact |
| Verlichtingen | Gloei-/halogeenlampen, Fluorescentielampen, Energiespaarlampen, LEDs |
| Gloei-/halogeenlampbelasting | 2300 W |
| Compact-/tl-lampen | 1150 VA (cos φ = 0,5) |
| Inschakelstroom | max. 800 A / 200 µs |
| Compact-/tl-lampen (Aantal EVSA) | 16 x 54/58 W, 24 x 35/36 W, 8 x 2 x 54/58 W, 12 x 2 x 35/36 W |
| LED < 2 W | 60 W |
| LED 2-8 W | 180 W |
| LED > 8 W | 200 W |

| | |
|--|--|
| Inschakelvertraging aanwezigheid | 0 s – 10 min / Ruimtebewaking |
| Nalooptijd Aanwezigheid | 10 s – 120 min |
| Soort contact aanwezigheid | Relais potentiaalvrij |
| Schakelvermogen aanwezigheid | 50 W / 50 VA (max. 2 A), min. 0,5 mV / 10mA |
| Type aansluiting | Schroefklemmen |
| Max. kabeldiameter | max. 2 x 2,5 mm ² |
| Afmeting inbouwdoos | Ø 55 mm (NIS, PMI) |
| Omgevingstemperatuur | +0 °C ... +50 °C |
| Beschermingsgraad | IP 40 (in ingebouwde toestand) |
| Verklaring van conformiteit CE  | Dit toestel stemt overeen met de veiligheidsbepalingen van de EMC-richtlijn 2004/108 EEG en NSR EEG 2006/95. |

Functiebeschrijving



- 1 Mixlichtmeting
- 2 Aanwezigheidsdetectie
- 3 Kunstlicht
- 4 Drukknop voor de manuele sturing van de verlichting
- 5 Binnenvallend daglicht



- ①
- ②
- ③
- ④

- 1 Normwaarde lichtsterkte (Lux) (reg.aan)
- 2 Nalooptijd licht
- 3 Nalooptijd Aanwezigheid
- 4 Inschakelvertraging aanwezigheid
- 5 DIP-Switch
 - DIP1 Volautomatisch/Halfautomatisch
 - DIP2 Trapverlichtingsfunctie: room/corridor
 - DIP3 eco/eco plus
 - DIP5 Test licht: normale bediening/test
 - DIP6 Test aanwezigheid: normale bediening/looptest
- 6 Mechanische veiligheidsvergrendeling

Kanaal Licht

De schakelreactie wordt door aanwezigheid en lichtsterkte geregeld. Het schakelcontact sluit bij duisternis **en** aanwezigheid. Hij opent vertraagd bij lichtsterkte **of** aanwezigheid.

Nalooptijd

De minimale nalooptijd (10 s - 60 min) is instelbaar. Deze past zich zelflerend aan het gebruikersgedrag aan en kan automatisch tot max. 30 min worden verhoogd resp. weer tot de ingestelde minimumtijd worden verlaagd. Bij instellingen ≤ 2 min of ≥ 30 min blijft de nalooptijd onveranderd op de ingestelde waarde. Als een niet-bezette ruimte slechts kort wordt betreden en binnen 30 seconden weer verlaten, dan wordt het licht na 2 minuten vroegtijdig uitgeschakeld (korte aanwezigheid).

Drukknopaansturing

Via een drukknop of schakelaar kan de verlichting op elk moment handmatig worden geschakeld. Wordt de verlichting handmatig ingeschakeld, dan brandt de verlichting minimaal 30 min., mits personen aanwezig zijn. Daarna gaat de verlichting uit bij voldoende lichtsterkte. Wordt de ruimte (eerder) verlaten, dan gaat het licht altijd uit na afloop van de ingestelde nalooptijd. Wordt het kunstmatige licht handmatig uitgeschakeld, dan blijft de verlichting uitgeschakeld zolang er personen aanwezig zijn. Na afloop van de nalooptijd wordt de verlichting weer automatisch geschakeld.

Vol- of halfautomatisch

De verlichting van de aanwezigheidsmelder wordt naar keuze volautomatisch voor meer comfort resp. halfautomatisch voor een grotere besparing geregeld. Als «Volautomatisch» wordt de verlichting automatisch in- en uitgeschakeld. Als «Halfautomatisch» moet de verlichting altijd handmatig worden ingeschakeld. Het uitschakelen van de verlichting vindt automatisch plaats.

Trapverlichtingsfunctie

Met de DIP-switch of de SentoPro management-afstandsbediening kan de trappenhuisverlichtingsfunctie op „room“ resp. op „corridor“ worden gezet. In de stand „room“ kan de verlichting altijd handmatig worden in- en uitgeschakeld. In de stand „corridor“ wordt de melder als trappenhuisautomaat gebruikt. Handmatig uitschakelen is niet meer mogelijk.

Eenvoudigste instelling van de energiebesparing

Met de selectie van „eco“ voor optimaal schakelen of „eco plus“ voor maximale energiebesparing kan de gebruiker de aanwezigheidsmelder zeer eenvoudig op zijn behoeften instellen.

Impulsfunctie

Voor de aansturing van de bestaande trapverlichtingsklokschakelaars kan de nalooptijd op impuls worden gezet. Daarbij zendt de lichtuitgang bij aanwezigheid en duisternis om de 10 seconden een impuls die 0,5 seconde duurt.

Kanaal aanwezigheid

Het kanaal Aanwezigheid wordt voor de HVAC-regeling resp. voor de ruimtebewaking gebruikt. De schakelreactie van het potentiaalvrije contact wordt alleen beïnvloed door aanwezigheid, echter niet door de lichtsterkte. Is het contact gesloten, dan wordt de nalooptijd bij iedere beweging opnieuw gestart. Drukknop of schakelaar beïnvloeden het contact niet.

Inschakelvertraging

De inschakelvertraging voorkomt een directe inschakeling. Het contact sluit pas na afloop van de inschakelvertraging, mits er continu personen aanwezig zijn.

Nalooptijd

De nalooptijd maakt een vertraagde uitschakeling van HVAC-apparaten en -systemen mogelijk nadat men de ruimte verlaten heeft.

Ruimtebewaking

Wordt de inschakelvertraging op Bewaking ingesteld, dan is de schakeluitgang Aanwezigheid minder gevoelig. Het contact sluit pas bij een duidelijke beweging en detecteert met hoge zekerheid de aanwezigheid van personen. De nalooptijd blijft actief. De inschakelvertraging is gedeactiveerd.

Aansluitschema's

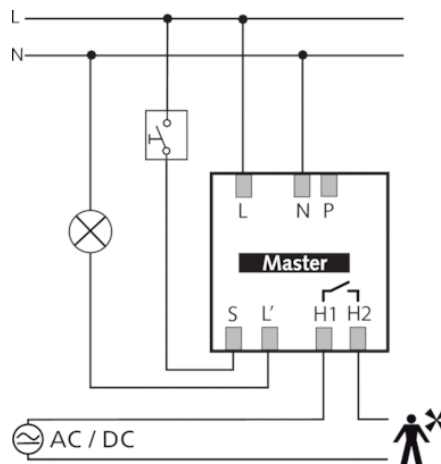
Schakeling

De aanwezigheidsmelders kunnen als Master en Slave worden gecombineerd: Master in enkelvoudige schakeling, Master in parallelschakeling, Master-Slave parallelschakeling.

Er kunnen meerdere drukknoppen op één sturingang aanwezig zijn. Verlichte drukknoppen mogen alleen met nulleideraansluiting worden gebruikt.

Enkelvoudige schakeling

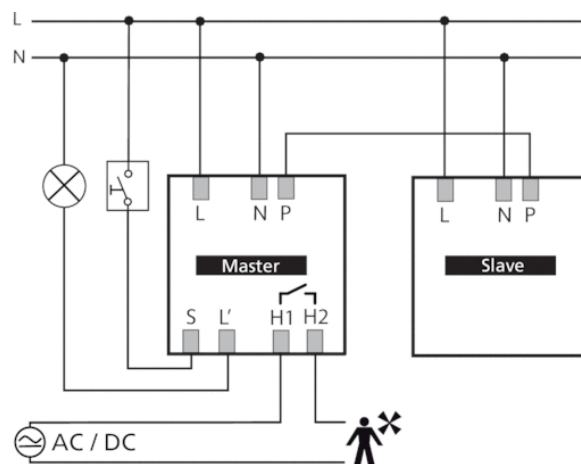
Bij de enkelvoudige schakeling detecteert de aanwezigheidsmelder als Master aanwezigheid en lichtsterkte en regelt de verlichting.



Parallelschakeling Master-Slave

Is het detectiebereik van één aanwezigheidsmelder onvoldoende (grote ruimtes), dan kunnen maximaal 10 melders door verbinden van de P-klemmen parallel worden geschakeld. De aanwezigheid wordt daarbij door alle melders gezamenlijk gedetecteerd. De Master meet de lichtsterkte, verwerkt de drukknoppen en regelt de verlichting. Alle overige melders worden als Slaves gebruikt. Zij leveren uitsluitend aanwezigheidsinformatie.

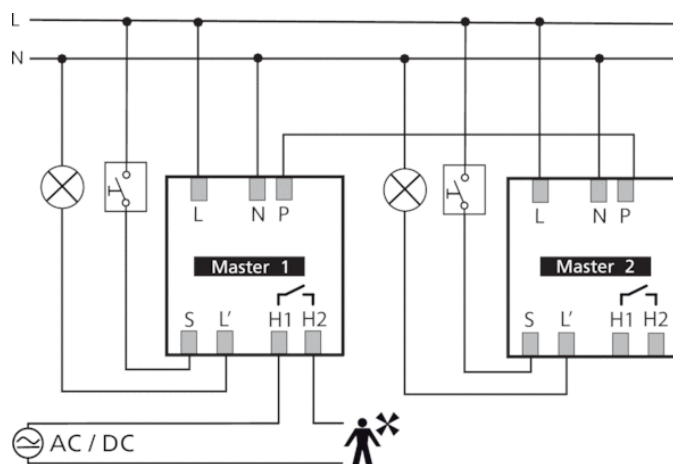
- Lichtmeting alleen bij de Master
- Parameters alleen bij de Master instellen
- Maximaal 10 melders parallel schakelen
- De fasegeleider met dezelfde fase voor alle melders gebruiken



Parallelschakeling Master-Master (voor meerdere lichtgroepen)

In een parallelschakeling kunnen ook meerdere Masters worden gebruikt. Elke Master regelt daarbij zijn eigen lichtgroep volgens zijn eigen lichtsterktemeting. Vertragingstijden en gewenste lichtsterktes worden bij elke Master individueel ingesteld. De aanwezigheid wordt nog steeds door alle melders gezamenlijk gedetecteerd.

- Per lichtgroep één Master met individuele lichtsterktemeting
- Potentiometer en DIP-switch bij elke Master individueel instellen
- Maximaal 10 melders parallel schakelen
- De fasegeleider met dezelfde fase voor alle melders gebruiken
- Als schakelcontact aanwezigheid kan een willkeurige Master worden gekozen



Detectiebereik

Het vierkante detectiebereik van de aanwezigheidsmelder garandeert een veilig en eenvoudig ontwerp. Bij de parallelschakeling kan met vierkante detectiebereiken de gehele ruimte worden afgedekt. Let erop dat zittende en bewegende personen in bereiken met verschillende afmetingen worden gedetecteerd. De aanbevolen montagehoogte is 2,0 m - 3,5 m. Hoe hoger de montagehoogte, des te lager de gevoeligheid van de aanwezigheidsmelder. Vanaf een montagehoogte van 3,5 m zijn loopbewegingen nodig en de detectiebereiken van meerdere melders moeten zich in de randzones overlappen.

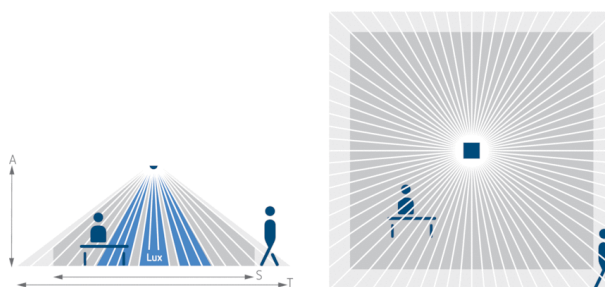
Zittende personen:

De aanwezigheidsmelder reageert zeer gevoelig op zeer kleine bewegingen. De gegevens hebben betrekking op het verminderde detectiebereik voor bewegingen op tafelhoogte (ca. 0,80 m). Vanaf een montagehoogte van > 3,5 m is de detectiegevoeligheid verminderd. Voor een duidelijke detectie zijn sterkere bewegingen noodzakelijk.

Bewegende personen:

Benutting van het gehele detectiebereik bij lagere tolerantie in het randgebied (+/- 0,5 m).

| Montagehoogte (A) | Zittend (S) | Bewegend (T) |
|-------------------|-----------------------------------|--|
| 2 m | 20 m ² 4,5 m x 4,5 m | 36 m ² 6 m x 6 m ± 0,5 m |
| 2,5 m | 36 m ² 6 m x 6 m | 64 m ² 8 m x 8 m ± 0,5 m |
| 3 m | 49 m ² 7 m x 7 m | 81 m ² 9 m x 9 m ± 1 m |
| 3,5 m | 64 m ² 8 m x 8 m | 100 m ² 10 m x 10 m ± 1 m |
| 5 m | – | 144 m ² 12 m x 12 m ± 1,5 m |
| 10 m | – | 400 m ² 20 m x 20 m ± 2 m |

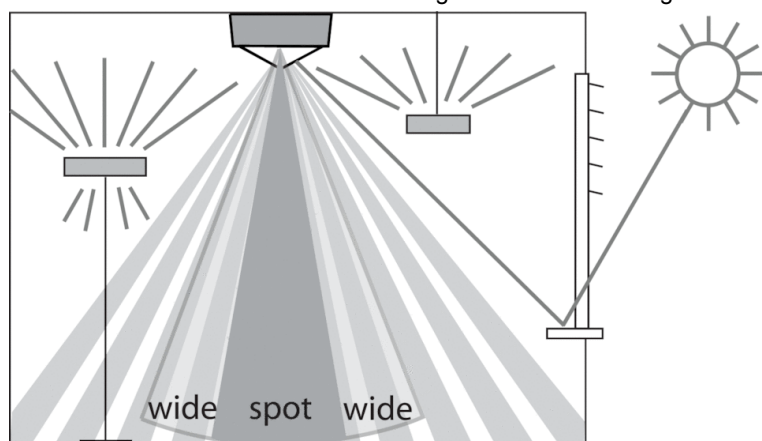


Lichtmeting

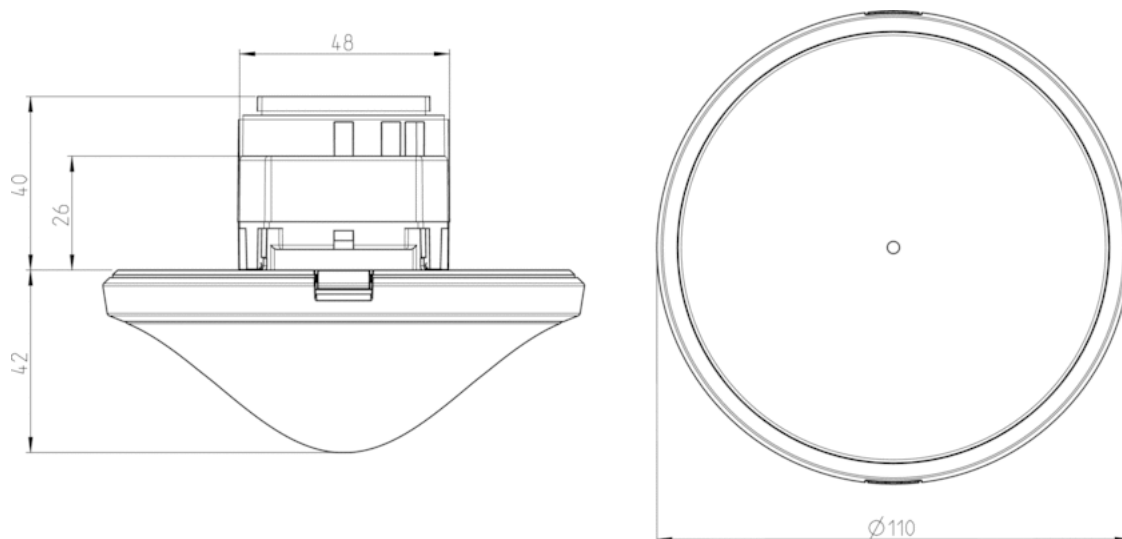
De aanwezigheidsmelder meet kunstmatig en daglicht, dat onder de melder wordt gereflecteerd. Het type lichtmeting kan met de afstandsbediening worden omgeschakeld (stand „spot“, openingshoek ca. ± 25°, stand „wide“, openingshoek ca. ± 45°). De montageplaats wordt gebruikt als referentie van het verlichtingsniveau. De lichtsterktemeting kan met de ruimtecorrectiefactor op de ruimtelijke omstandigheden worden aangepast. Door het direct richten van het licht wordt de lichtmeting beïnvloed. De plaatsing van staande lampen of verlaagd verlichting direct onder de melder moet worden vermeden. Wordt de lichtsterktemeting gedeactiveerd, dan schakelen de kanalen licht alleen afhankelijk van de aanwezigheid (lichtsterkteschakelwaarde met potentiometer op „Lux on“ of met de afstandsbediening op “Meting UIT“ gezet).

Geschikte lampen

De aanwezigheidsmelder is geschikt voor fluorescentielampen, compacte tl-lampen, halogeen-, gloeilampen en LED's. Vanwege de hoge inschakelstromen van EVA's en LED-drivers is het maximaal schakelbare aantal beperkt. Bij grote belastingen kan dit probleem met een externe beveiliging worden verholpen. Bij parallelschakeling kan de belasting over meerdere Master worden verdeeld. Alle geschakelde belastingen moeten op deskundige wijze zijn ontstoord.



Maattekeningen



Accessoires

Opbouwhuis 110A WH

- Artikelnr.: 9070912
Details ► www.theben.de



SendoPro 868-A

- Artikelnr.: 9070675
Details ► www.theben.de



theSenda P

- Artikelnr.: 9070910
Details ► www.theben.de



theSenda S

- Artikelnr.: 9070911
Details ► www.theben.de



Plafondbouwdoos 73A

- Artikelnr.: 9070917
Details ► www.theben.de



QuickSafe beschermkorf

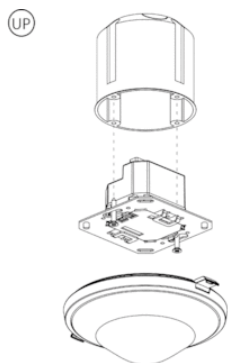
- Artikelnr.: 9070531
Details ► www.theben.de



Productkeuze

| Soort montage | Kanaal | Bedrijfsspanning | Kleur | Type | Artikelnr. |
|----------------|----------------------|------------------|-------|---------------------------|------------|
| Plafondmontage | Licht Aanwezigheid | 110 – 230 V AC | Wit | thePrema P360-101 E UP WH | 2070105 |
| Plafondmontage | Licht Aanwezigheid | 110 – 230 V AC | Grijs | thePrema P360-101 E UP GR | 2070106 |

Soort montage



Montage in inbouwdoos

Voor de inbouwmontage van de melder moet een standaard inbouwdoos worden gebruikt. Maat 1.

Plafondinbouw

Ter vereenvoudiging van de plafondinbouw van de melder is een plafondinbouweenheid verkrijgbaar (zie accessoires). Deze dient tegelijkertijd als trekontlasting en aanrakingsbeveiliging. De inbouwdiameter is 72 mm (boordiameter 73 mm).

Opbouwmontage

Voor opbouwmontage is een opbouwraam verkrijgbaar (zie accessoires).

