

Functiebeschrijving



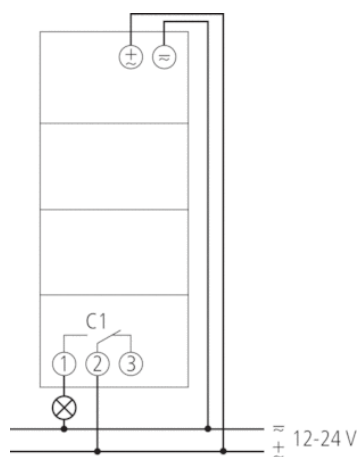
- Digitale schakelklok met weekprogramma
- 1 kanaal
- DuoFix verende steekklemmen
 - Voor telkens 2 geleiders
 - Draad of litzedraad (met of zonder adereindhuls)
 - Draaddiameter: 0,5 - 2,5 mm²
- Bedieningsknop voor het loskoppelen van de stekkerverbinding
- Tekstgestuurde programmering op het display
 - Datum en tijd vooraf ingesteld
 - Volledig bedienbaar zonder netaansluiting
- 56 geheugenplaatsen
- Interface voor OBELISK top2 geheugenstick (pc-programmering)
 - 2. insteekbaar schakelprogramma
 - Kopiëren van programma's
 - Programma-back-up
- 10 jaar gangreserve (lithiumbatterij)
- Nuldoorgangsschakeling voor relaissparend schakelen en hoge lampbelasting (niet bij 24 V apparaten)
- AAN-UIT schakeltijden
- Schakelvoorselectie
- Schakeling continu AAN/UIT
- Geïntegreerde bedrijfsurenteller
 - Resetmogelijkheid
 - Servicefunctie voor de bewaking van onderhoudsintervallen
- Vakantieprogramma
- Displayverlichting (uitschakelbaar)
- PIN-codering
- Automatische zomer-/wintertijdschakeling
 - Deactiveerbaar
 - Omschakelregels voor Europa, VS en andere landen zijn reeds opgeslagen
 - Eigen omschakelregel of omschakeling op vaste datum selecteerbaar

Technische specificaties

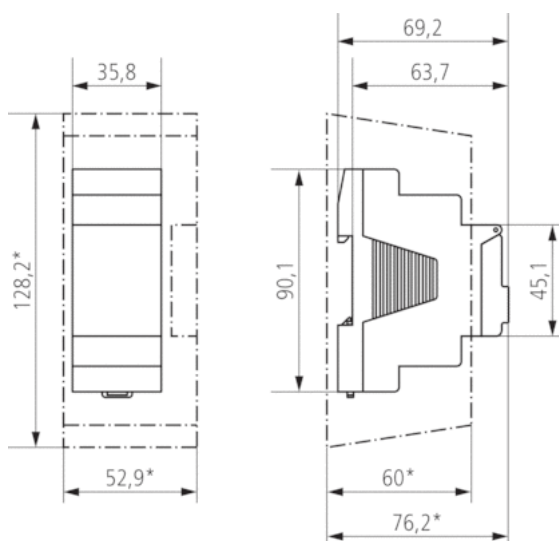
Bedrijfsspanning	12 – 24 V UC
Frequentie	50 – 60 Hz
Breedte	2 TE
Soort montage	DIN-rail
Soort contact	Wisselcontact
Schakeluitgang	Faseonafhankelijk
Openingswijdte	< 3 mm
Programma	Weekprogramma
Programmafuncties	AAN-UIT
Aantal kanalen	1
Aantal geheugenplaatsen	56
Gangreserve	10 jaar
Schakelvermogen bij 250 V AC, cos φ = 1	16 A
Schakelvermogen bij 250 V AC, cos φ = 0,6	2 A
Gloei-/halogeenlampbelasting 230 V	1400 W
Energiespaarlampen 230 V	30 W

LED < 2 W	6 W
LED 2-8 W	20 W
LED > 8 W	25 W
Schakelvermogen min.	ca. 10 mA
Kortste schakeltijd	1 min
Gangnauwkeurigheid bij 25 °C	typisch ± 0,25 s/dag (Quarts)
Tijdbasis	Quarts
Standby verbruik	~0,3 W
Geheugenkaart meegeleverd	–
Type aansluiting	DuoFix-steekklemmen
Bedieningselementen	4 tiptoetsen
Behuizing- en isolatiemateriaal	Tegen hoge temperaturen bestendige, zelfdovende thermoplasten
Beschermingsgraad	IP 20
Beschermingsklasse	II volgens EN 60 730-1
Omgevingstemperatuur	-30 °C ... +55 °C

Aansluitschema's



Maattekeningen



Accessoires

Wandmontageset 35 mm

- Artikelnr.: 9070064
Details ► www.theben.de



PC-Programmeerset OBELISK top2

- Artikelnr.: 9070409
Details ► www.theben.de



Geheugenstick OBELISK top2

- Artikelnr.: 9070404
Details ► www.theben.de



Frontpaneelinbouwset

- Artikelnr.: 9070001
Details ► www.theben.de

