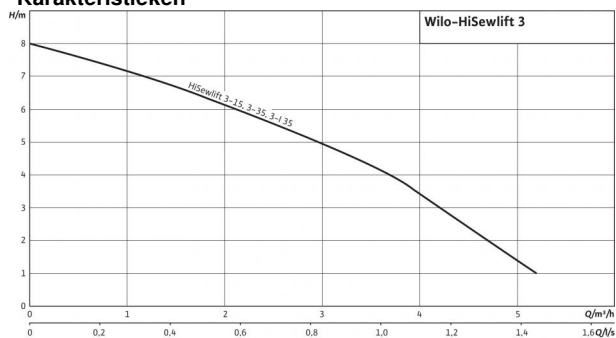


Specificatieblad: HiSewlift 3-35

Karakteristieken



Motorgegevens

Netaansluiting	1~230 V, 50 Hz
Opgenomen vermogen P_1	0,4 kW
Nominale stroom I_N	1,9 A
Nominaal toerental n	2.900 1/min
Aantal polen	2
Inschakeltype	Direct
Isolatieklasse	F
Beschermingsklasse	IP 44
Max. schakelfrequentie per pomp	100 1/h

Kabel

Netstekker	CEE
Soort aansluitkabel	niet demonteerbaar

Toegelaten toepassingsgebied

Max. toevoer/h bij S3-bedrijf V	max. 0 L
Max. toegestane druk in de persleiding p	0 bar
Mediumtemperatuur T	+5 ... +35 °C
Max. mediumtemperatuur, kortstondig tot 3 min T	35 °C
Omgevingstemperatuur max. T	40 °C

Maten/gewichten

Brutovolume V	17,4 L
Max. schakelvolumen V	1 L
Min. niveau Uit	50 mm
Min. niveau aan	70 mm
Afmetingen <i>Breedte x Hoogte x Diepte</i>	511 x 249 x 191 mm
Diagonale afmeting	541 mm
Gewicht ca. m	5,675 kg

Aansluitingen

Persaansluiting	DN 32/28/22
Maximale bedrijfsdruk p_{max}	1 bar
Toevoeraansluiting	DN 40
Ontluchting	-

Materialen

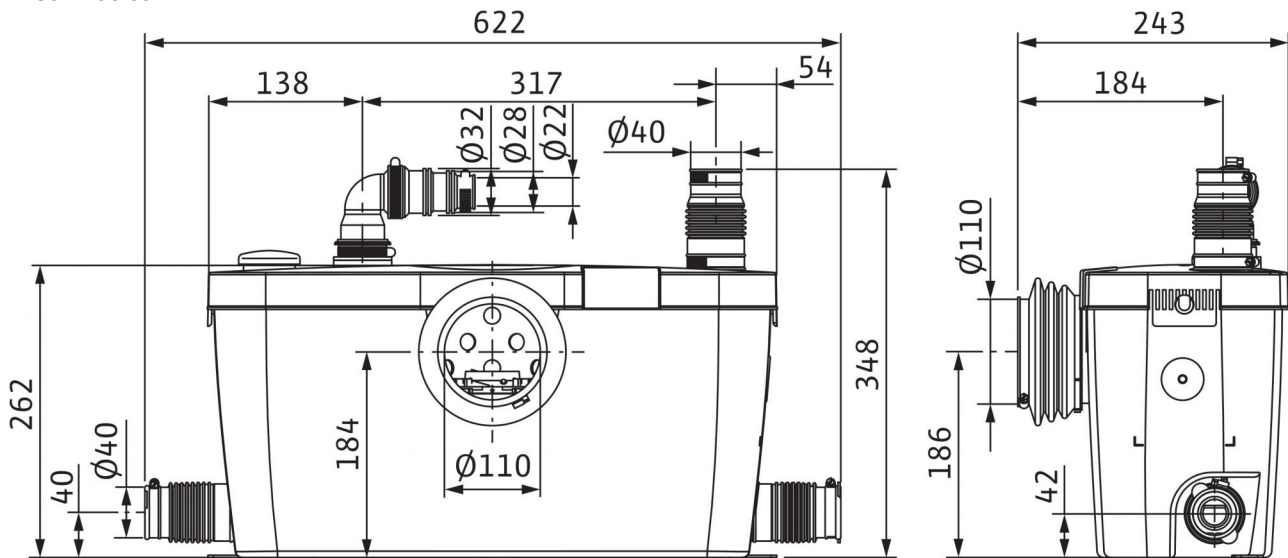
Motorhuis	PP-GF30
Pompas	1.4305 [AISI303]
Mechanische afdichting	EPDM
Pomphuis	PP-GF30
Waaier	PA/PPO, glasvezelversterkt (afhankelijk van het type)
Reservoirmateriaal	PP

Bestelinformatie

Fabrikaat	Wilo
Artikelnr.	4191677
EAN-nummer	4048482454238
Prijsgroep	PG7

Maten en maatschetsen: HiSewlift 3-35

Maatschets HiSewlift 3-35
HiSewlift 3-35



Karakteristieken: HiSewlift 3-35

Karakteristieken

