

## TECHNISCHE FICHE SANTORINI C



Een stijlvolle badkamerradiator met een uiterst goede prijs-kwaliteitverhouding. Tevens het gebogen broertje van de Santorini.



**Merk**  
RADSON

**Type**  
SANTORINI C

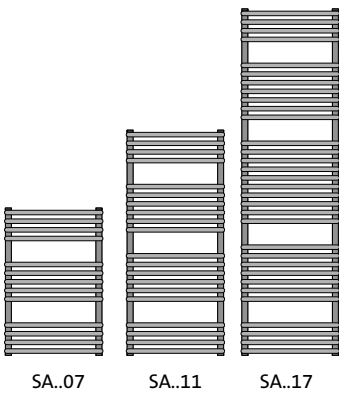
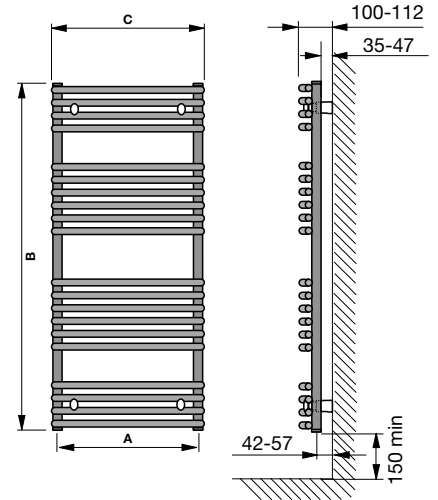
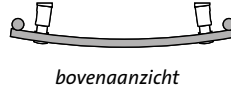
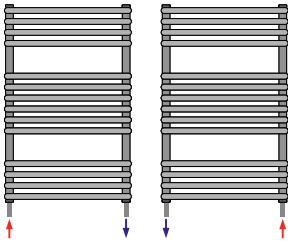
**Materiaal**  
Verticale ronde collector met diameter van 30 mm  
Rond warmte-element met diameter van 22 mm

**Waterregime**  
aanvoer: 75°C, retour: 65°C, omgeving: 20°C

**Maximale werkdruk**  
10 bar

**Standaardkleur**  
RAL 9016

AANSLUITING



A = hartafstand aansluitingen  
B = hoogte  
C = lengte

type	A	B	C	gewicht (kg)	inhoud (l)	waarde n	75/65/20 °C (Watt)	45/35/20 °C (Watt)	Δ T 30 (Watt)
SAC0507	451	714	500	5,90	2,70	1,2698	374	114	196
SAC0607	548	714	600	6,70	3,10	1,3140	437	127	223
SAC0707	691	714	750	8,00	3,70	1,3024	529	156	272
SAC0511	451	1134	500	9,20	4,10	1,3218	568	164	289
SAC0611	548	1134	600	10,50	4,80	1,3140	663	193	339
SAC0711	691	1134	750	12,40	5,70	1,3024	802	236	412
SAC0517	451	1764	500	14,60	6,50	1,3410	886	252	447
SAC0617	548	1764	600	16,70	7,50	1,3359	1035	296	523
SAC0717	691	1764	750	19,70	8,90	1,3283	1252	360	635
SAC0917	835	1764	900	22,80	10,40	1,3207	1462	424	745

voorraad

afmetingen in mm



## LASTENBOEK SANTORINI C

### TECHNISCHE OMSCHRIJVING

SANTORINI C-badkamerradiatoren bestaan uit horizontale ronde stalen buizen, centraal gebogen geplaatst met een diameter van 22 mm, die worden gelast op de ronde collectoren met een diameter van 30 mm.

De SANTORINI C is verkrijgbaar in warmwaterversie.

### ESTHETIEK

Een designbadkamerradiator met een uiterst voordelige prijs/kwaliteit-verhouding. Het gebogen broertje van de SANTORINI.

### KLEUR

Standaardkleur: wit – RAL 9016  
Een brede waaier RAL-, sanitaire en metaalkleuren zijn beschikbaar.

### MONTAGE

De radiatoren worden aan de muur bevestigd door middel van 4 wandconsoles geplaatst tussen de warmte-elementen.

### AANSLUITING

4 aansluitingen G 1/2".

### VERPAKKING EN BESCHERMING

De radiatoren worden individueel verpakt geleverd, onder krimpfolie ter bescherming van de vier hoeken, het geheel in karton verpakt.

### NORMEN

De emissies van de radiatoren, uitgedrukt in Watt, zijn opgemeten volgens de norm EN 442.  
De aanvoertemperatuur bedraagt 75°C.  
De retourtemperatuur bedraagt 65°C.  
De omgevingstemperatuur bedraagt 20°C.

### GARANTIE

Garantie tegen fabricagefouten: 10 jaar na installatie.