

## TECHNISCHE FICHE MUNA



Een stijlvolle radiator met vlakke warmte-elementen die op de collectoren zijn geplaatst.



**Merk**  
RADSON

**Type**  
MUNA

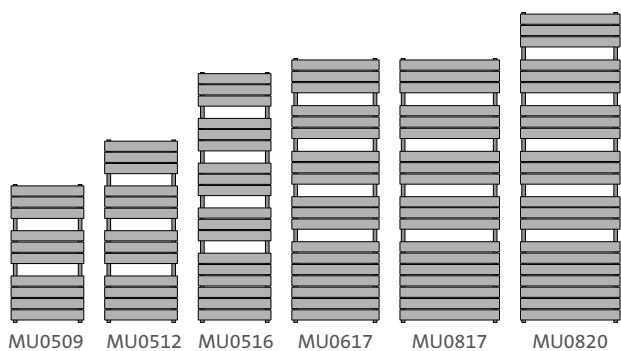
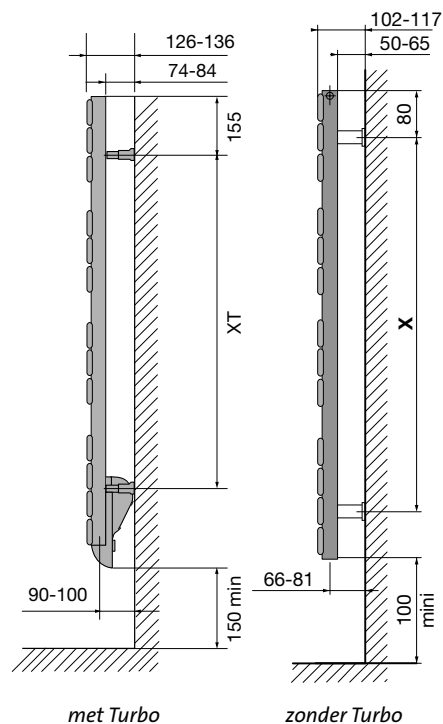
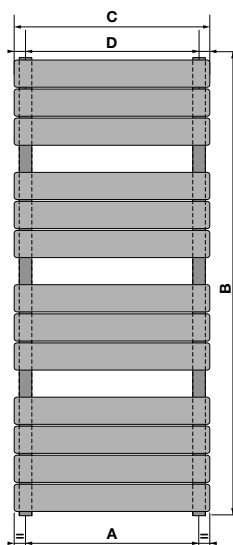
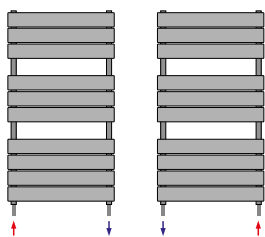
**Materiaal**  
Verticale driehoekige collector van 51 mm x 42 mm x 42mm  
Vlak warmte-element met afmeting van 70 mm x 11 mm

**Waterregime**  
aanvoer: 75°C, retour: 65°C, omgeving: 20°C

**Maximale werkdruk**  
4 bar

**Standaardkleur**  
RAL 9016

AANSLUITING



- A = hartafstand aansluitingen
- B = hoogte
- C = lengte
- D = hartafstand bevestigingen HORI
- X = hartafstand bevestigingen VERTI
- XT = hartafstand bevestigingen incl. Turbo VERTI

type	A	B	C	D	X	XT	gewicht (kg)	inhoud (l)	waarde N	75/65/20 °C (Watt)	45/35/20 °C (Watt)	Δ T 30 (Watt)	Turbo incl. 75/65/20°C
MU0509(T)	447	905	500	438	620	595	10,80	4,80	1,2050	470	152	254	1470
MU0512(T)	447	1205	500	438	990	895	14,10	6,30	1,2400	602	188	320	1602
MU0516(T)	447	1655	500	438	1460	1345	19,40	8,60	1,2270	815	258	435	1815
MU0617(T)	547	1730	600	538	1460	1420	23,10	10,30	1,2330	987	311	526	1987
MU0817(T)	747	1730	800	738	1460	1420	29,10	12,30	1,2400	1311	410	696	2311
MU0820(T)	747	2030	800	738	1790	1720	42,00	14,40	1,2160	1464	468	787	2464

voorraad

afmetingen in mm - gewicht Turbo: 2,500 kg

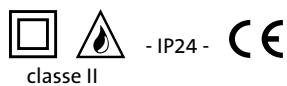
**TURBO 1000 W**

De onderaan de badkamerradiator geïntegreerde Turbo verwarmt uw badkamer extra; heel handig om de ruimte snel op te warmen op om het even welk moment van de dag.

Deze ingenieuze oplossing combineert de voordelen van de badkamerradiator met de snelle opwarming van de Turbo, voor een badkamer op ideale temperatuur in elk seizoen.

**Tijdsduurinstelling en startknop**

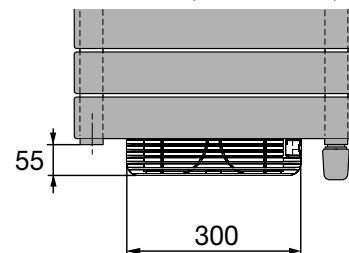
- Eenvoudig in gebruik: één druk op de Boost-knop van de regelkast brengt een homogene en geruisloze warme-luchtstroom op gang die zich naar de vloer verspreidt voor meer comfort.  
Een verlicht en discreet kijkglas geeft aan dat hij werkt.
- Op de ventilator geïntegreerde aan/uitknop.
- Verklikkerlichtje voor de reiniging van de verwijderbare antistoffilter.

*Muna Turbo***MUNA** | T

- Beschikbaar voor warm water
- Voor bestelling: voeg T toe aan het bestelnummer



warm water uitvoering  
4505073

**Turbo (1000 W)**



## LASTENBOEK MUNA

### TECHNISCHE OMSCHRIJVING

MUNA-badkamerradiatoren bestaan uit stalen horizontale, vlakke buizen met een afmeting van 70 x 11 mm, gelast op de driehoekige collectoren, met een afmeting van 51 x 42 x 42 mm.

De MUNA is beschikbaar in volgende versies : warm water, warm water met turbo (MUNA T), elektrisch (MUNA E) en elektrisch met turbo (MUNA E T).

### ESTHETIEK

Een elegante radiator met vlakke warmte-elementen geplaatst op de collectoren.

### KLEUR

Afwerking met epoxypoeder polyester RAL 9016.  
Een brede waaier van RAL-kleuren en sanitaire kleuren is beschikbaar.

### MONTAGE

De radiatoren worden gemonteerd aan de muur door middel van 4 wandconsoles in de kleur van de radiator, speciaal ontworpen voor dilatatie.

### AANSLUITING

2 x G 1/2".

### VERPAKKING EN BESCHERMING

De radiatoren worden individueel verpakt in karton, verstevigd met versterkte hoeksegmenten, het geheel omwikkeld met krimpfolie. De verpakking blijft tot aan de oplevering rond de radiator, teneinde beschadigingen te voorkomen.

### NORMEN

De emissies van de radiatoren, uitgedrukt in Watt, zijn gemeten volgens de norm EN 442.  
De aanvoertemperatuur is 75°C, de retourtemperatuur 65°C en de omgevingstemperatuur is 20°C.

### GARANTIE

Garantie tegen fabricagefouten: 10 jaar na installatie.  
De elektrische onderdelen worden gewaarborgd voor 2 jaar.