

TECHNISCHE FICHE

JAVA



Schuin geplaatste ellipsvormige warmte-elementen geven luchtigheid aan de vormgeving.



Merk
RADSON

Type
JAVA

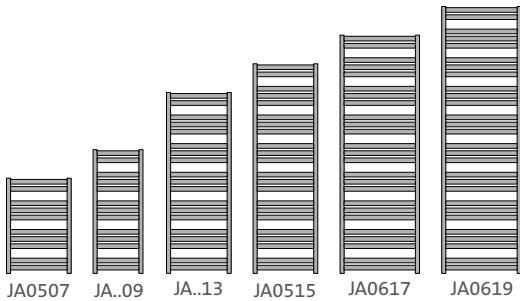
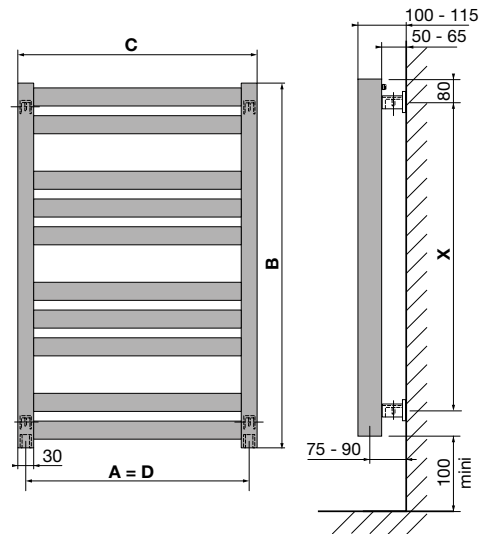
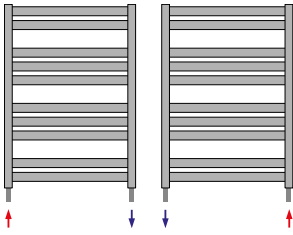
Materiaal
Ellipsvormige warmte-elementen in verticale D-vormige collectoren van 50 x 30 mm

Waterregime
aanvoer: 75°C, retour: 65°C, omgeving: 20°C

Maximale werkdruk
8 bar

Standaardkleur
RAL 9016

AANSLUITING



A = hartafstand aansluitingen
B = hoogte
C = lengte
D = hartafstand bevestigingen HORI
X = hartafstand bevestigingen VERTI

type	A	B	C	D	X	gewicht (kg)	inhoud (l)	waarde n	75/65/20 °C (Watt)	45/35/20 °C (Watt)	ΔT 30 (Watt)
JA0507	470	700	500	470	520	5,50	3,30	1,2270	358	113	191
JA0409	370	912	400	370	750	6,80	3,80	1,2490	393	122	208
JA0509	470	912	500	470	750	7,80	4,20	1,2440	463	144	245
JA0413	370	1336	400	370	1170	11,40	5,50	1,2370	568	178	302
JA0513	470	1336	500	470	1170	13,20	6,20	1,2320	668	210	356
JA0515	470	1548	500	470	1320	15,30	7,10	1,2400	780	244	414
JA0617	570	1760	600	570	1600	19,40	8,90	1,2300	1015	320	541
JA0619	570	1972	600	570	1790	21,50	10,00	1,2400	1137	355	603

voorraad

afmetingen in mm



LASTENBOEK JAVA

TECHNISCHE OMSCHRIJVING

JAVA-badkamerradiatoren bestaan uit horizontale ellipsvormige warmte-elementen gelast in verticale D-vormige collectoren met afmetingen 50 x 30 mm.

De JAVA is beschikbaar in 2 versies: warm water en elektrisch (JAVA E).

ESTHETIEK

Dankzij de vormgeving zorgt de Java voor een originele noot in huis.

KLEUR

Afwerking epoxypoeder polyester RAL 9016. Een brede waaier van RAL-kleuren en sanitaire kleuren is beschikbaar.

MONTAGE

De radiatoren worden gemonteerd aan de muur door middel van 4 wandconsoles in de kleur van de radiator, speciaal ontworpen voor dilatatie.

AANSLUITING

2 aansluitingen G 1/2".

VERPAKKING EN BESCHERMING

De radiatoren worden individueel verpakt geleverd, onder krimpfolie ter bescherming van de vier hoeken, het geheel in karton verpakt.

NORMEN

De emissies van de radiatoren, uitgedrukt in Watt, zijn opgemeten volgens de norm EN 442.

De aanvoertemperatuur bedraagt 75°C.

De retourtemperatuur bedraagt 65°C.

De omgevingstemperatuur bedraagt 20°C.

GARANTIE

Garantie tegen fabricagefouten: 10 jaar na installatie.

De elektrische onderdelen worden gewaarborgd voor 2 jaar.