

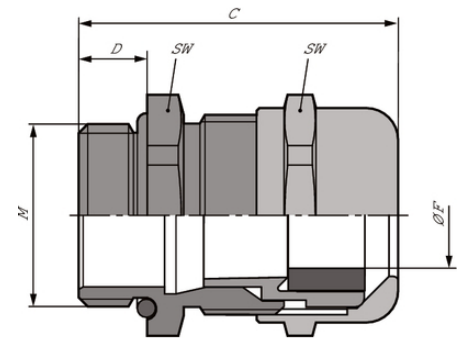
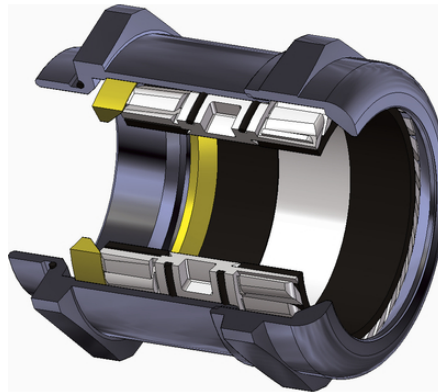
SKINTOP® MS-M

SKINTOP® MS-M, messing kabelwartel voor kabeldiameters tot max. 98mm, in gebieden waar mechanische en chemische stabiliteit kritiek zijn

Info

SKINTOP® MS-M maten 75 x 1,5 tot 110 x 2 hebben een innovatieve afdichting met dubbele lamellen om de montage van dikke kabels te vereenvoudigen. Op aanvraag: In roestvrij staal V2A verkrijgbaar

Nu met IP 69 K-keurmerk! Geschikt voor veeleisende reinigingsprocessen van machines en installaties met hogedrukreiniger en warm water!



Groot aantal keurmerken



Temperatuurbestendig



Zuurbestendig



Optimale trekcontlasting



Mechanische weerstand



Bestand tegen corrosie



Goede chemische bestendigheid

SKINTOP® MS-M

Voordelen

Maximale betrouwbaarheid
Optimale trekontlasting
Groot, variabel klembereik
Voor kabeldiameters tot max. 98 mm

Toepassing

In omgevingen waar mechanische en chemische stabiliteit belangrijk zijn
Chemische industrie
Meet- en regeltechniek
Machine- en apparatenbouw
Installatietechniek

Normreferentie en keurmerken

UL file no. E79903

Opmaak

Metrische schroefdraad volgens DIN EN 60423
Basis voor technische informatie DIN IEC 62444

Opmerking

Tegenmoer: SKINDICHT® SM-M
Voor geschikte accessoires, zie SKINTOP® metrische accessoires

Technische data

Classificatie:	ETIM 5.0 Class-ID: EC000441 ETIM 5.0 Klassebeschrijving: wartel kabel-/buisinvoer
Let op:	Inbouwmaten en aandraaimomenten, zie tabel T21
Certificeringen:	IP 69 goedkeuring vanaf maat M75 x 1,5 in behandeling. UL-, CSA-, DNV- en VDE-goedkeuring voor de maten M90 x 2 tot M110 x 2 in behandeling.
Materiaal:	Materiaal: vernikkeld messing inzetstuk: polyamide Afdichtconus: CR O-ring: NBR
Veiligheidsklasse:	IP 68 - 10 bar IP 69 (M12 - M63)
Temperatuurbereik:	Flexibel -25°C tot + 100°C Vast: -40°C tot +100°C

Opmerking

De foto's zijn niet op schaal en geven geen gedetailleerde afbeeldingen van de respectieve producten.
*Prijzen zijn exclusief BTW en toeslagen. Verkoop alleen aan zakelijke klanten.

**SKINTOP® MS-M**

Artikelnummer	Artikelbenaming	Klembereik ØF (mm)	SW sleutelmaat mm	Totale lengte, C (mm)	Schroefdraadlengte, D (mm)
SKINTOP® MS-M					
53112000	M 12 x 1,5	3 - 7	16	26,5	6,5
53112010	M 16 x 1,5	4,5 - 10	20	32	7
53112020	M 20 x 1,5	7 - 13	24	35,5	8
53112030	M 25 x 1,5	9 - 17	29	37,5	8
53112040	M 32 x 1,5	11 - 21	36	42,2	9
53112050	M 40 x 1,5	19 - 28	45	49,5	9
53112060	M 50 x 1,5	27 - 35	54	52	10
53112070	M 63 x 1,5	34 - 45	67	61,3	15
53112080	M 63 x 1,5 plus	44 - 55	75	65,5	15
53112510	M 75 x 1,5	58 - 68	95	105	15
53112512	M 90 x 2	66 - 78	115	136	20
53112514	M 110 x 2	86 - 98	135	154	25

Laatste update (03.03.2017)

©2017 Lapp Group - all rights reserved.

Product Management <http://lappbenelux.lappgroup.com>De huidige technische gegevens vindt u in de bijbehorende data sheet.
PN 0456 / 02_03.16