

Warmteterugwinunit Zehnder WHR 918

Belangrijke kenmerken

- Compacte afmetingen (558 x 680 x 299 mm)
- Energielabel A
- Sturing met meerdere sensoren energielabel A⁺
- Links/rechts uitvoering in één unit
- Voorzien van vier boven aansluitingen en één onder aansluiting
- Metalen omkasting voor lage uitstraling van geluid
- Gelijktroommotoren voor een laag energieverbruik
- Standaard voorzien van voorverwarmer
- Perilex aansluiting t.b.v. driestandenregeling
- 100% bypass regeling



Ventilatie met warmteterugwinning

Algemeen

De WHR 918 is een warmteterugwinunit die speciaal ontworpen is voor een plaatsing in zeer kleine ruimten. Een keukenkastje is al ruim voldoende om de woning te voorzien van een geavanceerd gebalanceerd ventilatiesysteem. De vervuilde binnenlucht die vanuit bijvoorbeeld keuken of badkamer wordt afgezogen, zal zijn warmte afstaan aan de warmtewisselaar die zich in de unit bevindt. Verse buitenlucht wordt door dezelfde unit aangezogen die uiteindelijk kan worden toegevoerd in woon- en slaapkamer(s). Doordat ook deze lucht de warmtewisselaar passeert zal er warmteuitwisseling plaatsvinden waardoor met een rendement van meer dan 90% de ventilatieverliezen tot een minimum worden beperkt. De unit is uitermate geschikt voor kleine woningen of appartementen waar niet meer dan 180 m³/h maximaal aan luchtverversing nodig is.

Behuizing

De unit is aan de buitenzijde afgewerkt met metaal gecoate platen. Naast het feit dat hierdoor een robuuste unit ontstaat, levert dit gelijktijdig voordelen op als het gaat om geluiduitstraling. Door de beplating wordt de geluidsuitstraling van de unit zeer laag gehouden waardoor het mogelijk is om de unit te plaatsen in een geluidsgevoelige omgeving. De binnenzijde van de unit is vervaardigd uit hoogwaardig geëxpandeerd polypropyleen. Dit levert directe voordelen op bij onderhoudswerkzaamheden. Bij verwijderen of demonteren van onderdelen blijft het binnenwerk geheel in tact waardoor de ontwerp prestatie van de unit gegarandeerd blijft gedurende zijn levensduur. De bovenzijde van de unit is voorzien van vier ovale aansluitingen. Hiervoor zijn, afhankelijk van de situatie, diverse hulpstukken te verkrijgen. Voor het aansluiten van kanalen met een

diameter 125 mm is een adapterstuk verkrijgbaar.

De onderzijde van de unit heeft een aansluiting van 125 mm. Hierdoor kan er lucht in de ruimte worden toegevoerd onder dat de inbouwbreedte wordt vergroot.

Typen

De WHR 918 is leverbaar in één uitvoering. Deze is standaard voorzien van:

- Perilex aansluiting
- Voorverwarmer
- Display
- Onderaansluiting (luchttoevoer)
- 100% bypass
- Tegenstroomwisselaar
- Ophangframe voor wandmontage

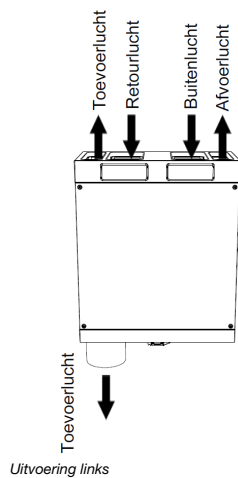
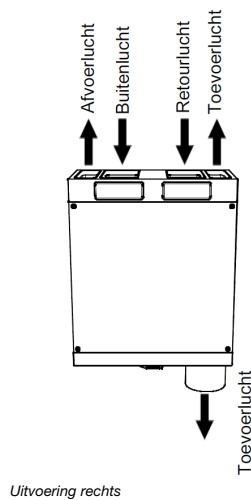
Links/Rechts uitvoering in één

Met een eenvoudige handeling is de WHR 918 unit van een rechtse uitvoering naar een linkse uitvoering om te bouwen. Dit door het voorpaneel, de filtergrepen en display

Warmteterugwinunit

Zehnder WHR 918

van de voorzijde naar de achterzijde te verplaatsen. Dit biedt voordelen op het gebied van logistiek doordat er maar één unit op voorraad gehouden hoeft te worden. Maar ook verkeerde bestellingen worden zo uitgesloten. Extra flexibiliteit in de bouw wordt geboden doordat de unit ter plaatse kan worden aangepast naar de meest gewenste situatie.



Minimale inbouwdiepte

De WHR 918 is klein van omvang (558 x 680 x 299 mm). Daardoor is deze zelfs te plaatsen in een keukenkastje.

Het plaatsen van een WHR 918 is in een kleine technische ruimte bijzonder eenvoudig. De unit is voorzien van een ophangframe zodat deze snel aan de wand kan worden opgehangen. De extra onderaansluiting zorgt ervoor dat het zelfs mogelijk is via deze aansluiting lucht toe te voeren in de ruimte.

Bypass

De WHR 918 is voorzien van een 100% bypass. Hierdoor is het mogelijk om in de zomer de woning te ventileren zonder dat er warmte uitwisseling plaats vindt door de afgevoerde binnenlucht. De optimale omstandigheden waarop dit mag plaatsvinden zijn softwarematig vastgelegd. Binnen een vastgelegde bandbreedte (comforttemperatuurverstelling) is het mogelijk dat de bewoner de bypass regeling op comfortniveau aanpast.

Ventilatoren

De unit is voorzien van de nieuwste generatie gelijkstroommotoren. Hierdoor is het energieverbruik bijzonder laag. Door de juiste afstemming tussen slakkenhuis en motorwaaiercombinatie wordt de hoogst haalbare luchtcapaciteit bereikt tegen een zo laag mogelijke energieverbruik. Optimale inregeling is te realiseren doordat de luchttoe- en afvoerventilatoren onafhankelijk van elkaar op de juiste capaciteit zijn in te stellen.

Filters

De unit is voorzien van G3 cassette filters in de toe- en afvoerszijde. Deze bevinden zich achter de luchtdichte afschermkappen. Zonder gereedschap zijn de filters eenvoudig te verwijderen. Een automatische filtervuilmelding draagt bij aan een tijdige

filtervervanging.

Warmtewisselaar

Een tegenstroomwisselaar van hoogwaardig kunststof zorgt voor een thermisch rendement tot 95%. De wisselaar is eenvoudig uit de unit te verwijderen voor eventuele onderhoudswerkzaamheden. De speciaal ontwikkelde wisselaar voor deze unit heeft een geïntegreerde bypass voorziening. Hiermee is een 100% bypass gegarandeerd.

Vorstvrijvoorziening

De unit is standaard voorzien van een voorverwarmer. Deze komt alleen in werking op het moment dat de aangezogen luchttemperatuur te laag is. Hierdoor is het mogelijk ook bij extreme kou de warmteterugwinunit 100% gegarandeerde luchtcomfort te bieden onder alle omstandigheden.

Display

De display op de unit geeft alle informatie die nodig is om de unit customer made af te stellen. De energiewinst en afregeling van de installatie kan zodanig worden gekozen dat er een goede verhouding ontstaat tussen de prestatie die de unit moet leveren ten opzichte van de gevraagde luchthoeveelheid en toegepaste leidingstelsel. Eenvoudige informatie zoals filtermelding en ingestelde ventilatiestand zijn direct van de display af te lezen.

Regeling

Een drie standenschakelaar type SA 1-3V kan worden toegepast om drie verschillende ventilatiestanden te kiezen.

Elektrische aansluiting

De WHR 918 is standaard uitgevoerd met een 5-aderige kabel met perilex

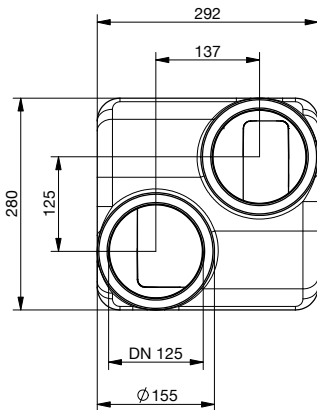
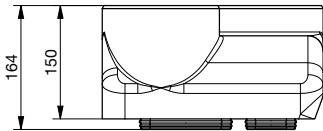
Warmteterugwinunit

Zehnder WHR 918

stekker voor aansluiting op één fase
230 Volt, 50 HZ.

Adapterset

Om de WHR 918 te kunnen aansluiten op een kanalsysteem met een diameter van 125 mm is altijd een adapterset noodzakelijk. De unit kan met verschillende adaptersets worden aangesloten. Voor de Nederlandse markt is gekozen voor een adapterset met een aansluitdiameter van 125 mm waarmee een lage systeemweerstand is te realiseren.



Opties

RF met ComfoSense

Onder de unit zit een aansluiting waarop direct een ComfoSense schakelaar is te gebruiken. Door de ingebouwde RF ontvanger in de ComfoSense is het mogelijk contact te maken met overige RFZ schakelaars uit het Zehnder pakket. De WHR 918 heeft namelijk zelf geen RF ontvanger.

Badkamerschakelaar

Met een badkamer-/pulsschakelaar in de badkamer kan de WHR 918 voor een bepaalde tijd op stand hoog worden ingeschakeld.

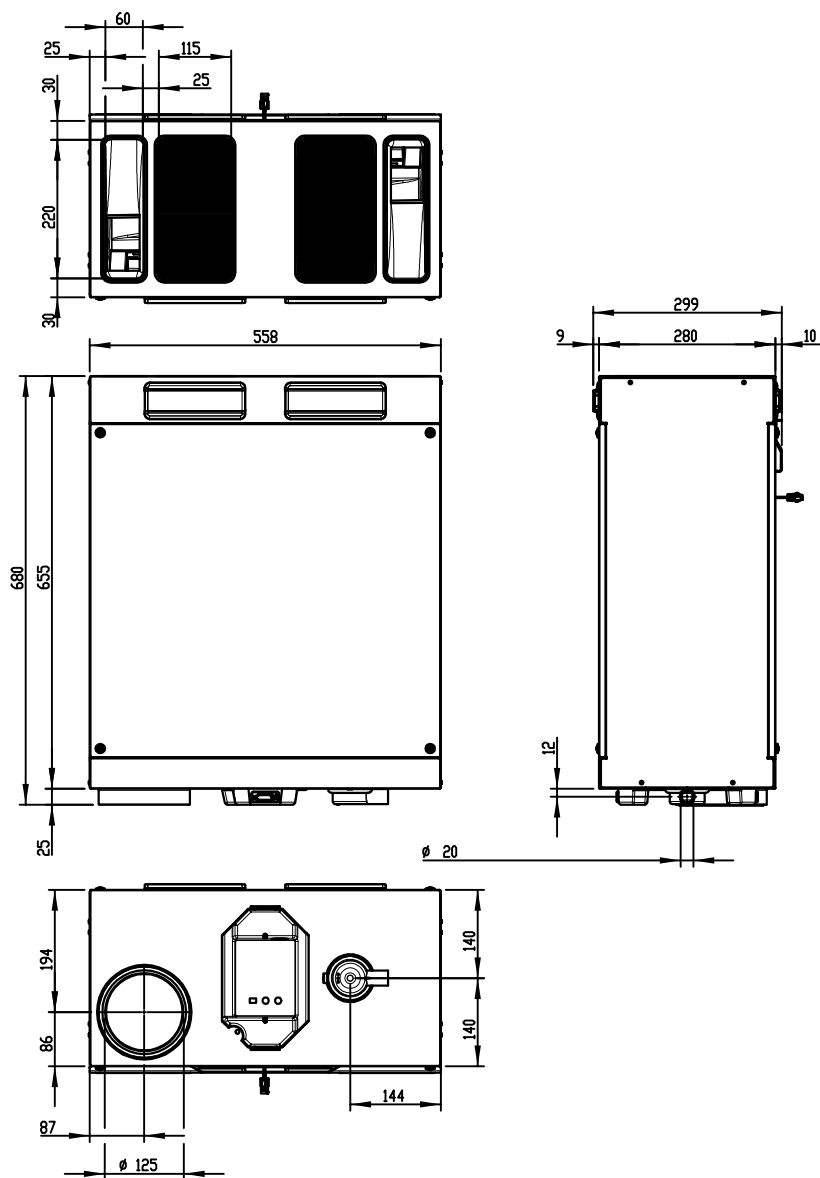
Enthalpiewisselaar

De WHR 918 is ook leverbaar met enthalpiewisselaar. Door uitwisseling van thermische en latente warmte ontstaat een nog hoger ventilatiecomfort.

Afmetingen

zie afbeelding 0.1.

Warmteterugwinunit Zehnder WHR 918



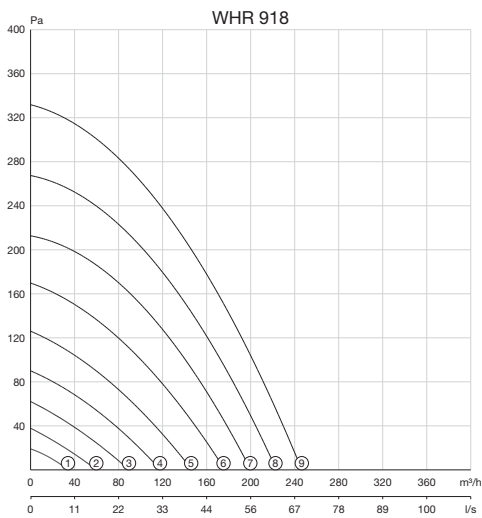
Afbeelding 0.1

Warmteterugwinunit

Zehnder WHR 918

WHR 918

| Stand | Instelling | Capaciteit | Druk | Opgenomen | Opgenomen | Cos phi | Geluidsniveau | | Gewicht |
|---------|------------|------------|------|-----------|-----------|---------|---------------|---------------|---------|
| | | | | | | | Afvoer dB(A) | Toevoer dB(A) | |
| | Percentage | Qv | P st | Vermogen | Stroom | (-) | dB(A) | dB(A) | Kg |
| | | m³/h | Pa | Wel | A | | | | |
| WHR 918 | | | | | | | | | |
| (1) | 20% | 28 | 3 | 8 | 0.09 | 0.40 | 32 | 36 | 22 |
| (2) | 30% | 44 | 7 | 10 | 0.10 | 0.41 | 35 | 40 | |
| (3) | 40% | 63 | 14 | 13 | 0.14 | 0.41 | 37 | 44 | |
| (4) | 50% | 84 | 25 | 18 | 0.19 | 0.40 | 41 | 49 | |
| (5) | 60% | 105 | 39 | 25 | 0.26 | 0.42 | 44 | 52 | |
| (6) | 70% | 128 | 58 | 35 | 0.35 | 0.44 | 48 | 57 | |
| (7) | 80% | 148 | 78 | 48 | 0.46 | 0.45 | 50 | 59 | |
| (8) | 90% | 167 | 99 | 63 | 0.60 | 0.46 | 52 | 62 | |
| (9) | 100% | 185 | 121 | 81 | 0.74 | 0.48 | 53 | 63 | |





Warmteterugwinunit Zehnder WHR 918

Geluid

| Ventilator | | Geluidsvermogen dB ref. 10 ⁻¹² W | | | | | | |
|------------|-------|---|-------|-------|--------|--------|--------|--------|
| Type | Stand | 125Hz | 250Hz | 500Hz | 1000Hz | 2000Hz | 4000Hz | 8000Hz |
| WHR 918 | 1 | 50 | 38 | 27 | 27 | 14 | 15 | 24 |
| WHR 918 | 2 | 52 | 43 | 33 | 33 | 22 | 19 | 24 |
| WHR 918 | 3 | 54 | 47 | 39 | 39 | 30 | 24 | 24 |
| WHR 918 | 4 | 56 | 52 | 44 | 44 | 37 | 28 | 26 |
| WHR 918 | 5 | 59 | 55 | 48 | 48 | 42 | 33 | 28 |
| WHR 918 | 6 | 61 | 59 | 53 | 51 | 48 | 39 | 33 |
| WHR 918 | 7 | 63 | 61 | 55 | 54 | 51 | 43 | 37 |
| WHR 918 | 8 | 65 | 63 | 58 | 56 | 54 | 48 | 43 |
| WHR 918 | 9 | 67 | 64 | 59 | 57 | 55 | 51 | 47 |

Warmteterugwinunit Zehnder WHR 918

