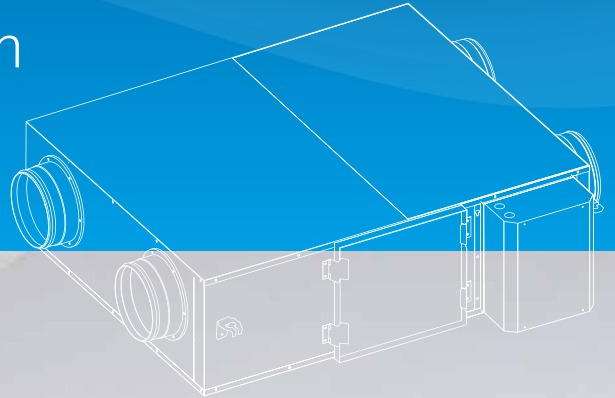


WTU-EC-E

Compacte WTW toestellen
voor kantoren en winkels



WTU-EC-E

Platte warmteterugwinunits
voor de utiliteit



GOEDE VENTILATIE IN SCHOLEN EN KANTOREN IS VAN GROOT BELANG. ONZE DECENTRALE WTU-EC-E ZORGT IN ELK AFZONDERLIJK LOKAAL OF KANTOOR VOOR EEN PRETTIG EN GEZOND BINNENKLIMAAT. MET DE EXTRA TOEPASSING VAN DE CO₂-STURING VERBRUIKT HET VENTILATIESYSTEEM UITSLUITEND ENERGIE WANNEER DIT NODIG IS. BOVENDIEN VOORKOMT DE WARMTETERUGWINUNIT ENERGIEVERLIES DOOR DE BINNENKOMENDE, VERSE, SCHONE GEFILTERDE LUCHT OPTIMAAL VOOR TE VERWARMEN.

De WTU-EC-E is standaard uitgevoerd met een automatisch geregelde bypass voor een optimaal comfort.

Enthalpie wisselaar

De WTU-EC-E is voorzien van een enthalpie warmtewisselaar waardoor naast warmte ook vocht wordt teruggewonnen. Hierdoor blijft zowel temperatuur als de relatieve luchtvochtigheid op een aangenaam niveau. Het aanbrengen van een condensafvoer is bij dit toestel niet nodig.

Automatische bypass

Voor een optimaal comfort is de WTU-EC-E standaard uitgevoerd met een automatische bypass. De bypass zorgt ervoor dat het gebouw niet verder opwarmt in de zomer door in te blazen met koele gefilterde lucht.

Energiebesparing

De WTU-EC-E helpt energie te besparen. Door het toepassen van de nieuwste technologieën is het energieverbruik zeer laag. De toegepaste EC-motoren met achterovergebogen schoepen zijn voorzien van gelijkstroom techniek die een zeer hoog

rendement geven wat zorgt voor een hoge energiebesparing en lange levensduur.

WAT MAAKT DE WTU-EC-E BIJZONDER?

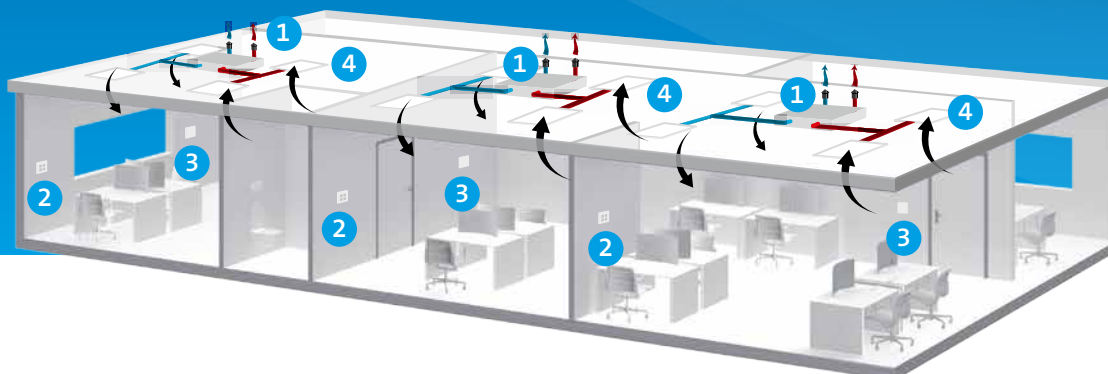
- Conform ERP 2018
- Comfortabel binnenklimaat met voldoende frisse, gefilterde en voorverwarmde lucht
- Bijzonder geschikt voor ventilatie per ruimte
- Hoge energiebesparing dankzij zuinige EC-motoren met achterovergebogen schoepen
- Laag geluidsniveau doordat de motoren in een aerodynamisch gevormd EPS binnenwerk zijn gemonteerd
- Automatische bypass regeling
- Makkelijk te installeren boven een systeemplafond, dankzij de lage inbouw hoogte
- Plug en play te installeren, compleet geleverd met display en snoer
- Eenvoudig in onderhoud dankzij serviceluien
- Capaciteit variërend van 250 – 2.000 m³/h
- Filter indicatie

1 WTU decentraal

2 CO₂ wandsensor

3 Display WTU

4 Plafondrooster



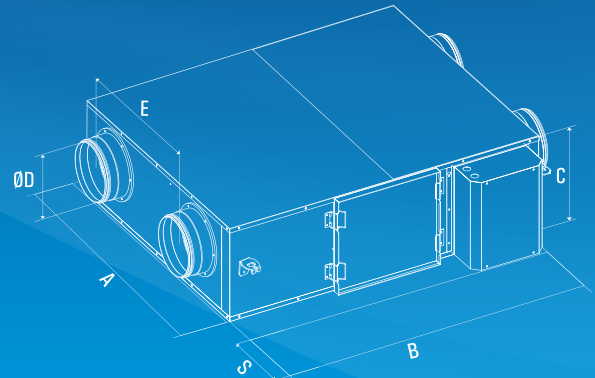
Regeling

De WTU-EC-E wordt geleverd inclusief een Regin regelaar en een digitaal bedieningspaneel met snoer. Het bedieningspaneel is voorzien van de volgende functies:

- MOD-bus/ Exoline over TCP/IP (voor volledige besturing vanuit GBS systeem)
- Uitgang voor 0-10V, aan/uit verwarming of koeling
- Meertalige menustructuur (waaronder Nederlands)
- Alarm uitgang/ingang
- Volledig automatische regeling
- Toerentallen motoren instelbaar op het display
- Geïntegreerde ontdooi functie
- Zeer uitgebreide CO₂ aanstuurmogelijkheden bijv. ook op basis van weekklok
- Uitlezen en aansturen via laptop d.m.v. Corrigo E-tool Ventilion (kosteloos te downloaden via orcon.nl)
- Filter indicatie

MAATVOERING

Toestel afmetingen						
	A	B	C	ØD	E	S
WTU-250-EC-E	750	907	296	Ø160	404	700
WTU-600-EC-E	922	1130	344	Ø200	499	700
WTU-800-EC-E	1014	1214	410	Ø250	589	760
WTU-1000-EC-E	1294	1606	410	Ø300	720	760
WTU-1500-EC-E	1128	1807	552	Ø355	623	800
WTU-2000-EC-E	1428	1807	552	Ø355	921	800



* Alle afmetingen zijn in millimeters.

** De ruimte nodig om onderhoud te verlenen is gespecificeerd als maat "S" in de tabel

TECHNISCHE GEGEVENS

Type	WTU-250-EC-E	WTU-600-EC-E	WTU-800-EC-E	WTU-1000-EC-E	WTU-1500-EC-E	WTU-2000-EC-E
Luchtdebiet (m ³ /h)	250	600	800	1000	1500	2000
Nominale Voltage	230 V / 1~/ 50 Hz					
Max. Lucht debiet (m ³ /h)	375	754	921	1425	2230	2474
Nominaal lucht debiet (m ³ /h)	200	430	800	1000	1300	2000
Externe druk opbouw (Pa)	100	100	100	100	100	100
Elektrisch ingangsvermogen (W)	44	99	244	256	351	647
Max. vermogen (W)	90	228	288	354	790	880
Max. geluidsdruk niveau (dB(A))**	38	41	45	43	41	51
Netto gewicht toestel (kg)	34	46	51	79	97	106
Filter	G3 klasse synthetisch filter volgens EN 779 (F7 klasse optioneel)					

* Een aparte elektrische voorverwarmer is nodig wanneer de buitenlucht kouder is dan -7 graden Celsius
 ** Gemeten op 1,5 meter afstand vanaf de omkasting van het toestel @ 250 Hz geluidsbands.

TOEBEHOREN



FFR filterbox



CBRF voorverwarmer



CBA naverwarmer



CO₂ kanaalsensor



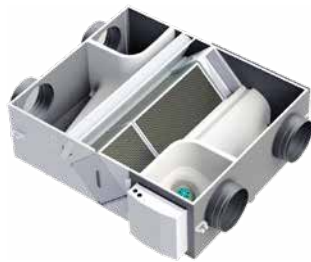
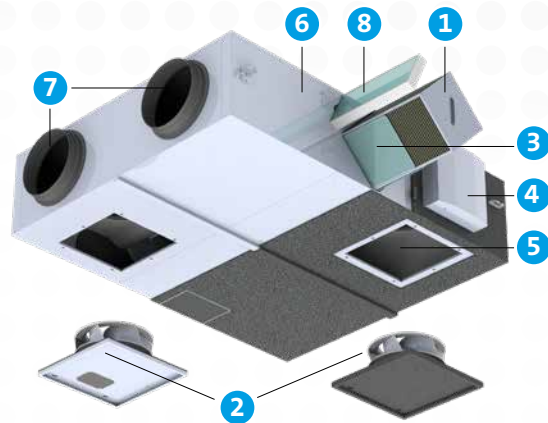
CO₂ wand sensor



Roosters

TOESTEL OPBOUW

- 1 Warmtewisselaar
- 2 Afvoer en toevoer ventilator met EC technologie
- 3 Afvoer en toevoerfilters
- 4 Regin regelaar
- 5 EPS binnenwerk
- 6 Behuizing
- 7 Kanaal aansluitingen
- 8 Optioneel pollenfilter (F7)



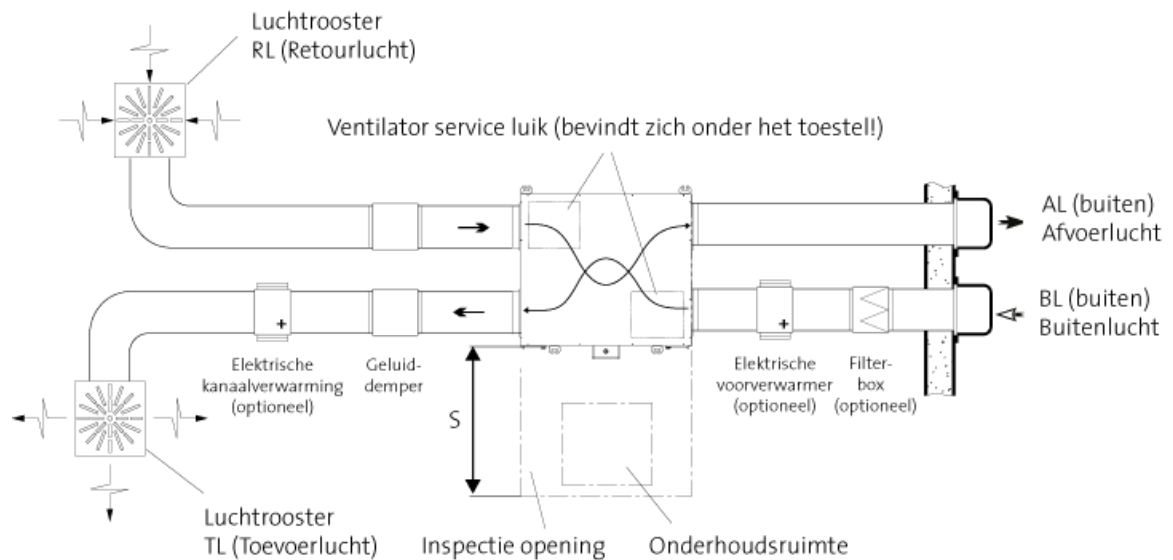
Behuizing

- Plaatwerk 200 gr/m² gegalvaniseerd materiaal
- Binnenwerk is 40 kg/m² EPS, aerodynamisch gevormd

EPS delen

Door toepassing van aerodynamisch gevormde EPS stukken wordt de lucht optimaal langs de wisselaar geleid. Dit zorgt ervoor dat de motoren zo efficiënt mogelijk kunnen werken waardoor het energieverbruik en het geluidsniveau zo laag mogelijk is.

BOVENAANZICHT



Meer weten over een buitengewoon binnenklimaat?

Ons doel is om iedereen een zo comfortabel en gezond mogelijk binnenklimaat te bieden. Een omgeving waarin men zich prettig voelt en optimaal functioneert. Met deze visie steevast in ons achterhoofd zijn we uitgegroeid tot dé toonaangevende leverancier van ventilatiesystemen voor de woningbouw en utiliteit.



Orcon Academy

Toonaangevend zijn in producten betekent ook vooroplopen op het gebied van kennis. Orcon volgt technologische ontwikkelingen en wet- en regelgeving op de voet en verwerkt deze in diverse trainingen. Bezoek onze website voor meer informatie of voor het aanmelden voor een training.



Green Igloo

'Green Igloo' is hét groene label van Orcon en zusterbedrijf Thercon. 'Green Igloo' staat voor een efficiënt ventilatiesysteem en een duurzaam verwarmingssysteem in een goed geïsoleerde laag energie woning, school of kantoor. Meer over Green Igloo leest u op www.greenigloo.nl

Het kantoor van Orcon en Thercon in Veenendaal is een perfect voorbeeld van een modern en energiezuinig kantoorgebouw, geheel geklimatiseerd volgens het Green Igloo label. Volg het energieverbruik van ons pand op de voet met de Energy Monitor op www.greenigloo.nl/energiemonitor.



Maatschappelijk verantwoord ondernemen

Een buitengewoon binnenklimaat betekent ook aandacht voor het buitenklimaat. We voelen ons dan ook verantwoordelijk voor mens en milieu. Zo passen we in de ontwikkeling van onze producten zoveel mogelijk recyclebare materialen toe en maken we in ons productieproces gebruik van mensen uit de sociale werkvoorziening.