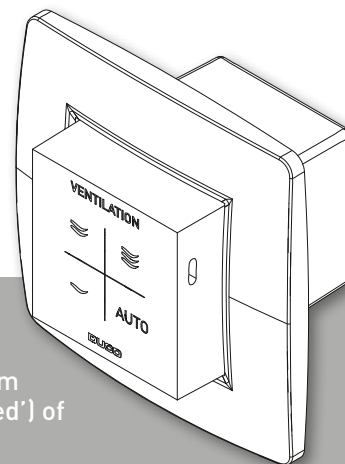


Bedieningschakelaar



ALGEMEEN Onderdeel van Duco's Vraaggestuurde Natuurlijke Ventilatiesystemen (VNV).

De bedieningschakelaar stuurt, na manuele bediening, het ventilatiesysteem aan en is in twee uitvoeringen beschikbaar: draadloos ('RF'), bekabeld ('Wired') of batterijgevoed ('RF/Batterij').

FYSIEKE EIGENSCHAPPEN

Part number	4176 (RF) 4177 (Wired) 4175 (RF/Batterij)
Breedte x Hoogte x Diepte (mm)	69 x 69 x 61 (RF/Wired) 69 x 69 x 18 (RF/Batterij)
Gewicht	RF: 160 g Wired: 70 g RF/Batterij: 38 g
Display	RF/Wired: 4 RGB LED's RF/Batterij: 1 bicolor LED
Kleur	Zwart
Materiaal	PC-ABS

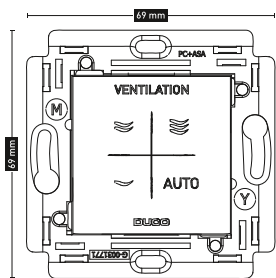
ELEKTRONISCHE EIGENSCHAPPEN

Voeding	RF: 230 VAC Wired: 24 VDC RF/Batterij: CR2430 3V knoopcel batterij
Piekvermogen	RF: 1,3 W Wired: 0,8 W
Standby vermogen	RF: 1,2 W Wired: 0,7 W
Communicatie	RF of Wired

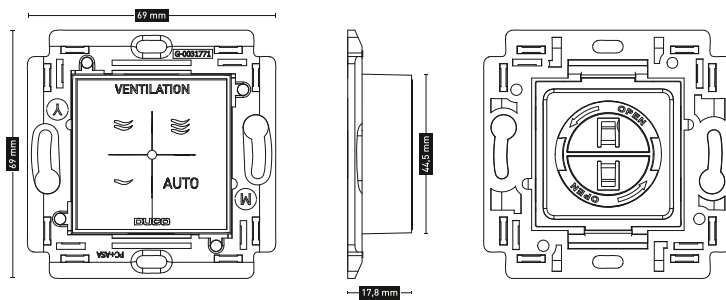
WERKOMSTANDIGHEDEN

Temperatuur	0°C - 40°C
Vochtigheid	Niet bestand tegen water

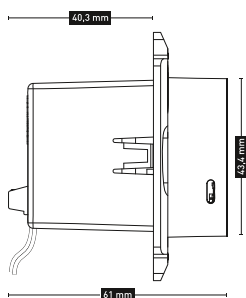
RF en Wired



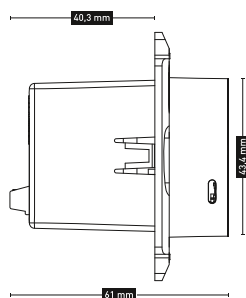
RF/Batterij



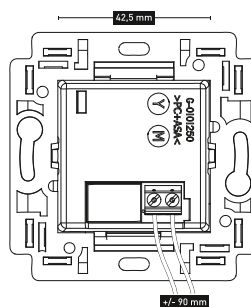
RF



Wired



RF



Wired

