

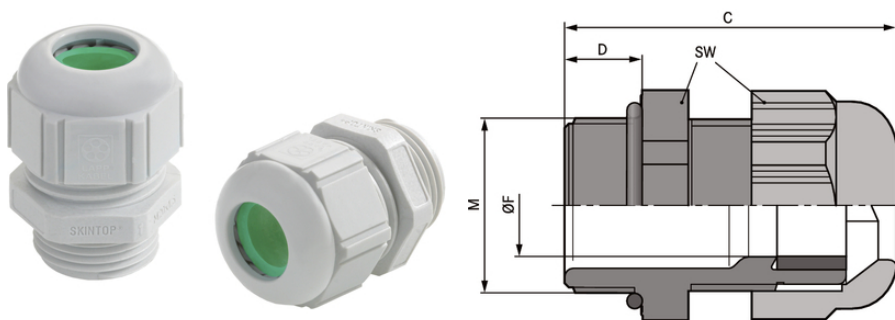
SKINTOP® ST-HF-M

SKINTOP® Halogeenvrij

SKINTOP® ST-HF-M, halogeenvrije kunststof kabelwartel, extreem vlamvertragend en zelfdovend, maximale betrouwbaarheid

Info

Kabelbinder voor spoorwegtoepassingen



Groot aantal keurmerken



Halogeenvrij



Groot klembereik



Goede chemische bestendigheid



Rail



Vlamvertragend

Voordelen

Maximale betrouwbaarheid

Extreem vlamvertragend volgens UL 94V-0

Volledig halogeenvrij (inclusief afdichtingsmateriaal)

Zelfdovend, druipt niet

Grote trillingsbestendigheid

SKINTOP® ST-HF-M

Toepassing

Metro en treinen

In omgevingen waar de bescherming van personen en eigendommen prioriteit is

Openbare gebouwen

Ventilatiesystemen

Tunnelbouw

Normreferentie en keurmerken

DIN EN 45545-2: 2013

Gloedraad test conform EN 60695-2-1/1 +960 °C

Opmaak

Metrische schroefdraad volgens DIN EN 60423

Basis voor technische informatie DIN IEC 62444

Technische data

Classificatie:

ETIM 5.0 Class-ID: EC000441

ETIM 5.0 Klassebeschrijving: wartel kabel-/buisinvoer

Let op:

Inbouwmaten en aandraaimomenten, zie tabel T21

Geleverde kleur:

Lichtgrijs (RAL 7035)

Materiaal:

Materiaal: Polyamide UL 94V-0 - halogeenvrij

Afdichtring: halogeenvrije polymeer compound

O-ring: halogeenvrije polymeer compound

Veiligheidsklasse:

IP 68 - 5 bar

Temperatuurbereik:

Vast: -40 °C tot +100 °C

Flexibel: -20 °C tot +100 °C

Opmerking

De foto's zijn niet op schaal en geven geen gedetailleerde afbeeldingen van de respectieve producten.

*Prijzen zijn exclusief BTW en toeslagen. Verkoop alleen aan zakelijke klanten.

**SKINTOP® ST-HF-M**

Artikelnummer	Artikelbenaming	Klembereik ØF (mm)	SW sleutelmaat mm	Totale lengte, C (mm)	Schroefdraadlengte, D (mm)
SKINTOP® ST-HF-M					
53111407	M 12 x 1,5	4 - 5,5	15	30	8
53111417	M 16 x 1,5	5 - 9	19	34	8
53111427	M 20 x 1,5	7 - 13	25	37	9
53111437	M 25 x 1,5	9 - 17	30	40	10
53111447	M 32 x 1,5	11 - 21	36	47	10
53111457	M 40 x 1,5	19 - 28	46	52	10
53111467	M 50 x 1,5	27 - 35	55	62	12
53111477	M 63 x 1,5	34 - 45	66	71	12

Laatste update (03.03.2017)

©2017 Lapp Group - all rights reserved.

Product Management <http://appbenelux.lappgroup.com>De huidige technische gegevens vindt u in de bijbehorende data sheet.
PN 0456 / 02_03.16