

ZWENKARMEN



NIEUW!



OICE 196
plaatstaal

IP 55

H: 300-500
B: 300-600
D: 155-210



OICP 198
aluminium

IP 65

H: 309-495
B: 395-542
D: 200



SASL 200

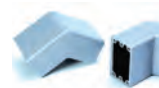
“light” systeem

NIEUW!



SASM 206

“medium” systeem



Accessoires

OICE accessoires	197
OICP accessoires	199

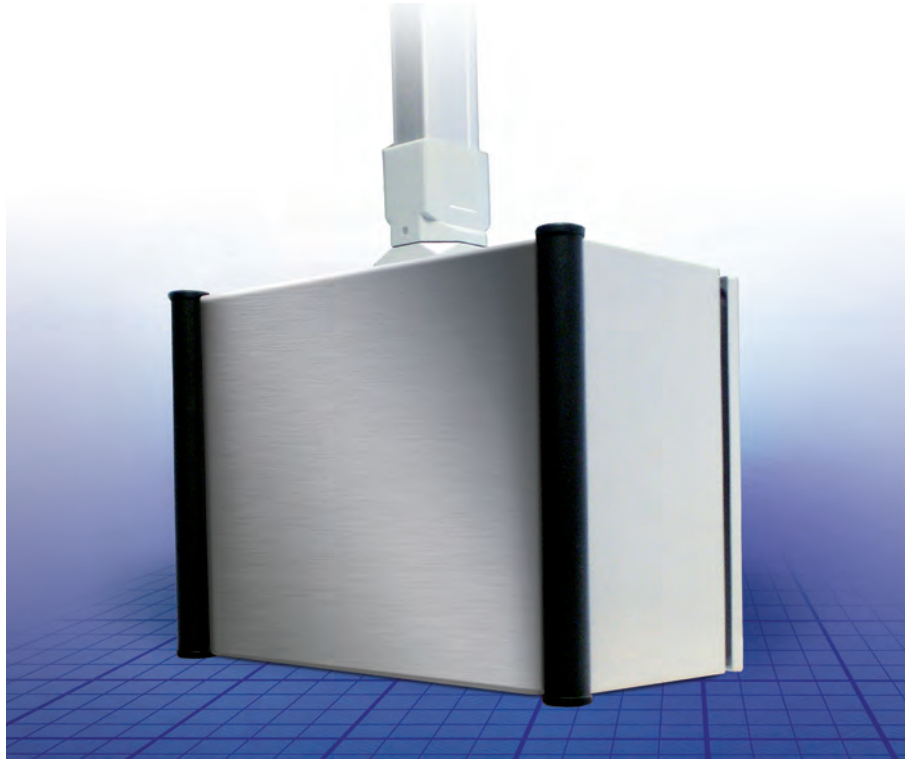
Algemene Accessoires 286

OICE

Bedienings Interface behuizing

Gebaseerd op de bekende MAS behuizing, de nieuwe Operator Interface Control Behuizing (OICE) biedt een oplossing voor HMI's die voldoen aan de industriële omgevings eisen. De body is al bewerkt om te worden gebruikt in combinatie met de swingarm-systemen SL en SM. Het heeft een aluminium voorpaneel om gemakkelijker bewerkingen te maken. Achterdeur om toegang tot de binnenkant te krijgen en handgrepen aan de zijkant.

NIEUW!



Technische gegevens

IP 55, IK 10

Materiaal: Body en deur uit 1,2mm plaatstaal, voorkant in aluminium, en handgrepen in plastic

Body: Gezet en volledig gelast met een maximale opening in de voorzijde, afgeschermd door het aluminium front paneel. Handgrepen aan de voorzijde.

Achterdeur: Opbouw met 130° opening. Verborgene afneembare scharnieren met geborgde pin. Scharnieren kunnen gemonteerd worden om naar links of rechts draaiend mogelijk te maken. Deurprofielen MMDP zijn beschikbaar als accessoire.

Slot: Aangepast slot met dubbele handgreep voor eenvoudig openen van de deur. Dubbelebaards 3mm insert en 90° beweging. Andere inserts en sloten zijn verkrijgbaar als accessoire

Beschermingsklasse: Overeenkomstig IP 55

Afwerking: Structuurpoedercoating, RAL 7035

Goedkeuringen: CE.

Levering: Behuizing met aluminium frontpaneel, achterdeur, plastic dubbelebaards 3mm sleutel en bevestigingsmateriaal.

OICE, IP 55, IK 10

Beschrijving	H	B	D	Montage diepte	Bestelnr.
Bedieningskast 300/300/155	300	300	155	155	OICE303015
Bedieningskast 300/400/210	300	400	210	210	OICE304021
Bedieningskast 400/400/210	400	400	210	210	OICE404021
Bedieningskast 400/600/210	400	600	210	210	OICE406021
Bedieningskast 500/500/210	500	500	210	210	OICE505021
Bedieningskast 500x600x210	500	600	210	210	OICE506021



Zwenkarmen accessoires

ALL, Sloten



Omschrijving: Verschillende sloten ter vervanging van de standaard versie.

Verpakkingseenheid: Per stuk.

Omschrijving	Type	Bestelnr.
Polyamide slot met cylinder	Sleutel 333	ALL509
Eldon slot met cylinder	Ronis sleutelnr. C21323	ALL510
Verchroomd slot met cylinder	Ronis sleutelnr. C21323	ALL508
ADA/ACA slot met cylinder	Ronis sleutel n° C21323	ALL506
ADAB/ACB slot met cylinder	Ronis sleutel n° C21323	ALL507

ALI, Binnenwerken



Omschrijving: Binnenwerk ter vervanging van het standaard 3mm binnenwerk in het standaard polyamide slot.

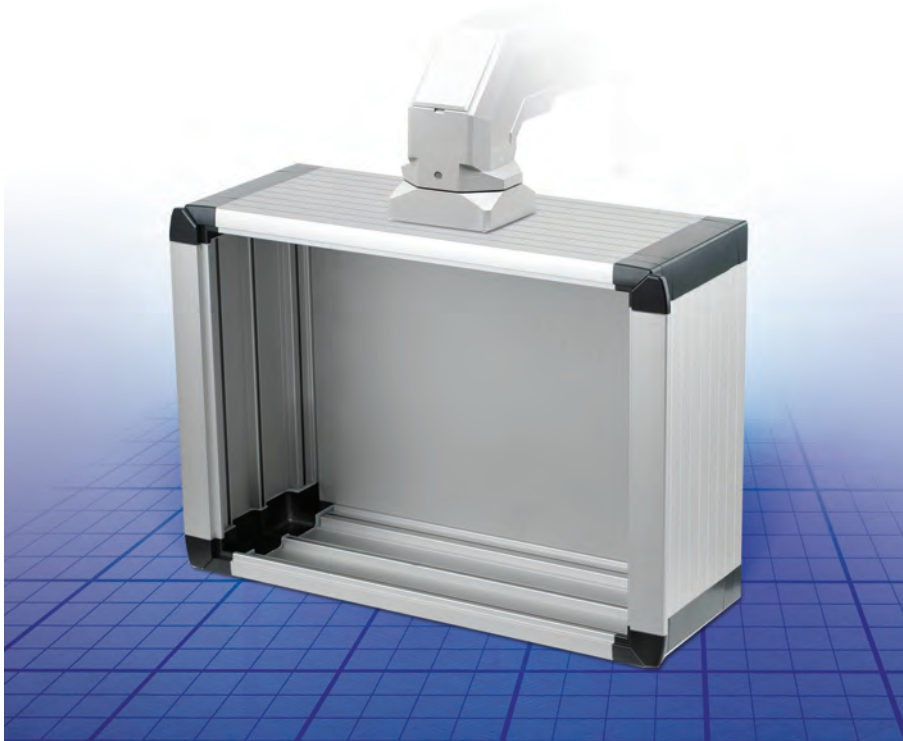
Materiaal: Polyamide.

Verpakkingseenheid: Per stuk

Omschrijving	Bestelnr.
Dubbelbaards 3mm	ALI503
Dubbelbaards 5mm	ALI505
Vierkant 7 mm	ALI523
Vierkant 8 mm	ALI525
Driekant 8 mm	ALI524
Met sleuf 2x4 mm	ALI528

OICP

Operator Bedieningspaneel



IP65

Technische gegevens

Materiaal: Frame: Al Mg Si05. Achterplaat: Al Mg. Hoeken: Al Si12.

Beschermingsklasse: Overeenkomstig IP65.

Afwerking: Frame en achterplaat: geanodiseerd aluminium. Hoeken: RAL 7016.

Levering: Kast, geschroefde achterplaat, montagekit voor de frontplaat en montagebenodigheden.

OICP, IP65

H	B	D	Bestelnr.
309	525	200	OICP305220
345	395	200	OICP343920
354	525	200	OICP355220
398	525	200	OICP395220
415	470	200	OICP414720
495	542	200	OICP495420

* De buitenmaat van de kast is 16,5mm groter daar waar de handgrepen zitten.



Zwenkarmen accessoires

OIDES, OICP bedieningspaneel met deur-uitbreidingsset



Omschrijving: OICP bedieningspaneel met deur-uitbreidingsset. Het vergroot de inbouwdiepte met 55 mm. Inclusief handgrepen aan weerszijden.

Materiaal: Frame en deur-uitbreidingsset: Al Mg Si05.

Achterplaat: Al Mg. Hoeken: Al Si12.

Beschermingsklasse: Overeenkomstig IP 65.

Afwerking: Frame, deur-uitbreidingsset en achterplaat: geanodiseerd aluminium. Hoeken RAL 7016.

Verpakkingseenheid: OICP bedieningspaneel met achterplaat, deur-uitbreidingsset, externe scharnieren en sluitsysteem.

Afmetingen schakelkast			Zicht gedeelte		Bestelnr.
H	B	D	h	b	
309	525	55+200	255	471	OIDES305205
345	395	55+200	291	341	OIDES343905
354	525	55+200	300	471	OIDES355205
398	525	55+200	344	471	OIDES395205
415	470	55+200	361	416	OIDES414705
495	542	55+200	441	488	OIDES495405

OISN, Veren en moeren set



Omschrijving: Veren en moeren set voor eenvoudige montage, zonder machinale bewerking in de kast.

Verpakkingseenheid: 10 stuks.

Draad	Bestelnr.
M4	OISN04
M5	OISN05

OICH, Bedieningsgreep



Omschrijving: Greep in ergonomisch design wat eenvoudig gebruik van het paneel mogelijk maakt, zelfs met handschoenen. Bewerking is nodig.

Materiaal: Aluminium.

Afwerking: Geanodiseerd aluminium.

Verpakkingseenheid: Per stuk.

B	Bestelnr.
250	OICH250
350	OICH350

OIFP, Frontplaat



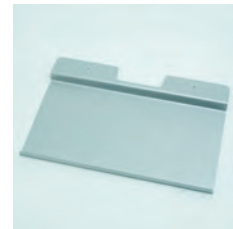
Omschrijving: Frontplaat voor componenten, met beschermende laag aan één kant.

Materiaal: 3 mm aluminium.

Verpakkingseenheid: Per stuk. Bevestigingsmateriaal wordt geleverd met het bedieningspaneel OICP.

H	B	h	b	Bestelnr.
269	485	255	471	OIFP3052
305	355	291	341	OIFP3439
314	485	300	471	OIFP3552
358	485	344	471	OIFP3952
375	430	361	416	OIFP4147
455	502	441	488	OIFP4954

OIKS, Keyboard steun



Omschrijving: Keyboardsteun, te bevestigen aan het bedieningspaneel. Machinale bewerking vereist.

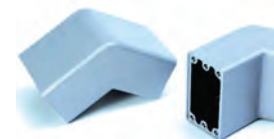
Materiaal: Plaatstaal. Roestvaststaal verkrijgbaar op aanvraag.

Afwerking: RAL 9006.

Verpakkingseenheid: Per stuk, met bevestigingsmateriaal.

Bestelnr.
OIKS01

OIPC, Console verbindingset 122 °



Omschrijving: Voor het verbinden van OICP bedieningspaneel met een keyboard paneel. Machinale bewerking vereist.

Materiaal: Aluminium.

Afwerking: RAL 9006.

Verpakkingseenheid: 2 stuks met bevestigingsmateriaal.

Bestelnr.
OIPC01

SASL

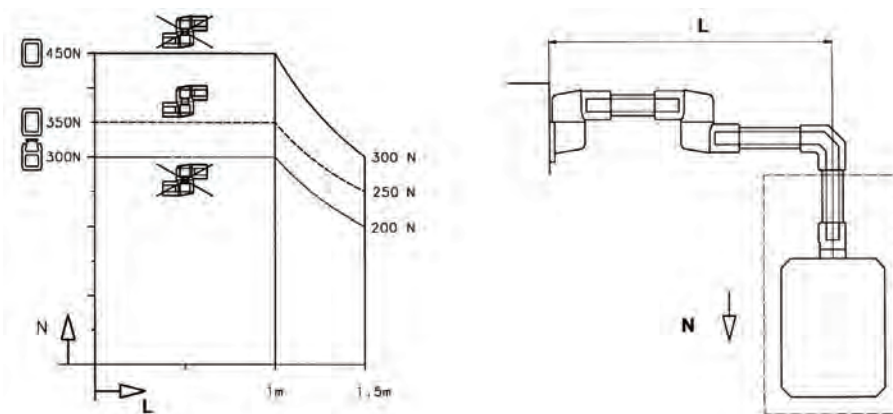
Zwenkarm SL



Technische gegevens

Het maximale gewicht dat een SL zwenkarm kan dragen hangt af van de verhouding tussen de lengte en het te dragen gewicht.

Maximale gewicht (Kg) = $N / 9,81$





Zwenkarmen accessoires

SAS, Operator-Arm profielen



Omschrijving: Het armprofiel is verkrijgbaar als open kabelgoot of geheel gesloten. Het deksel van de kabelgoot kan eenvoudig verwijderd en teruggeplaatst worden.

Materiaal: Geperst aluminium profiel. Kunststof deksel in het open profiel gemaakt van EPDM.

Gewicht: Gesloten profiel 3,50Kg/m, Open profiel 3,76Kg/m.

Afwerking: Geanodiseerd aluminium, qua kleur gelijk aan RAL 9006. Kunststof deksel in het open profiel is qua kleur gelijk aan RAL 7042.

Levering: Per stuk.

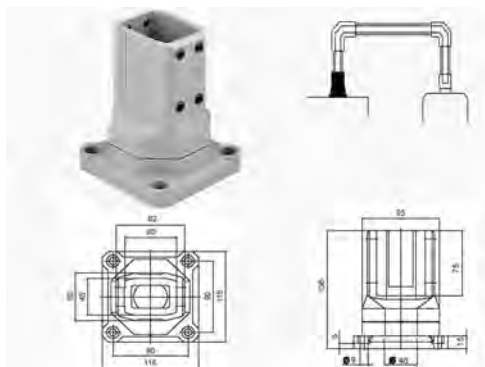
Gesloten profiel

H	B	Lengte	Bestelnr.
60	45	250	SAS025CSL
		500	SAS050CSL
		1000	SAS100CSL
		2000	SAS200CSL

Open Profiel

H	B	Lengte	Bestelnr.
60	45	250	SAS025OSL
		500	SAS050OSL
		1000	SAS100OSL
		2000	SAS200OSL

SABT SL, Draaibare basissteun voor SL



Omschrijving: Draaibare basissteun voor het SL systeem, hoekverdraaiing tot 300° met begrenzer.

Materiaal: Aluminium

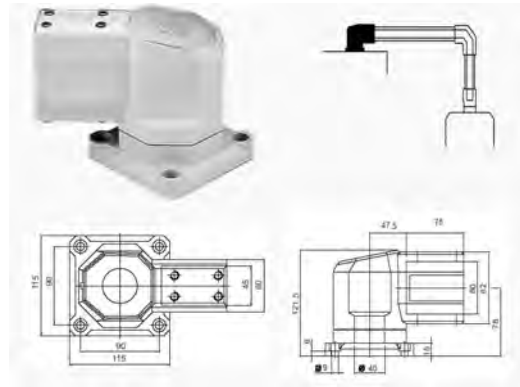
Afwerking: RAL 7035

Levering: Per stuk, sluitringen en bevestigingsmateriaal.

Bestelnr.

SABT1SL

SASJ, Kastbevestiging SL



Omschrijving: Kastbevestiging voor het SL systeem, hoekverdraaiing tot 300° met begrenzer. Toegang tot de kabel met behulp van een kunststof deksel.

Materiaal: Aluminium.

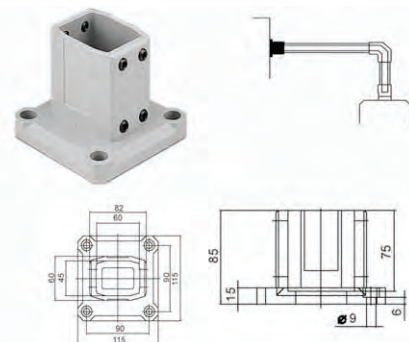
Afwerking: RAL 7035.

Levering: Per stuk, sluitringen en bevestigingsmateriaal.

Bestelnr.

SASJ1SL

SABW, Basis- of muursteun SL



Omschrijving: Basis- of muursteun voor het SL systeem.

Materiaal: Aluminium.

Afwerking: RAL 7035.

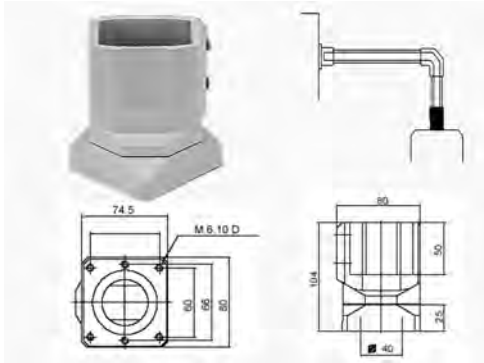
Levering: Per stuk, sluitringen en bevestigingsmateriaal.

Bestelnr.

SABW1SL

Zwenkarmen accessoires

SAC, SL Koppeling

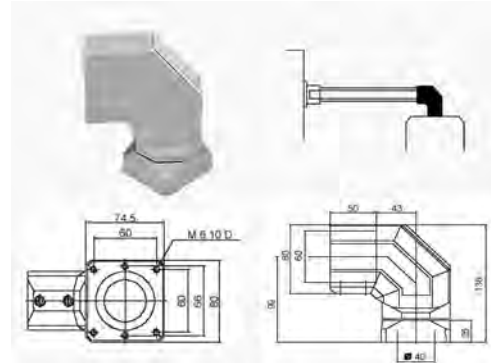


Omschrijving: Koppeling voor het SL systeem, hoekverdraaiing 300° met begrenzer.
Materiaal: Aluminium
Afwerking: RAL 7035
Levering: Per stuk, sluitringen en bevestigingsmateriaal.

Bestelnr.

SAC1SL

SAEC, Elleboog koppeling SL

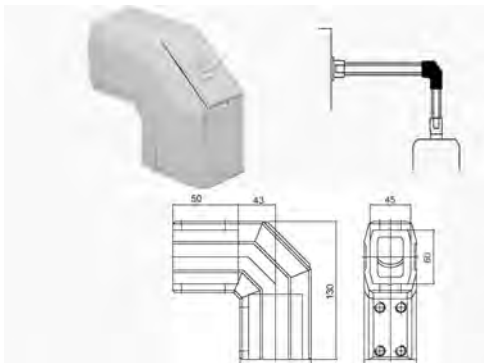


Omschrijving: Elleboog koppeling voor het SL systeem, hoekverdraaiing tot 300° met begrenzer. Toegang tot de kabel met behulp van een kunststof deksel.
Materiaal: Aluminium
Afwerking: RAL 7035
Levering: Per stuk, sluitringen en bevestigingsmateriaal.

Bestelnr.

SAEC1SL

SAE, Elleboog SL

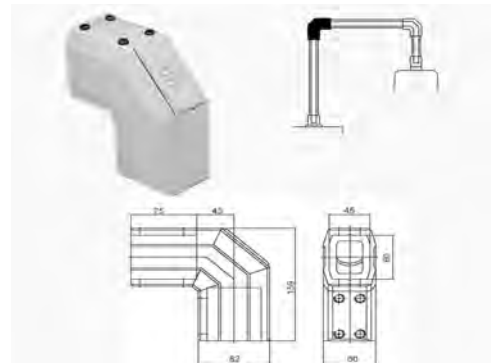


Omschrijving: Elleboog voor het SL systeem. Toegang tot de kabel met behulp van een kunststof deksel.
Materiaal: Aluminium.
Afwerking: RAL 7035.
Levering: Per stuk, sluitringen en bevestigingsmateriaal.

Bestelnr.

SAE1SL

SARE, Verstevigde elleboog SL



Omschrijving: Verstevigde elleboog voor het SL systeem. Toegang tot de kabel met behulp van een kunststof deksel.
Materiaal: Aluminium.
Afwerking: RAL 7035.
Levering: Per stuk, sluitringen en bevestigingsmateriaal.

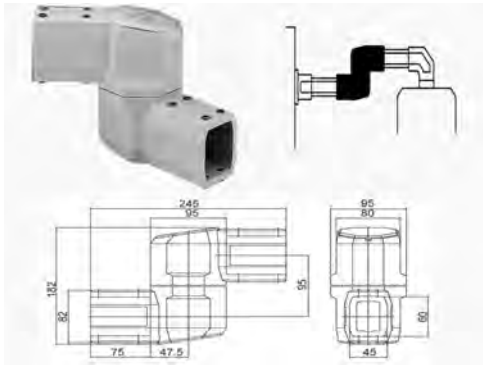
Bestelnr.

SARE1SL



Zwenkarmen accessoires

SAIJ, Draaikoppeling SL



Omschrijving: Draaikoppeling voor het SL systeem, hoekverdraaiing tot 360° met begrenzer. Toegang tot de kabel met behulp van een kunststof deksel.

Materiaal: Aluminium

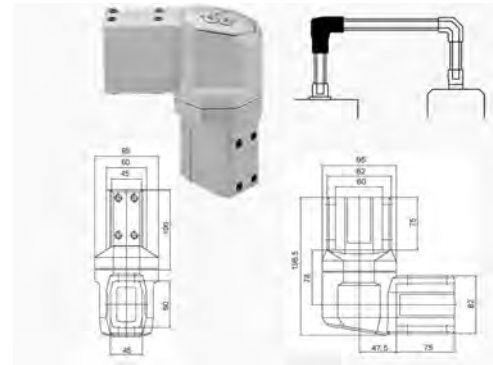
Afwerking: RAL 7035

Levering: Per stuk, sluitringen en bevestigingsmateriaal.

Bestelnr.

SAIJ1SL

SAAE, Rotatie-elleboog SL



Omschrijving: Rotatie-elleboog voor het SL systeem, hoekverdraaiing tot 300° met begrenzer. Toegang tot de kabel met behulp van een kunststof deksel.

Materiaal: Aluminium.

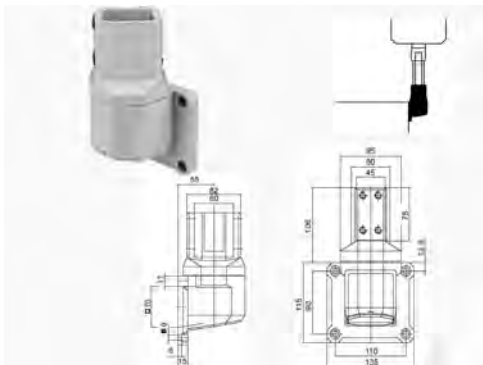
Afwerking: RAL 7035.

Levering: Per stuk, sluitringen en bevestigingsmateriaal.

Bestelnr.

SAAE1SL

SAWJV, Wandmontage onderdeel voor verticale aansluiting SL



Omschrijving: Wandmontage onderdeel voor verticale aansluiting, hoekverdraaiing van 300° met begrenzer. Toegang tot de kabel met behulp van een kunststof deksel.

Materiaal: Aluminium.

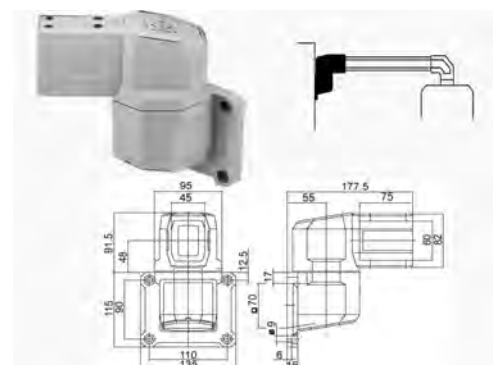
Afwerking: RAL 7035.

Levering: Per stuk, sluitringen en bevestigingsmateriaal.

Bestelnr.

SAWJV1SL

SAWJH, Wandmontage onderdeel voor horizontale aansluiting SL



Omschrijving: Wandmontage onderdeel voor horizontale aansluiting, hoekverdraaiing van 300° met begrenzer. Toegang tot de kabel met behulp van een kunststof dekseltje.

Materiaal: Aluminium.

Afwerking: RAL 7035.

Levering: Per stuk, sluitringen en bevestigingsmateriaal.

Bestelnr.

SAWJH1SL

SASM

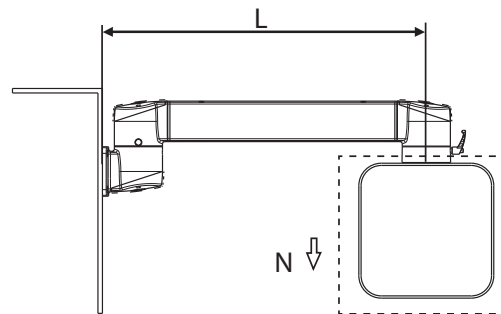
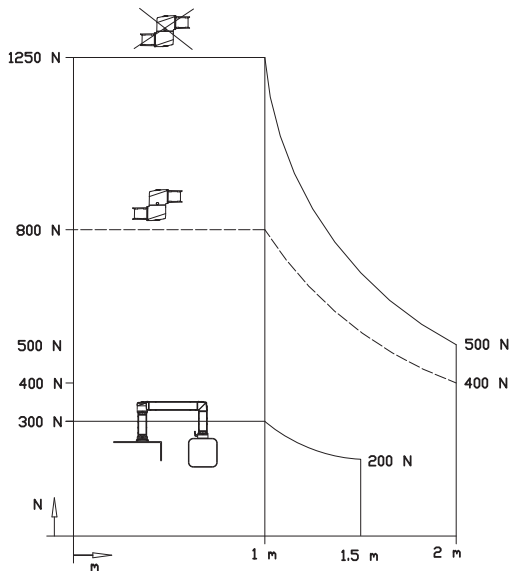
Zwenk Arm AM

NIEUW!



Het maximale gewicht dat een SM-swing-arm kan ondersteunen is afhankelijk van de lengte van de arm en de structuur van het systeem.

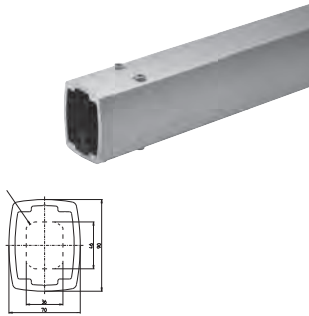
Max. Gewicht (kg) = $N / 9,81$





Zwenkarmen accessoires

SAS SM, Operator-Arm profielen



Omschrijving: Schuine aluminium buizen (gefreesd aan beide uiteinden)

Materiaal: Geanodiseerd aluminium

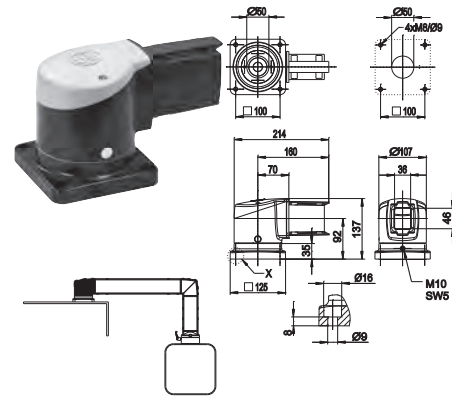
Gewicht: 5Kg/m.

Afwerking: zilver geanodiseerd

Levering: Per stuk. Andere lengtes zijn op aanvraag leverbaar.

H	B	Lengte	Bestelnr.
90	70	250	SAS025CSM
		500	SAS050CSM
		1000	SAS100CSM
		1500	SAS150CSM
		2000	SAS200CSM

SASJ SM, Kastbevestiging SM



Omschrijving: Kastbevestiging voor het SM systeem, hoekverdraaiing tot 300° met begrenzer. Toegang tot de kabel met behulp van een kunststof deksel.

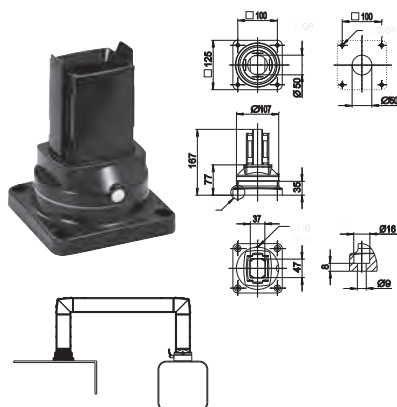
Materiaal: Aluminium.

Afwerking: RAL 7016 (antraciet grijs)

Levering: Per stuk, sluitringen en bevestigingsmateriaal.

Bestelnr.
SASJ1SM

SABT SM, Draaibare basissteun voor SL



Omschrijving: Draaibare basissteun voor het SL systeem, hoekverdraaiing tot 300° met begrenzer.

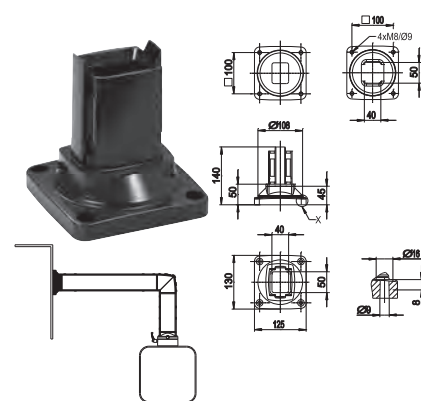
Materiaal: Aluminium

Afwerking: RAL 7016 (antraciet grijs)

Levering: Per stuk, sluitringen en bevestigingsmateriaal.

Bestelnr.
SABT1SM

SABW SM, Basis- of muursteun SM



Omschrijving: Basis- of muursteun voor SM systeem.

Materiaal: Aluminium

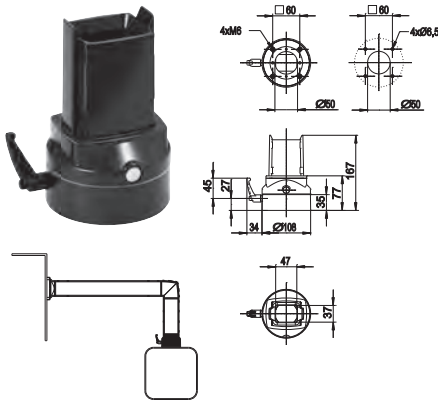
Afwerking: RAL 7016 (antraciet grijs)

Verpakkingseenheid: Per stuk, sluitringen en bevestigingsmateriaal.

Bestelnr.
SABW1SM

Zwenkarmen accessoires

SAC SM, SM Koppeling

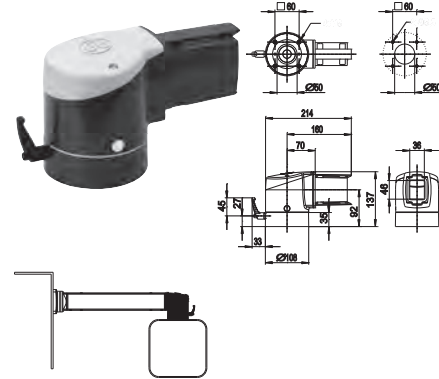


Omschrijving: Koppeling voor het SM systeem, hoekverdraaiing 300° met begrenzer.
Materiaal: Aluminium
Afwerking: RAL 7016 (antraciet grijs)
Levering: Per stuk, sluitringen en bevestigingsmateriaal.

Bestelnr.

SAC1SM

SAEC SM, Elleboog koppeling SM

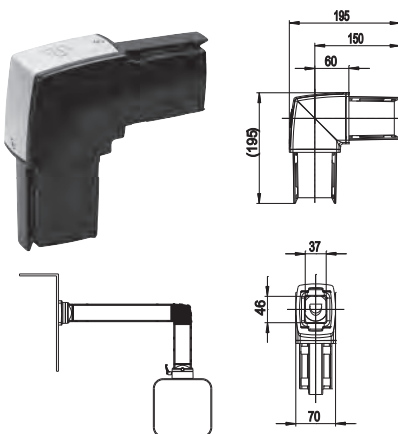


Omschrijving: Elleboog koppeling voor het SM systeem, hoekverdraaiing tot 300° met begrenzer. Toegang tot de kabel met behulp van een kunststof deksel.
Materiaal: Aluminium
Afwerking: RAL 7016 (antraciet grijs)
Levering: Per stuk, sluitringen en bevestigingsmateriaal.

Bestelnr.

SAEC1SM

SAE SM, Elleboog SM

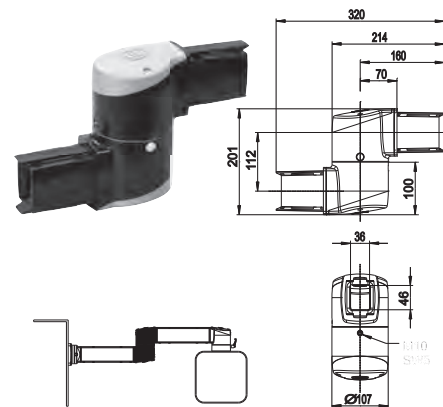


Omschrijving: Elleboog voor het SM systeem. Toegang tot de kabel met behulp van een kunststof deksel.
Materiaal: Aluminium.
Afwerking: RAL 7016 (antraciet grijs)
Levering: Per stuk, sluitringen en bevestigingsmateriaal.

Bestelnr.

SAE1SM

SAIJ SM, Draaikoppeling SM



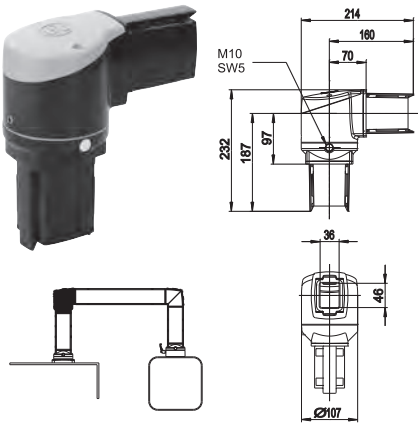
Omschrijving: Draaikoppeling voor het SM systeem, hoekverdraaiing tot 360° met begrenzer. Toegang tot de kabel met behulp van een kunststof deksel.
Materiaal: Aluminium
Afwerking: RAL 7016 (antraciet grijs)
Levering: Per stuk, sluitringen en bevestigingsmateriaal.

Bestelnr.

SAIJ1SM

Zwenkarmen accessoires

SAAE SM, Rotatie-elleboog SM



Omschrijving: Rotatie-elleboog voor het SM systeem, hoekverdraaiing tot 300 graden met begrenzer. Toegang tot de kabel met behulp van een kunststof deksel.

Materiaal: Aluminium.

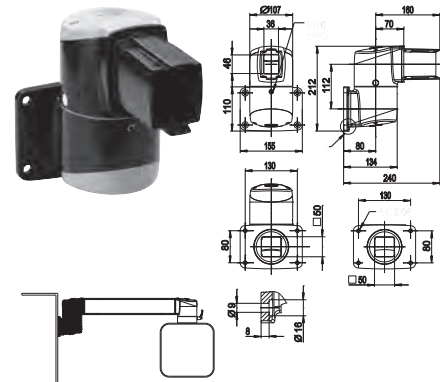
Afwerking: RAL 7016 (antraciet grijs)

Levering: Per stuk, sluitringen en bevestigingsmateriaal.

Bestelnr.

SAAE1SM

SAWJH SM, Wandmontage onderdeel voor horizontale aansluiting SM



Omschrijving: Wandmontage onderdeel voor horizontale aansluiting, hoekverdraaiing van 300° met begrenzer. Toegang tot de kabel met behulp van een kunststof deksel.

Materiaal: Aluminium.

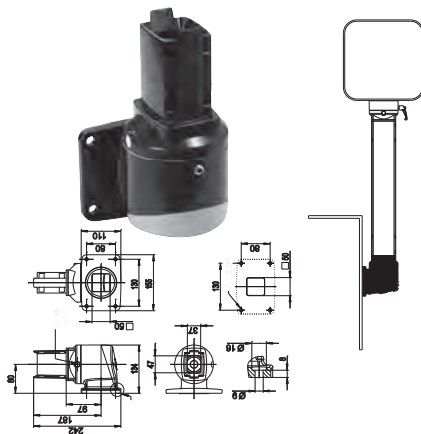
Afwerking: RAL 7016 (antraciet grijs).

Levering: Per stuk, sluitringen en bevestigingsmateriaal.

Bestelnr.

SAWJH1SM

SAWJV SM, Wandmontage onderdeel voor verticale aansluiting SM



Omschrijving: Wandmontage onderdeel voor verticale aansluiting, hoekverdraaiing van 300° met begrenzer. Toegang tot de kabel met behulp van een kunststof deksel.

Materiaal: Aluminium.

Afwerking: RAL 7016 (antraciet grijs).

Levering: Per stuk, sluitringen en bevestigingsmateriaal.

Bestelnr.

SAWJV1SM