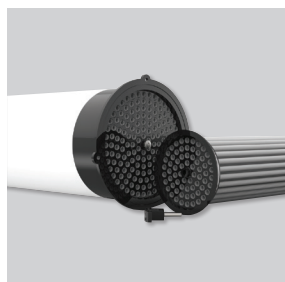




Een warmteterugwinning unit voor één ruimte, zorgt voor een energiezuinige ventilatie oplossing. Via een buitenmuur zorgt een buisvormige warmtewisselaar dat de lucht wordt ververst. Rendement tot max. 75% (150 mm model). Voor continu gebruik ontworpen, met energie zuinige DC motoren. De luchtstroom is gebalanceerd, waardoor een excellente luchtkwaliteit binnenshuis wordt gewaarborgd. Deze Ecoroom wordt vooral toegepast bij renovatie.

Constructiekenmerken

- DC-motoren.
- Efficiënte centrifugale waaiers.
- Buisvormige warmtewisselaar.
- Unieke vochtigheid regulering
- Automatische zomermodus.
- Handmatige opstartvoorziening.
- Automatische bescherming tegen vorst.
- Voeding voltage: 230V/12V.



Buisvormige warmtewisselaar
100 of 150 mm.



Onderhoud en reiniging: Gemakkelijke toegang.



Specifieke toepassingen



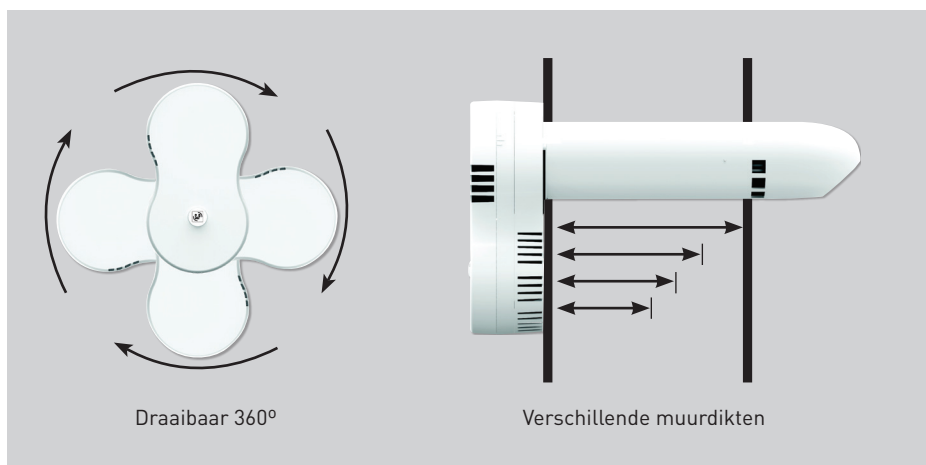
Vrijstaande woning



Appartement



WTW unit.



Draaibaar 360°

Verschillende muurdikten

Geschikte alternatieven



Voorraanzicht

TECHNISCHE GEGEVENS

Model	Ø (mm)	Muur (mm)	Spanning (V)	Minimale lucht-volume (m³/h)	Opgenomen vermogen (W)	Geluiddruk (dB(A)) op 3 m	Bedradingsdiagram* (n°)	(m³/h)	Opgenomen vermogen (W)	Geluiddruk* (dB(A))	Maximaal rendement (%)
100/330	100	330	230	25	4,9	22	46	45	20,4	39	68
100/430		430			5,2	22	46		21,9	39	
100/500		500			5,2	22	46		22,1	39	
100/600		600			5,8	23	46		23,7	41	
150/330	150	330	230	25	4,6	23	46	45	14,9	36	75
150/430		430			4,9	24	46		15,5	36	
150/500		500			4,7	22	46		14,7	36	
150/600		600			5,1	23	46		16	37	

* Zie sectie Bedradingsdiagrammen.

AFMETINGEN (mm)

