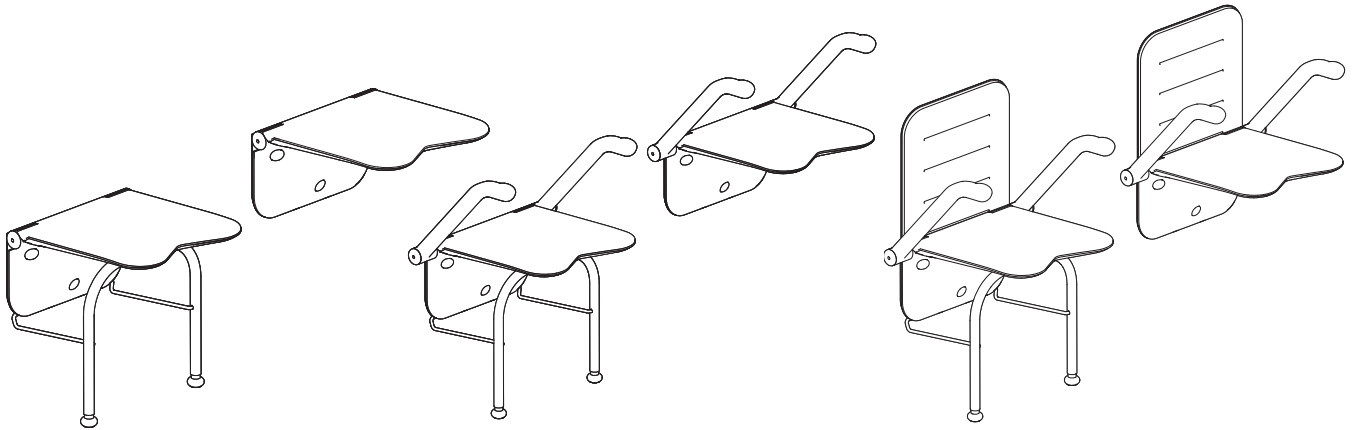


Etac Relax

Manual

etac®

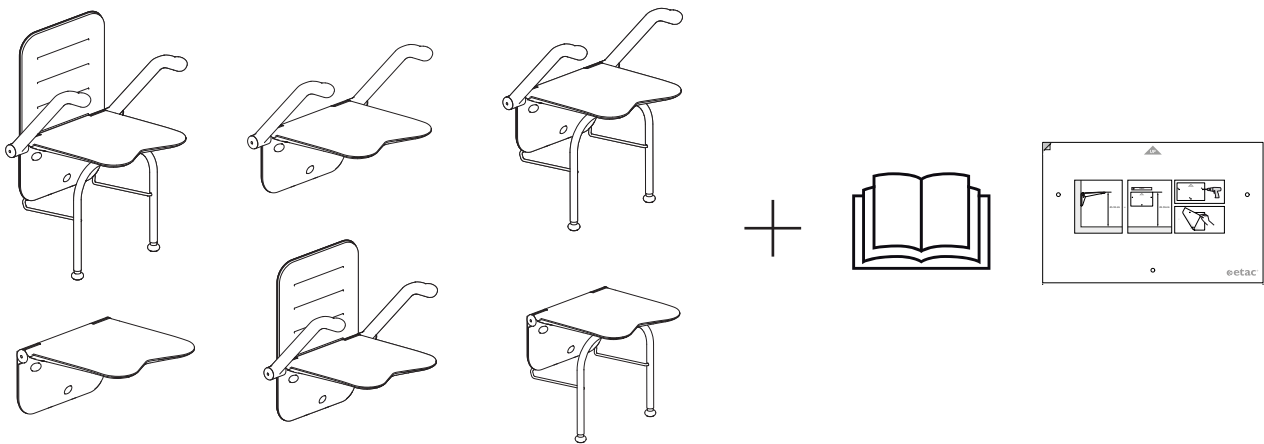
78557K 19-01-03



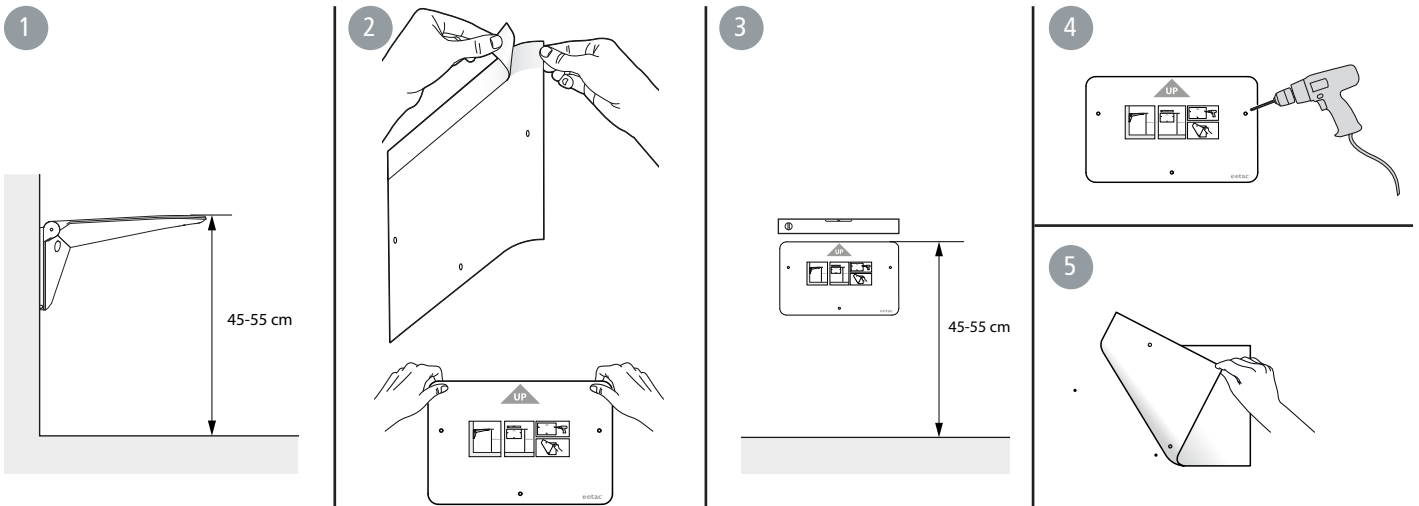
sv no da en de fi fr nl it es pt ar

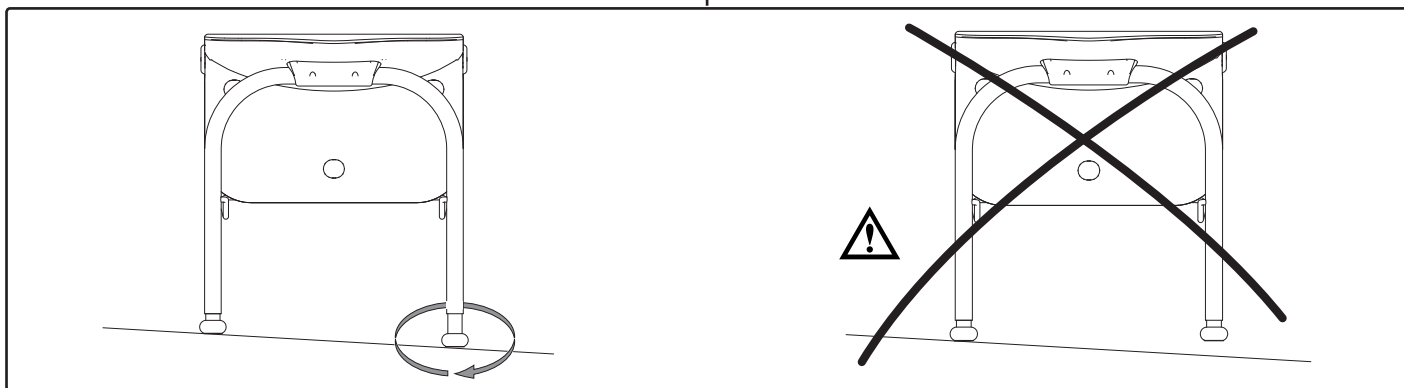
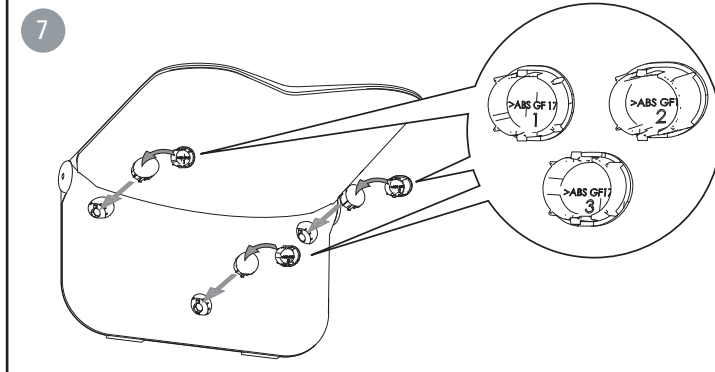
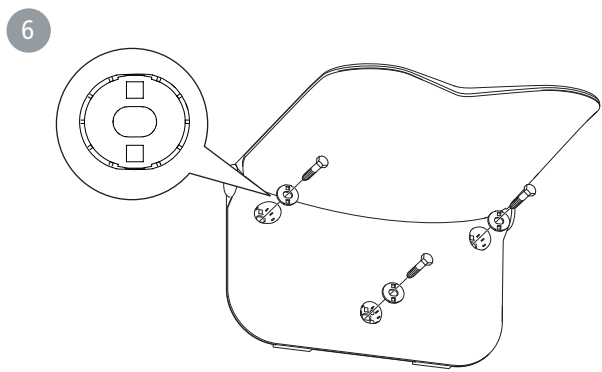


A

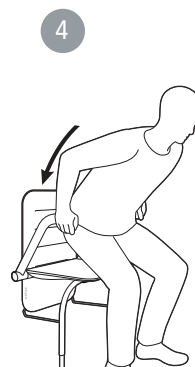
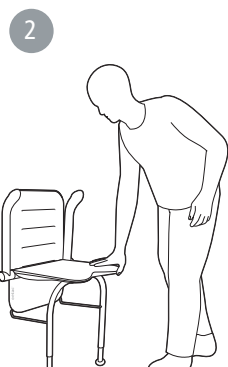
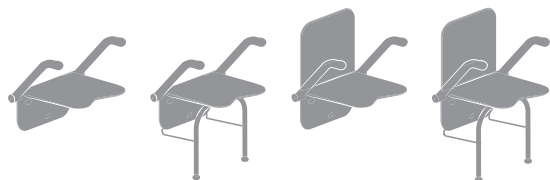
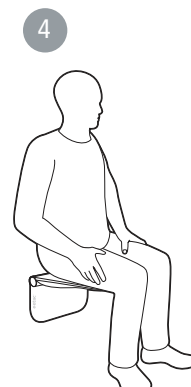
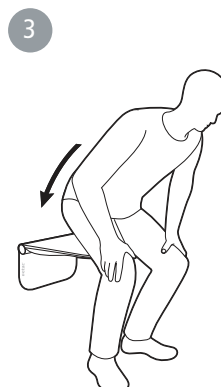
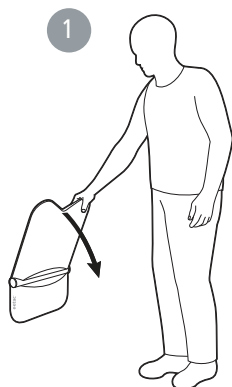
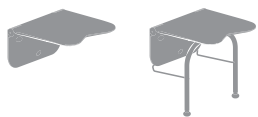


B

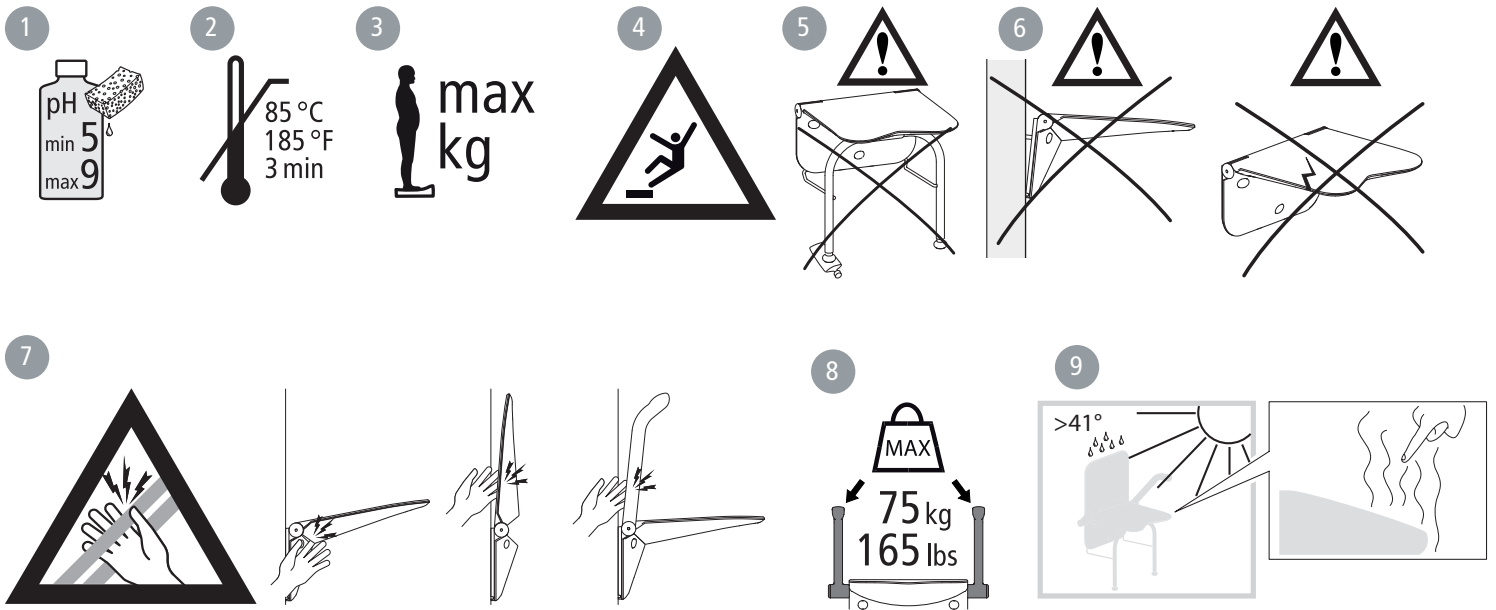




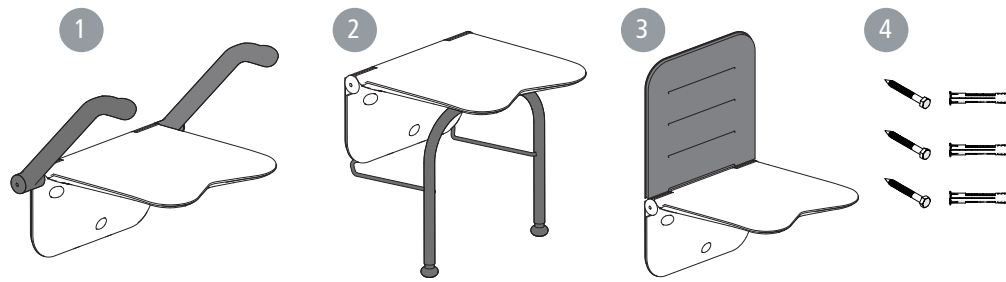
C



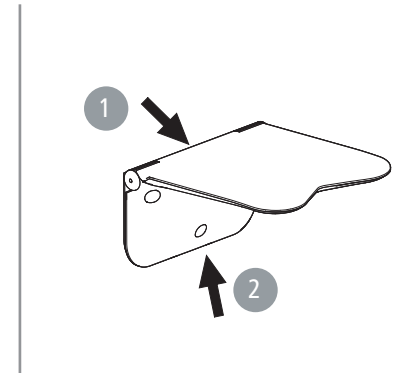
D



E



F



G

530 mm	400 mm	390 mm	420 mm	450-550 mm	690-790 mm	450 mm					
830-930 mm	80 mm	115 mm	840-940 mm	90 mm	240 mm	120x300 mm					
125 kg	150 kg	Alu/PPGF	Alu/TPE	Alu/TPE/PA6GF	SS	PE	3,2 kg	4,6 kg	4,0 kg	5,3 kg	0,1 kg

SV Svenska

Tack för att du har valt en duschstol från Etac. För att undvika skador vid montering, hantering och användning, ska denna manual läsas igenom och sparas. Du hittar den också under www.etac.com. Här finns även övrig dokumentation som t.ex. förskrivarinformation, förköpsguide och rekonditioneringsanvisning.

Avsedd användning

Etac Relax är en väggmonterad duschsits avsedd att användas som sitt- och uppresningsstöd vid hygienbestyr för personer med rörelsesnedsättningar. Etac Relax duschsits används för sittande där utrymmet är begränsat och kan fällas upp när den inte används. Etac Relax duschsits med stödben ska användas när man behöver en sits med högre brukarvikt än 125 kg (max 150 kg). Etac Relax duschsits med armstöd rekommenderas när man även behöver stöd vid uppresning. Ryggstödet fästs på väggen ovan sitsen och rekommenderas när man behöver stöd för ryggen.

Är duschsitsen avsedd att dagligen användas av flera olika brukare rekommenderas stödben.

Etac Relax är avsedd att användas i hemmiljö och på institution, dvs sjukhus och sjukhem.

Etac Relax är inte avsedd att användas på annat sätt eller i annan miljö än ovan angivet.


Etac Relax är testad av testinstitut och uppfyller kraven enligt EN ISO10993-1, SS EN 12182.

Etac Relax är CE-märkt enligt direktiv 93/42/EEG om medicintekniska produkter.

Innehåll i leveransen Figur A

Montagemöjligheter

Får endast monteras på vägg med tillräcklig bärförmåga. Använd lämpligt fästmaterial. Varje fästelement ska vara godkänt för en drag- och skjuvkraft av min 4,4 kN. Vid montering i sprickfri betong C20/25 till C50/60, rekommenderas betongexpander Fischer FBN II 8/30 A4 (våtrumstapet) eller Fischer FBN II 8/50 A4 (kakel).

 Montering på vägg med otillräcklig bärförmåga eller med olämpliga fästelement innebär fara för brukaren. Montering och bedömning av väggens bärförmåga ska ske av sakkunnig person.

Montering Figur B

Användning Figur C

Underhåll och säkerhet Figur D

1. Rengör/desinficera stolen med vanliga rengöringsmedel utan slipmedel med ett pH-värde mellan 5-9 eller med 70% desinfektionssprit. Skölj och torka. I övrigt är produkten underhållsfri.
 2. Produkten tål rengöring i kabinetttdiskdesinfektor i 85 °C i 3 minuter. Gäller vid rekonditionering.
 3. Max brukarvikt (se tekniska data).
 4. Stå inte på duschsitsen!
 5. Vid nedfällning, se till att båda benen står stadigt på golvet.
 6. Kontrollera skruvförbandet. Defekt eller felaktigt installerad produkt får inte användas. Vid fel, kontakta din förskrivare eller återförsäljare.
 7. Klämrisk!
 8. Armstöden är var för sig testade och godkända för halva maximala brukarvikten.
 9. Upphettad stol kan orsaka brännskada. Ingående material är korrosionsbeständiga. Ingående material är beständiga mot vanliga desinfektionsmedel.
- För rekonditionering och återanvändning se Rekonditioneringsanvisning på www.etac.com.

Garanti, livslängd

5 års garanti mot fel i material och tillverkning. För villkor, se www.etac.com.

Livslängd 10 år. För fullständig information om produktens livslängd, se www.etac.com.

Tillbehör Figur E

1. Armstöd 2. Stödben 3. Ryggstöd 4. Skruvsats

Etikettplacering Figur F

1. Produktetikett (varningar, CE-märkning)
2. Artikelnummeretikett (ser.nr., tillverkningsdatum)

Tekniska data Figur G

no Norsk

Takk for at du valgte en dusjstol fra Etac. For å unngå skade under installasjon, håndtering og bruk, må denne bruksanvisningen leses nøye og tas vare på. Den kan også lastes ned fra www.etac.com. Her finner du også annen dokumentasjon, for eksempel informasjon før salg, kjøpsveiledning og instruksjoner for rekondisjonering.

Beregnet anvendelse

Etac Relax er et veggmontert dusjsete som er beregnet brukt som sitte- og oppreisningsstøtte for personer med bevegelseshemming. Etac Relax dusjsete brukes der plassen er begrenset, og det kan felles opp når det ikke er i bruk. Etac Relax dusjsete med støtteben brukes ved behov for sete med høyere brukervekt enn 125 kg (maks. 150 kg). Etac Relax dusjsete med armstøtte anbefales ved behov for støtte ved oppreisning. Ryggstøtten festes på veggen over setet, og anbefales ved behov for støtte for ryggen.

Hvis dusjsetet er beregnet for daglig bruk av flere forskjellige brukere, anbefales støtteben.

Etac Relax er beregnet for hjemmemiljøer og institusjoner, dvs. sykehus og sykehjem.

Etac Relax er ikke beregnet for annen bruk eller i andre miljøer enn de som er nevnt over.


Etac Relax er testet av testinstitut og oppfyller kravene ifølge EN ISO 10993-1, SS EN 12182.

Etac Flex er CE-merket ifølge direktiv 93/42/EEG om medisintekniske produkter.

Innhold i leveransen Figur A

Monteringsmuligheter

Må kun monteres på vegg med tilstrekkelig bæreevne. Bruk egnede festemidler. Hvert festelement må være godkjent for en strekk- og rivestyrke på min. 4,4 kN. Ved montering i betong C20/25 til C50/60 uten sprekker, anbefaler vi ankerbolt Fischer FBN II 8/30 A4 (vinylveggoverflate) eller Fischer FBN II 8/50 A4 (flis).

 Montering på vegg med utilstrekkelig bæreevne eller med uegnede festemidler innebærer fare for brukeren. Montering og vurderingen av veggens bæreevne skal utføres av en kvalifisert person.

Montering Figur B

Bruk Figur C

Vedlikehold og sikkerhet Figur D

1. Rengjør setet med vanlige rengjøringsmidler uten slipemiddel og med pH-verdi på 5-9, eller med 70 % desinfeksjonssprit. Skyll og tørk. For øvrig er produktet vedlikeholdsfritt.
 2. Produktet tåler rengjøring ved 85° i 3 minutter i kabinetttdesinfektor. Gjelder ved rekondisjonering.
 3. Maks. brukervekt (se tekniske data).
 4. Ikke stå på dusjsetet!
 5. Ved nedfelling må det påses at begge benene står stadig på gulvet.
 6. Kontroller skruefestet. Et produkt som er defekt eller feilmontert må ikke brukes. Kontakt forhandleren/hjelpemiddellentralen i tilfelle skade.
 7. Klemfare!
 8. Armlenene er testet og godkjent for halvparten av brukerens maksimale vekt.
 9. Oppvarmet stol kan forårsake forbrenning. Materialene er korrosjonsbestandige. Materialene er bestandige mot vanlige desinfeksjonsmidler.
- Se Rekonditioneringsanvisning på www.etac.com for

informasjon om rekondisjonering og gjenbruk.

Garanti, levetid

5 års garanti mot feil i materiale og utførelse. For betingelser, se www.etac.com.

Levetid 10 år. Se fullstendig informasjon om produktens levetid på www.etac.com.

Tilbehør Figur E

1. Armlene 2. Støtteben 3. Ryggstøtte 4. Skruesett

Plassering av etiketter Figur F

1. Produktetikett (advarsler, CE-merking)
2. Varenummeretikett (serienummer, produksjonsdato)

Tekniska data Figur G

da Dansk

Tak, fordi du har valgt en brusebadestol fra Etac. Forebyg personskade under installation, håndtering og brug ved at sørge for at have læst denne brugervejledning omhyggeligt og altid gemme den til senere brug. Den kan også downloades på www.etac.com. Her finder du endvidere supplerende dokumentation som f.eks. salgsplysninger, købsguide og renoveringsanvisninger.

Anvendelse

Etac Relax er et vægmonteret brusesæde, der er beregnet til anvendelse som sidde- og oprejsningsstøtte i forbindelse med personlig hygiejne for bevægelseshæmmede personer. Etac Relax brusesædet anvendes som siddeplads, hvor der er begrænset plads, og det kan slås op, når det ikke bruges. Etac Relax brusesæde med støtteben skal anvendes, når der er behov for et sæde med højere brugervægt end 125 kg (maks. 150 kg). Etac Relax brusesæde med armlæn anbefales, hvis der også er behov for støtte, når man skal rejse sig op. Ryglænet fastgøres på væggen over sædet og anbefales, når der er brug for ryggstøtte.

Hvis brusesædet er beregnet til at blive anvendt dagligt af flere forskellige brugere, anbefales støtteben.

Etac Relax er beregnet til brug i hjemmet og på institutioner, dvs. sygehuse og plejehjem.

Etac Relax er ikke beregnet til brug på andre måder eller i andre miljøer end angivet ovenfor.


Etac Relax er testet af et testinstitut og opfylder kravene i henhold til EN ISO 10993-1, DS/EN 12182.

Etac Relax er CE-mærket i henhold til direktiv 93/42/EØF om medicinsk udstyr.

Indeholdt i leveringen Figur A

Monteringsmuligheder

Må kun monteres på en væg med tilstrekkelig bæreevne. Brug egnet fastgørelsesmateriale. Hvert beslag skal have en godkendt træk- og forskydningspåvirkning på minimum 4,4 kN. Ved montering i ikke-revnet beton C20/25 til C50/60 anbefaler vi fischer-betonanker FBN II 8/30 A4 (vinylvægbeklædning) eller fischer-betonanker FBN II 8/50 A4 (flise).

 Montering på væg med utilstrekkelig bæreevne eller med uegnet fastgørelsesmateriale indebærer fare for brugeren. Montage og vurdering af væggens bæreevne skal udføres af en sagkyndig person.

Montering Figur B

Anvendelse Figur C

Vedligeholdelse & sikkerhed Figur D

1. Rengør stolen med almindelige rengøringsmidler uden slibende egenskaber og med en pH-værdi på 5-9 eller med 70 % desinfektionssprit. Skyl, og tør efter. Derudover er produktet vedligeholdelsesfrit.
2. Produktet tåler rengøring i skabsvaskedesinfektor ved 85 °C i 3 minutter. Gælder ved rekonditionering.
3. Maks. brugervægt (se de tekniske data).
4. Stå ikke på brusestolen!
5. Når stolen slås ned, skal du sikre, at begge ben står

stabil på gulvet.

- Kontrollér skruesamlingen. Defekte eller fejlagtigt installerede produkter må ikke anvendes. Kontakt forhandleren/hjælpecentralen, hvis udstyret beskadiges.
- Klemmerisiko!
- Armlænene er testet separat og godkendt til halvdelen af den maksimale brugervægt.
- Den opvarmede stol kan forårsage forbrændinger. De benyttede materialer er korrosionsbestandige. De benyttede materialer er bestandige over for almindelige desinfektionsmidler. Rekonditionering og genanvendelse er beskrevet i rekonditioneringsanvisningen på www.etac.com

Garanti, levetid

5 års garanti mod fejl i materialer og forarbejdning. Vilkår fremgår af www.etac.com.
Levetid 10 år. For fuldstændige oplysninger om produktets levetid, se www.etac.com.

Tilbehør *Figur E*

1. Armlæn 2. Støtteben 3. Ryglæn 4. Skruesæt

Anbringelse af mærkater *Figur F*

1. Produktmærkat (advarsler, CE-mærkning)
2. Varenr.-mærkat (serienummer, produktionsdato)

Tekniske data *Figur G*

en English

Thank you for choosing a shower chair from Etac. To avoid injury during installation, handling and use, please ensure that you read this manual thoroughly and keep it. It can also be downloaded from www.etac.com. Here you will also find other documentation such as pre-sale information, pre-purchase guide and reconditioning instruction.

Intended use

Etac Relax is a wall-mounted shower chair intended for use as a seat and standing support for personal hygiene purposes for people with impaired movement. The Etac Relax shower chair is used as a seat when there is limited space and can be folded up when not in use. The Etac Relax shower seat with supporting legs should be used when a chair is required with a higher user weight than 125 kg (max. 150 kg). The Etac Relax shower chair with armrests is recommended when support is required to stand up. The back support attaches to the wall above the chair and is recommended when back support is required. Supporting legs are recommended if the shower chair is intended for daily use by several different users.

Etac Relax is intended for use in home environments and in institutions, e.g. hospitals and nursing homes. Etac Relax is not intended for any other use or in any environment other than that stated above.

Etac Relax has been tested by testing institutes and complies with the requirements set out in EN ISO 10993-1, SS EN 12182.

Etac Relax is CE-marked in accordance with the Medical Device Directive 93/42/EEC.

Delivery contents..... *Figure A*

Installation options

May be mounted on walls with sufficient load-bearing capacity only. Please ensure that suitable fixtures are used. Each fixture must be approved for a tensile and shear load of min 4.4 kN. When mounting in non-cracked concrete C20/25 to C50/60, we recommend anchor bolt Fischer FBN II 8/30 A4 (vinyl wall covering) or Fischer FBN II 8/50 A4 (tile).

Mounting on walls with insufficient load-bearing capacity or with unsuitable fixtures can affect user safety. Mounting of the seat and assessment of the wall's load-bearing capacity must be carried out by a qualified person.

Installation..... *Figure B*

Usage *Figure C*

Maintenance and safety..... *Figure D*

- Clean/disinfect the chair with normal non-abrasive cleaning agents with a pH value of between 5-9, or with 70% disinfectant solution. Rinse and dry. The product is otherwise maintenance-free.
- The product can withstand cleaning in a sterilizer at 85°C for 3 minutes. This applies for reconditioning.
- Maximum user weight (see technical data).
- Do not stand on the shower chair!
- Please ensure that both legs are resting against the floor when folding down the shower chair.
- Check that the bolts are securely tightened. Defective or incorrectly installed products must not be used. In case of damage, contact your dealer.
- Risk of crushing!
- The armrests have each been tested and approved for half of the maximum user weight.
- Heated chair can cause burns.

The materials used are corrosion-resistant. The materials used are resistant to all general disinfectants. For reconditioning and reuse, see the reconditioning instructions on www.etac.com.

Guarantee, service life
5-year guarantee against material and manufacturing defects. For terms and conditions, see www.etac.com.
Service life 10 years. For complete information regarding the service life of the product, see www.etac.com.

Accessories..... *Figure E*
1. Arm support 2. Support legs 3. Back support 4. Screw set

Label placement *Figure F*
1. Product label (warnings, CE-marking)
2. Item no label (serial no, production date)

Technical data..... *Figure G*

de Deutsch

Danke, dass Sie sich für einen Duschstuhl von Etac entschieden haben. Zur Vermeidung von Schäden bei der Montage, Handhabung und Verwendung lesen Sie diese Anleitung bitte aufmerksam durch und verwahren Sie es. Sie kann außerdem auf www.etac.de heruntergeladen werden. Hier finden Sie auch andere Dokumentationen wie etwa Produktinformationen, Informationen vor dem Kauf und eine Wiederaufbereitungsanleitung.

Verwendungszweck

Etac Relax ist ein Duschsitz zur Wandmontage, der Menschen mit eingeschränkter Beweglichkeit durch seine Sitz- und Stützfunktion bei den täglichen Hygieneverrichtungen unterstützen soll. Der Etac Relax Duschsitz bietet auch auf begrenztem Raum eine Sitzgelegenheit und kann bei Nichtgebrauch hochgeklappt werden. Der Etac Relax Duschsitz mit Stützbein ist zu verwenden, wenn Sie einen Sitz benötigen, der für ein höheres Benutzergewicht als 125 kg (max. 150 kg) geeignet ist. Wenn auch beim Aufstehen Hilfe benötigt wird, ist die Verwendung eines Etac Relax Duschsitzes mit Armlehne zu empfehlen. Die Montage der Rückenlehne erfolgt an der Wand oberhalb des Sitzes und ist zu empfehlen, wenn eine Rückenstütze benötigt wird.

Wenn der Duschsitz täglich mit mehreren verschiedenen Benutzern eingesetzt werden soll, empfehlen wir die Verwendung von Stützbeinen.

Etac Relax ist für die Verwendung zu Hause und in Pflegeeinrichtungen, d. h. in Krankenhäusern und Pflegeheimen, vorgesehen.

Etac Relax ist ausschließlich für die oben genannte Verwendung vorgesehen; der Gebrauch in einer anderen Umgebung als der oben genannten ist nicht vorgesehen.

Etac Relax wurde von einem Prüfinstitut geprüft und

erfüllt die Anforderungen gemäß EN ISO 10993-1, SS EN 12182.

Etac Relax verfügt über eine CE-Kennzeichnung gemäß der Richtlinie 93/42/EWG über Medizinprodukte.

Lieferumfang..... *Abbildung A*

Montagemöglichkeiten

Darf ausschließlich an Wänden mit ausreichendem Tragvermögen montiert werden. Verwenden Sie geeignetes Befestigungsmaterial. Alle Befestigungselemente müssen für Zug- und Scherkräftebelastungen von mindestens 4,4 kN zugelassen sein. Für Installationen in ungerissem Beton der Festigkeitsklassen C20/25 bis C50/60 empfehlen wir den Ankerbolzen Fischer FBN II 8/30 A4 (Vinylwandbekleidungen) oder Fischer FBN II 8/50 A4 (Fliesen).

Die Montage an Wänden mit unzureichender Tragkraft oder mit ungeeigneten Befestigungselementen stellt für den Benutzer eine Gefahr dar. Die Montage des Stuhls sowie die vorherige Traglastprüfung der Wand muss durch eine dafür qualifizierte Person erfolgen.

Montage..... *Abbildung B*

Nutzung..... *Abbildung C*

Wartung & Sicherheit *Abbildung D*

- Reinigen/desinfizieren Sie den Stuhl mit einem scheuermittelfreien Reinigungsmittel mit einem pH-Wert zwischen 5 und 9 oder mit einer 70 %igen Desinfektionslösung. Abspülen und trocknen. Das Produkt bedarf darüber hinaus keiner weiteren Wartung.
- Das Produkt kann für maximal 3 Minuten bei 85 °C in einem Sterilisator gereinigt werden. Dies gilt für die Überholung.
- Max. Benutzergewicht (siehe technische Daten).
- Nicht auf dem Duschsitz stehen!
- Beim Herunterklappen darauf achten, dass beide Stützbeine fest auf dem Boden stehen.
- Verschraubungen kontrollieren. Defekte oder nicht ordnungsgemäß installierte Produkte dürfen nicht verwendet werden. Falls Beschädigungen vorliegen, kontaktieren Sie Ihren Fachhändler.
- Gefahr des Einklemmens!
- Die Armlehnen wurden einzeln geprüft und sind jeweils für die Hälfte des Höchstgewichts zugelassen.
- Der aufgeheizte Stuhl kann Verbrennungen verursachen.

Die verwendeten Materialien sind korrosionsbeständig. Die verwendeten Materialien sind für alle herkömmlichen Desinfektionsmittel geeignet.

Der Etac Relax Duschklappsitz ist für den Wiedereinsatz geeignet. Die für den Wiedereinsatz erforderlichen Maßnahmen sind in den Anweisungen für die Instandhaltung beschrieben und vom Fachhändler durchzuführen.

Garantie, Gebrauchsdauer

5 Jahre Gewährleistung auf Material- und Herstellungsfehler. Die Bedingungen finden Sie unter www.etac.com.

Nutzdauer: 10 Jahre. Vollständige Informationen zur Nutzdauer des Produkts siehe www.etac.com.

Zubehör..... *Abbildung E*

1. Armlehnen 2. Stützbeine 3. Rückenlehne 4. Schrauben-Set

Platzierung Etikett..... *Abbildung F*

1. Produktetikett (Hinweise, CE-Konformitätserklärung)

2. Artikelnummer (Serienummer, Produktionsdatum)

Technische daten *Abbildung G*



Suomi

Kiitos, että valitsit Etac-suihkutuolin. Jotta et loukkaantuisi tuolin asennuksen, käsittelyn ja käytön aikana, lue tämä käyttöohje huolellisesti ja säilytä se. Sen voi myös ladata osoitteesta www.etac.com. Täältä löydät myös muita asiakirjoja, kuten myyntiä edeltäviä tietoja, ennako-osto-oppaan ja kunnostusohjeen.

Käyttötarkoitus

Etac Relax on seinään kiinnitettävä suihkuistuin, joka on tarkoitettu käytettäväksi liikuntarajoitteisten istumis- ja nousemistukena peseytymisen yhteydessä. Etac Relax -suihkuistuinta käytetään apuna istumisessa, kun tilaa on rajoitetusti, ja se voidaan taittaa kokoon, kun sitä ei käytetä. Tukijalallista Etac Relax -suihkuistuinta tulee käyttää silloin, kun tarvitaan istuinta käyttäjälle, joka painaa yli 125 kg (enintään 150 kg). Käsinjalallista Etac Relax -suihkuistuinta suositellaan silloin, kun tukea tarvitaan myös nousemiseen. Selkänoja kiinnitetään seinään istuimen yläpuolelle, ja sitä suositellaan silloin, kun tukea tarvitaan selälle. Silloin, kun suihkuistuin on tarkoitettu useiden eri käyttäjien päivittäiseen käyttöön, suositellaan tukijalallista mallia.

Etac Relax on suunniteltu käytettäväksi sekä kotiympäristössä että laitoksissa, ts. sairaaloissa ja hoitokodeissa.

Etac Relax -istuinta ei ole tarkoitettu käytettäväksi muulla tavoin tai muussa ympäristössä kuin edellä on kuvattu.

Etac Relax on tarkastuslaitoksen testaama ja täyttää standardien EN ISO 10993-1 ja SS EN 12182 vaatimukset.

Etac Relax on saanut lääkinällisistä laitteista annetun direktiivin 93/42/ETY mukaisen CE-merkinnän.

Toimituksen laajuus..... *Kuva A*

Asennusmahdollisuudet

Asennus sallittu ainoastaan seinille, joiden kantavuus on riittävä. Varmista sopivien kiinnikkeiden käyttö. Jokaisen kiinnikkeen on oltava hyväksytty vähintään 4,4 kN:n veto- ja leikkauskuormitukselle. Asennettaessa halkeilemattomaan betoniin C20/25 - C50/60 suosittelemme ankkuripulttia Fischer FBN II 8/30 A4 (muovitapetille) tai Fischer FBN II 8/50 A4 (laatoille).

Asennuksesta seinälle, joka ei ole riittävän tukeva, tai sopimattomilla kiinnikkeillä aiheutuu vaara käyttäjälle. Istuimen asennus ja seinän kantavuuden arviointi on annettava pätevän henkilön tehtäväksi.



Asennus..... *Kuva B*

Käyttö..... *Kuva C*

Huolto ja turvallisuus..... *Kuva D*

- Puhdistuoli normaaleilla hankaamattomilla pesuaineilla, joiden pH-arvo on 5 - 9, tai 70-prosenttisella desinfiointiaineella. Huuhtele ja kuivaa. Muulta osin tuote on huoltovapaa.
 - Tuote kestää puhdistuksen autoklaavissa 85 °C:n lämpötilassa 3 minuutin ajan. Tämä koskee kunnustusta.
 - Suurin käyttäjän paino (katso tekniset tiedot).
 - Älä seiso suihkutuolilla!
 - Kun taitat tuolin auki, tarkista, että kumpikin jalka on tukevasti lattialla.
 - Tarkista ruuviliitos. Viallisten tai virheellisesti asennettujen tuotteiden käyttö ei ole sallittua. Jos tuoli vaurioituu, ota yhteyttä jälleenmyyjään.
 - Puristumisvaara!
 - Kumpikin käsinoja on testattu ja hyväksytty puolelle käyttäjän maksimipainosta.
 - Lämmitetty tuoli saattaa aiheuttaa palovammoja. Käytetyt materiaalit ovat ruostumattomia. Käytetyt materiaalit kestävät kaikkia yleisiä desinfiointiaineita.
- Katso ohjeet kunnostukseen ja uudelleenkäyttöön

osoitteesta www.etac.com.

Takuu, käyttöikä

5 vuoden takuu materiaali- ja valmistusvikojen osalta. Katso ehdot osoitteesta www.etac.com. Käyttöikä 10 vuotta. Lisätietoja tuotteen käyttöiästä saa osoitteesta www.etac.com.

Lisävarusteet..... *Kuva E*

1. Käsinojat 2. Tukijalat 3. Selkänoja 4. Ruuvisarja

Tarrojen paikat..... *Kuva F*

- Tuotetarra (varoitukset, CE-merkintä)
- Tuoterotarra (sarjanro, valmistuspäivä)

Tekniset tiedot..... *Kuva G*



Français

Merci d'avoir choisi une chaise de douche Etac. Pour éviter toute blessure pendant l'installation, la manipulation et l'utilisation, veuillez lire ce manuel entièrement et le conserver. Il peut également être téléchargé sur www.etac.com. Vous y trouverez également de la documentation complémentaire comme des informations de prévention, un guide de pré-achat et des instructions de reconditionnement.

Usage prévu

Etac Relax est un siège de douche à montage mural conçu pour être utilisé comme support en position assise et comme aide au passage en position debout lors des soins d'hygiène des personnes à mobilité réduite. Le siège de douche Etac Relax permet de s'asseoir dans des endroits exigus et se replie lorsqu'il ne sert pas. Le siège de douche Etac Relax avec pieds de support doit être utilisé pour des utilisateurs d'un poids supérieur à 125 kg (max. 150 kg). Le siège de douche Etac Relax avec accoudoirs est recommandé pour les personnes ayant aussi besoin d'appuis pour le passage en position debout. Le dossier se fixe au mur au-dessus du siège. Il est recommandé pour les personnes dont le dos doit être soutenu. Si le siège de douche doit être utilisé au quotidien par plusieurs personnes différentes, il est recommandé de le munir des pieds de support. Etac Relax est conçu pour une utilisation à domicile ou en institution, c.-à-d. à l'hôpital ou en maison de retraite.

Etac Relax ne doit pas être utilisé d'autres façons ou dans d'autres environnements que ceux cités ci-dessus.

Etac Relax a été testé par un laboratoire d'essai et jugé conforme aux exigences des normes EN ISO 10993-1 et SS EN 12182.

Etac Relax est certifié CE conformément à la directive 93/42/CEE relative aux dispositifs médicaux.

Contenu de la livraison..... *Figure A*

Options d'installation

Peut être monté sur un mur à portance suffisante uniquement. Veuillez à utiliser les fixations adéquates. Chaque pièce fixe doit être approuvée pour supporter une force de cisaillement et d'effort de 4,4 kN minimum. En cas de montage dans du béton non fissuré (de la classe C20/25 à la classe C50/60), il est recommandé d'utiliser le goujon d'ancrage Fischer FBN II 8/30 A4 (revêtement mural vinyle) ou le goujon FBN II 8/50 A4 (carreau).



Le montage sur un mur à portance insuffisante ou avec des fixations inadaptées peut affecter la sécurité de l'utilisateur. L'installation du siège et l'évaluation de la force portante du mur doivent être effectuées par du personnel qualifié.

Installation..... *Figure B*

Utilisation..... *Figure C*

Maintenance et sécurité..... *Figure D*

- Nettoyez le siège avec des produits nettoyants courants non abrasifs d'un pH compris entre 5 et 9 ou avec une solution désinfectante à 70 %. Rincez et séchez.

Le produit ne requiert aucun autre entretien.

2. Le produit peut être nettoyé en stérilisateur à 85 °C pendant 3 minutes. Cela concerne le reconditionnement

3. Poids maximal de l'utilisateur (voir la fiche technique).

4. Ne vous mettez pas debout sur la chaise de douche !

5. Assurez-vous que les deux pieds sont en contact avec le sol lorsque vous dépliez la chaise de douche.

6. Vérifiez que les boulons sont fermement serrés. N'utilisez pas les produits défectueux ou dont l'installation n'est pas correcte. En cas de dommages, veuillez contacter votre distributeur.

7. Risque d'écrasement !

8. Les reposebras ont tous les deux été testés et validés pour la moitié du poids maximum de l'utilisateur.

9. Le siège chauffé peut provoquer des brûlures. Les matériaux utilisés résistent à la corrosion. Les matériaux utilisés résistent à tous les désinfectants courants.

Pour le reconditionnement et la réutilisation, voir les instructions sur le site www.etac.com.

Garantie, durée de vie

Garantie de 5 ans contre les défauts de fabrication et de matériaux. Pour accéder aux termes et conditions, rendez-vous sur www.etac.com

Durée de vie 10 ans. Pour des informations détaillées sur la durée de vie du produit, consultez le site www.etac.com.

Accessoires..... *Figure E*

- Accoudoirs 2. Pieds de support 3. Dossier
- Ensemble de vis

Placement des étiquettes..... *Figure F*

- Étiquette du produit (avertissements, marquage CE)
- Article sans étiquette (n° de série, date de production)

Données techniques..... *Figure G*



Nederland

Bedankt dat u voor een douchestoel van Etac hebt gekozen. Lees deze handleiding zorgvuldig door om letsel tijdens installatie, hantering en gebruik te voorkomen en bewaar hem. U kunt hem ook downloaden vanaf de website www.etac.com. Hier vindt u ook ander documentatiemateriaal, zoals presale informatie, richtlijnen voor aankoop en instructies voor revisie.

Beoogd gebruik

De Etac Relax is een aan de muur gemonteerde douchezitting die kan worden gebruikt als stoel en ondersteuning bij het (gaan) staan tijdens de persoonlijke verzorging van mensen met een beperkte mobiliteit. De Etac Relax douchezitting wordt gebruikt om te zitten wanneer de ruimte beperkt is en kan bij niet-gebruik worden opgeklapt. De Etac Relax douchezitting met steunpoten is aangegeven voor gebruikers die meer dan 125 kg (max. 150 kg) wegen. De Etac Relax douchezitting met armsteunen wordt aanbevolen wanneer gebruikers steun nodig hebben om op te staan. De rugleuning wordt bevestigd aan de muur boven de zitting en wordt aanbevolen bij behoefte aan steun in de rug. Wij adviseren steunpoten als de douchezitting bestemd is voor dagelijks gebruik door een aantal verschillende gebruikers.

De Etac Relax is bestemd voor gebruik in een thuisomgeving en in instellingen, d.w.z. zieken- en verzorgingshuizen.

De Etac Relax mag alleen worden gebruikt op de manier en in de omgeving die hierboven worden beschreven.

De Etac Relax is door testinstututen getest en voldoet

aan de vereisten van EN ISO 10993-1, SS EN 12182. De Etac Relax heeft de CE-markering volgens Richtlijn 93/42/EEG betreffende medische hulpmiddelen.

Omvang van de levering *Figuur A*
Opties bij de installatie

Mag uitsluitend worden gemonteerd aan muren met voldoende draagvermogen. Zorg dat de juiste bevestigingsmiddelen worden gebruikt. Elk bevestigingsmiddel moet worden goedgekeurd voor een trek- en schuifbelasting van min 4,4 kN. Bij montage in niet-gescheurd beton C20/25 tot C50/60 raden wij ankerbout Fischer FBN II 8/30 A4 (vinyl wandafwerking) of Fischer FBN II 8/50 A4 (tegel) aan.



Montage aan muren met onvoldoende draagvermogen of met ongeschikte bevestigingen kan de veiligheid van de gebruiker in gevaar brengen. Een gekwalificeerd persoon moet de zitting monteren en het draagvermogen van de muur beoordelen.

Installatie *Figuur B*
Gebruik *Figuur C*
Onderhoud en veiligheid *Figuur D*

1. Reinig de stoel met een niet-schurend reinigingsmiddel met een pH-waarde van 5 tot 9 of met een oplossing van 70% ontsmettingsmiddel. Spoel daarna af en droog de stoel. Het product behoeft verder geen onderhoud.
2. Het product kan maximaal 3 minuten bij 85 °C worden gesteriliseerd. Dit is nodig voor revisie.
3. Maximaal gewicht gebruiker (zie technische gegevens).
4. Ga niet op de douchestoel staan!
5. Zorg dat beide poten op de vloer rusten als u de douchestoel inklapt.
6. Controleer of de bouten goed zijn vastgedraaid. Er mogen geen defecte of foutief geïnstalleerde producten worden gebruikt. Neem bij schade contact op met uw leverancier.
7. Kans op verbrijzeling!
8. De armleuningen zijn allebei getest en goedgekeurd voor de helft van het maximale gebruikersgewicht.
9. Verwarmde stoel kan brandwonden veroorzaken. De gebruikte materialen zijn corrosiebestendig. De gebruikte materialen zijn bestand tegen alle algemene ontsmettingsmiddelen. Raadpleeg voor revisie en hergebruik de revisie-instructies op www.etac.com.

Garantie, levensduur

5 jaar garantie tegen materiaal- en fabricagefouten. Ga naar www.etac.com voor de voorwaarden. Levensduur 10 jaar. U vindt alle informatie over de levensduur van het product op www.etac.com.

Accessoires *Figuur E*

1. Armsteunen
2. Steunpoten
3. Rugleuning
4. Schroevenset

Plaats van het label *Figuur F*

1. Productlabel (waarschuwingen, CE-markering)
2. Label met artikelnr. (serienr., productiedatum)

Technische gegevens *Figuur G*

Etac Relax si utilizza per sedersi in quegli ambienti in cui lo spazio è limitato e può essere ripiegato quando non in uso. Il sedile per doccia Etac Relax con gambe di sostegno deve essere utilizzato quando è necessario un posto a sedere per un utente con peso maggiore di 125 kg (max 150 kg). Il sedile per doccia Etac Relax con sostegno per le braccia si consiglia quando è inoltre necessario un supporto per alzarsi. Lo schienale viene montato sulla parete sopra il sedile ed è consigliato quando è necessario supporto per la schiena. Se si prevede che il sedile per doccia verrà quotidianamente utilizzato da più utenti diversi, si consiglia l'uso delle gambe di sostegno.

Etac Relax è destinato all'uso in ambienti domestici o pubblici, quali ospedali o case di riposo.

Etac Relax non è destinato all'uso in altro modo né in luoghi diversi da quelli indicati.

Etac Relax è stato testato dagli enti preposti ed è conforme alla norma EN ISO 10993-1, SS EN 12182.

Etac Relax è marchiato CE ai sensi della direttiva 93/42/CEE relativa ai dispositivi medici.

La fornitura include *Figura A*
Opzioni di installazione

Da montare esclusivamente su pareti con sufficiente capacità di carico. Accertarsi di utilizzare elementi di fissaggio adeguati. Ciascun elemento di fissaggio deve essere approvato per sollecitazione di tensione e di taglio non inferiore a 4,4 kN. Per il montaggio in calcestruzzo non fessurato da C20/25 a C50/60, si consigliano i bulloni di ancoraggio Fischer FBN II 8/30 A4 (per parete rivestita in vinile) o Fischer FBN II 8/50 A4 (per piastrelle).



Il montaggio su pareti con insufficiente capacità di carico o mediante elementi di fissaggio non adeguati può compromettere la sicurezza dell'utente. La valutazione della capacità di carico della parete e il montaggio della sedia devono essere effettuati da personale qualificato.

Installazione *Figura B*
Utilizzo *Figura C*
Manutenzione & sicurezza *Figura D*

1. Lavare la sedia utilizzando normali prodotti non abrasivi con pH compreso tra 5 e 9 oppure con una soluzione disinfettante al 70%. Sciacquare e asciugare. Questo prodotto non richiede manutenzione ulteriore.
2. Il prodotto resiste alla sterilizzazione a 85°C per 3 minuti. Ciò si applica in caso di riparazione.
3. Peso massimo dell'utente (consultare i dati tecnici).
4. Non stare in piedi sulla sedia da doccia!
5. Accertarsi che entrambe le gambe siano posate sul pavimento quando si piega la sedia da doccia verso il basso.
6. Verificare che i bulloni siano saldamente serrati. I prodotti difettosi o montati in maniera errata non devono essere usati. In caso di danni, contattare il rivenditore.
7. Rischio di schiacciamento!
8. I singoli braccioli sono stati testati e approvati per la metà del peso massimo consentito dell'utente.
9. Se calda, la sedia può provocare ustioni.

I materiali utilizzati sono resistenti alla corrosione. I materiali utilizzati sono resistenti a tutti i disinfettanti generici.

Consultare le istruzioni riportate in www.etac.com per la riparazione e il riutilizzo.

Garanzia, durata utile

5 anni di garanzia per eventuali difetti del materiale o di fabbricazione. Per termini e condizioni, consultare il sito www.etac.com

Durata utile 10 anni. Per informazioni più complete sulla durata del prodotto, consultare www.etac.com.

Accessori *Figura E*

1. Braccioli
2. Gambe di supporto
3. Schienale
4. Kiti

Posizionamento dell'etichetta *Figura F*

1. Etichetta prodotto (avvertenze, marcatura CE)
2. Etichetta n. articolo (n. di serie, data di produzione)

Dati tecnici *Figura G*

es

Español

Gracias por haber escogido una silla para ducha de Etac. Para evitar lesiones durante la instalación, el manejo y el uso de la silla, asegúrese de leer detenidamente este manual y de conservarlo. También se puede descargar desde www.etac.com. Aquí también encontrará otra documentación, como la información previa a la venta, la guía previa a la compra y las instrucciones para reparaciones.

Uso previsto

Etac Relax es una silla para ducha de montaje en pared diseñada como asiento y como soporte para mantenerse de pie para facilitar la higiene personal a las personas con movilidad reducida. La silla para ducha Etac Relax se usa como asiento si se dispone de poco espacio y se puede plegar cuando no se utiliza. La silla para ducha Etac Relax con patas de apoyo deberá utilizarse si es necesaria una silla para un usuario de más de 125 kg de peso (máx. 150 kg). La silla para ducha Etac Relax con reposabrazos está recomendada si se necesita apoyo para ponerse de pie. El respaldo se fija a la pared por encima de la silla y está recomendado si se necesita apoyar la espalda. Las patas de apoyo están recomendadas si la silla para ducha se va a utilizar para uso diario con varios usuarios diferentes.

Etac Relax está concebida para utilizarse en entornos domésticos y en instituciones, como hospitales o residencias.

Etac Relax no está concebida para usos o entornos distintos a los indicados anteriormente.

Las sillas para ducha Etac Relax se han sometido a pruebas en laboratorios y cumplen los requisitos establecidos en las normas EN ISO 10993-1 y SS EN 12182.

Etac Relax cuenta con el marcado CE que se estipula en la Directiva de productos sanitarios 93/42/CEE.

Volumen de entrega *Imagen A*

Opciones de instalación

Tan solo puede montarse en paredes que tengan suficiente capacidad de carga. Asegúrese de utilizar los accesorios de montaje adecuados. Cada accesorio debe disponer de aprobación para una carga de tracción y de corte mín. de 4,4 kN. Si se monta en hormigón no agrietado C20/25 a C50/60, recomendamos pernos de anclaje Fischer FBN II 8/30 A4 (revestimiento para pared de vinilo) o Fischer FBN II 8/50 A4 (azulejo).

El montaje en paredes con una capacidad de carga insuficiente o con accesorios de montaje inadecuados puede afectar a la seguridad del usuario. Una persona cualificada deberá realizar el montaje de la silla y evaluar la capacidad de la pared para soportar cargas.

Instalación *Imagen B*

Utilización *Imagen C*

Mantenimiento y seguridad *Imagen D*

1. Limpie la silla con productos de limpieza normales no abrasivos y que tengan un pH de 5-9, o con un desinfectante al 70%. Enjuague y seque. Por lo demás, el producto no precisa mantenimiento.
2. El producto puede limpiarse en un esterilizador a 85 °C durante 3 minutos. Esto se aplica a los ajustes y al mantenimiento.
3. Peso máximo del usuario (véanse los datos técnicos).
4. ¡No se ponga de pie sobre la silla para ducha!
5. Asegúrese de que las dos patas descansen sobre el suelo al desplegar la silla para ducha.

it

Italiano

Grazie per aver scelto una sedia da doccia Etac. Per evitare lesioni durante l'installazione, la manipolazione e l'utilizzo, leggere attentamente il presente manuale e conservarlo. È possibile anche scaricarlo dal sito www.etac.com. Qui è possibile reperire anche altri documenti come informazioni pre-vendita, guida all'acquisto e istruzioni per il ricondizionamento.

Uso previsto

Etac Relax è un sedile per doccia a parete destinato all'uso come supporto per sedersi e alzarsi per l'igiene di persone con difficoltà motorie. Il sedile per doccia

6. Compruebe que los pernos estén bien apretados. No se deben utilizar productos defectuosos o que hayan sido instalados incorrectamente. En caso de daños, póngase en contacto con su distribuidor.

7. ¡Riesgo de aplastamiento!

8. Cada uno de los reposabrazos ha sido probado y homologado para la mitad del peso máximo del usuario.

9. La silla térmica puede provocar quemaduras.

Los materiales utilizados son resistentes a la corrosión. Los materiales utilizados son resistentes a todos los desinfectantes generales.

Para los ajustes, el mantenimiento y la reutilización, consulte las instrucciones relacionadas en www.etac.com.

Garantía, vida útil

Garantía de 5 años por defectos de materiales y fabricación. Consulte las condiciones en www.etac.com
Vida útil de 10 años. Para obtener más información sobre la vida útil del producto, consulte www.etac.com.

Accesorios Imagen E

1. Reposabrazos 2. Patas de soporte 3. Respaldo 4. Juego de tornillos

Colocación de etiquetas Imagen F

1. Etiqueta del producto (advertencias, marcado CE)
2. Etiqueta con el n.º de producto (n.º de serie, fecha de producción)

Datos técnicos Imagen G

Português

Agradecemos a sua escolha da cadeira de banho Etac. Para evitar ferimentos durante a instalação, manuseamento e utilização, assegure-se de que lê este manual na totalidade e o conserva em local acessível. O manual pode também ser descarregado em www.etac.com. Aqui também encontrará documentação adicional, como informações pré-venda, um guia pré-compra e instruções de recondicionamento.

Utilização prevista

A Etac Relax é uma cadeira de banho para fixar à parede que se destina a dar apoio nas posições sentada ou em pé a pessoas com limitações de mobilidade, para efeitos de higiene pessoal. A cadeira de banho Etac Relax é utilizada como assento quando o espaço é limitado e pode ser rebatida quando não está em utilização. A cadeira de banho Etac Relax com pernas de apoio deve ser utilizada quando for necessário uma cadeira para um utilizador com mais de 125 kg (máx. 150 kg). A cadeira de banho Etac Relax com apoio para os braços é recomendada quando o utilizador necessita de apoio para se levantar. O encosto é fixado à parede por cima da cadeira e é recomendado quando é necessário um apoio para as costas. É recomendada a utilização das pernas de apoio caso a cadeira de banho se destine a ser utilizada diariamente por diferentes pessoas.

A Etac Relax destina-se à utilização em ambientes domésticos e em instituições, por exemplo, em hospitais e lares para idosos.

A Etac Relax não se destina a qualquer outra utilização ou a qualquer outro ambiente que não os acima indicados.

A Etac Relax foi testada por institutos de testes e cumpre os requisitos das normas EN ISO 10993-1, SS EN 12182.

A Etac Relax possui a marca CE, em conformidade com a diretiva relativa aos Dispositivos Médicos 93/42/CEE.

Índice Figura A

Opções de instalação

Só pode ser montada em paredes com suficiente capacidade de carga. Certifique-se de que são utilizadas ferragens adequadas. Cada fixação tem de ser aprovada para suportar uma carga de tensão e cisalhamento de, pelo menos, 4,4 kN. Ao montar em

betão sem fissuras C20/25 a C50/60, recomendamos a utilização de parafusos de ancoragem Fischer FBN II 8/30 A4 (cobertura de parede vinilica) ou Fischer FBN II 8/50 A4 (azulejo).



A montagem em paredes com capacidade de carga insuficiente ou com ferragens inadequadas pode afetar a segurança do utilizador. A montagem da cadeira e a avaliação da capacidade de carga da parede tem de ser realizada por uma pessoa qualificada para o efeito.

Instalação Figura B

Utilização Figura C

Manutenção e segurança Figura D

1. Limpe a cadeira com agentes de limpeza normais não abrasivos com um valor de pH entre 5-9, ou com uma solução desinfetante a 70%. Passe por água e seque. O produto não requer qualquer outro tipo de manutenção.

2. O produto pode ser limpo num esterilizador a 85°C durante 3 minutos. Isto aplica-se ao recondicionamento.

3. Peso máximo do utilizador (ver especificações técnicas).

4. Não se ponha em pé sobre a cadeira de banho!

5. Assegure-se de que ambas as pernas estão assentes no chão quando dobra a cadeira de banho para baixo.

6. Verifique que os pernos se encontram bem fixados. Produtos com defeito ou incorretamente instalados não devem ser utilizados. Em caso de danos, contacte o seu revendedor.

7. Risco de esmagamento!

8. Os apoios para os braços foram testados individualmente e aprovados para metade do peso máximo do utilizador.

9. A cadeira aquecida pode provocar queimaduras.

Os materiais utilizados são resistentes à corrosão.

Os materiais utilizados são resistentes a todos os desinfetantes genéricos.

Para recondicionamento e reutilização, consulte as instruções de recondicionamento em www.etac.com.

Garantia, tempo de vida útil

5 anos de garantia para defeitos materiais e de fabrico. Para termos e condições, consulte o site www.etac.com

Vida útil de 10 anos. Para obter a informação completa sobre a vida útil do produto, consulte www.etac.com.

Acessórios Figura E

1. Apoios para os braços 2. Pernas de apoio 3. Encosto 4. Conjunto de parafusos

Localização das etiquetas Figura F

1. Etiqueta de produto (avisos, marca CE)
2. Etiqueta de n.º de produto (n.º de série, data de produção)

Especificações técnicas Figura G

اللغة العربية

شكراً لك على اختيار كرسي الاستحمام من Etac. لتجنب حدوث إصابة أثناء التركيب، والمناولة، والاستخدام، يرجى التأكد من قراءة هذا الدليل جيداً والاحتفاظ به. كما يمكن أيضاً تنزيله من موقع الويب www.etac.com. ويمكنك أيضاً العثور على وثائق أخرى مثل معلومات ما قبل البيع، ودليل ما قبل الشراء، وإرشادات الإصلاح.

الاستخدام المقصود
إن Etac Relax عبارة عن كرسي استحمام معلق على الحائط مخصص للاستخدام على هيئة مقعد ودعامة للوقوف لأغراض النظافة الشخصية للأشخاص المساعين بإعاقة في الحركة. ويستخدم كرسي الاستحمام Etac Relax على هيئة مقعد عندما تكون المساحة محدودة ويمكن طيه في حالة عدم استخدامه. وينبغي استخدام مقعد الاستحمام Etac Relax المزود بساقي دعم

عندما تكون هناك حاجة إلى كرسي يتحمل وزن مستخدم يزيد عن ١٢٥ كجم (الحد الأقصى ١٥٠ كجم). كما يوصى باستخدام كرسي الاستحمام Etac Relax المزود بمسندتي الذراعين عندما تكون هناك حاجة إلى دعامة للوقوف. يتم تركيب دعامة الظهر بالحائط فوق الكرسي ويوصى باستخدامها عندما تكون هناك حاجة إلى دعامة الظهر. يوصى باستخدام ساقي الدعم إذا كان كرسي الاستحمام مصمماً للاستخدام اليومي من جانب العديد من المستخدمين المختلفين.

إن Etac Relax مخصص للاستخدام في البيئات المنزلية وفي المؤسسات، على سبيل المثال المستشفيات ودور التمريض.

إن Etac Relax غير مخصص لأي استخدام آخر أو في أي بيئة بخلاف المذكورة أعلاه.

خضع Etac Relax للاختبار من جانب معاهد الاختبار وهو يتوافق مع المتطلبات الواردة في EN ISO ١٠٩٩٣-١، SS EN ١٢١٨٢.

يحمل Etac Relax علامة CE وفقاً لتوجيه الأجهزة الطبية EEC/٤٢/٩٣.

محتويات التسليم الشكل A
خيارات التركيب

يمكن تعليقه على الحوائط ذات القدرة الكافية على التحمل فحسب. ويرجى ضمان استخدام التركيبات المناسبة. كما يجب اعتماد كل تركيب لحمل الشد والقوى الذي لا يقل عن ٤٤ كيلو نيوتن. وعند التركيب في الخرسانة غير المتشققة C٢٠/٢٥ إلى C٥٠/٦٠، فإننا نوصي باستخدام مسمار التثبيت Fischer FBN II ٣٠/٨ A٤ (كيسوة جدار من الغيپل) أو Fischer FBN II ٥٠/٨ A٤ (البلاط).

إن التركيب على الحوائط بقدرة غير كافية على التحمل أو بتركيبات غير مناسبة يمكن أن يؤثر في سلامة المستخدم. ويجب أن يقوم شخص مؤهل بتركيب المقعد وتقييم قدرة الحائط على التحمل.

التركيب الشكل B

الاستخدام الشكل C

الصيانة والسلامة الشكل D

١. نظّف ظهر الكرسي باستخدام مواد تنظيف عادية غير كاشطة تتراوح قيمة الرقم الهيدروجيني بها بين ٥-٩، أو تحتوي على محلول مطهر بنسبة ٧٠٪. بعد ذلك اشطف الكرسي وجفّفه. وبخلاف ذلك لا يحتاج المنتج إلى صيانة.

٢. يمكن أن يتحمل المنتج التنظيف في مَعَمِّم عند درجة حرارة ٨٥ درجة مئوية مدة ٣ دقائق. وهذا الأمر ينطبق على عملية الإصلاح.

٣. الحد الأقصى لوزن المستخدم (راجع البيانات الفنية).

٤. تجنّب الوقوف على كرسي الاستحمام!

٥. برّجى التأكد من أن كلتا الساقين مستندتان على الأرضية عند طي كرسي الاستحمام.

٦. تأكد من إحكام تثبيت المسامير. يجب عدم استخدام المنتجات المعيبة أو المثبتة بشكل غير صحيح. وفي حالة حدوث تلف، اتصل بالوكيل الخاص بك.

٧. خطر الكسور!

٨. تم اختبار مسندي الذراعين واعتمادهما ليتحملا نصف الحد الأقصى لوزن المستخدم.

٩. يمكن أن يسبب الكرسي المسخن الإصابة بالحروق.

إن المواد المستخدمة مقاومة للتآكل. إن المواد المستخدمة مقاومة لجميع المصطحات العامة.

للإصلاح وإعادة الاستخدام، راجع إرشادات الإصلاح على موقع الويب www.etac.com.

الضمان، والعمر الافتراضي
ضمان مدة ٥ سنوات ضد عيوب المواد والتصنيع.

للإطلاع على الشروط والأحكام، راجع موقع الويب www.etac.com.

يبلغ العمر الافتراضي ١٠ سنوات. للإطلاع على المعلومات الكاملة فيما يخص العمر الافتراضي للمنتج، راجع موقع الويب www.etac.com.

الملحقات الشكل E

١. دعامة الذراع ٢. ساقا الدعم ٣. دعامة الظهر ٤. مجموعة البراغي

وضع الملصقات الشكل F

١. ملصق المنتج (التحذيرات، وعلامة CE)

٢. ملصق رقم العنصر (الرقم التسلسلي، وتاريخ الإنتاج)

البيانات الفنية الشكل G

Etac Sverige AB
Box 203
334 24 Anderstorp
Sweden

Tel 0371-58 73 00
Fax 0371-58 73 90
info@etac.se
www.etac.se

Etac GmbH
Bahnhofstraße 131,
45770 Marl,
Germany

Tel 02365-98710
Fax 02365-986115
info@etac.de
www.etac.de

Etac AB (export)
Box 203
334 24 Anderstorp
Sweden

Tel 46 371-58 73 30
Fax 46 371-58 73 90
info@etac.se
www.etac.com

Etac R82 B.V.
Tinweg 8
8445 PD Heerenveen,
Nederland

Tel +31 72 547 04 39
info.holland@etac.com
www.etac.com

Etac AS
Pb 249,
1501 Moss,
Norway

Tel 815 69 469
Fax 69 27 09 11
hovedkontor.norge@etac.com
www.etac.no

Etac UK Limited
29 Murrell Green Business Park
London Road, Hook, Hampshire
RG27 9GR, United Kingdom

Tel 01256 767 181
Fax 01256 768 887
info@etacuk.com
www.etac.com

Etac A/S
Egeskovvej 12
8700 Horsens
Denmark

Tel 79 68 58 33
Fax 75 68 58 40
info@etac.dk
www.etac.dk

R82 UK Limited.
Unit D4A, Coombswood Business
Park East
Coombswood Way, Halesowen
West Midlands B62 8BH
United Kingdom

Tel 0121 561 2222
Fax 0121 559 5437
enquiries@etac.uk.r82.com
www.etac.com

R82, Inc.
12801 E. Independence Boulevard
P.O. Box 1739
Matthews, NC 28106, USA

Tel 800 336 7684
Fax 704 882 0751
Information@snugseat.com
www.etac.com



Etac Supply Center AB
Långgatan 12
SE-334 24 Anderstorp



78557

 etac®