

zehnder *zeno*

zehnder

always
around you

Verwarming

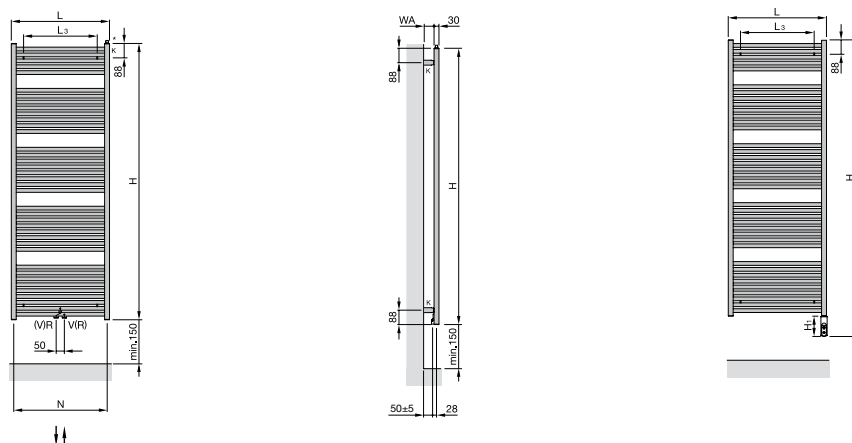
Koeling

Ventilatie

Luchtzuivering



Modeloverzicht



Productbeschrijving

Design-radiator Zehnder Zeno samengesteld uit horizontaal geplaatste ronde buizen en verticaal lopende collectoren met vierkant profiel. Volledig gelast, onzichtbare lasnaden door laserlasmethode.

Voordelen

- Ideaal instapmodel
- Klassiek design met vierkante collectoren
- Geringe diepte
- Aanvoer- en retourpositie vrij kiesbaar

Aansluiting op centrale verwarming met middenaansluiting

Gelakte uitvoering

Model	H mm	L mm	Warmtevermogen			Exp. n	V dm ³	M kg
			EN 442 ① Watt	70/55/24 Watt	55/45/24 Watt			
ZN-080-045-05	788	450	341	243	149	1,25	3,5	6,4
ZN-120-045-05	1184	450	509	362	221	1,26	5,2	9,6
ZN-150-045-05	1508	450	646	458	278	1,27	6,6	11,1
ZN-170-045-05	1688	450	731	518	315	1,27	7,5	13,9
ZN-080-050-05	788	500	377	269	165	1,25	3,8	6,9
ZN-120-050-05	1184	500	562	399	244	1,26	5,7	10,3
ZN-170-050-05	1688	500	807	574	350	1,26	8,2	15,0
ZN-080-060-05	788	600	447	318	194	1,26	4,3	7,9
ZN-120-060-05	1184	600	667	474	289	1,26	6,6	11,8
ZN-150-060-05	1508	600	846	601	367	1,26	8,4	14,2
ZN-170-060-05	1688	600	957	680	415	1,26	9,4	17,2
ZN-120-075-05	1184	750	822	584	356	1,26	7,9	14,0
ZN-170-075-05	1688	750	1179	840	515	1,25	11,4	20,5
ZN-170-100-05	1688	1000	1543	1106	683	1,23	14,6	26,0

Elektrisch model

Uitvoering gelakt

Model	H mm	L mm	Elektrisch vermogen
			Watt
ZNE-080-050/DD	908	500	300
ZNE-120-050/DD	1304	500	500
ZNE-170-050/DD	1808	500	600
ZNE-120-060/DD	1304	600	600
ZNE-170-060/DD	1808	600	900
ZNE-170-075/DD	1808	750	1200

Deze modellen zijn ook verkrijgbaar in chroom- en inoxversie.

- H = Hoogte
 L = Lengte
 ① = Verwarmingsvermogen gemeten volgens EN 442, ΔT 50 K (75/65/20 C°)
 V = Waterinhoud
 M = Gewicht