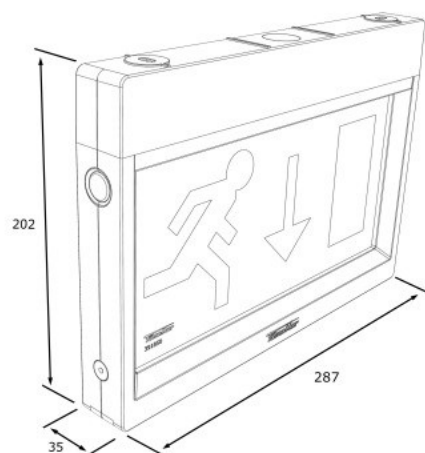


Go! PPA-1



€ 197,50(Brutoprijs)

[Bestel online via Solar Nederland](#)
[Bestel online via Technische Unie](#)

Artikelnummer 391860

- Voorzien van flitsfunctie Flash Alert™ waardoor het pictogram extra aandacht trekt in nood
- Compact, functioneel en doordacht design
- Heldere, egale uitlichting, zonder strooi en strijklicht

Belangrijke kenmerken

Montagewijze	Plafond
Op-/inbouw	Opbouw
Voedingssysteem	Decentraal
Lichtbron	Led
Teststelsysteem	Automatisch Test Systeem



Type	Go! PPA-1
Artikelnummer	391860
Montagewijze	Plafond
Lichtbron	Led
Opgenomen vermogen	1,9 W / 3,8 VA
Voedingssysteem	Decentraal
Spanning	230 V / 50 Hz
Teststelsysteem	Automatisch Test Systeem
Functie	Vluchtwegaanduiding
Kleur	RAL 9016 (wit)
IP-waarde	IP40
Permanent	Ja
Materiaal	Polycarbonaat
Autonomie	1 uur
Temperatuurbereik	+5 tot 40 °C
Afmetingen	202 x 287 x 35 mm
Klasse	II
Herkenningafstand	25 m
Enkelzijdig/dubbelzijdig	Voor dubbelzijdig gebruik adviseren wij twee pictogrammen toe te passen, bij enkelzijdig gebruik één pictogram en een 'blind'

Accu's

Accuset 3AAA Stick	391895
Accuset 3AAA Stick (grootverpakking)	391896

Accessoires

Go! haakse wandbeugel	391843
Go! beschermkorf P	391845
Go! pendelset 75 cm	391875
Go! pendelset 150 cm	391876
Universele renovatieset GAT 20	392407
Universele renovatieset GAT 20, doos á 10 stuks	392420

Pictogrammen

Picto Go! beneden 1.0	391850	
Picto Go! rechts 1.1	391851	
Picto Go! links 1.2	391852	
Picto Go! boven 1.3	391853	
Picto Go! special	391855	
Picto Go! blind	391856	
Picto Go! brandslanghaspel	392248	
Picto Go! brandblusser	392249	
Picto Go! beneden 7.0	392285	
Picto Go! rechts 7.1	392286	
Picto Go! links 7.2	392287	
Picto Go! boven 7.3	392288	

Garantie

Alle producten van Famostar zijn goedgekeurd door een onafhankelijke instantie op basis van geldende normen. De producten mogen hierdoor de KEMA-keur, ENEC en CE merken dragen. De garantieperiode voor armaturen met automatisch testsysteem en centraal gevoede armaturen is standaard 4 jaar. Voor armaturen zonder automatisch testsysteem geldt een standaard periode van 2 jaar. Uitzonderd van garantie zijn de eventueel aanwezige tl-lichtbron, starter en EVSA. Deze garantiebepalingen gelden bij gebruik onder normale bedrijfsomstandigheden en wanneer de aangegeven omgevingstemperatuur niet is overschreden. Bij reparatie door anderen dan Famostar emergency lighting BV of door haar aangewezen partijen vervalt de garantie. Ook bij het gebruik van andere dan originele Famostar service artikelen vervalt de garantie.



De genoemde standaard garantie van 2 of 4 jaar wordt bij correct onderhoud geheel kosteloos verlengd tot maar liefst 10 jaar! Ook de levensduur van onze hoge kwaliteit led-lichtbronnen wordt 10 jaar gegarandeerd. Een noodverlichtingsinstallatie wordt correct onderhouden als het conform de ISSO richtlijn 79 geschiedt. De (overige) garantievoorwaarden staan vermeld in de algemene leveringsvoorwaarden van Famostar die u kunt downloaden via onze website www.famostar.nl. Hier vindt u ook de exacte voorwaarden van de verlengde garantieperiode.