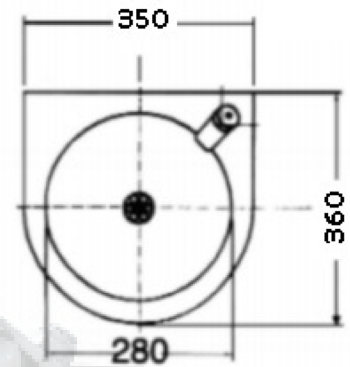


FOUNTAIN3

Drinkfontein staand model met bubbler	5414502033001
350 mm x 360 mm x 930 mm	EAN



De drinkfontein is een staand model en is vervaardigd uit roestvast staal AISI 304 18/10 met een wanddikte van 1 mm en is door zijn constructie bijzonder geschikt voor openbare plaatsen. De RVS drinkfontein wordt tegen een wand geplaatst en kan zonder extra materialen gemonteerd worden. De afmeting van de drinkfontein bedraagt : 350 mm (B) x 360 mm (D) x 930 mm (H) en de muur-bevestigingspunten bevinden zich op 300 mm van elkaar en op 820 mm van de afgewerkte vloer. De RVS kom is naadloos diepgetrokken en heeft een geïntegreerde spatwand die 40 mm hoog is. De RVS kom heeft een binnendiameter van 280 mm en is voorzien van een naadloos geperforeerde afvoerplug , geschikt voor publieke toepassingen. De 40 mm diepe RVS kom heeft een hoogglans afwerking en de mantel is uit geborsteld RVS. Door het gebruik van dit materiaal en door de ronde kom, is het onderhoud heel eenvoudig. De drukknopkraan en de sifon worden standaard meegeleverd met de drinkfontein. De drinkfontein wordt uitgerust met een verchroomde bubblerkraan die een egale boogvormige waterstraal garandeert die makkelijk bereikbaar is voor de gebruiker. De 3 in de hoogte regelbare steunen laten een perfecte installatie toe.

