

Maintenance / Pflege und Wartung / Entretien / Pulizia del miscelatore / Mantenimiento / Onderhoud (NL/B) / Συντήρηση / Vedligeholdelse / Skötselavvisning / Vedlikehold / Поддръжка / Уход / Konserwacja / Īntretninge / Karbantartás / Догляд / Чищення арматуре / Начин на одржување / Prięzura / Hooldamine / Коршапа / Ūdręba / Ūdręba

GB Clean immediately after use using only mild detergent and dry with a soft dry cloth.
D Zur Reinigung der Armatur sollten nur seifenhaltige Reinigungsmittel verwendet werden. Keinesfalls kratzende, scheuernde, alkohol-, ammoniak-, salzsäure-, phosphorsäure- oder essigsäurehaltige Reinigungs- oder Desinfektionsmittel benutzen.
F Pour le nettoyage de la robinetterie, employez seulement des produits contenant du savon. Jamais de nettoyeurs ou des désinfectants qui grattent, rayent, contiennent de l'alcool, de l'ammoniac, de l'acide chlorhydrique ou phosphorique.
I Per la pulizia del miscelatore si consiglia di usare solamente detergenti a base di sapone. Non impiegare in nessun caso detergenti o disinfettanti abrasivi o contenenti alcool, ammoniaca, acido cloridrico o acido fosforico.
E Para limpiar la grifería, use sólo agentes jabonosos (ej: jabón o base de jabón). Nunca use jabón en polvo o productos abrasivos.
NL / B Voor het reinigen van de kraan mogen uitsluitend zeehoudende reinigingsmiddelen worden gebruikt. In ieder geval geen krassende, schurende, alcohol-, zoutzuur-, ammoniak- of fosforzuur houdende reinigingsmiddelen, dan wel desinfecteer middelen gebruiken.
GR Για τον καθαρισμό της μπανιέρας χρησιμοποιήστε αποκλειστικά προϊόντα που περιέχουν σαπούνι. Σε καμία περίπτωση μη χρησιμοποιείτε καθαριστικά ή απολυμαντικά που προκαλούν εκδορές ή χαρακιές, ή περιέχουν οινόπνευμα, αμμωνία, υδροχλωρικό οξύ, θειικό οξύ, νιτρικό οξύ ή φωσφορικό οξύ.
DK Ved rengøring af armaturet må kun bruges sæbebaserede midler. Der må under ingen omstændigheder bruges rengøringsmidler, der indeholder slibe- eller skuremidler eller rengøringsmidler der indeholder alkohol, ammoniak, saltsyre, salpetersyre, fosforsyre eller desinfektionsmidler.
S Vid rengöring av armatur skall endast tvålbaserade rengöringsmedel användas. Rengöringsmedel innehållande, slip- eller skuremedel, alkohol, ammoniak, saltsyra, salpetersyra, fosforsyra eller desinfektionsmedel, ska under inga omständigheter användas då det skadar ytbehandlingen.
N Ved rengjøring av armaturen, må det kun brukes såpe baserte midler. Det må aldrig brukes midler som inneholder slipe og/eller skuremidler, eller midler som inneholder alkohol, ammoniakk, saltsyre, salpetersyre, fosforsyrer eller desinfeksjons syrer.
BG При почистване на арматурата, използвайте препарати на сапунена основа. В никакъв случай да не се използват при почистване абразивни или излюшващи прахове, почистващи вещества, съдържащи алкохолни и амониеви радикали, солна, сярна, азотна и фосфорна киселина, както и дезинфектанти.
RU При очистке смесителя используйте только изготовленные на мыльной основе средства. Ни в коем случае нельзя использовать для очистки абразивные порошковые средства, а также вещества, содержащие спирт, аммоний, соляную, серную, азотную или фосфорную кислоту, или бактерицидные вещества.
PL Do mycia armatury używać tylko środków czyszczących (na zasadzie mydła). W żadnym wypadku nie używać proszków (środków) ściernych lub wywołujących łuszczenia się, środków myjących zawierających rodniki alkoholu lub amoniaku, kwasu solnego, siarkowego, azotowego lub fosforowego, lub środków dezynfekcyjnych.
RO Pentru curățirea armăturii, folosiți preparate pe bază de săpun. În niciun caz nu trebuie să se folosească prafuri abrazive sau corozive, nici preparate care conțin radicali de alcool și amoniu, acizi clorhidric, sulfurici, azotici sau fosforici, nici dezinfectante.
H A szerezvény tisztításához szappan alapú tisztítószert használjon. Soha se használjon súrolószert bármilyen lepatogzást előidéző port, alkohol vagy ammónium származékot, sósavat, kénsavat, salétromsavat vagy foszforsavat tartalmazó tisztítószereket, valamint fertőtlenítő szereket.
UA При догляді за арматурою використовуйте препарати на основі мила. Ні в якому разі при догляді не використовуйте абразивні порошки чи такі, що можуть довести до лущення поверхні, м'яючі речовини, до складу яких входять алкохолні та амонієві радикали, соляна, сірна, азотна та фосфорна кислота, а також дезінфектанти.
SCG За чищення арматуре се користе једино сапунски препарати. Ни у ком случају се не смеју користити абразивни или ерозивни детерђенти, препарати за чищення који садрже алкохолне и амониијумове радикале, сону, сумпорну, азотну или фосфорну киселину, или дезинфектанти.
MK За чишћене на уредот користете детерђ енти со сапунска основа. За чишћене во никој случај да не се користат абразивни прашкови или прашкови кои предизвикуваат лупење, препарати за прочишћавање кои садржат алкохолни или амонииумски радикали, солна, сулфурна, азотна, и фосфорна киселина како и средства за дезинфицирање.
LT Priedo valymui reikia naudotis tik muilo preparatais. Ne reikia vartoti abrazyvinių ir erozinančių mitelių, preparatų, turinčių alkoholio, amoniako, druskos, sieros, azoto, arba fosforo rūgšties, dezinfektantų.
EST Armatuuri puhastades kasutage preparaate, mis on seebi alusel. Mitte mingil juhul ei tohi kasutada puhastamisel abrasiivseid ega kestendama või kooruma ajavaid pulbreid, puhastusaineid, mis sisaldavad alkoholi ja ammoniumi radikaale, sool-, väävel-, asoot- ja fosforhappeid, samuti mitte desinfitseerivaid aineid.
LV Lai notīrītu selektoru, izmantojiet uz ziepēm bāzētus līdzekļus. Nekādā gadījumā tīrīšanai nelietojiet abrazīvus, jeb bērsanas pulverus, kā arī līdzekļus saturošus alkoholu, amonjaku, sāļsskābi, sērskābi, slāpekļskābi, fosforskābi, jeb citas spēcīgas ķīmikālijas, vai dezinfekcijas līdzekļus.
CZ K čištění armatury používejte pouze čisticí prostředky na mýdlové bázi. Nikdy nepoužívejte čisticí nebo dezinfekční prostředky s abrazivními účinky nebo s obsahem lihu, čpavku, kyseliny chlorovodíkové, sírové, dusičné nebo fosforečné.
SK Na čistenie armatúry používajte iba čistiace prostriedky na mydlovej báze. Nikdy nepoužívajte čistiace alebo dezinfekčné prostriedky s abrazívnymi účinkami alebo s obsahom liehu, čpavku, kyseliny chlorovodíkovej, sírovej, dusičnej alebo fosforečnej.

GB Clean immediately after use using only mild detergent and dry with a soft dry cloth.
D Zur Reinigung der Armatur sollten nur seifenhaltige Reinigungsmittel verwendet werden. Keinesfalls kratzende, scheuernde, alkohol-, ammoniak-, salzsäure-, phosphorsäure- oder essigsäurehaltige Reinigungs- oder Desinfektionsmittel benutzen.
F Pour le nettoyage de la robinetterie, employez seulement des produits contenant du savon. Jamais de nettoyeurs ou des désinfectants qui grattent, rayent, contiennent de l'alcool, de l'ammoniac, de l'acide chlorhydrique ou phosphorique.
I Per la pulizia del miscelatore si consiglia di usare solamente detergenti a base di sapone. Non impiegare in nessun caso detergenti o disinfettanti abrasivi o contenenti alcool, ammoniaca, acido cloridrico o acido fosforico.
E Para limpiar la grifería, use sólo agentes jabonosos (ej: jabón o base de jabón). Nunca use jabón en polvo o productos abrasivos.
NL / B Voor het reinigen van de kraan mogen uitsluitend zeehoudende reinigingsmiddelen worden gebruikt. In ieder geval geen krassende, schurende, alcohol-, zoutzuur-, ammoniak- of fosforzuur houdende reinigingsmiddelen, dan wel desinfecteer middelen gebruiken.
GR Για τον καθαρισμό της μπανιέρας χρησιμοποιήστε αποκλειστικά προϊόντα που περιέχουν σαπούνι. Σε καμία περίπτωση μη χρησιμοποιείτε καθαριστικά ή απολυμαντικά που προκαλούν εκδορές ή χαρακιές, ή περιέχουν οινόπνευμα, αμμωνία, υδροχλωρικό οξύ, θειικό οξύ, νιτρικό οξύ ή φωσφορικό οξύ.
DK Ved rengøring af armaturet må kun bruges sæbebaserede midler. Der må under ingen omstændigheder bruges rengøringsmidler, der indeholder slibe- eller skuremidler eller rengøringsmidler der indeholder alkohol, ammoniak, saltsyre, salpetersyre, fosforsyre eller desinfektionsmidler.
S Vid rengöring av armatur skall endast tvålbaserade rengöringsmedel användas. Rengöringsmedel innehållande, slip- eller skuremedel, alkohol, ammoniak, saltsyra, salpetersyra, fosforsyra eller desinfektionsmedel, ska under inga omständigheter användas då det skadar ytbehandlingen.
N Ved rengjøring av armaturen, må det kun brukes såpe baserte midler. Det må aldrig brukes midler som inneholder slipe og/eller skuremidler, eller midler som inneholder alkohol, ammoniakk, saltsyre, salpetersyre, fosforsyrer eller desinfeksjons syrer.
BG При почистване на арматурата, използвайте препарати на сапунена основа. В никакъв случай да не се използват при почистване абразивни или излюшващи прахове, почистващи вещества, съдържащи алкохолни и амониеви радикали, солна, сярна, азотна и фосфорна киселина, както и дезинфектанти.
RU При очистке смесителя используйте только изготовленные на мыльной основе средства. Ни в коем случае нельзя использовать для очистки абразивные порошковые средства, а также вещества, содержащие спирт, аммоний, соляную, серную, азотную или фосфорную кислоту, или бактерицидные вещества.
PL Do mycia armatury używać tylko środków czyszczących (na zasadzie mydła). W żadnym wypadku nie używać proszków (środków) ściernych lub wywołujących łuszczenia się, środków myjących zawierających rodniki alkoholu lub amoniaku, kwasu solnego, siarkowego, azotowego lub fosforowego, lub środków dezynfekcyjnych.
RO Pentru curățirea armăturii, folosiți preparate pe bază de săpun. În niciun caz nu trebuie să se folosească prafuri abrazive sau corozive, nici preparate care conțin radicali de alcool și amoniu, acizi clorhidric, sulfurici, azotici sau fosforici, nici dezinfectante.
H A szerezvény tisztításához szappan alapú tisztítószert használjon. Soha se használjon súrolószert bármilyen lepatogzást előidéző port, alkohol vagy ammónium származékot, sósavat, kénsavat, salétromsavat vagy foszforsavat tartalmazó tisztítószereket, valamint fertőtlenítő szereket.
UA При догляді за арматурою використовуйте препарати на основі мила. Ні в якому разі при догляді не використовуйте абразивні порошки чи такі, що можуть довести до лущення поверхні, м'яючі речовини, до складу яких входять алкохолні та амонієві радикали, соляна, сірна, азотна та фосфорна кислота, а також дезінфектанти.
SCG За чищення арматуре се користе једино сапунски препарати. Ни у ком случају се не смеју користити абразивни или ерозивни детерђенти, препарати за чищення који садрже алкохолне и амониијумове радикале, сону, сумпорну, азотну или фосфорну киселину, или дезинфектанти.
MK За чишћене на уредот користете детерђ енти со сапунска основа. За чишћене во никој случај да не се користат абразивни прашкови или прашкови кои предизвикуваат лупење, препарати за прочишћавање кои садржат алкохолни или амонииумски радикали, солна, сулфурна, азотна, и фосфорна киселина како и средства за дезинфицирање.
LT Priedo valymui reikia naudotis tik muilo preparatais. Ne reikia vartoti abrazyvinių ir erozinančių mitelių, preparatų, turinčių alkoholio, amoniako, druskos, sieros, azoto, arba fosforo rūgšties, dezinfektantų.
EST Armatuuri puhastades kasutage preparaate, mis on seebi alusel. Mitte mingil juhul ei tohi kasutada puhastamisel abrasiivseid ega kestendama või kooruma ajavaid pulbreid, puhastusaineid, mis sisaldavad alkoholi ja ammoniumi radikaale, sool-, väävel-, asoot- ja fosforhappeid, samuti mitte desinfitseerivaid aineid.
LV Lai notīrītu selektoru, izmantojiet uz ziepēm bāzētus līdzekļus. Nekādā gadījumā tīrīšanai nelietojiet abrazīvus, jeb bērsanas pulverus, kā arī līdzekļus saturošus alkoholu, amonjaku, sāļsskābi, sērskābi, slāpekļskābi, fosforskābi, jeb citas spēcīgas ķīmikālijas, vai dezinfekcijas līdzekļus.
CZ K čištění armatury používejte pouze čisticí prostředky na mýdlové bázi. Nikdy nepoužívejte čisticí nebo dezinfekční prostředky s abrazivními účinky nebo s obsahem lihu, čpavku, kyseliny chlorovodíkové, sírové, dusičné nebo fosforečné.
SK Na čistenie armatúry používajte iba čistiace prostriedky na mydlovej báze. Nikdy nepoužívajte čistiace alebo dezinfekčné prostriedky s abrazívnymi účinkami alebo s obsahom liehu, čpavku, kyseliny chlorovodíkovej, sírovej, dusičnej alebo fosforečnej.

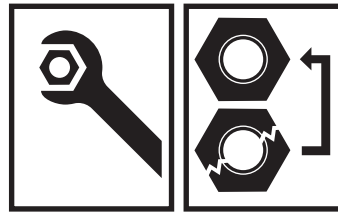


GB Ideal Standard The Bathroom Works National Avenue Kingston upon Hull HU5 4HS Customer care line: Tel.: 0870 1 29 6085
D Kundendienst Ideal Standard Deutschland Euskirchener Str. 80 53121 Bonn Tel.: +49-(0)228-521-580 Fax: +49-(0)228-521-589 www.idealstandard.com E-mail: kundendienst@idealstandard.com
F Ideal Standard France Parc des RefeletsBâH 165, Av. du Bois de la Pie 95920 Roissy CDG Cedex Tel.: 0149382800 Fax: 0149382828
I Ideal Standard Italia S.r.l. Via Domodossola, 19 20145 Milano Tel.: 800 652290 (Toll-free number)
E Ideal Standard, S.L. C/Sant Martí, s/n 08107 Martorelles Spain Tel.: 93 544 01 60

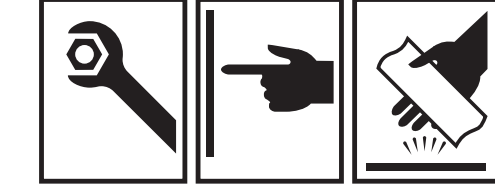
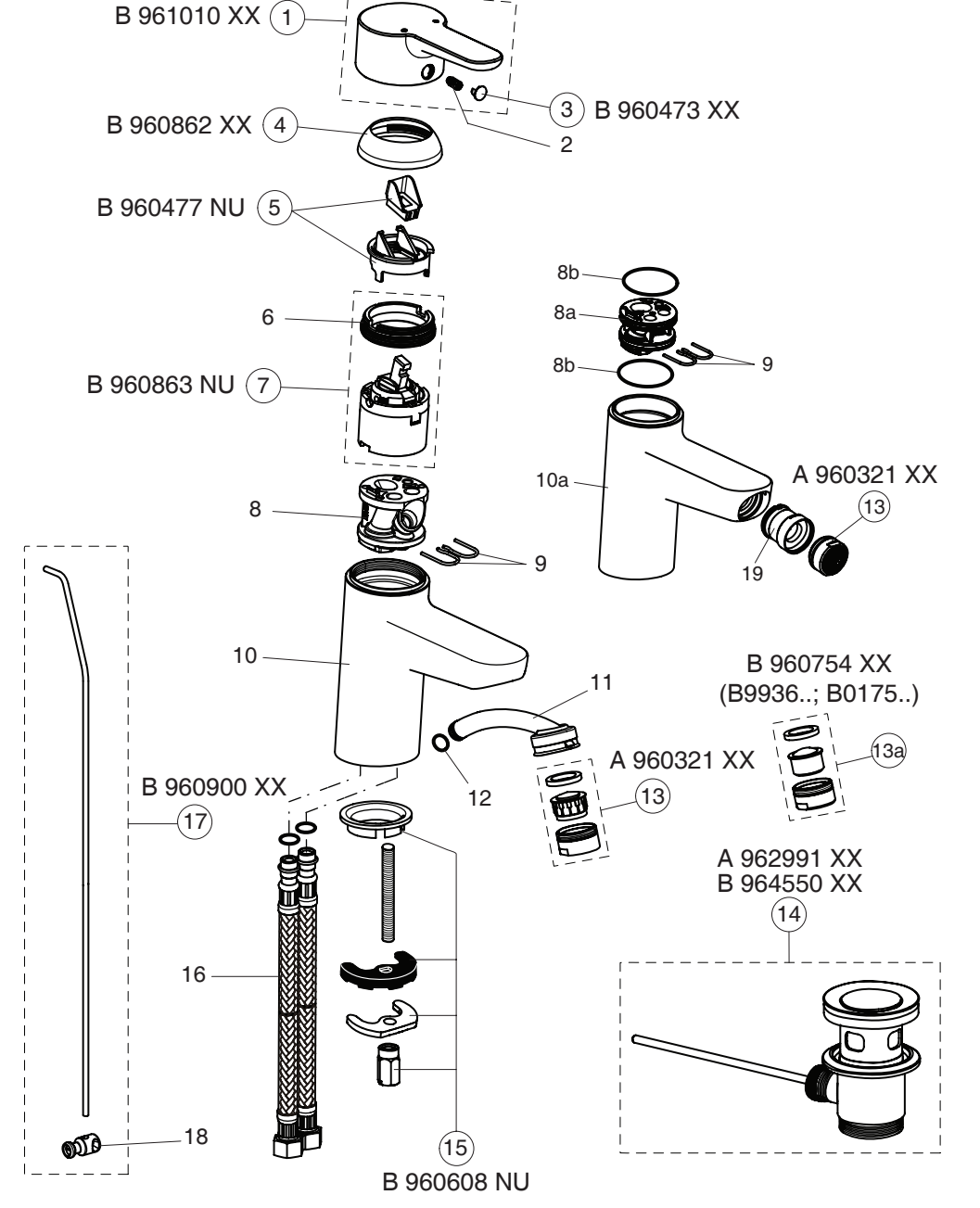
NL Ideal Standard Nederland L.J.Costerstraat 30, Postbus 7 5900 AA Venlo Tel.: 077 355 08 08
B Ideal Standard Naverkoopdienst/ Service après vente Petrus Bayenstraat 70, 1702 Groot Bijgaarden Tel.: 0248 10930
GR Ideal Standard A.B.E.E. Service Α. Μεσογείων 265 Ν. Ψυχικό, Αθήνα, 154 54 Τηλ.: 210 6790800
DK Ideal Standard Scandinavia A/S Fynsvej 9 DK-5500 Middelfart Danmark Tlf.: +45 75 84 10 10 Fax.: +45 75 84 10 24 www.idealstandard.dk
S Ideal Standard Scandinavia A/S Sverige Tlf.: +46 821 31 10 Norge Tlf.: +47 22 73 35 00
N Ideal Standard Scandinavia A/S 7100 Vejle Sverige Tlf.: +36 1 37 10 724 Fax: +36 1 37 10 725 E-mail: BudapestOffice@aseur.com

BG Идеал Стандарт ВИДИМА АД РЪБългария Тел: +359 (675) 30368 30814 Факс: +359 (675) 30814 E-mail: service_bg@aseur.com
RU Ideal Standard International Representative Office in Russia 127106 Moscow, Russia Tel.: +7 495 23 42 683 Fax: +7 495 23 42 693 E-mail: Office.Moscow.IS@dialhandlowy@idealstandard.pl
PL IS Polska Sp.z o.o. Wrocław, POLSKA Phone: +48 71 7868 301 +48 71 7868 302 Fax: +48 71 7868 303 E-mail: danielhandlowy@idealstandard.pl
RO Ideal Standard VidimaAD Bucharest, Romania tel./fax: +40 21 320 60 79 mobile: +40 788 250 580 +40 741 157 420 E-mail: OfficeBucharest@aseur.com
H Ideal Standard Magyarország 1119 Budapest Tel.: +36 1 37 10 724 Fax: +36 1 37 10 725 E-mail: BudapestOffice@aseur.com

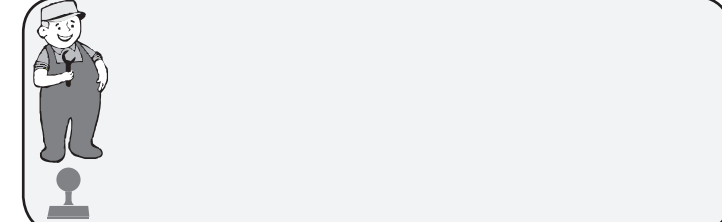
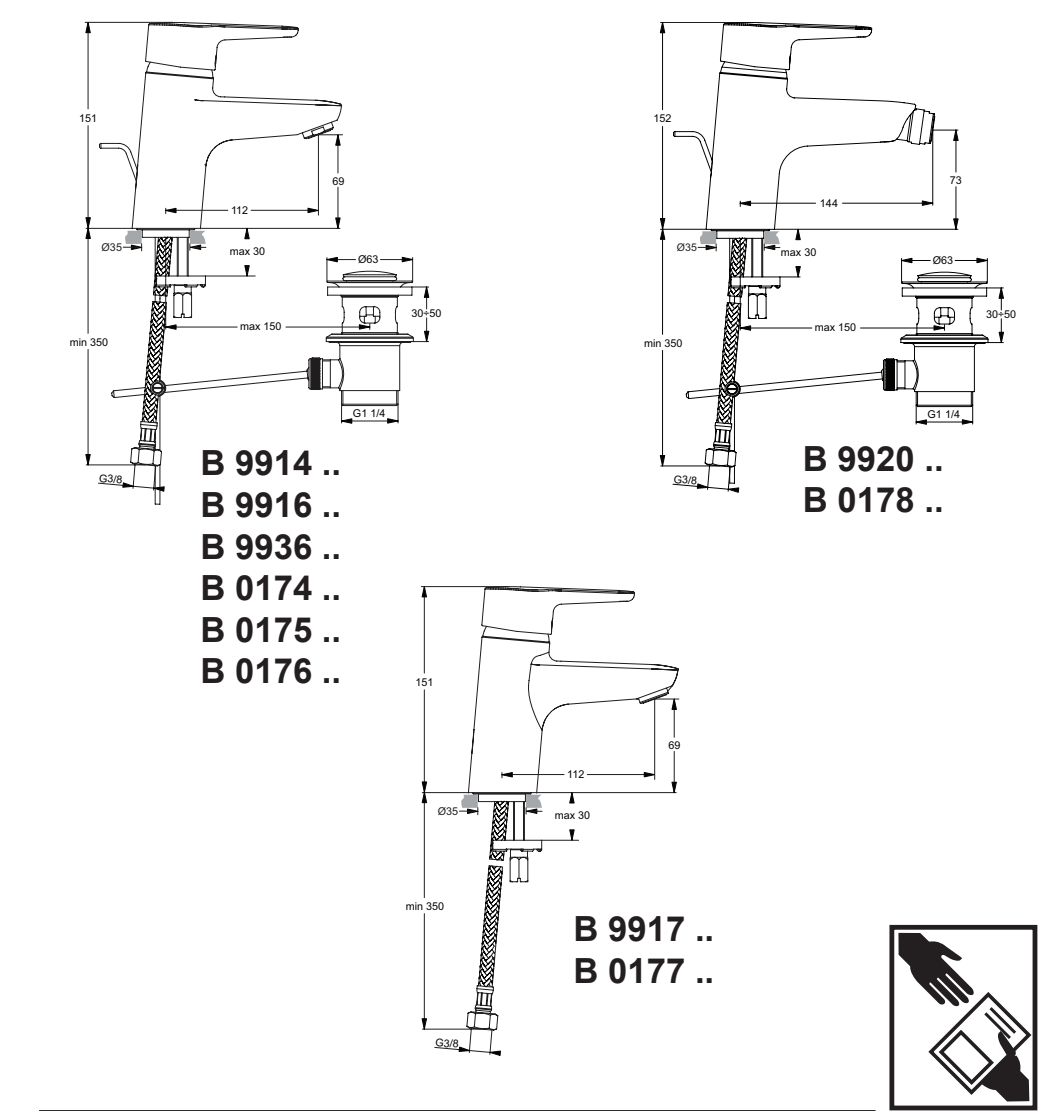
UA Идеал Стандарт-Відіма АД Київське Представництво в Україні Tel.: +38 044 537 32 72 Fax: +38 044 537 32 72 E-mail: office_kiev@aseur.com
SCG American Standard B&K Europe Predstavništvo Beograd SRBIJA Tel/Fax: +381 11 24 53 598 Fax: +381 11 24 57 157 E-mail: Officebelgrade@aseur.com
MK American Standard B&K Europe Predstavništvo Beograd SRBIJA Tel/Fax: +381 11 24 53 598 Fax: +381 11 24 57 157 E-mail: Officebelgrade@aseur.com
LT Ideal Standard Representative Office Baltic Countries Riga, Latvia Tel.: +371 73 57 792 Fax: +371 73 57 795 E-mail: DorogoiV@aseur.com
EST Ideal Standard Representative Office Baltic Countries Riga, Latvia Tel.: +371 73 57 792 Fax: +371 73 57 795 E-mail: DorogoiV@aseur.com
LV Ideal Standard Representative Office Baltic Countries Riga, Latvia Tel.: +371 73 57 792 Fax: +371 73 57 795 E-mail: DorogoiV@aseur.com
CZ Ideal Standard s.r.o. servísní středisko Zemská 623 415 74 Teplice Česká republika Tel.: +420 417 592 179 Fax: +420 417 592 307 E-mail: rpohoralek@idealstandard.com
SK Ideal Standard s.r.o. servísní středisko Zemská 623 415 74 Teplice Česká republika Tel.: +420 417 592 179 Fax: +420 417 592 307 E-mail: rpohoralek@idealstandard.com



Ordering spares / Ersatzteil - Regelung / Pièces de rechange / Parti di ricambio / Lista de recambios / Onderdelen bestellen (NL/B) / Κωδικό Ανταλλακτικών / Bestilling af reservedele / Beställning av reservdelar / Bestilling av reservedeler / Резервни части / Запчасти / Części zapasowe / Piese de schimb / Rendelhető alkatrészek / Запасні частини / Резервни делови / Резервни делови / Atsarginių dalių / Tellitavad varuosad / Rezerwes daljas / Náhradní díly / Náhradné diely
XX = AA, AD,

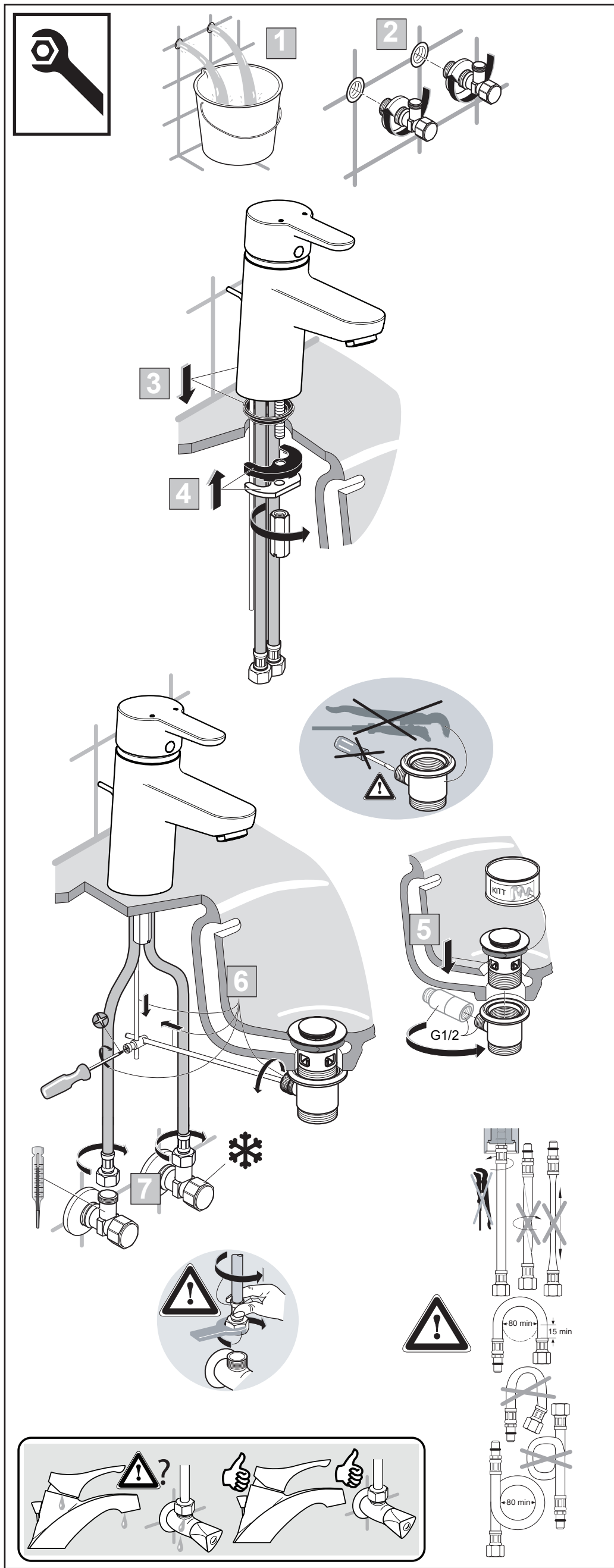


CONNECT BLUE 03.2012 / B 865814

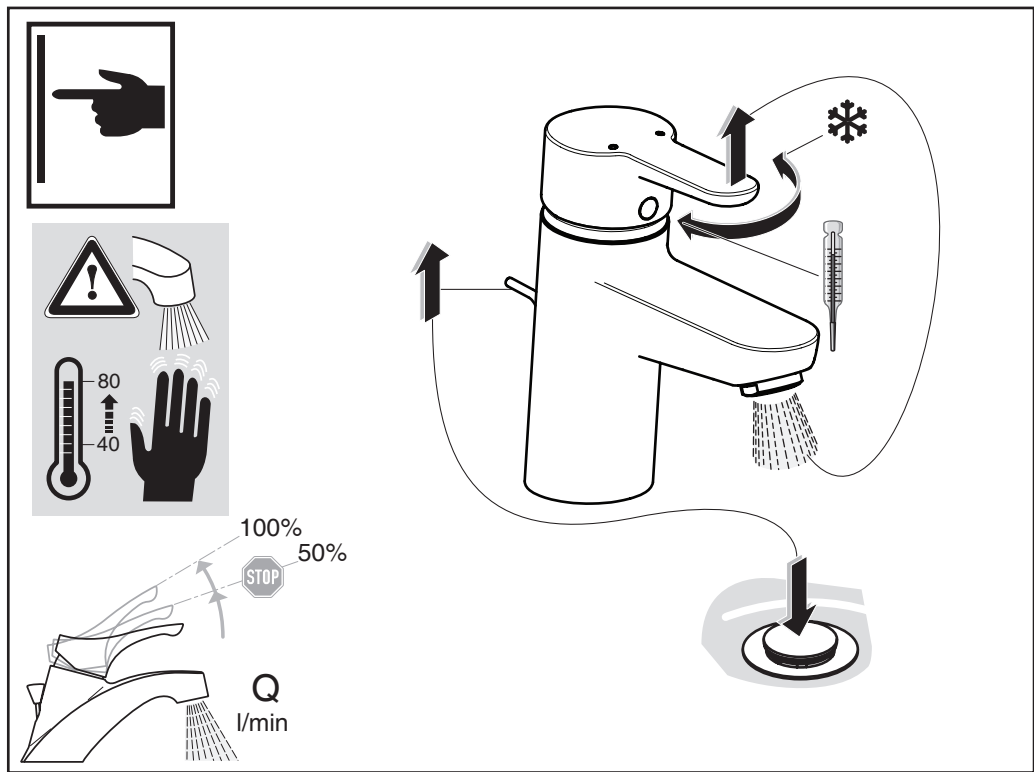


Ideal Standard International BVBA
 Chaussée de Wavre 1789, Box 15
 1160 Brussels
 Belgium
<http://www.idealstandardinternational.com>

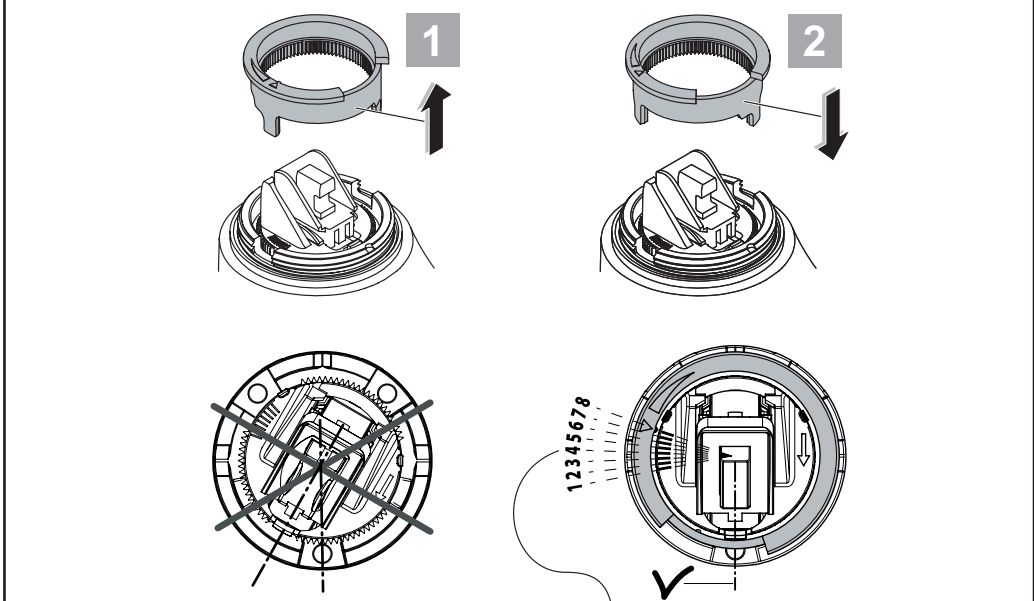




	P	bar		MAX. 10		5			Q	(3 bar)
	T	°C		MAX. 80		65			I/min	9
				40						



Temperature limiter / Temperaturbegrenzer / Limiteur de température / Limitatore della temperatura / Limitador de temperatura / Temperatuur begrenzer (NL / B) / Ρυθμιστής Θερμοκρασίας / Temperaturbegrænser / Temperaturbegränsare / Temperatursperre / Ограничител на температура / Ограничитель температуры / Ogranicznik temperatury / Limitator de temperatură / Hőmérséklet korlátozó / Обмежувач температури / Ограничивач температуре / Ограничител на температура / Temperatūros ribotuvus / Temperatuuri piiraja / Temperatūras norobežotājs / Omezovač teploty / Obmedzovač teploty



P	T	°C	1	2	3	4	5	6	7	8
			°C	°C	°C	°C	°C	°C	°C	°C
0,3 MPa 3 bar	50°C	15°C	47,4	47	44,5	39,9	35,7	33,9	30,7	29,6
	65°C	15°C	61,3	60,7	57,2	50,6	44,6	41,9	37,4	35,9
	85°C	15°C	79,8	79	74	64,8	56,4	52,7	46,3	44,3

