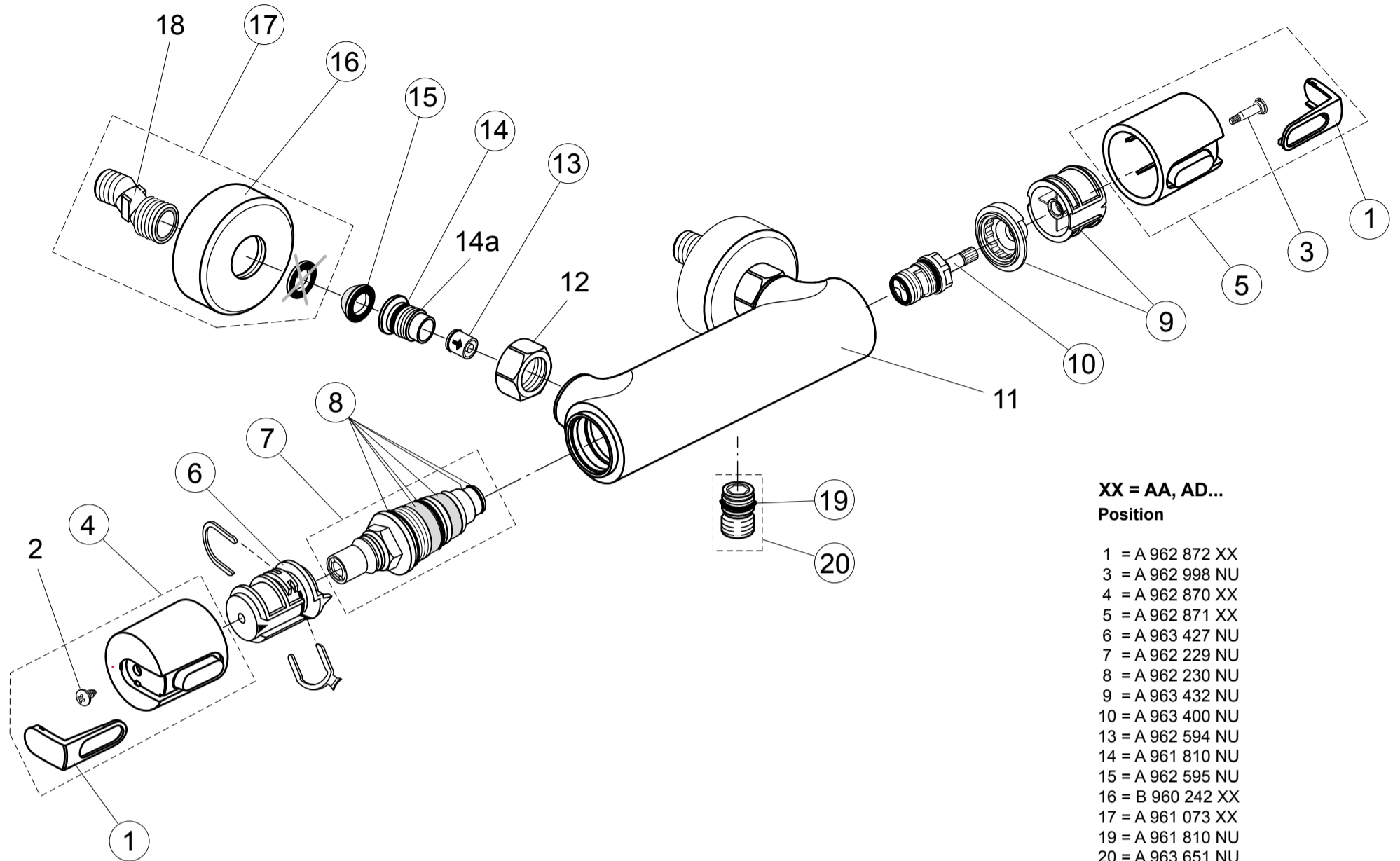


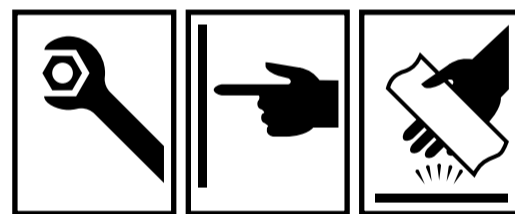


Spare Parts / Ersatzteile / Pièces de recharge / Pezzi di Ricambio / Piezas de requesto /
 Parte de reposição / Reserveonderdelen / Reservdelar / Reservdeler / Varaosat /
 Vraosat / Varahlutir / Ανταλλακτικά / Yedek Parçalar / Náhradní díly / Náhradné diely /
 Nadomestni deli / Резервни части / Запчасти / Części Zapasowe / Pieśe de schimb
 / Rendelhető alkatrészek / Запасні частини / Reservni delovi / Резервни делови /
 Резервни делови / Atsarginių dalių / Tellitavad varuosad / Rezervju daļu



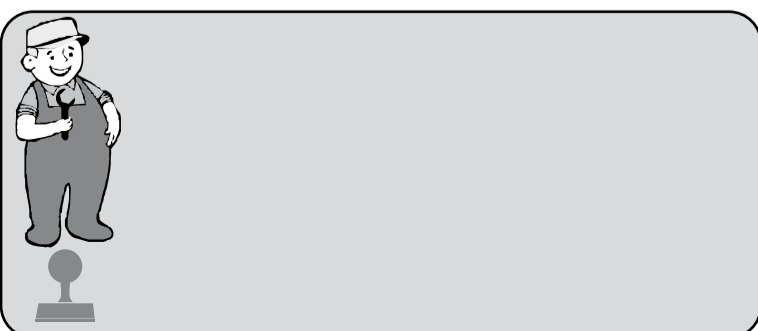
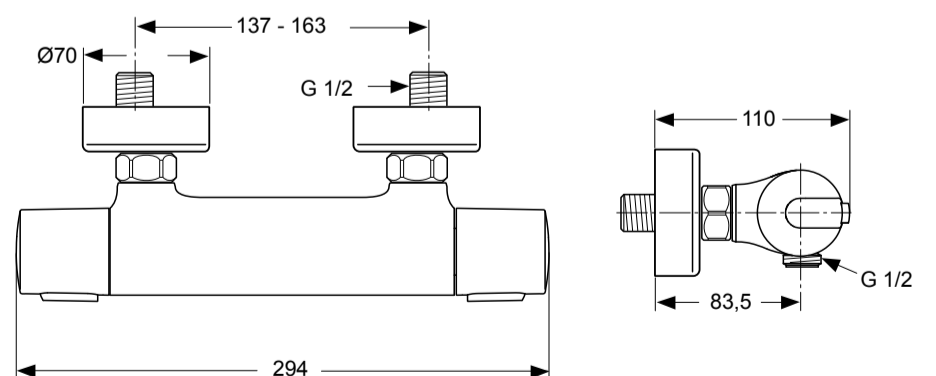
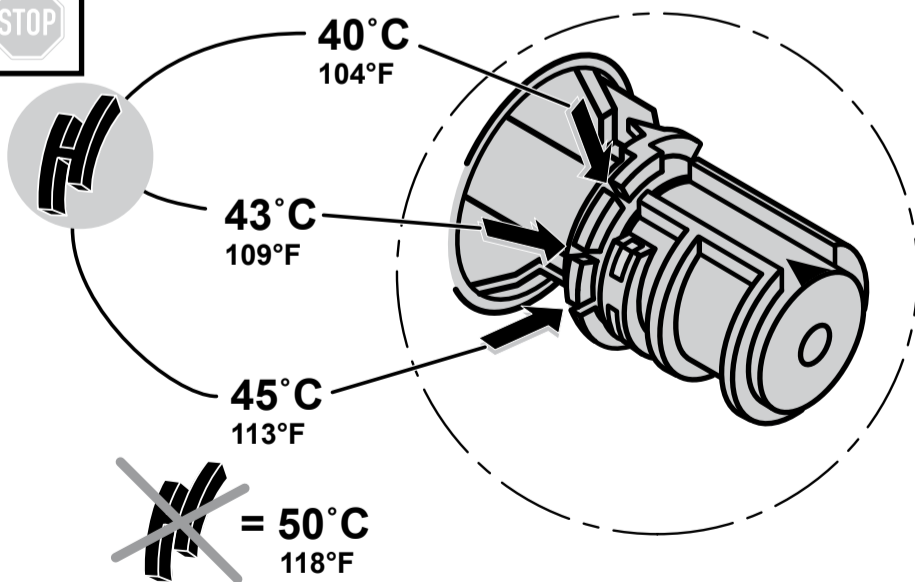
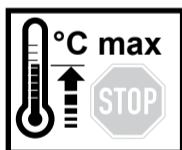
XX = AA, AD...
 Position

- 1 = A 962 872 XX
- 3 = A 962 998 NU
- 4 = A 962 870 XX
- 5 = A 962 871 XX
- 6 = A 963 427 NU
- 7 = A 962 229 NU
- 8 = A 962 230 NU
- 9 = A 963 432 NU
- 10 = A 963 400 NU
- 13 = A 962 594 NU
- 14 = A 961 810 NU
- 15 = A 962 595 NU
- 16 = B 960 242 XX
- 17 = A 961 073 XX
- 19 = A 961 810 NU
- 20 = A 963 651 NU

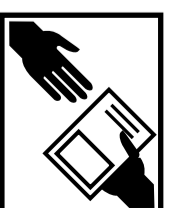


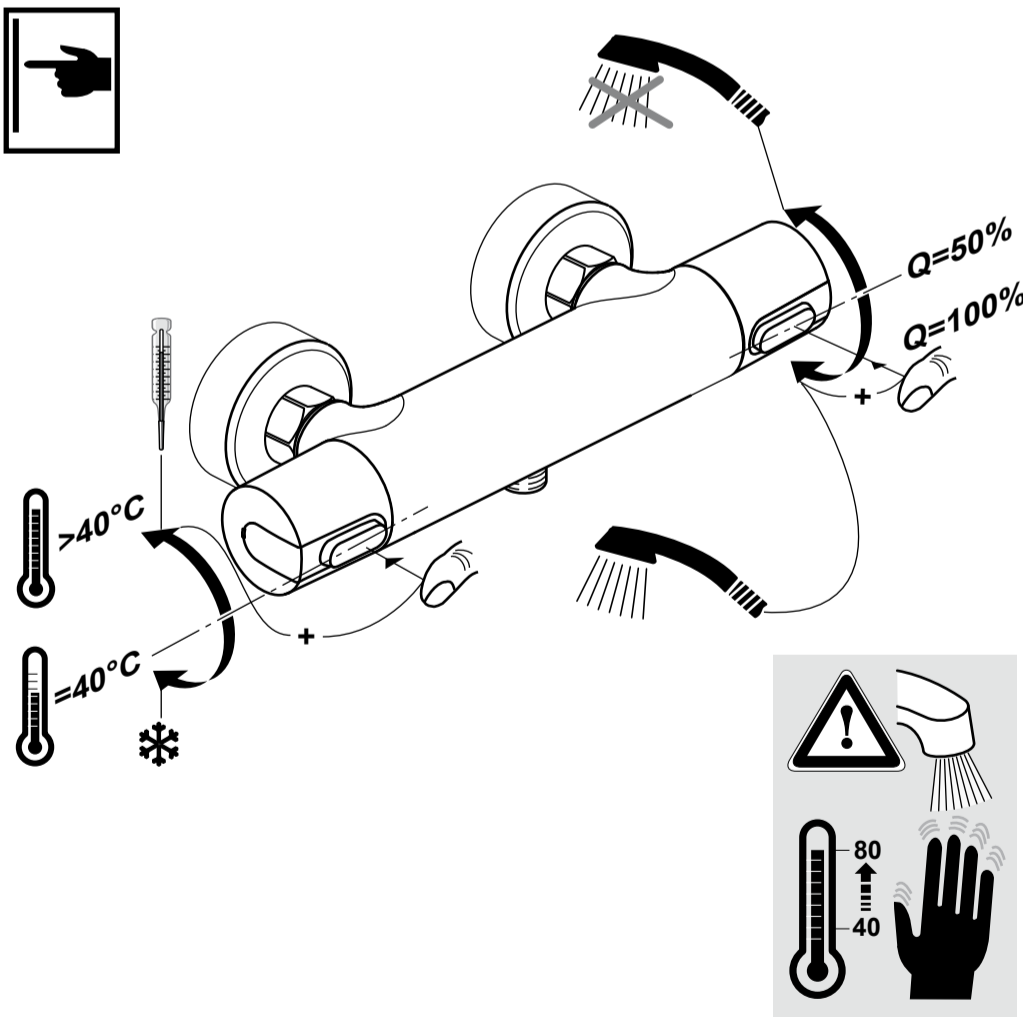
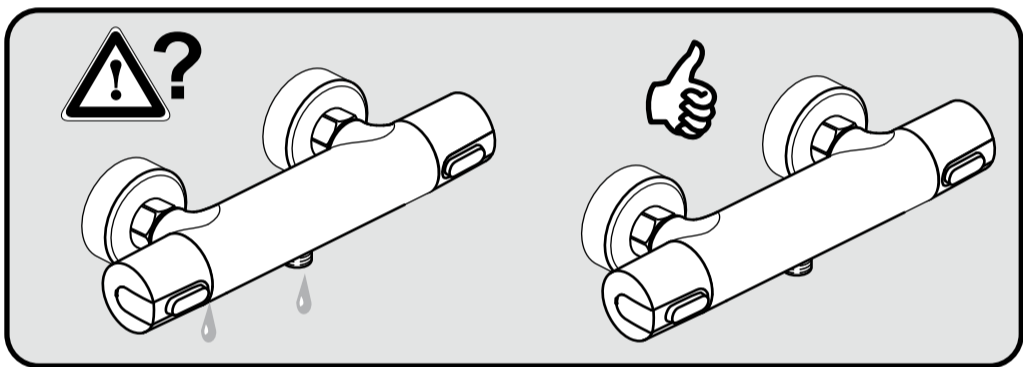
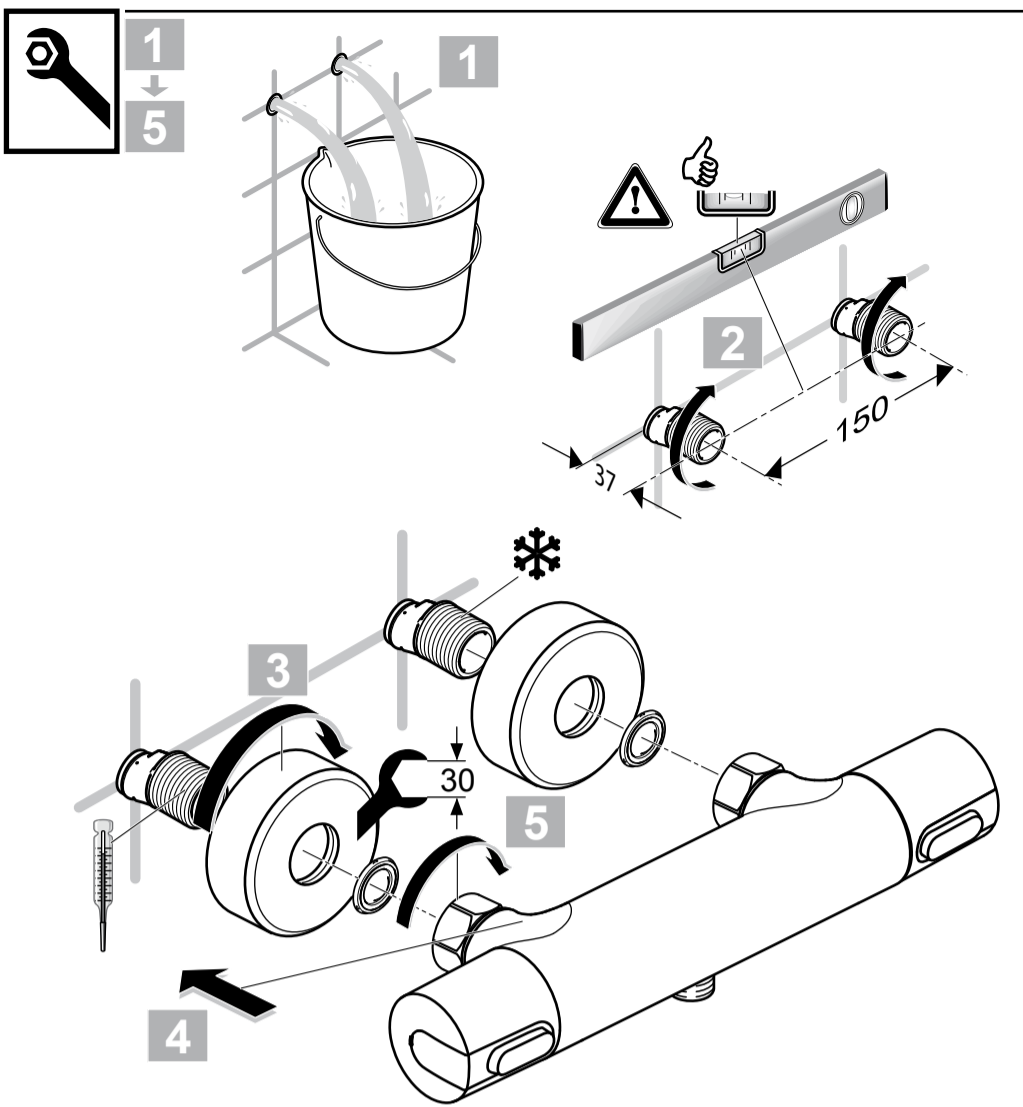
CERATHERM 100
 A 4618 .. A 4620 .. A 4622 ..

0510 / A 866 232
 (+ A 865 612)
 Made in Germany



Ideal Standard
 Roentgenstrasse 9
 54516 Wittlich
 Germany





	P	bar		MAX. 10		5		Q (3 bar)
	T	°C		MAX. 80		65		l/min
				40		40		20,5

