



jaga



Energy
SAVERS
LOW-H₂O

LINEA PLUS VRIJSTAAND € 2015.NL



Energy
SAVERS
LOW-H₂O

LINEA PLUS VRIJSTAAND

Warme kracht, slanke lijn

- Voor ruimtes met grote glaspartijen, voor etalages, wintertuinen en onder lage venstertabletten.
- Strakke vormgeving.
- Géén straling naar het achterliggende glas, dus géén warmteverlies!
- Low-H₂O technologie met supergeleidende en ultrasnelle warmtewisselaar voor een lager energieverbruik en een maximale warmteafgifte.
- Twin Power voor snellere compensatie van de koudeval van het glas of de ventilatieroosters.
- Geschikt voor geïntegreerd ventiel.
- Veilige, lage aanraaktemperatuur.
- **30 jaar garantie** op de warmtewisselaar.

Ook verkrijgbaar als wandmodel.
Zie pag. 42.

LINEA PLUS wit 133 (RAL 9016)





LINEA PLUS VRIJSTAAND

LINEA PLUS VRIJSTAAND

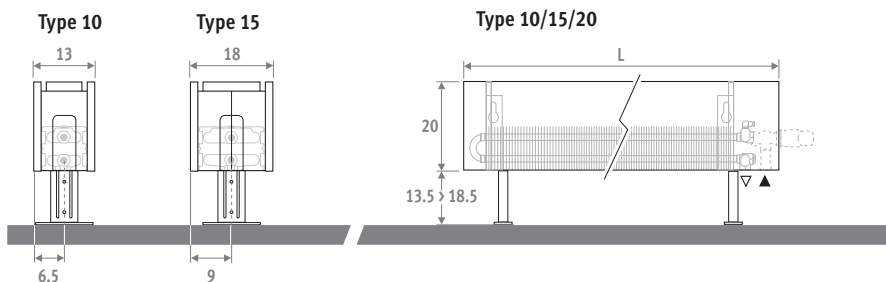
EN 442

55/45

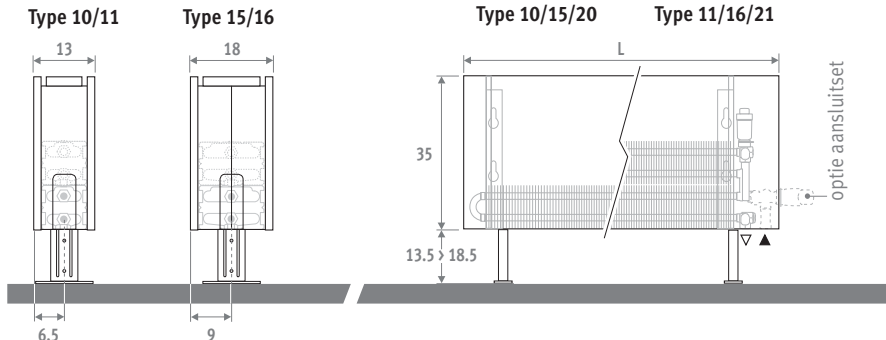
GARANTIE
30 JAAR
WARMTEWISSELAAR

AFMETINGEN (in cm)

HOOGTE 020



HOOGTE 035



Ook verkrijgbaar als wandmodel.
Zie pag. 42.

LEVERING

Eenvoudig door één persoon te plaatsen radiator. Geleverd in handzame kartonnen doos, die tevens als werfbescherming bruikbaar is. Standaard levering:

- Low-H₂O warmtewisselaar met haakse ontluchter (standaard) of automatische ontluchter (twin) 1/8" en aftapstop 1/2"
- aansluiting links of rechts beneden
- standaard verstelbare voeten in neutraal grijs

KLEUREN

Milieuvriendelijk gelakt met krasvaste poedercoating met hoge UV-bestendigheid.

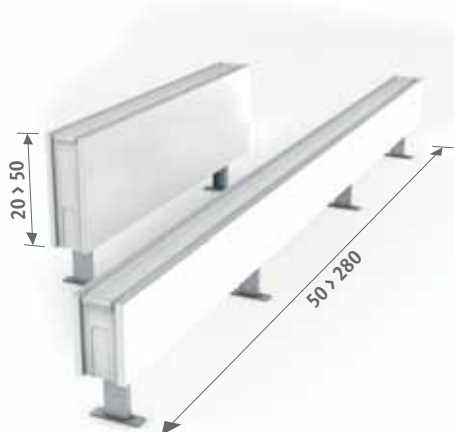
Standaard kleuren:

- verkeerswit RAL 9016 (133), soft touch licht gestructureerde satijn lak
- zandstraalgrijs (001), fine texture metallic lak

Andere kleuren: zie kleurenkaart.

AANSLUITING

Standaard aansluiting: links of rechts beneden



OPTIES

Voeten in de kleur van het toestel

De voeten zijn ook in dezelfde kleur als het toestel verkrijgbaar. Hiervoor de kleurcode herhalen na de toestelcode.

vb.: LINF. HHH LLL TT.XXX/XXX

Meerprijs		€
Lengte bekleding		
050 > 110	2 voeten	9,90
120 > 220	3 voeten	14,70
240 > 300	4 voeten	19,60

Verlengde verstelbare voeten

- Voor plaatsing op ruwe ondervloer of computervloer.

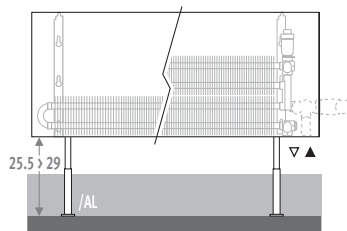
- Voor verlengde voeten in neutraal grijs, /AL aan de bestelcode toevoegen.

vb.: LINF. 020 050 10.XXX/AL

- Voor verlengde voeten in de kleur van het toestel, /AL toevoegen aan de toestelcode en kleurcode herhalen.

vb.: LINF. 020 050 10.XXX/AL/XXX

Meerprijs		€	€
Lengte bekleding		grijs	kleur
050 > 110	2 voeten	5,20	17,30
120 > 220	3 voeten	7,70	26,00
240 > 380	4 voeten	10,20	34,70



BESTELCODE

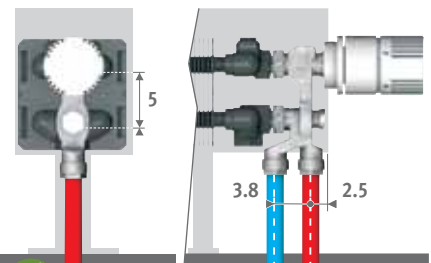
code	hoogte	lengte	type	kleur
LINF . 020	050	10 . XXX		

kleurcode invullen

AANSLUITSETS

Jaga Pro ventiel naar de vloer

Inclusief thermostaatkop en klemkoppelingen



set 12 CODE 2-PIJP €

COLO.PF2.JC.3...	82,20
COLO.PF2.JW.3...	72,20

code klemkoppeling invullen

dunwandig metaal 14/1	114
dunwandig metaal 15/1	115
dunwandig metaal 16/1	116
VPE/ALU 16/2	316
enkel TECE-buis 16/2.2	336

Andere aansluitingen:

Zie hoofdstuk "Aansluitsets & Ventielen" voor alle aansluitmogelijkheden en technische informatie.

LINEA PLUS VRIJSTAAND

LINF.HHH LLL TT.XXX

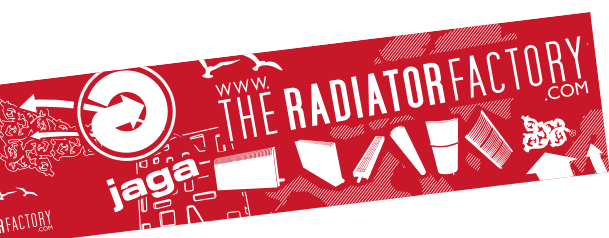


STANDAARD					
	Type	Watt	Watt	€	€
		75/65	55/45	st. kleur	andere
L	H 020				
050	10	271	130	139,90	185,30
	15	483	233	170,60	222,40
060	10	325	156	147,60	195,70
	15	580	280	182,60	237,90
070	10	379	182	161,60	212,10
	15	676	327	202,60	260,70
080	10	433	208	174,80	231,30
	15	773	373	218,50	282,30
090	10	487	234	183,80	243,20
	15	869	420	231,60	298,80
100	10	541	260	194,80	255,90
	15	966	467	249,00	318,80
110	10	595	286	204,30	268,60
	15	1063	514	261,80	334,70
120	10	649	312	225,50	292,90
	15	1159	560	287,20	363,00
140	10	757	364	245,90	320,60
	15	1352	653	315,00	399,20
160	10	866	416	291,10	382,30
	15	1546	747	372,60	473,90
180	10	974	468	315,80	417,00
	15	1739	840	405,50	516,90
200	10	1082	520	342,10	453,80
	15	1932	933	456,70	579,50
220	10	1190	571	402,10	538,60
	15	2125	1027	533,70	681,90
240	10	1298	623	439,20	585,70
	15	2318	1120	580,70	739,90
260	10	1407	676	465,20	620,50
	15	2512	1214	614,70	782,80
280	10	1515	728	489,00	652,70
	15	2705	1307	646,90	824,20

STANDAARD					
	Type	Watt	Watt	€	€
		75/65	55/45	st. kleur	andere
H 035					
10	10	392	190	158,10	212,80
	15	673	330	191,00	253,20
10	10	470	228	167,40	225,80
	15	808	396	204,50	271,30
10	10	548	265	182,00	243,70
	15	942	461	225,30	295,50
10	10	626	303	197,10	265,20
	15	1077	527	242,80	319,40
10	10	705	341	208,30	281,50
	15	1211	593	258,10	340,40
10	10	783	379	219,90	295,10
	15	1346	659	276,40	361,40
10	10	861	417	230,30	309,30
	15	1481	725	290,00	378,70
10	10	940	455	256,10	339,80
	15	1615	791	320,30	413,60
10	10	1096	531	279,50	372,80
	15	1884	922	351,30	455,10
10	10	1253	607	328,80	441,20
	15	2154	1055	412,80	536,50
10	10	1409	683	357,30	482,60
	15	2423	1186	449,60	586,20
10	10	1566	759	388,30	527,50
	15	2692	1318	505,30	656,70
10	10	1723	835	450,30	615,80
	15	2961	1450	584,30	762,60
10	10	1879	910	492,20	669,00
	15	3230	1581	636,60	827,10
10	10	2036	986	522,20	710,50
	15	3500	1714	674,40	876,80
10	10	2192	1062	549,00	748,10
	15	3769	1845	709,90	923,70

TWIN					
	Type	Watt	Watt	€	€
		75/65	55/45	st. kleur	andere
11	11	524	249	215,70	270,30
	16	733	347	265,50	327,70
11	11	629	298	227,80	286,20
	16	879	416	290,30	357,10
11	11	734	348	251,00	312,70
	16	1026	485	324,10	394,30
11	11	838	398	270,20	338,40
	16	1172	555	348,10	424,70
11	11	943	447	285,20	358,40
	16	1319	624	369,60	451,90
11	11	1048	497	303,60	378,80
	16	1465	693	398,60	483,50
11	11	1153	547	318,00	397,00
	16	1612	763	418,50	507,20
11	11	1258	597	349,20	432,90
	16	1758	832	457,20	550,50
11	11	1467	696	380,20	473,40
	16	2051	970	501,20	605,00
11	11	1677	795	447,40	559,80
	16	2344	1109	583,90	707,70
11	11	1886	895	483,40	608,70
	16	2637	1248	634,50	771,20
11	11	2096	994	523,40	662,60
	16	2930	1386	718,80	870,20
11	11	2306	1094	604,80	770,40
	16	3223	1525	829,90	1008,30
11	11	2515	1193	657,60	834,40
	16	3516	1664	899,80	1090,40
11	11	2725	1293	697,60	886,00
	16	3809	1802	953,50	1155,80
11	11	2934	1392	734,30	933,40
	16	4102	1941	1005,00	1218,80

EN442 afgifte bij 20°C



Konvektco Nederland bv
De Meerheuvel 6
5221 EA Den Bosch

Tel.: +31 73 631 23 60
Fax: +31 73 631 23 71
www.jaga.nl
info@jaga.nl

Jaga N.V.
Verbindingslaan z/n
B-3590 Diepenbeek

Tel.: +32 (0)11 29 41 11
Fax: +32 (0)11 32 35 78
info@jaga.be

Aangezien productontwikkeling een continu proces is, zijn alle
vermelde gegevens onder voorbehoud van wijzigingen.
Prijzen excl. BTW. Prijzen geldig vanaf 1 januari 2014.
Vervangt alle bestaande prijslijsten.