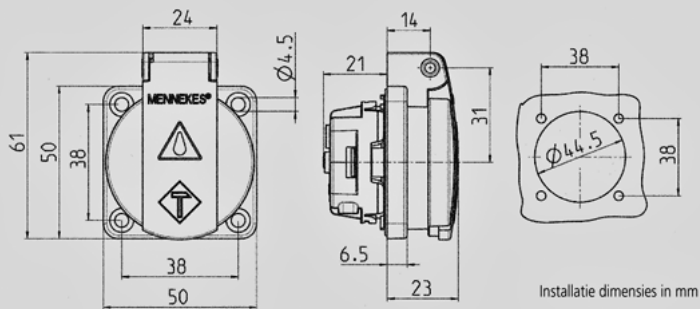


**SCHUKO® inbouwcontactdoos - Bestelnr. 11011**

- voor vaste opstelling
- met klapdeksel
- 3 insteekklemmen als verbindingsklem van 1,5 – 2,5 mm<sup>2</sup>
- andere kleuren op aanvraag

## Technische informatie

Ampère	16 A
Polen	2 p+A
Voltage	230 V
Kinderbeveiliging	geen
Aansluittechniek	insteekklemmen
Contacten	standaard
Beschermingsgraad	IP 54

Tekening  
1 MB 410

Maten in mm