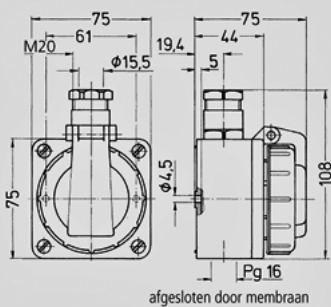


**SCHUKO® opbouwcontactdoos - Bestelnr. 10863**

- schroefklemmen
- met klapdeksel
- met scharnierend bajonetdeksel
- wartelinvoer M 20 boven en M 20 onder (blind)

## Technische informatie

Ampère	16 A
Polen	2 p+A
Voltage	230 V
Kinderbeveiliging	geen
Aansluittechniek	schroefklemmen
Contacten	standaard
Beschermingsgraad	IP 68

Tekening  
1 MB 347

Maten in mm