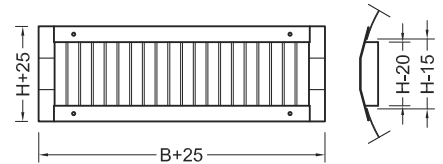
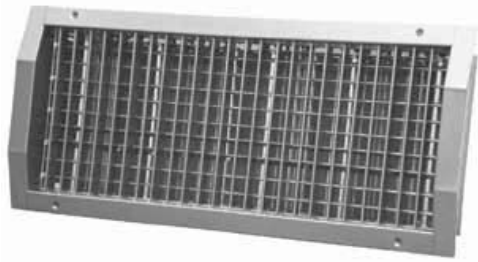


- ✓ Toevoer
- ✓ Retour



## Toepassing

- Het rooster type GR is geschikt voor montage in ronde luchtkanalen. Door de instelbare schoepen kan het rooster worden toegepast voor de toevoer van gekoelde of verwarmde lucht. Door de gladde schoepen heeft het rooster een strak uiterlijk.

## Technische informatie

### Eigenschappen typen GRB en GRD:

- Toevoer- en retourrooster.
- Dubbel instelbare schoepen: GRB.... horizontaal voor, verticaal achter. GRD.... verticaal voor horizontaal achter (standaard).

### Eigenschappen typen GRM en GRN:

- Toevoer- en retourrooster.
- Enkel instelbare schoepen: GRM.... horizontaal. GRN.... verticaal.

### Uitvoering:

- Flensframe, breedte 25 mm.
- Frame: verzinkt staal.
- Vast binnenwerk.
- Schoepafstand 20 mm.
- Voorzien van schroefgaten in de flens t.b.v. montage.
- Standaard afwerking: no. 9 verzinkt staal (leverbaar in nader te bepalen RAL kleur optioneel mogelijk).
- Volumeregelaar voorzien van tegengesteld draaiende bladen, door middel van stelschoef instelbaar vanaf de voorzijde van het rooster (optioneel mogelijk).
- Vrije doorlaat 78%.
- Overige uitvoeringen op aanvraag.
- Uitvoering in RVS mogelijk: no. 2 RVS 304. no. 3 RVS 316.

### Levering:

- Rooster met eventueel accessoires samengebouwd m.u.v. deflectrol (montagevoorbeeld deflectrol zie type AA.... Airturms en Deflectrol, pagina 410).

### Montage:

- Door middel van verzonken schroefgaten in de flens.

## Gangbare typen

- GRDOOS9: Rooster met dubbel instelbare schoepen verticaal voor horizontaal achter.
- GRDVOS9: Rooster met dubbel instelbare schoepen verticaal voor horizontaal achter met volumeregelaar.

## Overige typen

- GRBOOS9: Rooster met dubbel instelbare schoepen horizontaal voor verticaal achter.
- GRMOOS9: Rooster met enkel instelbare horizontale schoepen.
- GRNOOS9: Rooster met enkel instelbare verticale schoepen.
- GR . VOS9: Rooster met volume-regelaar.
- GR . DOS9: Rooster met deflectrol 15° (wordt los meegeleverd t.b.v. montage in kanaalafkapping).
- GK . JOS9: Rooster met volumeregelaar en deflectrol 15°.

De roosters verkrijgbaar in de hoogtematen:

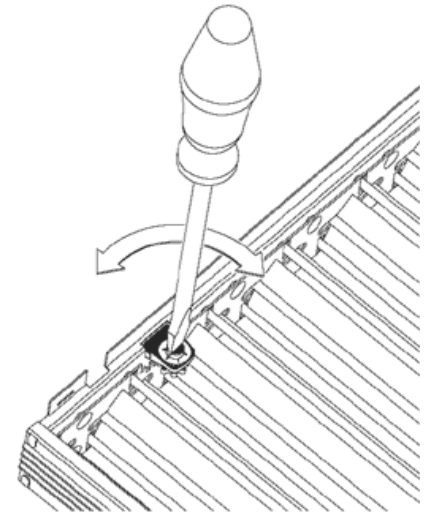
- 75 mm (buisdiameter 150 t/m 450 mm).
- 100 mm (buisdiameter 250 t/m 800 mm).
- 125 mm (buisdiameter 315 t/m 900 mm).
- 200 mm (buisdiameter 450 t/m 1000 mm).
- 225 mm (buisdiameter 500 t/m 1000 mm).

## Besteksomschrijving

### Voorbeeld:

Kanaalrooster met dubbel instelbare schoepen voor de toevoer van gekoelde of verwarmde lucht voorzien van volumeregelaar en deflectrol 15°

Afwerking: no. 9 verzinkt staal.  
HC Barcol-Air type: GRDJOS9.



*Luchthoeveelheid op volumeregelaar instellen m.b.v. schroevendraaier vanaf de voorzijde van het rooster.*

**Opmerkingen maatvoering:**  
1. Maatvoering in millimeters.  
2. B x H is sparingsmaat.

### Selectietabel (toevoer)

54 - 2880 m³/h

Breedte			225			325			425			525			625			825			1025			1225					
m³/s	m³/h	Hoogte	worp	ΔP <sub>s</sub>	LpA	worp	ΔP <sub>s</sub>	LpA	worp	ΔP <sub>s</sub>	LpA	worp	ΔP <sub>s</sub>	LpA	worp	ΔP <sub>s</sub>	LpA	worp	ΔP <sub>s</sub>	LpA	worp	ΔP <sub>s</sub>	LpA						
		mm																						m	Pa	dB(A)	m	Pa	dB(A)
0,020	72	75	2,2	12	--																								
0,025	90	75	2,7	17	--	2,2	9	--																					
0,030	108	75	3,3	24	--	2,7	12	--																					
0,040	144	75	4,3	40	22	3,6	20	20	3,1	12	--	2,8	9	--															
0,050	180	75				4,5	29	22	3,8	18	21	3,5	12	20	3,2	9	20												
		125	4,0	18	21	3,3	10	20																					
0,060	216	75				5,4	41	23	4,7	24	23	4,2	17	22	3,8	12	21												
		125	4,8	26	22	4,0	12	21	3,4	8	20																		
0,070	252	75							5,4	32	24	4,9	22	23	4,5	16	22	4,0	9	21									
		125	5,6	32	24	4,6	16	22	4,0	10	21																		
0,080	288	75							6,2	41	25	5,6	27	24	5,1	20	23	4,5	11	22									
		125	6,4	41	25	5,3	20	23	4,6	13	22	4,1	9	22															
0,100	360	75										7,0	41	26	6,4	30	25												
		125				6,6	30	25	5,7	18	24	5,1	13	23	4,7	10	23	5,8	17	24									
0,125	450	75													8,0	45	27	6,0	26	25									
		125							7,2	27	26	6,4	18	25	5,9	13	24	5,1	9	23									
0,150	540	225							8,6	37	27	7,7	25	27	7,1	18	26	6,1	11	25	5,5	8	24						
		225							6,2	11	25	5,6	8	24															
0,200	720	125										10,3	42	29	9,4	30	28	8,2	18	27	7,3	13	26						
		225							8,3	18	27	7,5	13	26	6,8	10	26												
0,300	1080	125																12,3	38	30	11	25	28						
		225							12,5	37	30	11,2	25	30	10,2	18	29	8,9	12	28	7,9	8	27						
0,400	1440	225													14,9	42	32	13,6	30	31	11,8	18	29						
0,500	1800	225																14,8	27	32	13,2	18	31	12,1	14	29			
0,600	2160	225																			17,7	38	33	15,9	25	31	14,5	18	30
0,700	2520	225																			18,5	33	34	16,9	24	32			
0,800	2880	225																			21,2	38	37	19,3	31	35			

72 - 2880 m³/h

Breedte			200			300			400			500			600			800			1000			1200					
m³/s	m³/h	Hoogte	worp	ΔP <sub>s</sub>	LpA	worp	ΔP <sub>s</sub>	LpA	worp	ΔP <sub>s</sub>	LpA	worp	ΔP <sub>s</sub>	LpA	worp	ΔP <sub>s</sub>	LpA	worp	ΔP <sub>s</sub>	LpA	worp	ΔP <sub>s</sub>	LpA						
		mm																						m	Pa	dB(A)	m	Pa	dB(A)
0,020	72	100	1,8	7	--	1,5	1	--																					
0,025	90	100	2,2	12	--	1,9	5	--																					
0,030	108	100	2,7	18	--	2,2	9	--																					
0,040	144	100	3,5	29	--	3,0	16	--	2,5	6	--	2,2	4	--															
0,050	180	100	4,4	40	24	3,7	24	--	3,1	12	--	2,8	9	--	2,5	4	--												
0,060	216	100				4,5	31	21	3,7	18	--	3,3	13	--	3,0	8	--												
0,070	252	100							5,2	39	23	4,3	23	--	3,9	17	--	3,5	11	--									
0,080	288	100										4,9	29	21	4,4	21	--	4,0	15	--									
0,100	360	100										6,2	41	22	5,5	30	22	5,0	21	--									
0,125	450	100										7,7	55	24	6,9	40	23	6,3	32	21									
0,150	540	200										7,5	16	27	6,6	12	25	6,0	8	--	5,1	1	--						
0,200	720	200										10,0	26	29	8,8	20	27	8,0	13	26	6,8	6	25	6,1	4	23			
0,300	1080	200										15,1	47	32	13,2	36	30	12,0	25	28	10,2	16	31	9,2	11	29	8,3	5	27
0,400	1440	200													17,6	52	34	15,9	37	32	13,6	26	32	12,3	18	30	11,0	12	28
0,500	1800	200																19,9	49	36	17,0	36	35	15,3	25	33	13,8	18	31
0,600	2160	200																			20,4	46	36	18,4	32	34	16,5	25	32
0,700	2520	200																						21,5	38	36	19,3	31	34
0,800	2880	200																						24,5	45	39	22,1	38	37

1. Worp gegevens zijn gebaseerd op het inblazen van gekoelde lucht met een ΔT -11 K ten opzichte van de ruimtetemperatuur.
2. Geluidrukniveau en drukverliesgegevens gelden voor roosters zonder of met geheel geopende volumeregelaar.
3. Voor een gelijkmatige verdeling bij montage van het rooster direct op het hoofdkanaal of in een relatief korte aftakking dient een deflectrol te worden toegepast.
4. In de opgegeven LpA- waarden is een ruimtedemping van 10 dB aangehouden.

5. Geluidrukniveau lager dan 20 dB(A) is vermeld als --.
6. Voor afwijkende roosterselectie raden wij u aan contact op te nemen met onze technici.

### Correctietabel spreiding

Uitblaasp patroon		worp	P <sub>st</sub>	L <sub>pA</sub>
horizontaal	spreiding			
0°	Nee	tabel	tabel	tabel
0°	Ja	x 0.95	x 1.35	+ 0
15°	Nee	x 0.70	x 2.10	+ 4
15°	Ja	x 0.70	x 2.40	+ 5

- Opmerkingen correctietabel spreiding:
1. De horizontale hoek is opwaarts gericht.
  2. De spreiding wordt ingesteld door de verticale schoepen.

✓ Retour

Selectietabel (retour)

54 - 3600 m³/h

Breedte			225		325		425		525		625		825		1025		1225	
m³/s	m³/h	Hoogte mm	ΔP <sub>s</sub>	LpA	ΔP <sub>s</sub>	LpA	ΔP <sub>s</sub>	LpA	ΔP <sub>s</sub>	LpA	ΔP <sub>s</sub>	LpA	ΔP <sub>s</sub>	LpA	ΔP <sub>s</sub>	LpA	ΔP <sub>s</sub>	LpA
			Pa	dB(A)	Pa	dB(A)	Pa	dB(A)	Pa	dB(A)	Pa	dB(A)	Pa	dB(A)	Pa	dB(A)	Pa	dB(A)
0,015	54	75	2	--														
0,020	72	75	3	--														
0,025	90	75	4	--	2	--												
0,030	108	75	6	--	3	--	2	--										
		125	2	--														
0,040	144	75	11	--	5	--	3	--	2	--								
		125	3	--	2	--												
0,050	180	75	17	23	8	--	5	--	3	--	2	--						
		125	5	--	2	--												
0,060	216	75	25	27	11	--	7	--	4	--	3	--						
		125	7	--	3	--	2	--										
0,070	252	75	34	31	16	23	6	--	4	--	4	--						
		125	10	--	5	--	3	--										
0,080	288	75	44	35	20	26	12	--	8	--	5	--						
		125	13	22	6	--	3	--	2	--								
0,100	360	75			32	32	18	26	12	21	8	--						
		125	21	28	9	--	5	--	4	--	2	--						
0,125	450	75					28	33	13	23	9	--						
		125	32	33	15	25	8	--	5	--	4	--	2	--				
		225					2	--										
0,150	540	125			21	30	12	24	8	--	6	--	3	--	2	--		
		225					3	--	2	--								
0,200	720	125			38	37	22	31	14	26	10	22	6	--	4	--		
		225					6	--	4	--	3	--	2	--				
0,300	1080	125							32	37	22	33	12	27	8	22		
		225					13	28	9	23	6	--	3	--	2	--		
0,400	1440	125							56	44	39	41	22	34	14	30		
		225					24	35	15	30	11	26	6	20	4	--	3	--
0,500	1800	225					37	41	24	36	17	32	10	26	6	21	4	--
0,600	2160	225							35	41	24	37	14	31	9	26	6	22
0,700	2520	225									33	41	19	35	12	30	8	26
0,800	2880	225									43	45	24	38	16	34	11	30
1,000	3600	225											38	44	24	39	17	35

72 - 2880 m³/h

Breedte			200		300		400		500		600		800		1000		1200	
m³/s	m³/h	Hoogte mm	ΔP <sub>s</sub>	LpA	ΔP <sub>s</sub>	LpA	ΔP <sub>s</sub>	LpA	ΔP <sub>s</sub>	LpA	ΔP <sub>s</sub>	LpA	ΔP <sub>s</sub>	LpA	ΔP <sub>s</sub>	LpA	ΔP <sub>s</sub>	LpA
			Pa	dB(A)	Pa	dB(A)	Pa	dB(A)	Pa	dB(A)	Pa	dB(A)	Pa	dB(A)	Pa	dB(A)	Pa	dB(A)
0,020	72	100	2	--														
0,025	90	100	3	--	2	--												
0,030	108	100	4	--	3	--												
0,040	144	100	8	--	4	--	2	--										
0,050	180	100	12	--	5	--	3	--	2	--								
0,060	216	100	18	23	8	--	4	--	3	--								
0,070	252	100	24	27	11	--	6	--	4	--	3	--						
0,080	288	100	31	30	14	--	8	--	5	--	4	--						
0,100	360	100			22	27	12	--	8	--	5	--	3	--				
0,125	450	100			34	34	19	26	12	21	8	--	5	--	3	--		
0,150	540	200			12	21	7	--	4	--	3	--						
0,200	720	200			22	31	12	24	8	--	5	--	3	--				
0,300	1080	200					28	33	18	28	12	24	7	--	4	--	3	--
0,400	1440	200							31	37	22	33	12	27	8	23	5	--
0,500	1800	200									34	37	19	32	12	28	8	25
0,600	2160	200											28	38	18	33	12	31
0,700	2520	200											38	44	24	39	17	35
0,800	2880	200													22	34	11	30

1. Geluidrukniveau en drukverliesgegevens gelden voor roosters zonder of met geheel geopende volumeregelaar.
2. In de opgegeven LpA-waarden is een ruimtedemping van 10 dB aangehouden.

3. Geluidrukniveau lager dan 20 dB(A) is vermeld als --.
4. Voor afwijkende roosterselectie raden wij u aan contact op te nemen met onze technici.