

TECHNISCHE FICHE PARADA PLINT



Als antwoord op de groeiende vraag naar nog lagere radiatoren heeft Radson nu ook de plintradiator Parada in de hoogte 200 mm ontwikkeld.

Alle Parada plint-modellen zijn voorzien van een mooi afgewerkt afdekrooster, elegante zijbekledingen en een geïntegreerd kraanlichaam. De buis voor aanvoer van het warm water is verborgen achter het voorste paneel.

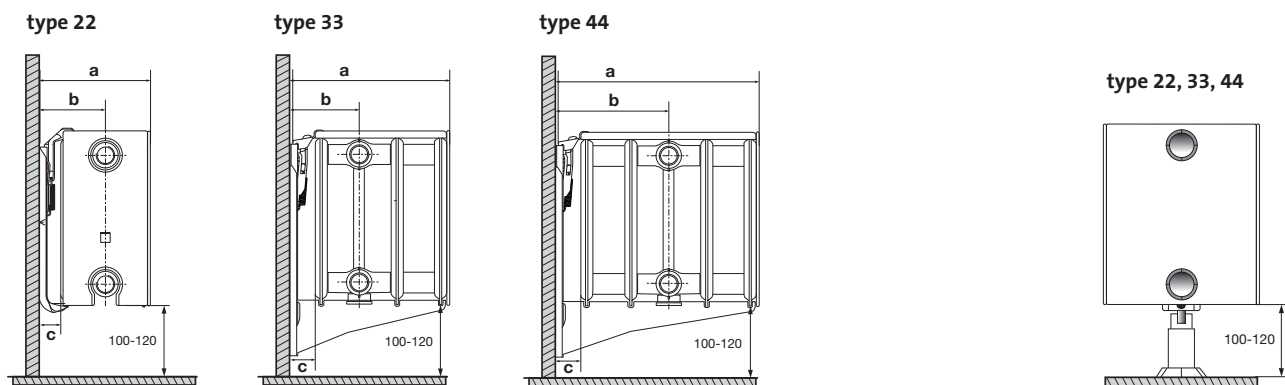


Merk	RADSON
Type	PARADA PLINT
Materiaal	Koudgewalst kwaliteitsplaatstaal DC 01A Voorplaat uit Zincor (electrolytisch verzinkt)
Max. werktemperatuur	110 °C
Max. werkdruk	10 bar
Proefdruk	13 bar
Conformiteit	EN 442



		Parada plint			Parada plint D		
type ▶		22	33	44	22	33	44
lengte ▼	hoogte ▶	200	200	200	200	200	200
600	ΔT 50	467	651	836	448	644	805
700	ΔT 50	545	760	975	523	752	939
800	ΔT 50	622	868	1114	598	859	1073
900	ΔT 50	700	977	1254	672	967	1207
1000	ΔT 50	778	1085	1393	747	1074	1341
1100	ΔT 50	856	1194	1532	822	1181	1475
1200	ΔT 50	934	1302	1672	896	1289	1609
1400	ΔT 50	1089	1519	1950	1046	1504	1877
1600	ΔT 50	1245	1736	2229	1195	1718	2146
1800	ΔT 50	1400	1953	2507	1345	1933	2414
2000	ΔT 50	1556	2170	2786	1494	2148	2682
2300	ΔT 50	1789	2496	3204	1718	2470	3084
2600	ΔT 50	2023	2821	3622	1942	2792	3487
3000	ΔT 50	2334	3255	4179	2241	3222	4023
volume (l/m)		2,50	3,80	5,00	2,50	3,80	5,00
gewicht (kg/m)		15,50	22,20	28,80	17,60	24,30	30,90
EN 442 - 90/70/20°C		987	1402	1771	955	1370	1717
n-waarde		1,3030	1,3393	1,3644	1,3483	1,3361	1,3565

Parada plint is rechts en links verkrijgbaar
afgiftes gemeten volgens EN 442 – 75/65/20 °C (ΔT50)



Aangezien het aansluitventiel zich bij type 33 excentrisch in de radiator bevindt, wijzigt de maat b naar 126 mm bij linkse aansluiting.

type 22

a : 129 mm
b : 76 mm
c : 25 mm

type 33

a : 179 mm
b : 76 mm
c : 25 mm

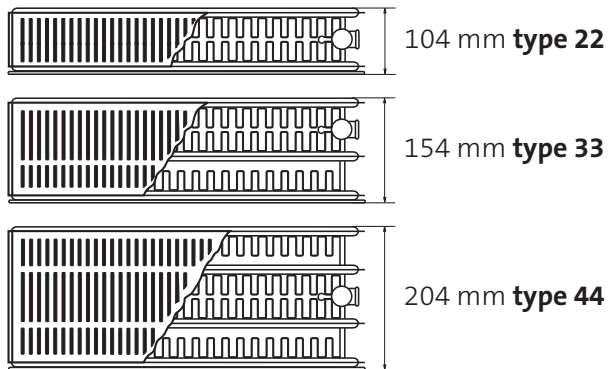
type 44

a : 229 mm
b : 126 mm
c : 25 mm

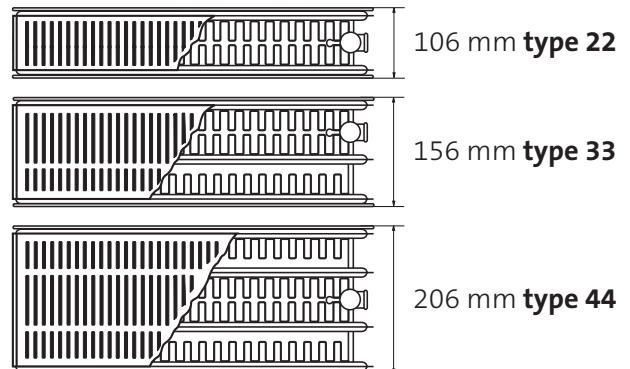
BESTELCODE : **FCV22**XXXXYYYYZ
 VOORBEELD : FCV222000600L
 radiator _____
 type _____
 hoogte _____
 lengte _____
 Z = L : aansl. links • R : aansl. rechts

BESTELCODE : **FFCV22**XXXXYYYYZ
 VOORBEELD : FFCV222000600L
 radiator _____
 type _____
 hoogte _____
 lengte _____
 Z = L : aansl. links • R : aansl. rechts

Parada plint

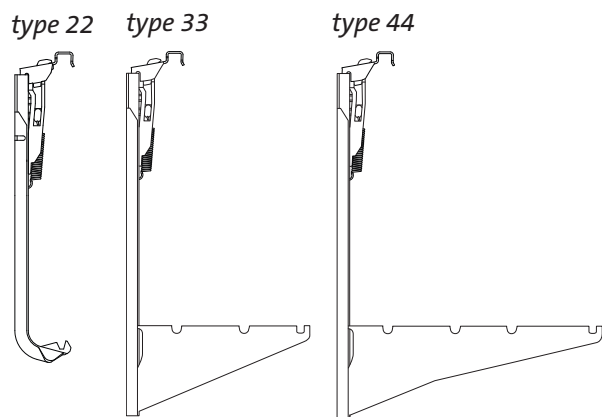


Parada plint D

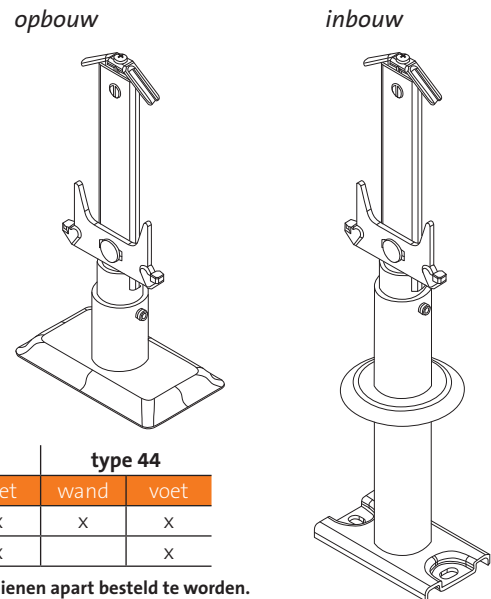


D = dubbelzijdige voorplaat

WANDCONSOLE



STANDCONSOLE



Gebruik wand- en standconsoles :
 < 1600 mm : 2 stuks
 1600 - 2400 mm : 3 stuks
 > 2400 mm : 4 stuks

	type 22		type 33		type 44	
	wand	voet	wand	voet	wand	voet
Parada	x	x	x	x	x	x
Parada D		x		x		x

Opgelet : zowel de wand- als de standconsoles dienen apart besteld te worden.

9010196200	wandconsole plint - H 200 mm - type 22
9010196204	wandconsole plint - H 200 mm - type 33
9010196205	wandconsole plint - H 200 mm - type 44
9010196202	standconsole plint - H 200 mm - opbouw types 22, 33 en 44
9010196203	standconsole plint - H 200 mm - inbouw types 22, 33 en 44

Standconsoles zijn uitgevoerd in RAL 9016. Ook in kleur verkrijgbaar.



LASTENBOEK PARADA PLINT

Paneel-plintradiator uit koudgewalst kwaliteitsplaatstaal met bekleding en geïntegreerde aansluiting, gemeten volgens de norm EN 442.

TECHNISCHE OMSCHRIJVING

- De radiatoren worden geproduceerd uit koudgewalst plaatstaal DC 01A, volgens EN 10130: 2006.
- Met verlijmde vlakke voorplaat uit Zincor
- Met fabrieksmatig gemonteerde boven- en zijbekleding uit plaatstaal.
- Met voorgemonteerd Kv instelbaar thermostatisch kraanlichaam van Oventrop (aansluiting M30x1,5)
- Meegeleverd en inbegrepen in de prijs : 1 ontlufter, 3 blindstoppen en een kunststofkapje

BEHANDELING EN AFWERKING

Behandelingsprocedure beantwoordend aan de norm DIN 55900 en EN 442 (emissievrij)

- Voorbereidingsfase : ontvetten, fosfateren en spoelen met Demin-water
- 1ste lakfase : aanbrengen van de grondverf door kataforese
- Eindlaklaag : volgens het epoxypolyester poederprincipe

ESTHETIEK

- De Parada plint heeft een vlakke voorzijde
- De Parada plint-D heeft een vlakke voor- en een vlakke achterzijde
- De Parada plint is voorzien van een bovenrooster en zijbekledingen, fabrieksmatig gemonteerd.
- De aanvoerbuis is geïntegreerd in de radiator samen met het regelbare kraanlichaam, waardoor geen enkele leiding is zichtbaar is.
- De hoeken van de radiator zijn afgerond.

KLEUR

Standaardkleur: wit – RAL 9016. Een brede waaier RAL-, sanitaire en metaalkleuren zijn beschikbaar.

GAMMA

- 3 types : 22, 33, 44
- 1 hoogte : 200
- 14 lengtes : 600, 700, 800, 900, 1000, 1100, 1200, 1400, 1600, 1800, 2000, 2300, 2600, 3000

MONTAGE

Aan de achterzijde van de radiator zijn geen ophangstrippen aangelast. De radiatoren kunnen gemonteerd worden met wandconsoles (2, 3 of 4, afhankelijk van de lengte van de radiator) en/of standconsoles.

AANSLUITINGEN

6 aansluitingen waarvan 4 x Ø 1/2" zijdelings en 2 x Ø 1/2" onderaan op een pasafstand van 50 mm.

VERPAKKING EN BESCHERMING

De radiatoren worden individueel verpakt in karton, verstevigd met versterkte hoeksegmenten, het geheel omwikkeld met krimpfolie. De verpakking blijft tot aan de oplevering rond de radiator, teneinde beschadigingen te voorkomen.

NORMEN

De emissies van de radiatoren, uitgedrukt in Watt, zijn gemeten volgens de norm EN 442. De aanvoertemperatuur is 75°C, de retourtemperatuur 65°C en de omgevingstemperatuur is 20°C.

GARANTIE

Garantie tegen fabricagefouten: 10 jaar na installatie.