



Horizontale decoratieve radiator met een vlakke voorplaat en unieke lichtgebogen zijbekledingen. Deze horizontale uitvoering beschikt over een aangepast bovenrooster wat zijn unieke vormen benadrukt. Een thermostatisch kraanlichaam (Kv instelbaar) is rechts boven gemonteerd, de ontlufter links boven.

#### toebehoren

Toebehoren meegeleverd en inbegrepen in de prijs : 2 of 3 MCW-5 ophangconsole, schroeven en pluggen.

#### garantie

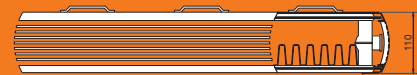
10 jaar na installatie.



type 20



type 21



lengte	watt	hoogte			
		400	600	750	900
450	ΔT 50	306	428	512	590
600	ΔT 50	407	571	683	786
750	ΔT 50	509	713	854	983
900	ΔT 50	611	856	1024	1179
1050	ΔT 50	713	999	1195	1376
1200	ΔT 50	815	1141	1366	1572
1350	ΔT 50	917	1284	1536	1769
1500	ΔT 50	1019	1427	1707	1965
1650	ΔT 50	1120	1569		
1800	ΔT 50	1222	1712		
1950	ΔT 50	1324	1854		

lengte	watt	hoogte			
		400	600	750	900
450	ΔT 50	445	602	701	802
600	ΔT 50	593	802	934	1070
750	ΔT 50	742	1003	1168	1337
900	ΔT 50	890	1203	1401	1605
1050	ΔT 50	1038	1404	1635	1872
1200	ΔT 50	1187	1604	1868	2140
1350	ΔT 50	1335	1805	2102	2407
1500	ΔT 50	1484	2006	2336	2675
1650	ΔT 50	1632	2206		
1800	ΔT 50	1780	2407		
1950	ΔT 50	1929	2607		

EN 442 - 90/70/20°C	859	1201	1437	1655
n-waarde	1,2870	1,2801	1,2812	1,2823

Watt/m 90/70/20 °C	1260	1704	1989	2278
n-waarde	1,3261	1,3311	1,3433	1,3440

voorraad Radson • volgens EN 442 - 75/65/20 °C (ΔT 50)

**smalle montage**  
X1 = 24 mm

**brede montage**  
X1 = 39,5 mm

**smalle montage**  
X1 = 24 mm

**brede montage**  
X1 = 39,5 mm

type 20

a : 141 mm  
b : 84 mm  
c : 30 mm

a : 157 mm  
b : 100 mm  
c : 46 mm

type 21

a : 141 mm  
b : 84 mm  
c : 30 mm

a : 157 mm  
b : 100 mm  
c : 46 mm

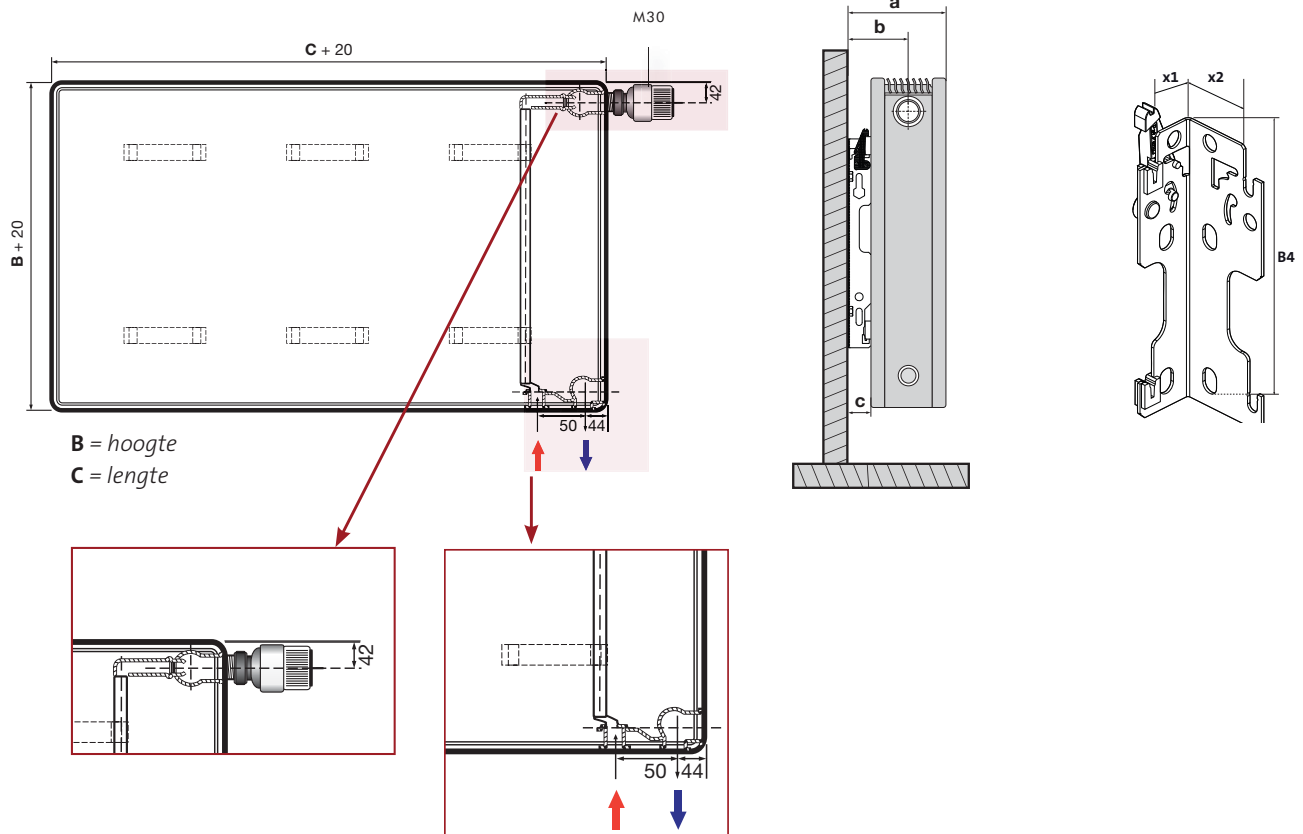
volume : litre per lopende meter

type	400	600	750	900
20	4,44	6,67	8,00	9,33
21	4,76	6,95	8,67	10,38
22	4,76	6,95	8,67	10,38
33	6,73	10,10	11,27	12,44

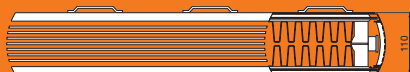
gewicht : kilogram per lopende meter

type	400	600	750	900
20	22,83	32,50	40,19	47,89
21	26,48	37,43	46,67	56,29
22	29,24	42,67	53,52	64,38
33	42,70	62,38	77,19	92,00

## montage



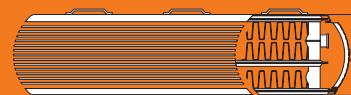
type 22



lengte	watt	hoogte			
		400	600	750	900
450	ΔT 50	573	764	922	1014
600	ΔT 50	764	1018	1229	1352
750	ΔT 50	955	1273	1536	1690
900	ΔT 50	1146	1527	1843	2028
1050	ΔT 50	1337	1782	2150	2366
1200	ΔT 50	1528	2036	2458	2704
1350	ΔT 50	1719	2291	2765	3042
1500	ΔT 50	1910	2546	3072	3380
1650	ΔT 50	2100	2800		
1800	ΔT 50	2291	3055		
1950	ΔT 50	2482	3309		

Watt/m 90/70/20 °C	1624	2176	2625	2903
n-waarde	1,3318	1,3635	1,3607	1,3897

type 33



lengte	watt	hoogte			
		400	600	750	900
450	ΔT 50	803	1114	1309	1471
600	ΔT 50	1070	1485	1745	1961
750	ΔT 50	1338	1856	2181	2451
900	ΔT 50	1606	2228	2617	2941
1050	ΔT 50	1873	2599	3053	3431
1200	ΔT 50	2141	2970	3490	3922
1350	ΔT 50	2408	3341	3926	4412
1500	ΔT 50	2676	3713	4362	4902
1650	ΔT 50	2944	4084		
1800	ΔT 50	3211	4455		
1950	ΔT 50	3479	4826		

Watt/m 90/70/20 °C	2270	3168	3730	4200
n-waarde	1,3222	1,3539	1,3649	1,3758

voorraad Radson • volgens EN 442 - 75/65/20 °C (ΔT 50)

**smalle montage**  
X1 = 24 mm

**brede montage**  
X1 = 39,5 mm

type 22

a : 141 mm  
b : 84 mm  
c : 30 mm

a : 157 mm  
b : 100 mm  
c : 46 mm

type 33

**smalle montage**  
X1 = 24 mm

**brede montage**  
X1 = 39,5 mm

a : 206 mm  
b : 84 mm  
c : 30 mm

a : 222 mm  
b : 100 mm  
c : 46 mm

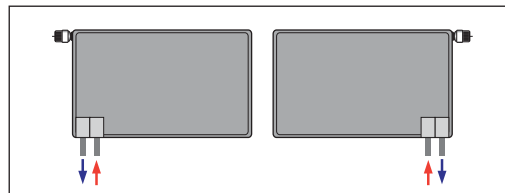
### afmetingen in mm

Type	hoogte (B)	lengte (C)	4x	6x
20/21/22	400-600	<2000	x	
		≥2000		x
20/21/22	750-900	<1600	x	
		≥1600		x
33	400	<2000	x	
		≥2000		x
33	600-900	<1600	x	
		≥1600		x

### aansluitingen

Linkse aansluiting op aanvraag.

**Andere aansluitingen zijn niet mogelijk.**

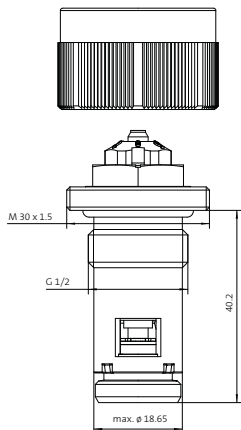


### kraanlichaam

Het Kv-instelbaar kraanlichaam is door Oventrop ontwikkeld. Aansluiting M30 x 1,5. De Kv-instellingen op het kraanlichaam kunnen worden ingesteld met een hiertoe voorziene sleutel.

Bestelcode : kraanlichaam : 9010080057

Kv-instelsleutel : 9025080057



Meer gedetailleerde informatie over het kraanlichaam en drukverliezen vindt u in onze technische fiche «Radiatoren met kraanlichaam».

BESTELCODE : **KOH21**XXXXYYYYZ

VOORBEELD : KOH216001200L

radiator \_\_\_\_\_  
type \_\_\_\_\_  
hoogte \_\_\_\_\_  
lengte \_\_\_\_\_  
Z = L : links aansl. • R : rechts aansl. \_\_\_\_\_

**Paneelradiator uit koudgewalst kwaliteitsplaatstaal met vlakke voorplaat, met zijbekledingen, bovenrooster en geïntegreerde aansluiting, warmte-afgiftes gemeten volgens de norm EN 442.**

<b>Merk</b>	<b>RADSON</b>
<b>Type</b>	<b>KOS H</b>
<b>Materiaal</b>	<b>Koudgewalst kwaliteitsplaatstaal DC 01A Voorplaat uit Zincor (electrolytisch verzinkt)</b>
<b>Maximale werktemp.</b>	<b>110°C</b>
<b>Maximale werkdruk</b>	<b>6 bar</b>
<b>Proefdruk</b>	<b>8 bar</b>
<b>Conformiteit</b>	<b>EN 442</b>

### technische omschrijving

- De radiatoren worden geproduceerd uit koudgewalst plaatstaal DC 01A, volgens EN 10130: 2006
- Met licht gebogen zijbekledingen en een elegant bovenrooster uit plaatstaal, fabrieksmatig gemonteerd
- Met telkens 2 op 1 warmwaterkanaal aangelaste convectielamellen
- Pas warmwaterkanalen : 50 mm, pas convectielamellen : 25 mm
- Met verlijmde vlakke voorplaat uit Zincor
- Met voorgemonteerd Kv instelbaar thermostatisch kraanlichaam van Oventrop (aansluiting M30x1,5) en ontluchter
- Meegeleverd en inbegrepen in de prijs : ophangconsoles, schroeven en pluggen

### behandeling en afwerking

Behandelingsprocedure beantwoordend aan de norm DIN 55900 en EN 442 (emissievrij):

- Voorbereidingsfase: ontvetten, fosfateren en spoelen met Denim-water
- 1<sup>ste</sup> lakfase: aanbrengen van de grondverf door kataforese
- Eindlaklaag: volgens het epoxypolyester poederprincipe

### esthetiek

- De voorzijde is vlak
- De Kos H is voorzien van een elegant bovenrooster en licht gebogen zijbekledingen, fabrieksmatig gemonteerd.
- De aanvoerbuis is geïntegreerd in de radiator samen met het regelbare kraanlichaam, waardoor geen enkele leiding is zichtbaar is.
- De hoeken van de radiator zijn afgerond.

### gamma

- 4 types 20,21,22,33
- 4 hoogtes 400, 600, 750, 900
- 11 lengtes 450, 600, 750, 900, 1050, 1200, 1350, 1500, 1650, 1800, 1950

### kleur

Standaardkleur: wit – RAL 9016. Een brede waaier RAL-, metaal- en sanitaire kleuren is beschikbaar.

### montage

Aan de achterzijde van de radiator zijn 4 of 6 ophangtrippen aangelast (in functie van de lengte van de radiator). Er worden 2 of 3 consoles meegeleverd in de verpakking van het type «MCW-5», dewelke voorzien zijn van een akoestische bekleding in kunststof en die mogelijkheid bieden tot een smalle of een brede montage.

### aansluitingen

2 x Ø ½" (15/21) onderaan rechts (of links op aanvraag)

### verpakking en bescherming

De radiatoren worden individueel verpakt in karton, verstevigd met versterkte hoeksegmenten, het geheel omwikkeld met krimpfolie. De verpakking blijft tot aan de oplevering rond de radiator, teneinde beschadigen te voorkomen.

### normen

De emissies van de radiatoren, uitgedrukt in Watt, zijn gemeten volgens de norm EN 442.

- De aanvoertemperatuur is 75°C.
- De retourtemperatuur is 65°C.
- De omgevingstemperatuur is 20°C.