

effeff Anykey codeslot met toetstableau

496-10

Werking

Het Anykey "design" codeslot is speciaal geschikt voor extra beveiligde ruimtes en toegangsdeuren. Het massieve RVS veiligheidsschild met geïntegreerd toetscodetableau is met IP54 waarde ook geschikt voor toepassing op buitendeuren. Alle elektronische componenten zitten veilig aan de binnenzijde van de deur. De kruk is voorzien van een slipkoppeling waardoor bij het blokkeren van de binnenkruk toch toegang verkregen kan worden vanaf de buitenzijde. De kruk aan de buitenzijde heeft een vrije slag waardoor het beslag niet geforceerd kan worden. Optioneel is het beslag met kerntrekbeveiliging voor extra veiligheid te verkrijgen. Indien men een geheel blind schild wenst is de Anykey voorzien van een noodstroomcontact zodat te allen tijde met behulp van een batterij de deur kan worden voorzien van spanning, waarna deze met een geldige code geopend kan worden. Door het smalle schild, 35mm, is de Anykey ook geschikt voor profieldeuren met kleine doornmaten.

Eigenschappen

- Voldoet aan de NEN-EN179 in combinatie met ABLOY mechanisch antipaniekslot
- Zowel voor profiel- als houten deuren.
- Schildbreedte slechts 35mm
- Hoogwaardig massief RVS schild geschikt voor binnen en buiten IP54
- Optioneel breed renovatie afdekplaat leverbaar
- Eenvoudige en snelle montage
- Past standaard op alle DIN sloten
- 39 gebruikerscodes te programmeren
- Zonder geldige toegangscode vrije slag aan buitenzijde
- Geschikt voor hoogfrequent gebruik (35.000 handelingen)
- Leverbaar met europrofielcilinder, 22mm rondcilinder (Keso) of noodstroomvoorziening
- Kerntrekbeveiliging optioneel

Accessoires

- effeff renovatie afdekplaat 496-108
- ASSA ABLOY deurdranger
- ABLOY slot zelfvergrendelend antipaniekslot EL060/EL160
- ABLOY sluitplaat EA322
- IKON/LIPS cilinder

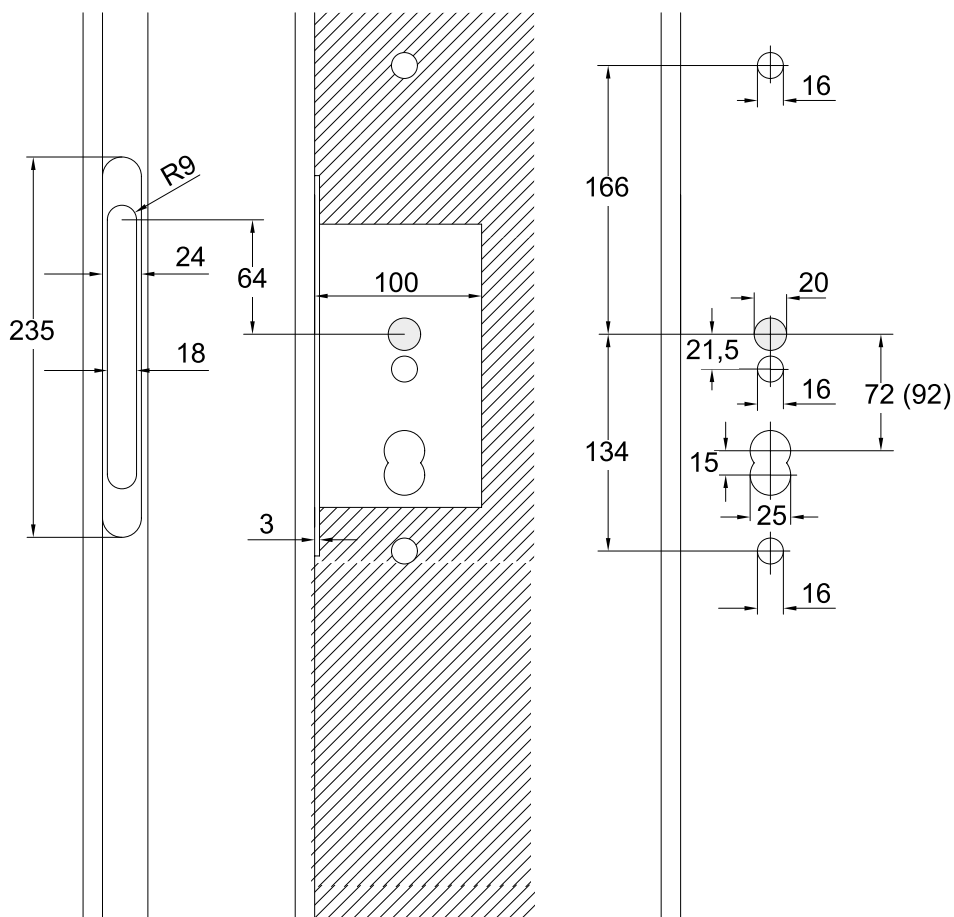


496-10

effeff Anykey codeslot met toetstableau

Technische gegevens

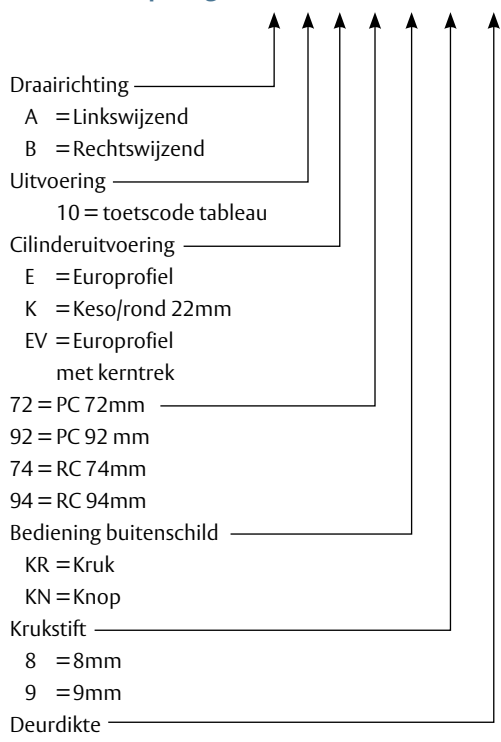
- Voeding 4 stuks AA batterijen (penlights)
- Deurdiktes mogelijk vanaf 38 mm tot (optioneel) 85 mm
- Bedrijfstemperatuur -10 °C +40 °C (buitenschild) +5 °C +40 °C (binnenschild)
- Buitenschild IP54, binnenschild IP40 (spatwaterdicht)
- Code 3-8 karakters
- 39 gebruikerscodes programmeerbaar
- 35.000 openingen
- Te programmeren met Master-code
- Direct op het beslag programmeerbaar
- Reset functie
- Backlight functie schakelt automatisch aan bij nadering van tableau
- Geschikt voor hoogfrequent gebruik
- Slaapstand voor energiebesparing



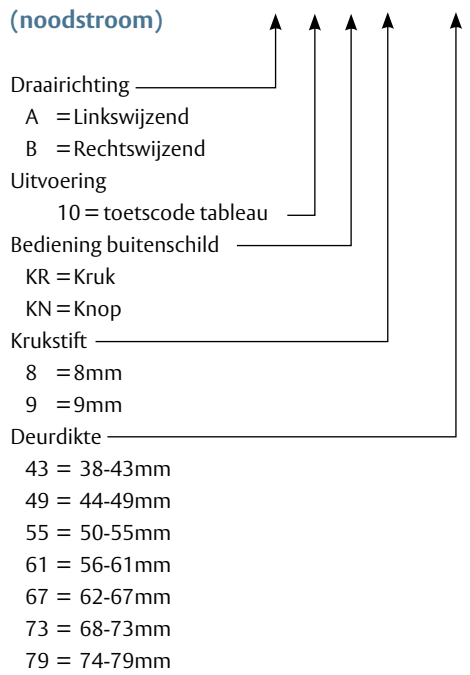
effeff Anykey codeslot met toetstableau

Modellen / bestelnummers

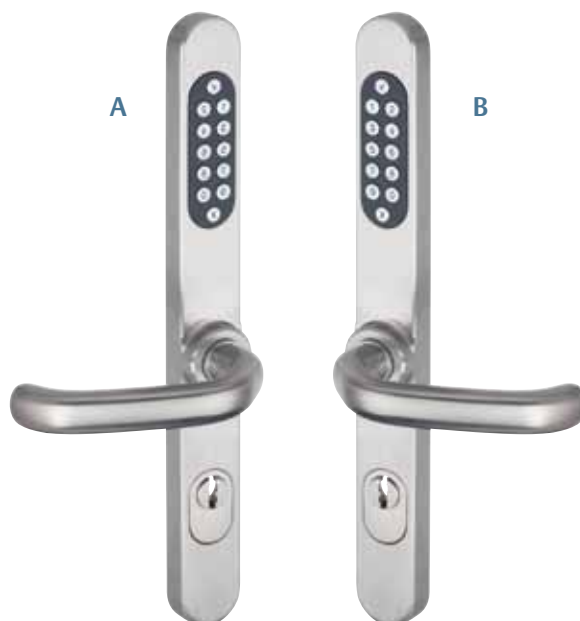
Met cilindersparing 496 A 10 E 72 KR 8 -43



Zonder cilinder (noodstroom) 496 A 10 KR 8 N 43



Bepaling keuze draairichting





ASSA ABLOY

Codesloten

496-10

effeff Anykey codeslot met toetstableau

