

# POLYESTER KASTEN





**UCP** **164**  
polyester

IP 66;  
NEMA 4, 4X, 12, 13  
IK10, IK07

H: 315-1035  
B: 215-835  
D: 170-300



**UDP** **170**  
polyester

IP 65, 55;  
NEMA 4, 4X, 12, 13;  
IK 10, IK 07

H: 500-1250  
B: 500-1250  
D: 320



**UCP Accessoires**

Montageplaten	167
Beugels voor montage aan de muur	167
Sloten	167
Montageframes	168
Afdekplaten	169



**UDP Accessoires**

Montageplaten	173
Regendaken	174
Beugels voor montage aan de muur	174
Sokkel	174
Paalmontage	175
Combinatie sets	176
Binnendeuren	177
Sloten	177

**Algemene Accessoires**

**286**



## Polyester Uniplast kasten



- ◆ Kasten zijn onderhoudsvrij en corrosiebestendig.
- ◆ Verschillende montage mogelijkheden.
- ◆ Sluiting is gegarandeerd door middel van een Polyurethaan pakking uit één stuk.
- ◆ Automatische deurcentrering geïntegreerd in de deur. (zoals bij UCP/UCPT 750)
- ◆ Volledige verstelbare kabeltoegang (geen flensplaat-opening)
- ◆ Goedkeuringen en certificaten

IP 66 / 65 / 55

## Uniplast kast, compacte versie

### UCP/UCPT

#### Uniplast kast Compact versie

Monoblock geconstrueerde polyester kasten uit de Uniplast serie, overeenkomend met IP 66. Een met glasvezel versterkt polyester ontwerp. Dubbel geïsoleerd om maximale veiligheid voor de gebruiker te garanderen. Een grote hoeveelheid standaard maten en talloze montage mogelijkheden maken Uniplast uiterst veelzijdig.



IP66 / NEMA 4, 4X, 12, 13  
IK10 / IK07



#### Technische gegevens

**Materiaal:** Vervaardigt uit warmgeperst en met glasvezel versterkt polyester. UCPT zichtvenster: polycarbonaat.

**Body:** Monoblock gegoten 3 mm dik, met vier bevestigingsgaten aan achterzijde. Direct op de wand te bevestigen. Zonder flensplaatopeningen.

**Deur:** Deur met of zonder ruit. Met 180° openingshoek. Voor UCP/UCPT 750 en groter is een deursteunvoorzien voor een gemakkelijke sluiting. Afdichting wordt gegarandeerd door gebruik te maken van een polyurethaan pakking uit één stuk.

**Slot:** 3 mm DIN-slot, uitwisselbaar. UCP/UCPT540 zijn voorzien van een 3-punts sluiting. Andere sloten zijn als accessoire leverbaar.

**Temperatuurbestendig:** -50°C tot 70°C bij constant gebruik (piek temperaturen tot 150°C).

**Karakteristieken:** Zelfdovend en halogeen-vrij. Dubbel geïsoleerd volgens EN60439-1. Nominale isolatiespanning:  $U_i=1000V$ .

**Beschermingsklasse:** Overeenkomstig IP66 en NEMA 4, 4X, 12 en 13. Slagbestendig overeenkomstig IK10 (IK07 voor kasten met zichtvenster).

**Afwerking:** RAL 7035, grondstof is voorgekleurd.

**Levering:** Kast met deur, bevestigingsschroeven voor de montageplaat en een zelfklevende regenstrip.

**Goedkeuringen:** CE. Voor CSA en UL goedkeuringen, neem dan contact op met onze sales afdeling.



## Uniplast kast, compacte versie

UCP/UCPT, IP66 / NEMA 4, 4X, 12, 13 IK10 / IK07

### Standaard deur (gesloten)

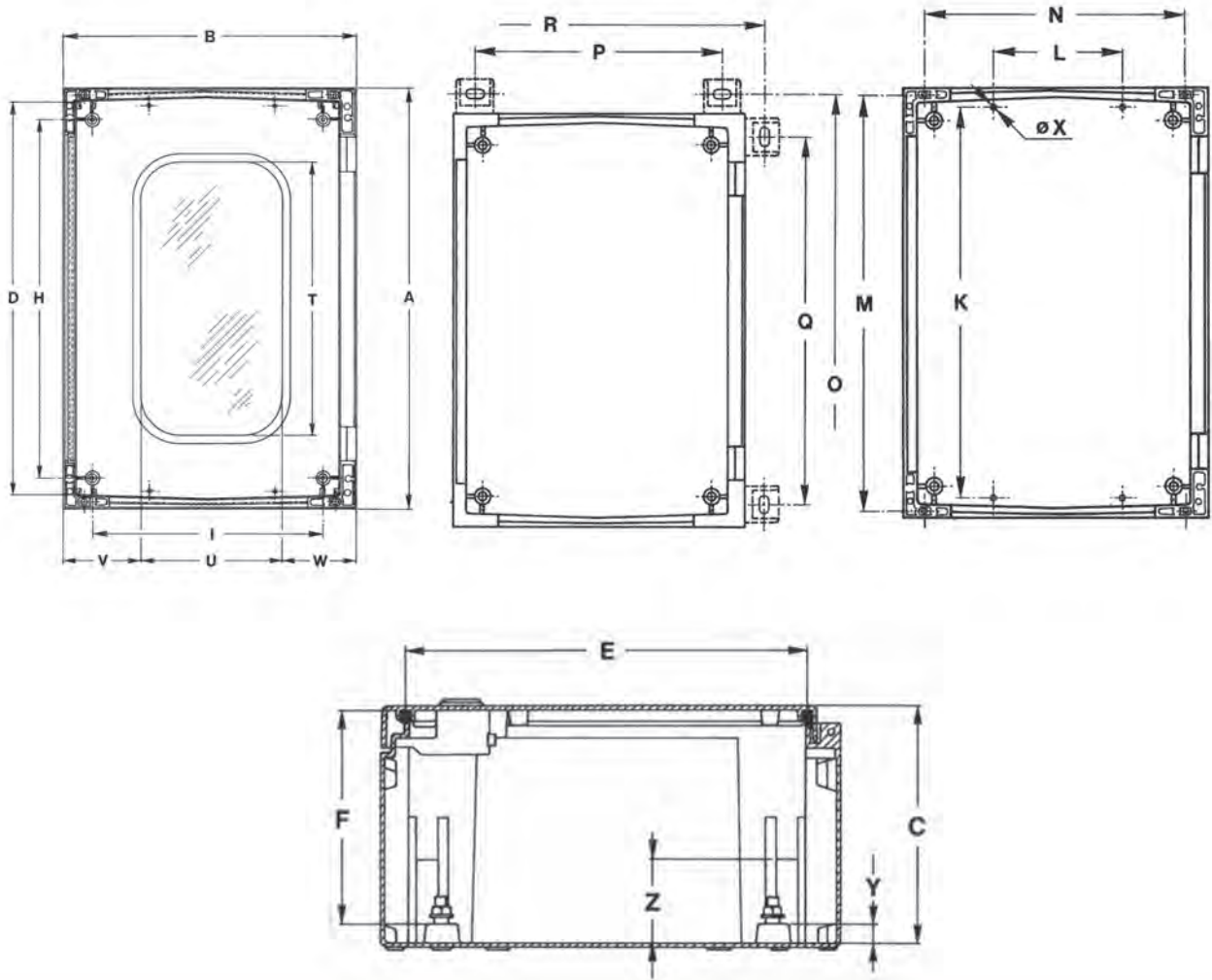
H	B	D	Gewicht	Aantal sluitpunten	Bestelnr.
315	215	170	2.60	1	UCP320
415	315	170	3.68	1	UCP430
515	415	230	6.58	3	UCP540
615	415	230	7.53	3	UCP640
735	535	270	12.00	3	UCP750
835	635	300	16.00	3	UCP860
1035	835	300	23.10	3	UCP1080

### Deur met zichtvenster

H	B	D	Gewicht	Aantal sluitpunten	Bestelnr.
415	315	170	3.68	1	UCPT430
515	415	230	6.58	3	UCPT540
615	415	230	7.53	3	UCPT640
735	535	270	12.00	3	UCPT750
835	635	300	16.00	3	UCPT860
1035	835	300	23.10	3	UCPT1080



Afmetingen



UCP/UCPT	320	430	540	640	750	860	1080
A	315	415	515	615	735	835	1035
B	215	315	415	415	535	635	835
C	170	170	230	230	270	300	300
D	275	375	475	575	675	775	975
E	170	270	370	370	470	570	770
F	148	148	208	208	248	278	277
H	225	325	425	525	625	725	925
I	125	225	325	325	425	525	725
K	275	375	475	575	675	775	975
L	70	150	200	200	300	400	600
M	295	395	495	595	-	-	-
N	155	255	355	355	-	-	-
O	362	462	562	662	782	882	1082
P	162	262	362	362	482	582	782
Q	262	362	462	562	682	782	982
R	262	362	462	462	582	682	882
T	-	280	380	480	580	680	880
U	-	130	230	230	330	430	630
V	-	70	70	70	80	80	80
W	-	115	115	115	125	125	125
X	6	6	6	6	8	8	8
Y	14	14	15,5	15,5	15,5	15,5	15,5
Z	28	25	88	88	118	48	148



## Uniplast kast, compacte versie accessoires

### UMPZ C, Plaatstalen montageplaat



**Omschrijving:** Plaatstalen montageplaat voor UCP/UCPT kasten.

**Materiaal:** 2mm gegalvaniseerd plaatstaal.

**Verpakkingseenheid:** Per stuk

Voor kast				
H	B	h	b	Bestelnr.
315	215	250	150	UMPZ320
415	315	350	250	UMPZ430
515	415	450	350	UMPZ540
615	415	550	350	UMPZ640
735	535	650	450	UMPZ750
835	635	750	550	UMPZ860
1035	835	950	750	UMPZ1080

### UMPP C, Geïsoleerde montageplaat



**Omschrijving:** Geïsoleerde montageplaat voor UCP/UCPT kasten.

**Materiaal:** 5mm pertinax.

**Verpakkingseenheid:** Per stuk

Voor kast				
H	B	h	b	Bestelnr.
315	215	250	150	UMPP320
415	315	350	250	UMPP430
515	415	450	350	UMPP540
615	415	550	350	UMPP640
735	535	650	450	UMPP750
835	635	750	550	UMPP860
1035	835	950	750	UMPP1080

### UWMB, Wandmontagebeugels

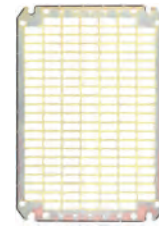


**Omschrijving:** Wandmontagebeugels voor UCP kasten. Geeft een ruimte van 20 mm tussen de wand en de kast.

**Verpakkingseenheid:** 4 stuks, inclusief bevestigingsmateriaal.

Materiaal	Bestelnr.
Polyamide	UWMB01
304 roestvaststaal	UWMB02

### UMPT C, Telequick montageplaat



**Omschrijving:** Telequick montageplaat voor UCP/UCPT kasten.

**Materiaal:** 1,5 mm geperforeerd staal.

**Verpakkingseenheid:** Per stuk

Voor kast				
H	B	h	b	Bestelnr.
315	215	250	150	UMPT320
415	315	350	250	UMPT430
515	415	450	350	UMPT540
615	415	550	350	UMPT640
735	535	650	450	UMPT750
835	635	750	550	UMPT860
1035	835	950	750	UMPT1080

### UCD, Diepte verstelingskit



**Bestelnr.**

UCD01

### UDH C, Handgrepen



**Omschrijving:** Zwenkbare handgreep om het bestaande slot te vervangen in UCP/UCPT kasten. Voor de zwenkbare handgreep UDH2 en UDH3 is het maken van een uitsparing noodzakelijk.

**Levering:** Per stuk, inclusief bevestigingsmateriaal.

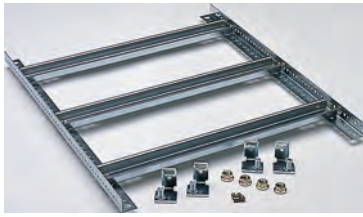
Omschrijving	Bestelnr.
Universele handgreep	UDH0C
Handgreep met sleutel E2432	UDH1C
Zwenkbare handgreep voor half profiel cilinder	UDH2C
Zwenkbare handgreep met hangslotvoorziening	UDH3C
Kleine zwenkgreep voor half cilinder*	UDH2CS

\* te gebruiken voor UCP320/UCP430



## Uniplast kast, compacte versie accessoires

### UMF, Montageframe



**Omschrijving:** Voor eenvoudige montage van DIN-rail componenten. De DIN-rails zijn in hoogte verstelbaar.

**Materiaal:** Gegalvaniseerd plaatstaal.

**Levering:** Verticale steunen, DIN-rails, steunbeugels en bevestigingsmateriaal.

Voor kast		Aantal modules	Aantal rijen	Bestelnr.
H	B			
315	215	12	2	UMF3202
415	315	24	2	UMF4302
515	415	54	3	UMF5403
615	415	54	3	UMF6403
735	535	88	4	UMF7503
835	635	96	4	UMF8604
1035	835	180	5	UMF10805

### UFCP P, Volledig dichte afdekplaat



**Omschrijving:** Dichte afdekplaat om de gemonteerde componenten in de kast te beschermen.

**Materiaal:** Polyester

**Afwerking:** RAL 7035

**Levering:** Afdekplaat, steunbeugels, kwartdraai sluitingen en bevestigingsmateriaal.

Voor kast				Bestelnr.
H	B	h	b	
315	215	250	122	UFCP3200
415	315	350	222	UFCP4300
515	415	450	322	UFCP5400
615	415	550	322	UFCP6400
735	535	660	422	UFCP7500
835	635	760	522	UFCP8600
1035	835	960	722	UFCP1080

### UFCP D, Afdekplaat met DIN-uitsparingen



**Omschrijving:** Front afdekplaat met uitsparingen voor DIN-componenten. Het montageframe met DIN-rails UMFxxxx dient separaat besteld te worden.

**Materiaal:** Polyester

**Afwerking:** RAL 7035

**Levering:** Afdekplaat, steunbeugels, kwartdraai sluitingen en bevestigingsmateriaal.

Voor kast		d	Aantal modules	Aantal rijen	Bestelnr.
H	B				
315	215	125	12	2	UFCP3201
415	315	150	24	2	UFCP4301
515	415	150	54	3	UFCP5401
615	415	150	54	3	UFCP6401
735	535	150	88	4	UFCP7501
835	635	150	112	4	UFCP8601
1035	835	150	200	5	UFCP1081

### UHS, Scharnierbeugels



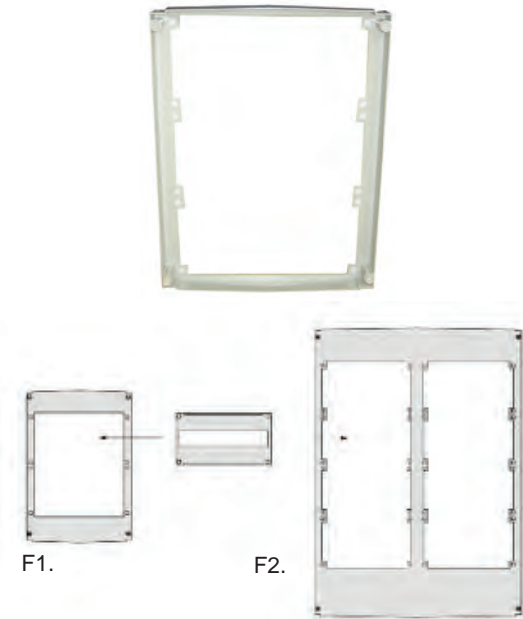
**Omschrijving:** Wordt gebruikt wanneer een scharnierende afdekplaat vereist is (UFCP).

**Levering:** 2 stuks, inclusief bevestigingsmateriaal.

Bestelnr.
UHS01

## Uniplast kast, compacte versie accessoires

### UFCP I, Frame voor individuele afdekplaten



**Omschrijving:** Frame af te dekken met individuele blindpanelen UICP. 600 en 800 mm brede kasten zijn uitgevoerd met twee kolommen.

**Materiaal:** Polyester

**Afwerking:** RAL 7035

**Levering:** Frame, steunbeugels, kwartdraai sluitingen en bevestigingsmateriaal.

Voor kast		Aantal	Antal	Bestelnr.
H	B	individuele	kolomner	
415	315	2	F1	UFCP4302
515	415	3	F1	UFCP5402
615	415	3	F1	UFCP6402
735	535	4	F1	UFCP7502
835	635	8	F2	UFCP8602
1035	835	10	F2	UFCP1082

F.1=enkel; F.2=dubbel

### UPVD, Luchtinlaat IP 44



**Omschrijving:** Voor kastventilatie, onzichtbaar indien gemonteerd op binnenpaneel van een dubbelpaneelse hoek. Machinale bewerking vereist. Diameter gat: rond 34,9 mm.

**Materiaal:** Polyester.

**IP:** IP 44

**Verpakkingseenheid:** 2 stuks

### UICP P, Dichte individuele afdekplaat



**Omschrijving:** Individueel dicht paneel te monteren in het frame UFCP I, de hoogte van de afdekplaten is 150mm.

**Materiaal:** PVC

**Afwerking:** RAL 7035

**Levering:** Per stuk, inclusief bevestigingsmateriaal.

Voor kast				
H	B	h	b	Bestelnr.
415	315	150	255	UICP4300
515	415	150	322	UICP5400
615	415	150	355	UICP6400
735	535	150	455	UICP7500
835	635	150	455	UICP8600
1035	835	150	355	UICP1080

### UICP D, Afdekplaat met uitsparing



**Omschrijving:** Individuele afdekplaat met uitsparing, te monteren in frame UFCP I. De hoogte van de afdekplaat is 150mm.

**Materiaal:** PVC

**Afwerking:** RAL 7035

**Levering:** 1 stuks, inclusief bevestigingsmateriaal.

Voor kast				Aantal	Bestelnr.
H	B	h	b	modules	
415	315	150	255	12	UICP4301
515	415	150	322	17	UICP5401
615	415	150	355	18	UICP6401
735	535	150	455	22	UICP7501
835	635	150	455	12	UICP8601
1035	835	150	355	18	UICP1081

**Bestelnr.**

UPVD01

## Uniplast kast, modulaire versie

### UDP/UDPT

#### Uniplast kast, modulaire versie

De Uniplast-serie, modulaire polyester kasten, overeenkomstig IP65 beschermingsklasse. Uniplast is een glasvezel versterkt polyester ontwerp en is dubbel geïsoleerd om maximale veiligheid voor de gebruiker te garanderen. Verschillende modulaire kasten kunnen worden gekoppeld om de benodigde afmeting te realiseren.



IP 65/IP 55 NEMA 4, 4X, 12, 13  
IK 10 / IK 07



#### Technische gegevens

**Materiaal:** Warmgeperst en met glasvezel versterkt polyester.  
UDPT zichtvenster: polycarbonaat.

**Body:** Modulair opgebouwd, met bevestigingsgaten aan de achterzijde. Direct op de wand te bevestigen of door het gebruik van wandmontagebeugels. Ook te monteren aan een paal via UPM paalmontagekit of aan de vloer door gebruik te maken van de UPP vloermontagesokkel of DIN-sokkel UAF en UMPS. **Deur:** Inliggende deur, met of zonder ruit, met 100° openingshoek. Voor grotere afmetingen is een deursteun voorzien voor een gemakkelijke sluiting. Afdichting wordt gegarandeerd door gebruik te maken van een polyurethaan pakking uit één stuk. **Slot:** Voorgemonteerde bedieningshendel, geschikt voor alle types halfprofiel cilinder sloten (standaard diepte van 40mm). Afsluiting door middel van een vijfpunts sluitmechanisme (driepunts in 500mm kastbreedte).

**Temperatuurbestendig:** -50°C tot 70°C bij constant gebruik (piek temperaturen tot 150°C).

**Karakteristieken:** Zelfdovend en halogeen-vrij. Dubbel geïsoleerd volgens EN60439-1. Nominale isolatiespanning:  $U_i=1000V$ .

**Beschermingsklasse:** Overeenkomstig IP 65 en NEMA 4, 4X, 12 en 13 (IP 55 voor kasten met een zichtvenster). Slagbestendig overeenkomstig IK 10 (IK 07 voor kasten met zichtvenster)

**Afwerking:** RAL 7035, voorgekleurde grondstof

**Levering:** Kast met deur, bevestigingsschroeven voor de montageplaat en wandmontagebeugels. Exclusief slot cilinder.

**Goedkeuringen:** CE. Voor CSA en UL goedkeuringen, neem dan contact op met onze sales afdeling.



## Uniplast kast, modulaire versie

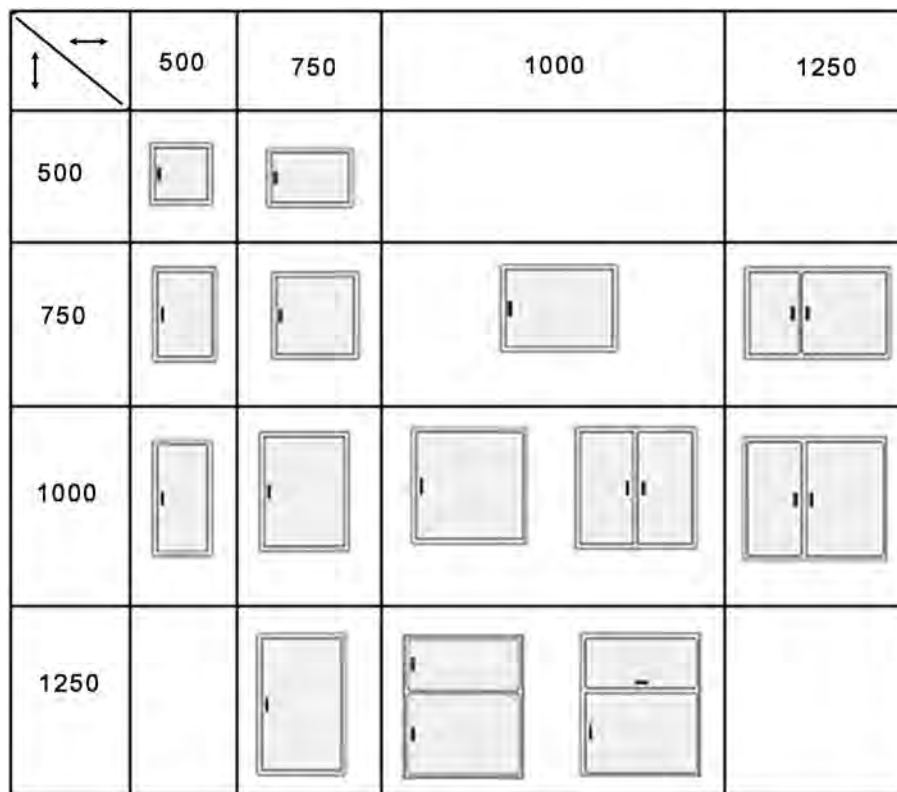
UDP/UDPT, IP 65/IP 55NEMA 4, 4X, 12, 13 IK 10 / IK 07

### Standaard deur (gesloten)

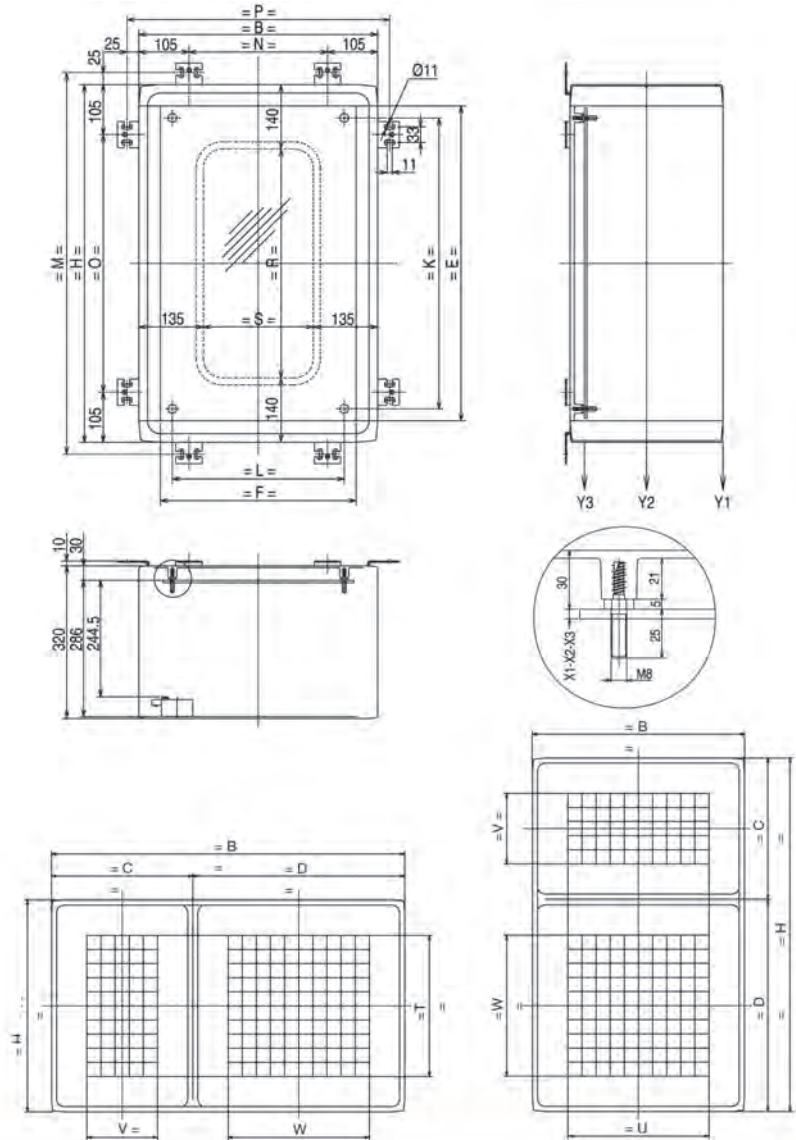
H	B	D	Gewicht	Aantal deuren	Bestelnr.
500	500	320	16	1	UDP5050
	750	320	19	1	UDP5075
750	500	320	20	1	UDP7550
	750	320	25	1	UDP7575
	1000	320	30	1	UDP75100
	500+750	320	38	2	UDP75125
1000	500	320	25	1	UDP10050
	750	320	30	1	UDP10075
	1000	320	36	1	UDP100100
	500+500	320	39	2	UDP100102
	500+750	320	41	2	UDP100125
1250	750	320	37	1	UDP12575
500+750	1000	320	45	2	UDP125100
500+750	1000	320	45	2	UDP125102

### Deur met zichtvenster

H	B	D	Gewicht	Aantal deuren	Bestelnr.
500	500	320	16	1	UDPT5050
	750	320	19	1	UDPT5075
750	500	320	20	1	UDPT7550
	750	320	25	1	UDPT7575
	1000	320	30	1	UDPT75100
1000	500	320	25	1	UDPT10050
	750	320	30	1	UDPT10075
1250	750	320	37	1	UDPT12575



Afmetingen



UDP/UDPT	Kast Extern dimension		Deur dimens.		Enclosure Doorlaat		Centerpunt wandmontage				Raam oppervlakte		Raam Oppervlakte Montageruimte				Dikte van de MP			Max.belasting in KG				
	H	B	C	D	E	F	K	L	M	N	O	P	R	S	T	U	V	W	X1	X2	X3	Y1	Y2	Y3
UDP 5050	500	500			410	410	360	360	550	290	290	550	220	230	250	250			5	2		8	80	110
UDP 5075	500	750			410	660	360	610	550	540	290	800	220	480	250	500			5	2		8	80	110
UDP 7550	750	500			660	410	610	360	800	290	540	550	470	230	500	250			5	2		8	80	110
UDP 7575	750	750			660	660	610	610	800	540	540	800	470	480	500	500			5	2		8	80	110
UDP 75100	750	1000			660	910	610	860	800	790	540	1050	470	730	500	750			5	2		6	80	110
UDP 75125	750	1250	750	750	660		610	1110	800	1040	540	1300			500			5	2		5	80	110	
UDP 10050	1000	500			910	410	860	360	1050	290	790	550	720	230	750	250	250	500	5	2	10	8	80	110
UDP 10075	1000	750			910	660	860	610	1050	540	790	800	720	480	750	500			5	2		8	80	110
UDP 100100	1000	1000			910	910	860	860	1050	790	790	1050	720	730	750	750			5	2	10	6	80	110
UDP 100102	1000	1000	500	500	910		860	860	1050	790	790	1050			750	250	250		5	2	10	6	80	110
UDP 100125	1000	1250	500	750	910		860	1110	1050	1040	790	1300			750	250	500		5	2	10	5	80	110
UDP 12575	1250	750			1160	660	1110	610	1300	540	1040	800	970	480	1000	500			5	2	10	8	80	110
UDP 125100	1250	1000	500	750		910	1110	860	1300	790	1040	1050			750	250	500		5	2	10	6	80	110
UDP 125102	1250	1000	500	750		910	1110	860	1300	790	1040	1050			750	250	500		5	2	10	6	80	110



## Uniplast kast, modulaire versie accessoires

### UMPZ M, Plaatstalen montageplaat



**Omschrijving:** Plaatstalen montageplaat voor UDP/UDPT kasten.

**Materiaal:** 2 mm gegalvaniseerd plaatstaal.

**Verpakkingseenheid:** Per stuk

Voor kast				
H of B	B of H	h of b	b of h	Bestelnr.
500	500	390	390	UMPZ5050
	750	640	390	UMPZ5075
750	750	640	640	UMPZ7575
	1000	890	640	UMPZ75100
	1250	1140	640	UMPZ75125
1000	500	390	890	UMPZ100500
	1000	890	890	UMPZ100100
	1250	1140	890	UMPZ100125

### UMPP M, Geïsoleerde montageplaat



**Omschrijving:** Geïsoleerde montageplaat voor UDP/UCPT kasten.

**Materiaal:** 5 mm pertinax.

**Verpakkingseenheid:** Per stuk

Voor kast				
H of B	B of H	h of b	b of h	Bestelnr.
500	500	390	390	UMPP5050
	750	640	390	UMPP5075
750	750	640	640	UMPP7575
	1000	890	640	UMPP75100
	1250	1140	640	UMPP75125
1000	500	390	890	UMPP10050
	1000	890	890	UMPP100100
	1250	1140	890	UMPP100125

### UMPB M, Geïsoleerde montageplaat 10 mm

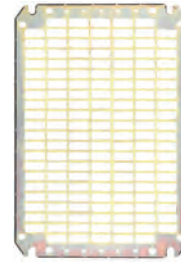
**Omschrijving:** Geïsoleerde montageplaat voor UDP/UCPT kasten.

**Materiaal:** 10mm pertinax.

**Verpakkingseenheid:** Per stuk

Voor kast				
H of B	B of H	h of b	b of h	Bestelnr.
750	1250	1140	640	UMPB75125
1000	1000	890	890	UMPB100100
	1250	890	890	UMPB100125

### UMPT M, Telequick montageplaat



**Omschrijving:** Telequick montageplaat voor UDP/UDPT kasten.

**Materiaal:** 2 mm geperforeerd staal.

**Verpakkingseenheid:** Per stuk

Voor kast				
H	B	h	b	Bestelnr.
500	500	390	390	UMPT5050
	750	390	640	UMPT5075
750	500	640	390	UMPT7550
	750	640	640	UMPT7575
	1000	640	890	UMPT75100
	1250	640	1140	UMPT75125
1000	500	890	390	UMPT100500
	750	890	640	UMPT10075
	1000	890	890	UMPT100100
	1250	890	1140	UMPT100125
1250	750	1140	640	UMPT12575
	1000	1140	890	UMPT125100

### UPD, Diepte verstellingskit



**Omschrijving:** Voorziet erin dat de montageplaat met stappen van 12,5mm in diepte vermeld kan worden.

**Materiaal:** Gegalvaniseerd plaatstaal.

**Levering:** 4 beugels, 4 diepteprofielen en bevestigingsmateriaal.

**Bestelnr.**

UPD01

### UMF M, Verstelbare verticale montageprofielen



**Omschrijving:** Verticale C-profielen, volledig in diepte verstelbaar.

**Levering:** 4 steunbeugels, 4 diepteprofielen, 2 verticale C-profielen en bevestigingsmateriaal.

Voor kast	
H	Bestelnr.
500	UMF500
750	UMF750
1000	UMF1000
1250	UMF1250

## Uniplast kast, modulaire versie accessoires

### URH, Regen-/ zonnedak



**Omschrijving:** Extra bescherming voor buitengebruik. Boven in de kast kunnen ventilatiegaten aangebracht worden terwijl het regen-/ zonnedak IP 44/54 blijft. Regen-/ zonnedaken vereisen speciale wandmontagebeugels, UWB02. Vier regenbestendige bevestigingspunten zijn aangegeven in het bovenpaneel. Het regen-/ zonnedak kan niet gebruikt worden als kasten gekoppeld worden. Voor sommige combinaties is een regen-/ zonnedak op aanvraag leverbaar. Machinale bewerking vereist.

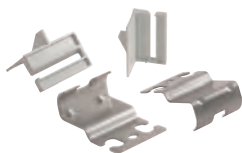
**Materiaal:** Polyester versterkt met glasvezel.

**Afwerking:** RAL 7035

**Levering:** Per stuk, inclusief bevestigingsmateriaal.

Voor kast		
B	Bestelnr.	
500	URH5032	
750	URH7532	
1000	URH10032	
1250	URH12532	

### UWB R, Wandmontagebeugels voor kasten met regen-/ zonnedak



**Omschrijving:** Wandmontagebeugels voor UDP kasten met regen-/ zonnedak. Kunnen alleen in horizontale positie gemonteerd worden. Eenvoudige montage zonder schroeven, zelfs als de apparatuur geïnstalleerd en de kast gesloten is.

**Materiaal:** Roestvaststaal type 304

**Levering:** 4 beugels en 4 kunststof klemmen.

Bestelnr.
UWB02

### UWB S, Standaard wandmontagebeugels



**Omschrijving:** Wandmontagebeugels voor UDP kasten. Kunnen zowel in horizontale als verticale positie gemonteerd worden. Eenvoudige montage zonder schroeven, zelfs als de apparatuur geïnstalleerd en de kast gesloten is. Standaard meegeleverd bij alle UDP/UDPT kasten.

**Materiaal:** Roestvaststaal type 304

**Levering:** 4 beugels en 4 kunststof klemmen.

Bestelnr.
UWB01

### UAF, Adapterframe voor DIN-sokkel



**Omschrijving:** Kast en adapterframe zijn verankerd met de DIN-sokkel.

**Materiaal:** Glasvezel versterkt polyester.

**Afwerking:** RAL 7035

**Levering:** Per stuk, inclusief bevestigingsmateriaal.

Voor kast		
B	D	Bestelnr.
750	320	UAF7532
1000	320	UAF10032

### UMPS, DIN-ingraafsokkel



**Omschrijving:** Kast en adapterframe zijn verankerd met de DIN-ingraafsokkel.

**Materiaal:** Glasvezel versterkt polyester.

**Afwerking:** RAL 7035

**Levering:** Per stuk, inclusief bevestigingsmateriaal.

h	b	d	Bestelnr.
900	1110	310	UMPS10032
	780	310	UMPS7532

## Uniplast kast, modulaire versie accessoires

### UPM, Paalmontagekit



**Omschrijving:** Aan de achterkant van de kast worden C-profielen gemonteerd op de wandmontagebeugels UWB, welke standaard meegeleverd worden. Om de paal wordt een stalen band aangebracht. Op de C-profielen zijn klemmen geplaatst om de band op zijn plaats te houden.  
**Levering:** Twee C-profielen en vier klemmen. Exclusief stalen band.

Voor kast			Bestelnr.
	<b>B</b>		
	500		UPM500
	750		UPM750

### UPP, Sokkel/ Vloermontage frame



**Omschrijving:** Kast en sokkel zijn met elkaar verankerd op de vloer. Bevestigingspunten voor het verankeren zijn gemarkeerd aangegeven op de bodemplaat.  
**Materiaal:** Polyester versterkt met glasvezel.  
**Afwerking:** RAL 7035  
**Levering:** Sokkel, metalen klemmen M12, U-profielen, hoekprofielen en bevestigingsmateriaal.

Voor kast				Bestelnr.
<b>H</b>	<b>B</b>	<b>D</b>		
65	500	320		UPP5032
	750	320		UPP7532
	1000	320		UPP10032
	1250	320		UPP12532

### UDS, Deur-/ Paneelarretering



**Omschrijving:** Voor het vastzetten van de deur in een open positie. Eenvoudige, directe montage of de deur en kast. Geen extra bewerking noodzakelijk.  
**Materiaal:** Staal.  
**Levering:** 1 stuks, inclusief bevestigingsmateriaal.

Omschrijving	Bestelnr.
Links draaiend	UDS01
Rechts draaiend	UDS02

*\*Geldt voor kasten vanaf 750mm breed.*

### UAV, Luchtroosters



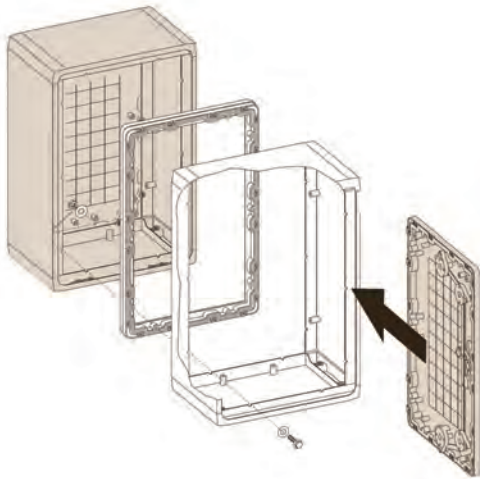
**Omschrijving:** Er dienen twee luchtroosters per kast gemonteerd te worden voor voldoende luchtcirculatie en tegen condensvorming. Bij voorkeur dient één luchtrooster in het bovenste en één in het onderste deel van de kast gemonteerd te worden. Beschermingsklasse: IP44.  
**Materiaal:** Polyamide  
**Levering:** Set van twee stuks, inclusief bevestigingsmateriaal.

Omschrijving	Bestelnr.
UAV01	UAV01



## Uniplast kast, modulaire versie accessoires

### UDE, Diepte uitbreidingskit



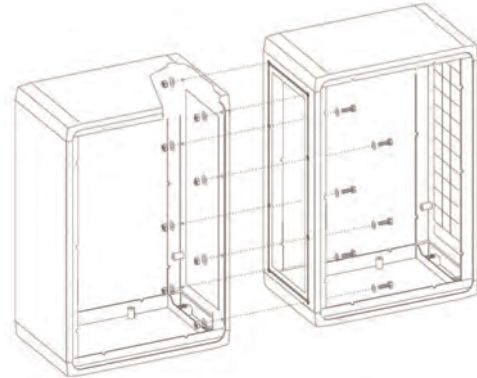
**Omschrijving:** Verhoogt de standaard kastdiepte van 320mm naar 640mm. Zodra deze accessoire gebruikt wordt kan het regendak niet gemonteerd worden.

**Afwerking:** RAL 7035

**Levering:** Twee zijwanden, één boven- en één bodempaneel, twee open achterpanelen. Inclusief bevestigingsmateriaal.

Voor kast		
H	B	Bestelnr.
500	500	UDE5050
	750	UDE5075
750	500	UDE7550
	750	UDE7575
	1000	UDE75100
	1250	UDE75125
1000	500	UDE10050
	750	UDE10075
	1000	UDE100100
	1250	UDE100125
1250	750	UDE12575
	1000	UDE125100

### UCK, Koppelkit

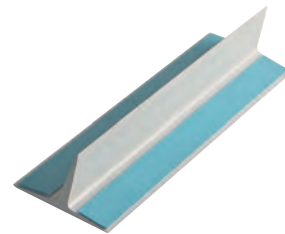


**Omschrijving:** Kit om verticale en/of zijdelingse combinaties mogelijk te maken. Extra bewerking noodzakelijk.

**Levering:** Neopreen pakking, koppelbouten, profielen en bevestigingsmateriaal.

Voor kast				
D	d	H of B	h of b	Bestelnr.
320	200	500	330	UCK500
		750	580	UCK750
		1000	830	UCK1000
		1250	1080	UCK1250

### UCP 1, Hoekprofiel



**Omschrijving:** Om hoeken tussen twee gekoppelde kasten op te vullen. Lengte: 308mm.

**Afwerking:** RAL 7035

**Levering:** 2 stuks

**Bestelnr.**  
UCP01

## Uniplast kast, modulaire versie accessoires

### UID, Binnendeur



**Omschrijving:** Voor automatiserings- en besturingstoepassingen. Scharnieren kunnen gemonteerd worden, rechts- of linksdraaiend. Deur voorzien van 3 mm DIN slot.

**Materiaal:** Glasvezel versterkt polyester.

**Afwerking:** RAL 7035

**Beschermingsklasse:** IP 20

**Levering:** Per stuk, inclusief bevestigingsmateriaal.

Voor kast		Bestelnr.
H	B	
500	500	UID5050
	750	UID5075
750	500	UID7550
	750	UID7575
1000	500	UID10050
	750	UID10075

### UDH M, Handgrepen



**Omschrijving:** Zwenkbare handgreep ter vervanging van de standaard zwenkbare handgreep.

**Levering:** Per stuk met bevestigingsmateriaal.

Omschrijving	Bestelnr.
Voor profiel halfcilindersloten (als vervanging)	UDH01
Voor twee profiel halfcilinder sloten	UDH02
Handgreep voor hangslotvergrendeling (max. Ø 10 MM)	UDH03

### LSSU, Half profiel cilindersloten



**Omschrijving:** Half profiel cilindersloten. Te gebruiken in combinatie met zwenkgrepen UDH.

**Levering:** Per stuk

Omschrijving	Bestelnr.
Half profiel cilinder Ronis, sleutelnr. C21323	LSSU521
Half profiel cilinder Ronis, sleutelnr. 2132E	LSSU5212132E
Half profiel cilinder Ronis, sleutelnr. 3121E	LSSU5213121E
Vierkant 7mm	LSSU523
Vierkant 8mm	LSSU524
Driekant 7mm	LSSU526
Driekant 8 mm	LSSU527
Dubbelbaards 3mm	LSSU528
Dubbelbaards 5mm	LSSU529
Daimler Benz	LSSU530

\* Andere sleutelnummers op aanvraag leverbaar.