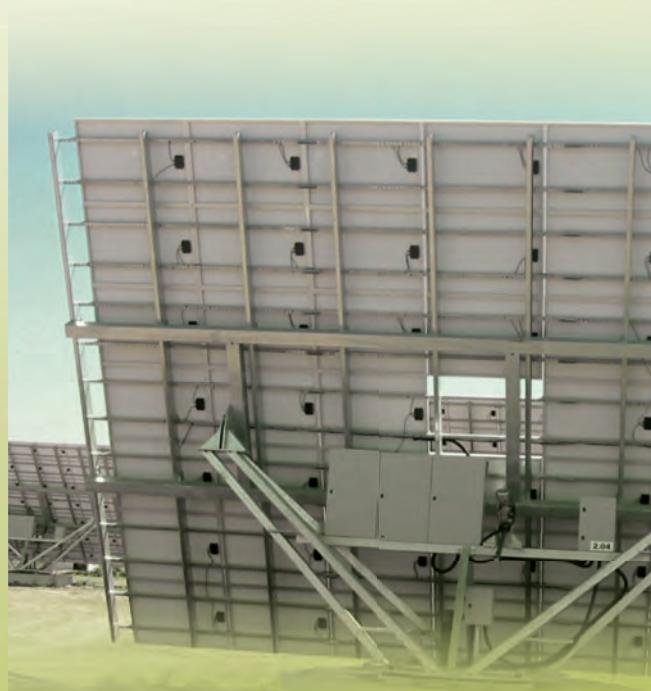


# WANDMONTAGE KASTEN





**MAS** 18  
plaatstaal

IP 66; NEMA 4, 12, 13  
IK 10  
H: 200-1200  
B: 200-800  
D: 155-400



**MAD** 22  
plaatstaal

IP 55; NEMA 12,13  
IK 10  
H: 600-1400  
B: 800-1200  
D: 300



**MAP** 24  
plaatstaal

IP 66; NEMA 4, 12, 13  
IK 10  
H: 300  
B: 600-1200  
D: 300



**ASR** 28  
roestvaststaal

IP 66; NEMA 4X,12,13  
IK 10  
H: 180-1400  
B: 200-800  
D: 150-400



**ADR** 30  
roestvaststaal

IP 55; NEMA 12,13  
IK 10  
H: 1000  
B: 1000-1200  
D: 300



**AFS** 32  
roestvaststaal

IP 66; NEMA 4X,12,13  
IK 10  
H: 300-1400  
B: 200-800  
D: 155-400



**Accessoires**

Montage platen	34
Bevestigingsbeugels	36
Deuren	37
Sloten	40
Regendaken	42
Sokkels	43
Bekabelings attributen	44
Modulaire systemen	50

**Algemene Accessoires**

**286**

# Eldon MultiMount<sup>®</sup> plaatstalen, wandkasten

## Technische informatie

Stevig kruisvormig frame dat van koud geperst 1.2/1.4/1.5mm plaatstaal wordt gevouwen. De kastrand is gevouwen in de vorm van een goot om stagnatie van water te voorkomen. De deur wordt gemaakt van 1.2/1.4/1.8 mm bladstaal met gegalvaniseerde rails in de deuren boven 500 mm voor montage van kabelbevestigingsrail, profielen enz. Tevens is de kast voorzien van een M8 aardingsbout voor aarding van het frame, deur en montageplaat. De kabeldoorvoer wordt bereikt door een maximale flensplaat opening, die in de meest achterste positie van het kastframe wordt geplaatst. Om te zorgen voor luchtcirculatie rond het achtergedeelte en wandmontage mogelijk te maken, zijn vier rondingen van Ø 20.4 mm x 2 mm diepte naar buiten geperst, met een gat van Ø 8.5 mm.

Alle delen zijn vooraf behandeld met ijzerfosfaat, gedemineriseerd en beschermd met polyester structuur poedercoating, RAL7035 voor een hoge corrosie bescherming.

De schakelkast bestaat uit twee delen: het frame en de deur. De deur wordt vastgezet aan het

frame door middel van twee of drie scharnieren en de openingshoek is minstens 130°. De scharnieren zijn niet zichtbaar als de deur gesloten is en zijn vastgezet met een scharnierpen. De deur kan zowel links- als rechtsscharnierend gemonteerd worden. De enkel deurs uitvoering worden gesloten door een één, twee of drie puntssluiting, de dubbel deurs uitvoeringen met behulp van een driepunts espagnoletsluiting. De dubbele grepen van het slotschild maken het eenvoudig de deur te openen. Tevens is de deur voorzien van een polyurethaanpakking uit één stuk.

De deur is standaard voorzien van een 3 mm DDB insert.

De deur opent binnen de buitenafmetingen van de schakelkast, zodat ingepakte kasten direct gekoppeld kunnen worden zonder elkaar in de weg te zitten.

De montageplaat kan buiten de schakelkast worden gemonteerd en bedraad. Het wordt later geplaatst in de schakelkast:

- tegen de achterwand van de kast
- of bij gebruik van een diepteverstellingskit, op een bepaalde diepte.

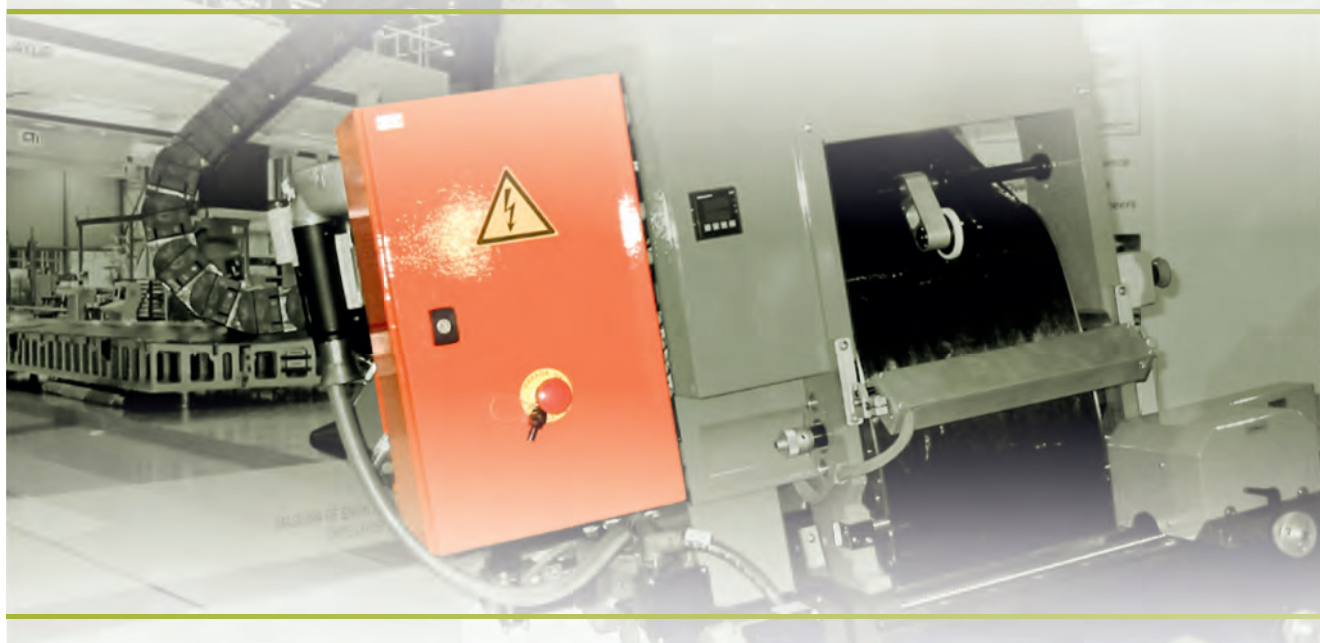
Verder is de montageplaat om de 10 mm voorzien van markeringen als hulp bij de montage van componenten op de montageplaat, en voorzien van gaten in bovenzijde en bodem voor kabelbevestiging.

Om aan de EMC-richtlijn te voldoen, wordt de montageplaat gemaakt van 2 - 2.5 mm Zendimir verzinkt plaatstaal. Deze plaat zorgt voor een equipotentiale massaverbinding tussen alle apparaten in de schakelkast.

De schakelkast biedt maximale bescherming aan zowel de gebruiker als het materiaal door een beschermingsgraad IP66-IK10 volgens IEC 60529 en IEC50102 (IP55-IK10 voor schakelkasten met dubbele deur en schakelkasten met zichtvenster). Bij gebruik van een "Design" deur of een modulair frame of 19 " zwenkframe, is de beschermingsgraad IP20 gewaarborgd binnen de schakelkast. Overeenkomstig NEMA 4, 12 en 13.

De schakelkast wordt aan de muur bevestigd met: bouten, direct door de achterwand aan de binnenkant beschermd met kunststof ringen, of met muurbeugels welke aan de achterzijde van de kast gemonteerd worden. In beide gevallen is IP/NEMA gewaarborgd.

De schakelkasten hebben UL goedkeuring, volgens UL norm 508A en voldoen ook aan de CSA certificatie, volgens C22.2 nr. 94.



## MultiMount® plaatstalen, wandkasten



- ◆ Typische toepassingen: verwarming, ventilatie, air-conditioning OEM's, kleine controle systemen, distributie oplossingen,
- ◆ Uit één stuk plaat gezette kast-body voor optimale stevigheid en maximale IP waarde.
- ◆ Voor meerdere doelen bruikbare: montage plaat, 19" profielen, modulair systeem.
- ◆ Eenvoudig mee te werken.
- ◆ Grote bruikbare installatieruimte.
- ◆ Eenvoudige montage.
- ◆ Klantspecifieke aanpassingen.
- ◆ Goedkeuringen en certificaten.



**Wandmontagekast, enkeledeurs**

De IP66 MultiMount serie van plaatstalen wandkasten is ontworpen met de gebruiker in gedachten. Praktisch, efficiënt en met een brede reeks van standaard afmetingen en accessoires (uit voorraad leverbaar) maakt de MultiMount serie een prima oplossing voor vrijwel elke toepassing, of kan simpel worden aangepast om te voldoen aan specifieke omstandigheden.



**MultiMount®**



IP 66/NEMA 4, 12, 13  
IK 10

**Technische gegevens**

**Materiaal:** Frame: plaatstaal 1,2mm/ 1,4mm voor MAS0606021R5 en daarboven/ 1,5mm voor MAS1008026R5 en daarboven en 400mm diepe kasten. Flensplaat: 1,4mm plaatstaal. Deur: plaatstaal 1,2mm/ 1,4mm voor MAS0606021R5 en daarboven/ 1,8mm voor MAS1006026R5 en daarboven. Montageplaat: 2mm verzinkt plaatstaal.

**Body:** Gezet en volledig doorgelaste kast. Voorzien van vier bevestigingsgaten 20,4 x 2 mm diep naar buiten geperst (8,5 mm diameter), voor wandbevestiging en luchtcirculatie aan de achterzijde van de kast.

**Deur:** Opliggend met 130° openingshoek. In liggende en demontabele scharnieren met geborgde pen voor een links- of rechts scharnierende deur. Vanaf MAS0604015R5 en daarboven zitten twee demontabele montageprofielen in de deur. Afdichting wordt gegarandeerd door gebruik te maken van een polyurethaan pakking uit één stuk.

**Slot:** Aangepast slot met dubbele greep voor het eenvoudig openen van de deur. Gemonteerd 3 mm DIN slot, 90° draaibaar. 1000 mm hoge kasten en daarboven zijn voorzien van een 3 punts-espagnolet-sluiting. Andere sloten zijn als accessoire leverbaar.

**Montageplaat:** De montageplaat is verticaal om de 10mm gemarkeerd voor eenvoudige positionering van de apparatuur. Boven- en onderzijde zijn voorzien van een gatenpatroon voor kabelbevestiging. Te monteren op M8 stifflas bouten. Alle zijkanten van 800mm brede montageplaten en daarboven, zijn verstevigd door omgezette randen. Door gebruik van het AMG accessoire kan de montageplaat in diepte worden versteld.

**Flensplaat opening:** In de meest achterste positie van de kast geplaatst om de bekabeling naar de montageplaat te vergemakkelijken.

**Beschermingsklasse:** Overeenkomstig IP 66 en NEMA 4, 12 en 13. Voor buitenopstelling wordt het ARF regendak aanbevolen. Houdt u rekening met de corrosiebestendigheid.

**Afwerking:** Structuur poedercoating, RAL 7035.

**Levering:** Standaard kast met twee verticale montageprofielen voor MAS0604015R5 en daarboven, inclusief montageplaat. Flensplaten met pakkingen, 3mm DIN sleutel en bevestigingsmateriaal. Met aardingsmogelijkheid. Kastuitvoering PE is exclusief montageplaat.



## Wandmontage kasten

MAS, IP 66/NEMA 4, 12, 13 IK 10

Inclusief montageplaat

Afmetingen schakelkast			Montageplaat afmeting			Flensplaat opening				Aantal sloten	Bestelnr.
H	B	D	h	b	d	Afmeting	Type	Openingen			
200	200	155	170	150	137	110x56	0S	1	1	MAS0202015R5	
250	200	155	220	150	137	110x56	0S	1	1	MAS0252015R5	
	250	155	220	200	137	110x56	0S	1	1	MAS0252515R5	
300	250	155	270	200	137	110x56	0S	1	1	MAS0302515R5	
		210	270	200	192	110x56	0S	1	1	MAS0302521R5	
	300	155	270	250	137	210x56	1S	1	1	MAS0303015R5	
		210	270	250	192	210x96	1	1	1	MAS0303021R5	
350	250	155	320	200	137	110x56	0S	1	1	MAS0352515R5	
400	300	155	370	250	137	210x56	1S	1	1	MAS0403015R5	
		210	370	250	192	210x96	1	1	1	MAS0403021R5	
	400	210	370	350	192	310x96	2	1	1	MAS0404021R5	
	500	210	370	450	192	410x96	3	1	1	MAS0405021R5	
	600	210	370	550	192	510x96	4	1	1	MAS0406021R5	
500	300	210	470	250	192	210x96	1	1	1	MAS0503021R5	
	400	155	470	350	137	310x56	2S	1	1	MAS0504015R5	
		210	470	350	192	310x96	2	1	1	MAS0504021R5	
		260	470	350	242	310x96	2	1	1	MAS0504026R5	
		300	470	350	282	310x96	2	1	1	MAS0504030R5	
	500	210	470	450	192	410x96	3	1	1	MAS0505021R5	
		300	470	450	282	410x96	3	1	1	MAS0505030R5	
600	400	155	570	350	137	310x56	2S	1	2	MAS0604015R5	
		210	570	350	192	310x96	2	1	2	MAS0604021R5	
		260	570	350	242	310x96	2	1	2	MAS0604026R5	
		300	570	350	282	310x96	2	1	2	MAS0604030R5	
	500	155	570	450	137	410x56	3S	1	2	MAS0605015R5	
		210	570	450	192	410x96	3	1	2	MAS0605021R5	
		260	570	450	242	410x96	3	1	2	MAS0605026R5	
		300	570	450	282	410x96	3	1	2	MAS0605030R5	
	600	210	570	550	192	510x96	4	1	2	MAS0606021R5	
		300	570	550	282	510x96	4	1	2	MAS0606030R5	
		400	570	550	382	510x96	4	1	2	MAS0606040R5	
	800	300	570	750	282	310x96	2	2	2	MAS0608030R5	
700	500	210	670	450	192	410x96	3	1	2	MAS0705021R5	
		260	670	450	242	410x96	3	1	2	MAS0705026R5	
800	400	300	770	350	282	310x96	2	1	2	MAS0804030R5	
	600	210	770	550	192	510x96	4	1	2	MAS0806021R5	
		260	770	550	242	510x96	4	1	2	MAS0806026R5	
		300	770	550	282	510x96	4	1	2	MAS0806030R5	
		400	770	550	382	510x96	4	1	2	MAS0806040R5	
	800	210	770	750	192	310x96	2	2	2	MAS0808021R5	
		300	770	750	282	310x96	2	2	2	MAS0808030R5	
		400	770	750	382	310x96	2	2	2	MAS0808040R5	
1000	600	260	970	550	242	510x96	4	1	1*	MAS1006026R5	
		300	970	550	282	510x96	4	1	1*	MAS1006030R5	
	800	260	970	750	242	310x96	2	2	1*	MAS1008026R5	
		300	970	750	282	310x96	2	2	1*	MAS1008030R5	
		400	970	750	382	310x96	2	2	1*	MAS1008040R5	
1200	600	300	1170	550	282	510x96	4	1	1*	MAS1206030R5	
	800	300	1170	750	282	310x96	2	2	1*	MAS1208030R5	
		400	1170	750	382	310x96	2	2	1*	MAS1208040R5	

\* 3 punts espagnolet-sluiting.

# Wandmontage kasten

MAS, IP 66/NEMA 4, 12, 13 IK 10

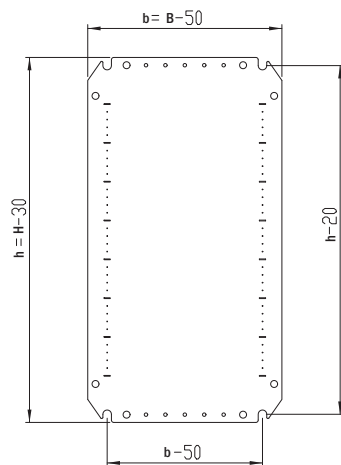
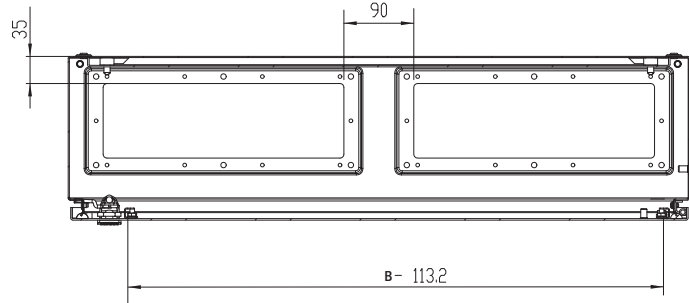
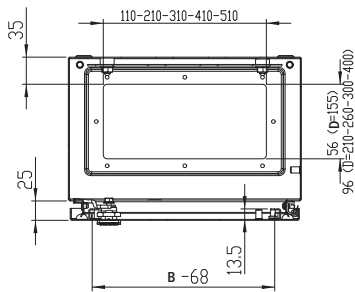
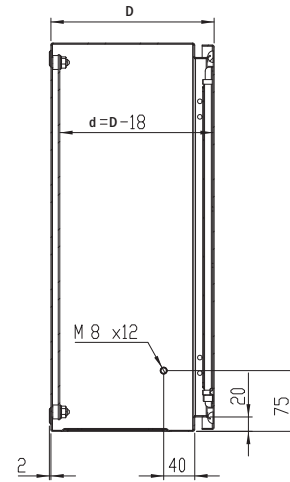
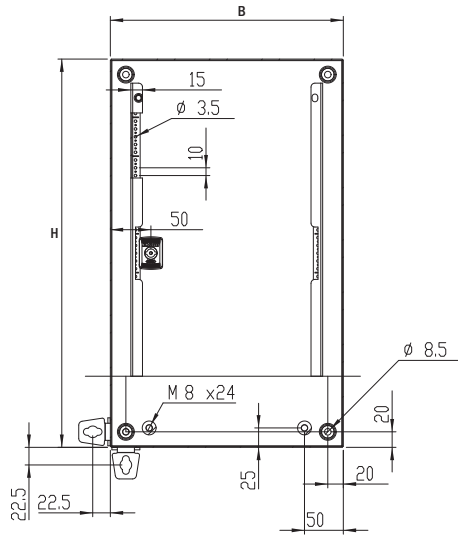
Exclusief montageplaat

Afmetingen schakelkast			Flensplaat opening				Aantal sloten	Bestelnr.
H	B	D	Afmeting	Type	Openingen			
200	200	155	110x56	0S	1	1	MAS0202015PER5	
250	200	155	110x56	0S	1	1	MAS0252015PER5	
	250	155	110x56	0S	1	1	MAS0252515PER5	
300	250	155	110x56	0S	1	1	MAS0302515PER5	
		210	110x56	0S	1	1	MAS0302521PER5	
	300	155	210x56	1S	1	1	MAS0303015PER5	
		210	210x96	1	1	1	MAS0303021PER5	
350	250	155	110x56	0S	1	1	MAS0352515PER5	
400	300	155	210x56	1S	1	1	MAS0403015PER5	
		210	210x96	1	1	1	MAS0403021PER5	
	400	210	310x96	2	1	1	MAS0404021PER5	
	500	210	410x96	3	1	1	MAS0405021PER5	
	600	210	510x96	4	1	1	MAS0406021PER5	
500	300	210	210x96	1	1	1	MAS0503021PER5	
	400	155	310x56	2S	1	1	MAS0504015PER5	
		210	310x96	2	1	1	MAS0504021PER5	
		260	310x96	2	1	1	MAS0504026PER5	
		300	310x96	2	1	1	MAS0504030PER5	
	500	210	410x96	3	1	1	MAS0505021PER5	
		300	410x96	3	1	1	MAS0505030PER5	
600	400	155	310x56	2S	1	2	MAS0604015PER5	
		210	310x96	2	1	2	MAS0604021PER5	
		260	310x96	2	1	2	MAS0604026PER5	
		300	310x96	2	1	2	MAS0604030PER5	
	500	155	410x56	3S	1	2	MAS0605015PER5	
		210	410x96	3	1	2	MAS0605021PER5	
		260	410x96	3	1	2	MAS0605026PER5	
		300	410x96	3	1	2	MAS0605030PER5	
	600	210	510x96	4	1	2	MAS0606021PER5	
		300	510x96	4	1	2	MAS0606030PER5	
		400	510x96	4	1	2	MAS0606040PER5	
	800	300	310x96	2	2	2	MAS0608030PER5	
700	500	210	410x96	3	1	2	MAS0705021PER5	
		260	410x96	3	1	2	MAS0705026PER5	
800	400	300	310x96	2	1	2	MAS0804030PER5	
	600	210	510x96	4	1	2	MAS0806021PER5	
		260	510x96	4	1	2	MAS0806026PER5	
		300	510x96	4	1	2	MAS0806030PER5	
		400	510x96	4	1	2	MAS0806040PER5	
	800	210	310x96	2	2	2	MAS0808021PER5	
		300	310x96	2	2	2	MAS0808030PER5	
		400	310x96	2	2	2	MAS0808040PER5	
1000	600	260	510x96	4	1	1*	MAS1006026PER5	
		300	510x96	4	1	1*	MAS1006030PER5	
	800	260	310x96	2	2	1*	MAS1008026PER5	
		300	310x96	2	2	1*	MAS1008030PER5	
		400	310x96	2	2	1*	MAS1008040PER5	
1200	600	300	510x96	4	1	1*	MAS1206030PER5	
	800	300	310x96	2	2	1*	MAS1208030PER5	
		400	310x96	2	2	1*	MAS1208040PER5	

\* 3 punts españolet-sluiting.



Afmetingen



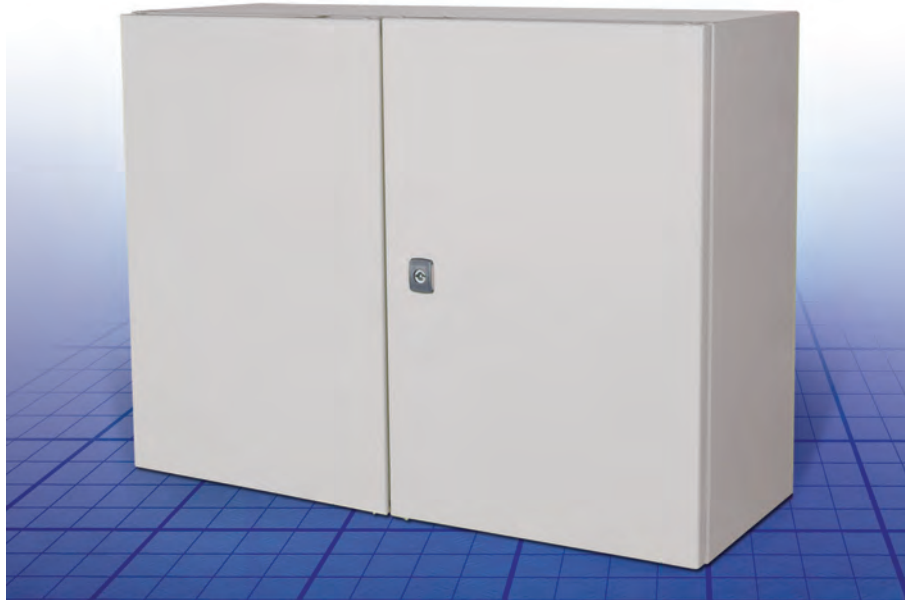


## Wandmontage kasten

### MAD

#### Wandmontagekast, dubbeldeurs

De MultiMount serie van plaatstalen wandkasten is ook leverbaar in dubbeldeurs uitvoering, en voldoet aan IP 55. Er zijn 5 afmetingen leverbaar met een grote diversiteit aan accessoires. De standaard afwerking is RAL 7035, hoewel andere kleuren en afmetingen op aanvraag ook leverbaar zijn.



**MultiMount**<sup>®</sup>



IP 55 / NEMA 12,13  
IK 10

#### Technische gegevens

**Materiaal:** Frame: 1,4mm plaatstaal voor MAD0608030R5/ 1,5mm voor MAD0801230R5 en daarboven. Flensplaat: 1,4mm plaatstaal. Deuren: 1,4mm plaatstaal, MAD0801230R5 en daarboven: 1,8mm plaatstaal. Montageplaat: 2,0mm verzinkt plaatstaal/ 2,5mm voor MAD1001030R5 en daarboven.  
**Body:** Gezet en volledig doorgelaste kast. Voorzien van vier bevestigingsgaten 20,4 x 2mm diep naar buiten geperst (8,5mm diameter), voor wandbevestiging en luchtcirculatie aan de achterzijde van de kast.  
**Deur:** Opliggend met 130° openingshoek. Inliggend demontabel scharnier met geborgde scharnierpen. De rechter deur is voorzien van twee demontabele montageprofielen. Afdichting wordt gegarandeerd door de polyurethaan pakking.  
**Slot:** Aangepast slot met dubbele greep voor het eenvoudig openen van de deur, gemonteerd 3 mm DIN slot, 90° draaibaar. 3 punts espagnolet-sluiting. Andere sloten zijn als accessoire leverbaar.

**Montageplaat:** De montageplaat is verticaal om de 10 mm gemarkeerd voor eenvoudige positionering van de apparatuur. Boven- en onderzijde zijn voorzien van een gatenpatroon voor kabelbevestiging. Te monteren op M8 stiflasbouten. Alle zijkanten van montageplaten vanaf 800 mm breed en daarboven, zijn versterkt door omgezette randen. Door het AMG accessoire kan de montageplaat in diepte worden versteld.  
**Flensplaat opening:** In de meest achterste positie van de kast geplaatst om de bekabeling naar de montageplaat te vergemakkelijken.  
**Beschermingsklasse:** Overeenkomstig IP 55 en NEMA 12. Voor buitenopstelling wordt het regendak ARF aanbevolen.  
**Afwerking:** Structuur poedercoating, RAL 7035.  
**Levering:** Standaard kast met deuren en twee gemonteerde profielen in de rechter deur, inclusief montageplaat. Flensplaten met pakkingen, 3mm DIN sleutel en bevestigingsmateriaal. Met aardingsvoorzieningen. Kastuitvoering PE is exclusief montageplaat.



# Wandmontage kasten

MAD, IP 55 / NEMA 12,13 IK 10

Inclusief montageplaat

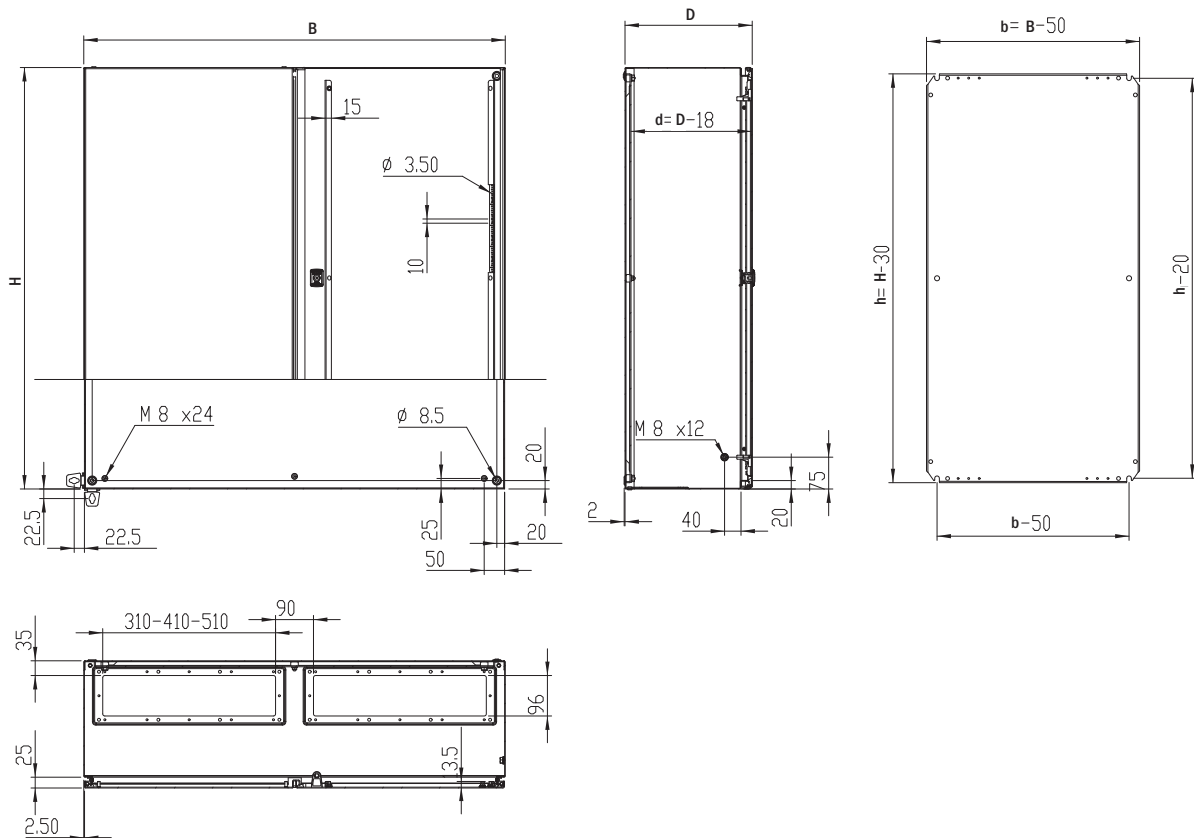
Afmetingen schakelkast			Montageplaat afmeting			Flensplaat opening				Aantal sloten	Bestelnr.
H	B	D	h	b	d	Afmeting	Type	Openingen			
600	800	300	570	750	282	310x96	2	2	1*	MAD0608030R5	
800	1200	300	770	1150	282	510x96	4	2	1*	MAD0801230R5	
1000	1000	300	970	950	282	410x96	3	2	1*	MAD1001030R5	
1200	1000	300	1170	950	282	410x96	3	2	1*	MAD1201030R5	
1400	1000	300	1370	950	282	410x96	3	2	1*	MAD1401030R5	

Exclusief montageplaat

Afmetingen schakelkast			Flensplaat opening				Aantal sloten	Bestelnr.
H	B	D	Afmeting	Type	Openingen			
600	800	300	310x96	2	2	1*	MAD0608030PER5	
800	1200	300	510x96	4	2	1*	MAD0801230PER5	
1000	1000	300	410x96	3	2	1*	MAD1001030PER5	
1200	1000	300	410x96	3	2	1*	MAD1201030PER5	
1400	1000	300	410x96	3	2	1*	MAD1401030PER5	

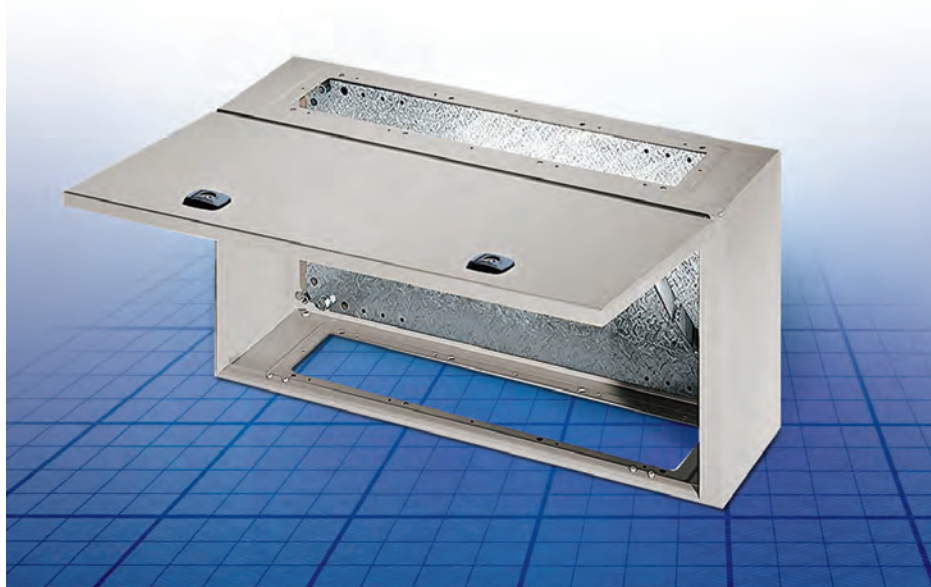
\* 3 punts españolet-sluiting.

## Afmetingen



**Wandmontagekast, paneel.**

De MAP is een flexibele kast die gebruikt kan worden als stand alone applicatie of als kabelkast tesamen met een MAS/MAD.



**MULTIMOUNT®**



IP 66 / NEMA 4, 12, 13  
IK 10

**Technische gegevens**

**Materiaal:** Frame: 1,4mm plaatstaal. Deur: 1,4mm plaatstaal. Montageplaat: 2mm verzinkt plaatstaal.

**Body:** Gezet en volledig doorgelaste kast. Voorzien van vier bevestigingsgaten 20,4 x 2mm diep naar buiten geperst (8,5mm diameter), voor wandbevestiging en luchtcirculatie aan de achterzijde van de kast.

**Frontpaneel:** Opliggend gemonteerd met 90° openingshoek. Inliggende demontabele scharnieren met geborgde scharnierpen. Scharnieren kunnen zowel voor opening vanaf boven als onder worden gemonteerd. Mechanische deurarretering houdt de deur open. Eén demontabel montageprofiel op de scharnier zijde. Afdichting wordt gegarandeerd door een polyurethaan pakking uit één stuk.

**Slot:** Aangepast slot met dubbele greep voor het eenvoudig openen van de deur. 3mm slot, 90° draaibaar. Andere sloten zijn als accessoire verkrijgbaar.

**Montageplaat:** De montageplaat is verticaal om de 10mm gemarkeerd voor een gemakkelijke montage van de apparatuur. De boven en onderzijde zijn voorzien van gaten voor het bevestigen van kabels. Te monteren op M8 stiftlasbouten aan de achterzijde van de kast.

Alle zijkanten van 800mm brede montageplaten en daarboven zijn versterkt door omgezette randen. Door het accessoire AMG te gebruiken zijn montageplaten in diepte verstelbaar.

**Flensplaat opening:** In boven- en onderzijde. Zo ver mogelijk naar achteren geplaatst om de bekabeling naar de montageplaat te vergemakkelijken. Flensplaten (AF) en pakkingen (AG) worden niet meegeleverd. Passende flensplaten zijn degene die worden meegeleverd met de MAS en MAD kasten.

**Beschermingsklasse:** Los gebruikt: overeenkomstig IP 66 en NEMA 4, 12 en 13, mits de als accessoires verkrijgbare flensplaten en pakkingen zijn gemonteerd. Gecombineerd met MAS en MAD: overeenkomstig IP 55 en NEMA 12. Voor buitenopstelling wordt het regendak ARF aanbevolen. Hierbij dient wel rekening gehouden te worden met bescherming tegen corrosie.

**Afwerking:** Structuur poedercoating, RAL 7035.

**Levering:** Standaard kast voorzien van montageplaat en deur montageprofiel. Kastuitvoering PE is exclusief montageplaat. Kunststof 3mm DIN sleutel en montagemateriaal. Met aardingsvoorziening.



# Wandmontage kasten

MAP, IP 66 / NEMA 4, 12, 13 IK 10

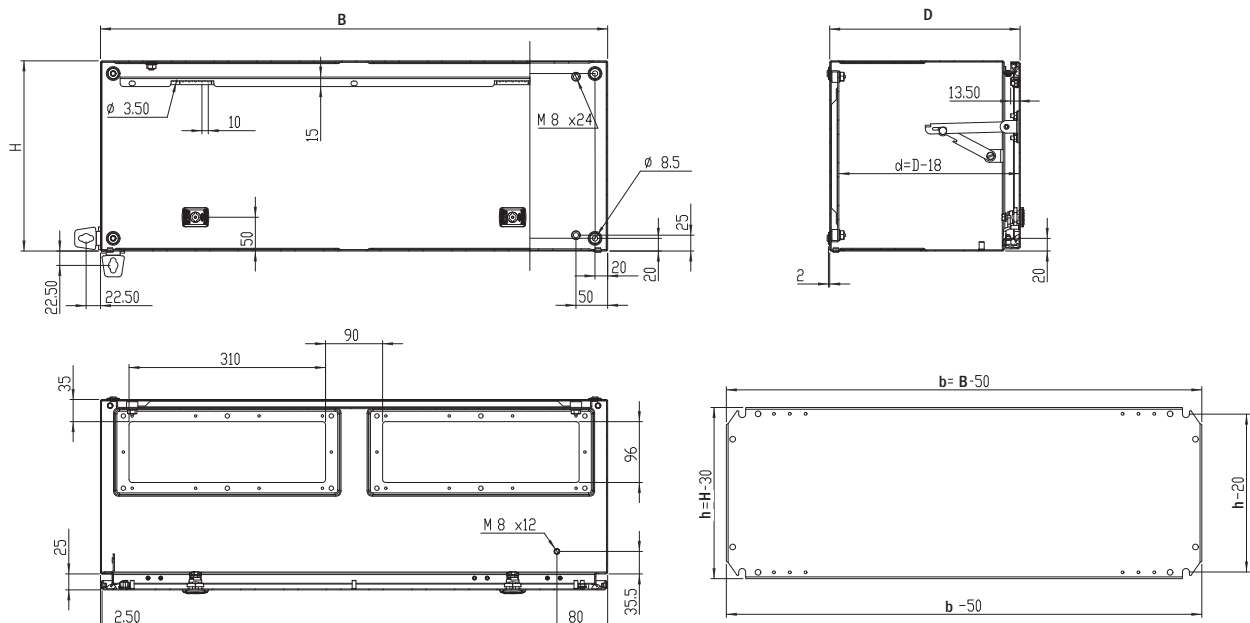
Inclusief montageplaat

Afmetingen schakelkast			Montageplaat afmeting			Flensplaat opening					Bestelnr.
H	B	D	h	b	d	Afmeting	Type	Openingen	Aantal sloten		
300	600	300	270	550	282	510x96	4	1 + 1	2	MAP0306030R5	
	800	300	270	750	282	310x96	2	2 + 2	2	MAP0308030R5	
	1000	300	270	950	282	410x96	3	2 + 2	2	MAP0310030R5	
	1200	300	270	1150	282	510x96	4	2 + 2	2	MAP0312030R5	

Exclusief montageplaat

Afmetingen schakelkast			Flensplaat opening					Bestelnr.
H	B	D	Afmeting	Type	Openingen	Aantal sloten		
300	600	300	510x96	4	1 + 1	2	MAP0306030PER5	
	800	300	310x96	2	2 + 2	2	MAP0308030PER5	
	1000	300	410x96	3	2 + 2	2	MAP0310030PER5	
	1200	300	510x96	4	2 + 2	2	MAP0312030PER5	

## Afmetingen



# Eldon MultiMount<sup>®</sup> roestvaststalen wandkasten

## Technische informatie

Stevige kruisvormige lichaam, gevouwen uit een koud geperst 1/1.5mm éénrichting geschuurd AISI 304 / AISI 316L roestvaststaal. De rand van de behuizing is gevouwen in de vorm van een kom dat er voor zorgt dat water niet op de afdichting kan komen. De deur is gemaakt 1.5/2mm mm éénrichting geschuurd AISI 304 / AISI 316L roestvaststaal met M6 bouten zodat de montage van MMDP profielen (accessoire) voor een eenvoudige installatie van de kabel banen, profielen, enz. Body en deur zijn voorzien van M8 draadeinden voor aardverbindingen.

De behuizing heeft een éénrichting geschuurde afwerking, wat het product een esthetisch en zeer professionele uitstraling geeft.

Afwerking van de buitendeur voet en body 240s éénrichting geschuurd (gemiddeld 0.5 micron), waardoor het zeer geschikt is voor de voedingsindustrie (HACCP).

De behuizing bestaat uit twee delen: de basis en de deur. De deur is beveiligd door middel van twee of drie roestvaststalen scharnieren en de hoek van de opening is ten minste 130°. De scharnieren zijn niet zichtbaar in gesloten positie en zijn uitgerust met een interne scharnierpen. De draairichting van de deur is links-rechts en is omkeerbaar.

De enkele deuren worden gesloten door een, twee of drie puntsvergrendeling systeem, de dubbele deuren door middel van drie punt stang systeem. De deur heeft ook een naadloze polyurethaan pakking.

De verchroomde Eldon 3mm dubbelbaardsluiting met 90-graden beweging kan worden uitgewisseld met andere inzetstukken of met andere inserts.

De deur wordt geopend tot de buitenste afmetingen van de behuizing, waardoor andere behuizing direct naast elkaar kunnen worden, zonder belemmering van de deur.

De montageplaat kan buiten de kast worden be-

draad en vervolgens dan geplaatst worden in de behuizing:

- of tegen de achterwand van de kast
- of met behulp van een montagekit, die in diepte verstelbaar is.

Verder is de montageplaat voorzien van markeringen aan de zijkant om iedere 10mm. Dit voor een eenvoudige montage van de apparatuur op de montageplaat. De gaten in de boven- en onderkant zijn bedoeld voor kabel bevestigingen.

Om te voldoen aan EMC-richtlijnen, is de montageplaat vervaardigd van een zendzimir verzinkt stalen plaat 2- 2,5mm dik. Deze plaat biedt een equipotentiale massa verbinding tussen alle hulpmiddelen in de behuizing.

De behuizing biedt maximale bescherming voor de gebruiker en apparatuur door de beschermingsgraad IP 66 - IK 10 per IEC 60529 en NBN G20-001 (IP55-IK10 voor kasten met dubbele deur en kasten met glazen deur). Bij gebruik van een binnendeur of modulaire structuur of 19" zwenkraamswing is beschermingsgraad IP20 gegarandeerd binnen de behuizing. Voldoen aan NEMA 4x, 12 en 13.

Mogelijkheid voor geïntegreerde schuin en overhangend dak is een van de standaard opties voor dit speciale bijzonder ontwerp voor ruwe omgevingen.

De kasten hebben het UL-keurmerk, volgens UL standaard 508 en ook voldoen ze aan het CSA keurmerk, zoals per C22.2 No. 94





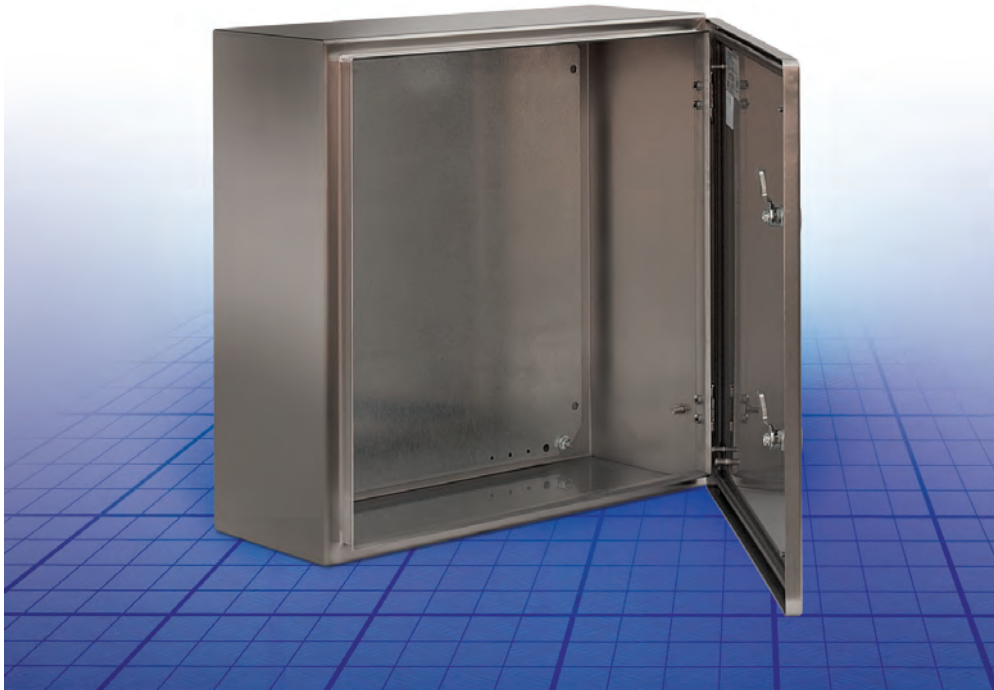
## MultiMount® roestvaststalen wandkasten



- ◆ De in een sleuf gevouwen kastranden voorkomen dat water op de afdichting blijft staan.
- ◆ Éénrichting geschuurd oppervlak (240s)
- ◆ Draadeinden om te helpen met de montage van apparatuur.
- ◆ Continue afdichting door de polyurethaan pakking uit één stuk, voor maximale IP-kwalificatie.
- ◆ Openingshoek van 130° en smetteloos design door de binnen de afmetingen van de kast vallende scharnieren.
- ◆ Multifunctioneel; Montageplaat, 19" profielen, zwenkraam.
- ◆ Stevig uit één stuk plaat gezette kastbody.
- ◆ Goedkeuringen en certificaten.

**Roestvaststaal enkeldeurs behuizing**

De Eldon ASR serie biedt de ideale oplossing voor ruwe omstandigheden, die meer bescherming tegen corrosie vereisen. De ASR serie is de ideale oplossing voor ruwe, veeleisende omstandigheden zoals levensmiddelen-, offshore- en chemische industrie, buitenopstellingen en farmaceutische bedrijven.



**MULTIMOUNT®**



IP 66/NEMA 4X, 12, 13  
IK10

**Technische gegevens**

**Materiaal:** AISI 304 / AISI 316 éénrichting geschuurd roestvaststaal. Frame: 1,0mm / 1,5mm voor ASR0406021 en groter. Deur: 1,5mm / 2,0mm voor ASR1008030 en groter. Montageplaat: 2,0mm verzinkt plaatstaal.  
**Frame:** Gezet en volledig gelast.  
**Deur:** Uit één stuk gevormde hoeken. Opliggend met een 130° openingshoek. Inliggende AISI 304 RVS scharnieren met uitneembare pen voor een rechts- of linksscharnierende deur (machinale bewerking vereist). De afdichting wordt gegarandeerd door het gebruik van een polyurethaan pakking uit één stuk. Vier stiflasbouten aan binnenzijde deur voor bevestiging van deurmontage-profielen.  
**Slot:** Verchroomd 3mm slot, 90° draaibaar en anti-vibratie mechanisme. Behuizingen vanaf 100mm hoog zijn uitgevoerd met een 3 punts espagnoletsluiting. Roestvaststalen slot en andere versies zijn beschikbaar als accessoire.  
**Montageplaat:** Gemonteerd op M8 stiflasbouten op de achterwand van de kast.

In alle kasten hoger of breder dan 800mm, heeft de montageplaat een aan 4 zijden omgezette rand t.b.v. extra versteviging. Door gebruik van het AMG accessoire is de montageplaat in diepte verstelbaar.  
**Kabelinvoer:** Standaard geen flens openingen voor maximale afdichting en het tegengaan van bacterievorming.  
**Beschermingsklasse:** Overeenkomstig IP 66 en NEMA 4X, 12 en 13, IK 10.  
**Afwerking:** 240s éénrichting geschuurd roestvaststaal (gemiddeld 0,5 micron).  
**Levering:** Montageplaat met aardingsset en bevestigingsmateriaal. Verpakt in recyclebaar karton.  
**Aanvullende informatie:** Het verdient de voorkeur gebruik te maken van klimaatbeheersing, ventilatieapparatuur en regendaken zodra de kast gebruikt wordt in ruwe en veeleisende omstandigheden. Zie onze hoofdstukken Technische Informatie en Algemene Accessoires voor meer informatie.



# Wandmontage kasten

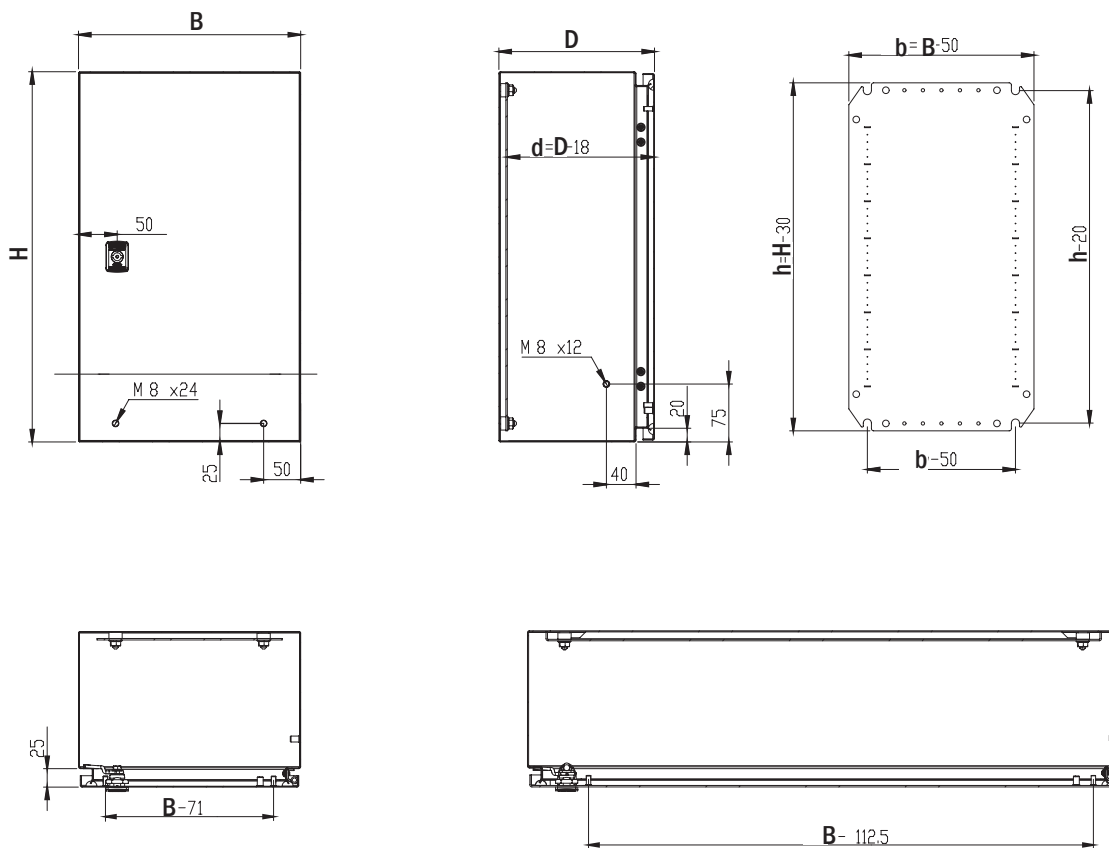
ASR, IP 66/NEMA 4X,12,13, IK10

Inclusief montageplaat

Afmetingen schakelkast			Montageplaat afmeting							
H	B	D	h	b	Aantal sloten	Bruikbare diepte	Gewicht	Bestelnr. AISI 304	Bestelnr. AISI 316L	
180	240	150	150	190	1	130	2,5	ASR0182415	ASR0182415-316	
240	240	150	210	190	1	130	3,2	ASR0242415	ASR0242415-316	
	360	150	210	310	1	130	5,0	ASR0243615	ASR0243615-316	
300	200	150	270	150	1	130	4,5	ASR0302015	ASR0302015-316	
360	240	150	330	190	1	130	5,0	ASR0362415	ASR0362415-316	
400	300	150	370	250	1	130	8,3	ASR0403015	ASR0403015-316	
	400	210	370	350	1	190	11,2	ASR0404021	ASR0404021-316	
	600	210	370	550	1	190	15,8	ASR0406021	ASR0406021-316	
500	400	210	470	350	2	190	16,0	ASR0504021	ASR0504021-316	
	500	210	470	450	2	190	17,0	ASR0505021	ASR0505021-316	
600	400	210	570	350	2	190	15,8	ASR0604021	ASR0604021-316	
	600	210	570	550	2	190	22,2	ASR0606021	ASR0606021-316	
		300	570	550	2	280	25,2	ASR0606030	ASR0606030-316	
	800	300	570	750	2	280	32,4	ASR0608030	ASR0608030-316	
800	600	210	770	550	2	190	28,6	ASR0806021	ASR0806021-316	
		300	770	550	2	280	32,3	ASR0806030	ASR0806030-316	
	800	300	770	750	2	280	42,0	ASR0808030	ASR0808030-316	
1000	800	300	970	750	1*	280	51,5	ASR1008030	ASR1008030-316	
1200	800	300	1170	750	1*	280	59,5	ASR1208030	ASR1208030-316	
		400	1170	750	1*	380	62,3	ASR1208040	ASR1208040-316	
1400	800	400	1370	750	1*	380	78,1	ASR1408040	ASR1408040-316	

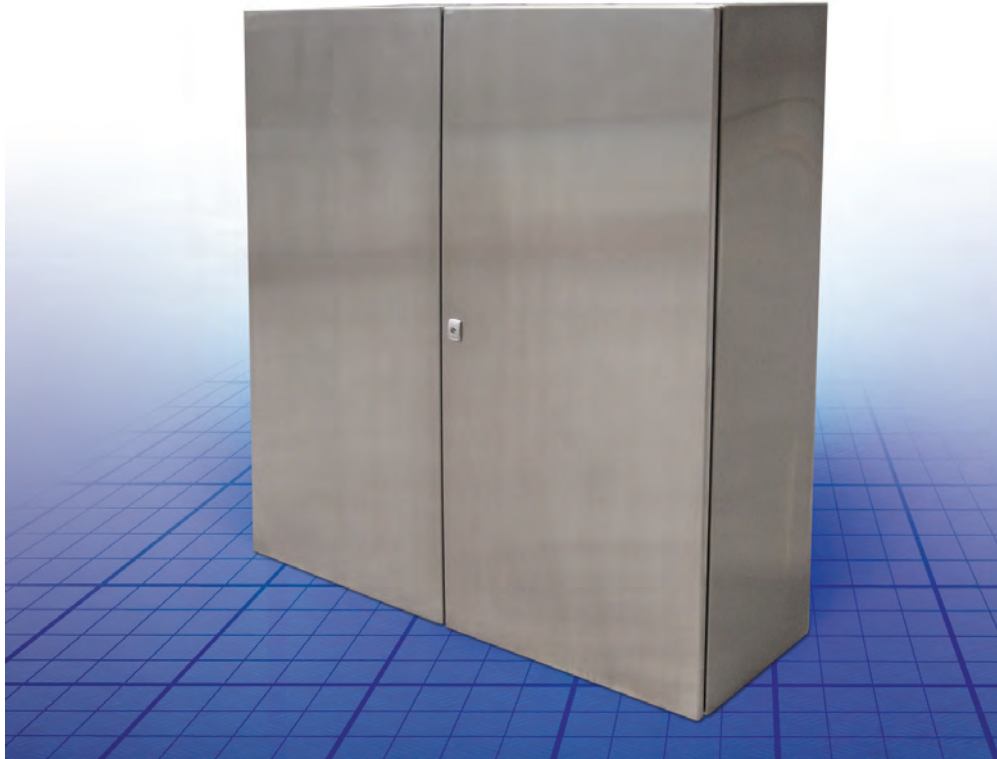
\* 3 punts espagnoletsluiting

## Afmetingen



**Roestvaststaal dubbel deurs behuizing**

De Eldon ADR serie biedt de ideale oplossing voor ruwe omstandigheden, die meer bescherming tegen corrosie vereisen. De ADR serie is de ideale oplossing voor ruwe, veeleisende omstandigheden zoals in de levensmiddelen-, offshore- en chemische industrie, voor buitenopstellingen en in farmaceutische bedrijven.



**MULTIMOUNT®**



IP 55/NEMA 12, 13  
IK10

**Technische gegevens**

**Materiaal:** AISI 304 éénrichting geschuurd RVS / AISI 316 (op aanvraag) . Frame: 1,5mm. Deur: 2,0mm. Montageplaat: 2,5mm verzinkt plaatstaal.

**Body:** Gezet en volledig gelast.

**Deur:** Uit één stuk gevormde hoeken. Opliggend met een 130° openingshoek.

Inliggende AISI 304 RVS scharnieren met uitneembare pen. Vier stiflasbouten aan binnenzijde van de deur voor bevestiging van deurmontage-profielen. De afdichting wordt gegarandeerd door het gebruik van een polyurethaan pakking uit één stuk. **Slot:** Verchroomd 3mm DIN slot, 90° draaibaar. 3 Punts espagnolet-sluiting. Roestvaststalen sloten en andere versies zijn verkrijgbaar als accessoire.

**Montageplaat:** Gemonteerd op M8 stiflasbouten op de achterwand van de kast.

In alle kasten hoger of breder dan 800mm, heeft de montageplaat een aan 4 zijden omgezette rand t.b.v. extra versteviging. Door gebruik van het AMG accessoire is de montageplaat in diepte verstelbaar.

**Afwerking:** Buitenzijde frame en deur éénrichting geschuurd, korrel 240 (gemiddeld 0,5 micron).

**Beschermingsklasse:** Overeenkomstig IP 55 en NEMA 12,13, IK10.

**Levering:** Montageplaat, compleet met bevestigingsmateriaal en aardingsset. Verpakt in recyclebaar karton.

**Aanvullende informatie:** Het verdient de voorkeur gebruik te maken van klimaatbeheersing, ventilatieapparatuur en regendaken zodra de kast gebruikt wordt in ruwe en veeleisende omstandigheden. Zie onze hoofdstukken Technische informatie en Algemene Accessoires voor meer informatie.



# Wandmontage kasten

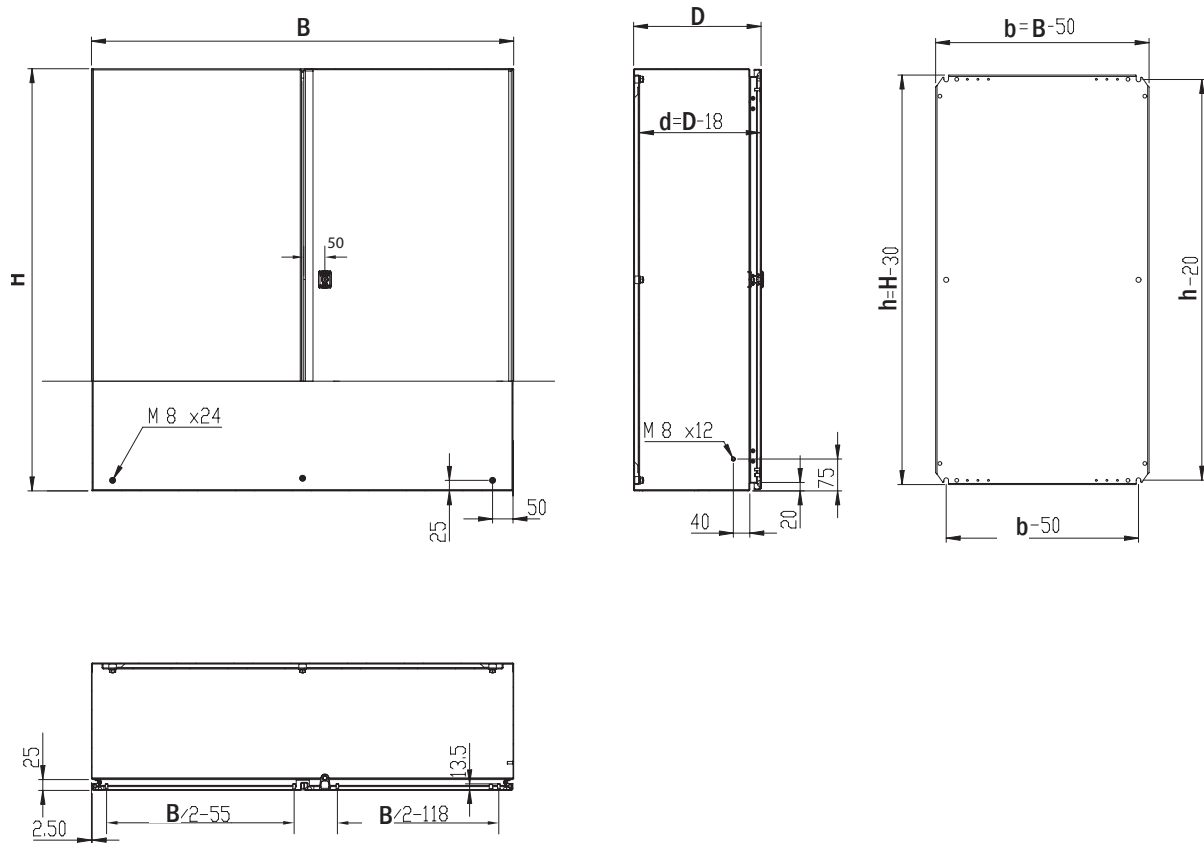
ADR, IP 55/NEMA 12, 13, IK10

Inclusief montageplaat

Afmetingen schakelkast			Montageplaat afmeting			Aantal sloten	Bruikbare diepte	Gewicht	Bestelnr. AISI 304	Bestelnr. AISI 316L
H	B	D	h	b						
1000	1000	300	970	950	1*	280	59,5	ADR1001030	ADR1001030-316	
	1200	300	970	1150	1*	280	69,7	ADR1001230	ADR1001230-316	

\* 3 punts espagnoletsluiting.

## Afmetingen

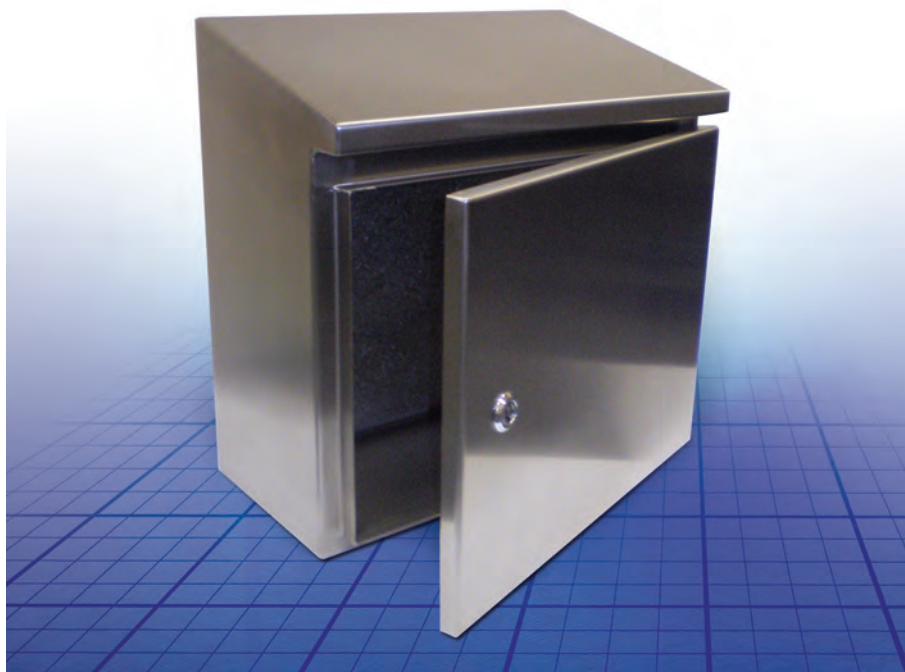




**AFS**

**Roestvaststaal enkeldeurs behuizing met geïntegreerd regendak**

De Eldon AFS range, met gladde afwerking en design die aanhechting van bacteriën voorkomen, biedt dé oplossing voor omstandigheden die speciale aandacht vragen. Geschikt voor toepassing in de levensmiddelenindustrie, of bij externe toepassingen. Een integraal hellend dak biedt extra bescherming tegen vloeistoffen en zorgt voor een goede drainage. De AFS is uitermate geschikt voor de ruwe omstandigheden zoals de levensmiddelen industrie, biotechnische laboratoria en farmaceutische industrie.



IP 66/NEMA4x ,12,13  
IK 10

**Technische gegevens**

**Materiaal:** AISI 304 éénrichting geschuurd RVS /AISI 316L (op aanvraag). Frame: 1,5mm. Deur: 1,5mm / 2,0mm bij AFS10083 en groter. Montageplaat: 2,0mm gegalvaniseerd plaatstaal.  
**Body:** De bovenzijde van de body is uitgevoerd met een schuin aan de voorkant aflopend dak, onder een hoek van 8° tot 20°. De 10 mm uitstekende overkapping garandeert dat vuil en vocht bij de deur vandaan worden gehouden. Gezet en volledig gelast.  
**Deur:** Uit één stuk gevormde hoeken. Opliggend met een 130° openingshoek. Inliggende AISI 304 RVS scharnieren met uitneembare pen voor een rechts- of linksscharnierende deur. (Machinale bewerking vereist). De afdichting wordt gegarandeerd door het gebruik van een polyurethaan pakking uit één stuk. Vier stiflasbouten aan binnenzijde deur voor bevestiging van deurmontage-profielen.  
**Slot:** Verchromd 3mm slot, 90° draaibaar. Roestvaststalen sloten en andere versies zoals cilindersloten zijn op aanvraag verkrijgbaar.

**Montageplaat:** Gemonteerd op M8 stiflasbouten op de achterwand van de kast. Alle kasten groter dan 800 mm hebben een montageplaat met een aan 4 zijden omgezette rand t.b.v. extra versteviging. Door gebruik van het AMG accessoire is de montageplaat in diepte verstelbaar.  
**Kabelinvoer:** Standaard geen flens-openingen voor een maximale afdichting en het tegengaan van bacterievorming volgens HACCP.  
**Beschermingsklasse:** Overeenkomstig IP 66 en NEMA 4X, 12,13, IK 10.  
**Afwerking:** 240s éénrichting geschuurd roestvaststaal (gemiddeld 0,5 micron).  
**Levering:** Montageplaat met aardingsset en bevestigingsmateriaal. Verpakt in recyclebaar karton.  
**Aanvullende informatie:** Het verdient de voorkeur gebruik te maken van Klimaatbeheersing, ventilatieapparatuur en regendaken zodra de kast gebruikt wordt in ruwe en veeleisende omstandigheden. Zie onze hoofdstukken Technische informatie



# Wandmontage kasten

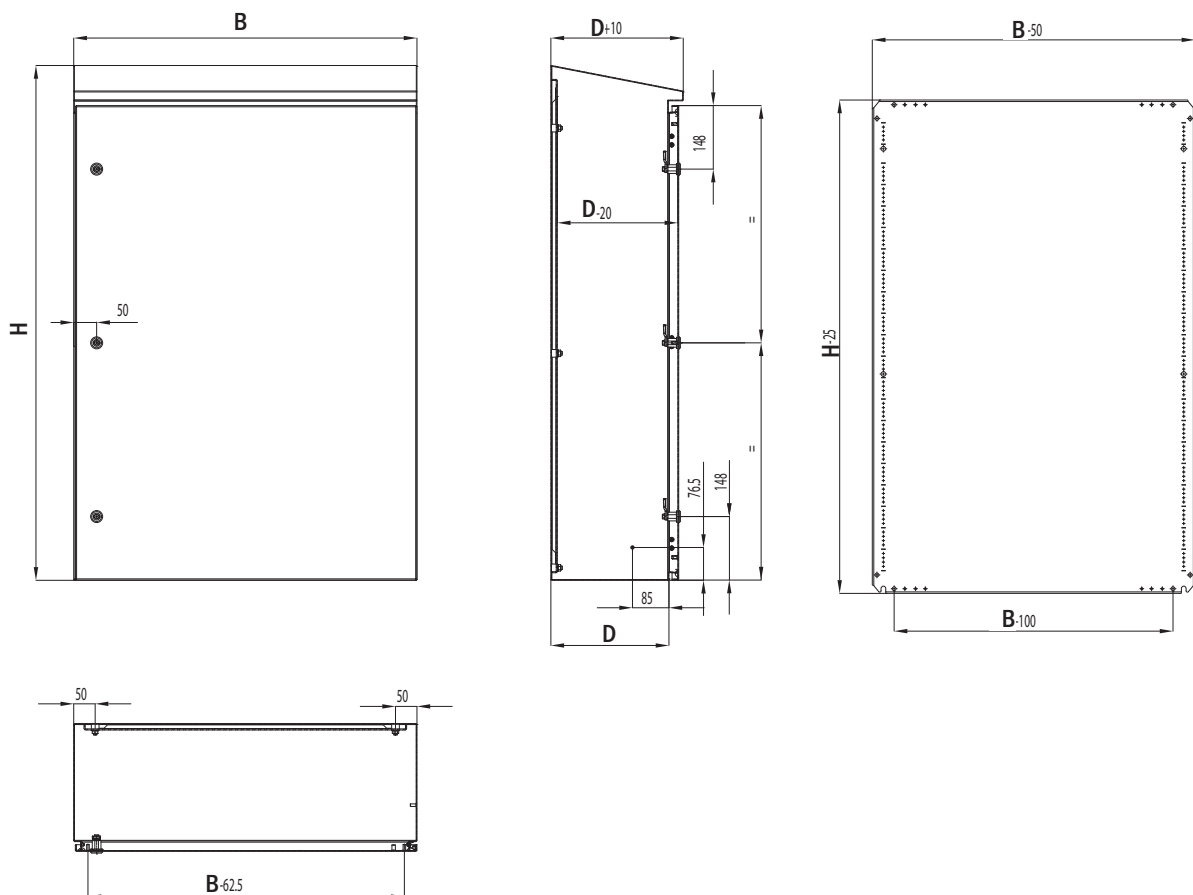
AFS, IP 66/NEMA4x ,12,13, IK 10

Inclusief montageplaat

Afmetingen schakelkast			Montageplaat afmeting							Bestelnr. AISI 304	Bestelnr. AISI 316L
H	B	D	h	b	Aantal sloten	Bruikbare diepte	Gewicht				
300	200	155	275	150	1	135	5,6		AFS03021	AFS03021-316*	
400	300	155	375	250	1	135	8,3		AFS04031	AFS04031-316*	
	400	210	375	350	1	190	11,2		AFS04042	AFS04042-316*	
	600	210	375	550	1	190	15,8		AFS04062	AFS04062-316*	
500	500	210	475	450	1	190	17,0		AFS05052	AFS05052-316*	
600	400	210	575	350	2	190	15,8		AFS06042	AFS06042-316*	
	600	210	575	550	2	190	22,2		AFS06062	AFS06062-316*	
		300	575	550	2	280	25,2		AFS06063	AFS06063-316*	
	800	300	575	750	2	280	32,4		AFS06083	AFS06083-316*	
800	600	210	775	550	2	190	28,6		AFS08062	AFS08062-316*	
		300	775	550	2	280	32,3		AFS08063	AFS08063-316*	
	800	210	775	750	2	190	37,2		AFS08082	AFS08082-316*	
		300	775	750	2	280	42,0		AFS08083	AFS08083-316*	
1000	800	300	975	750	3	280	51,5		AFS10083	AFS10083-316*	
1200	600	300	1175	550	3	280	48,5		AFS12063	AFS12063-316*	
	800	300	1175	750	3	280	59,5		AFS12083	AFS12083-316*	
		400	1175	750	3	380	62,3		AFS12084	AFS12084-316*	
1400	800	400	1375	750	3	380	78,1		AFS14084	AFS14084-316*	

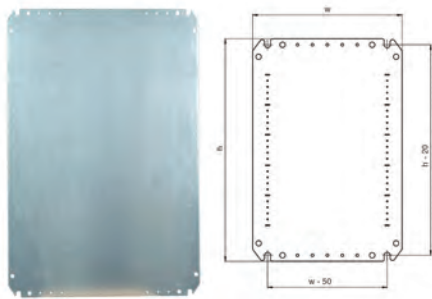
\* Levertijd op aanvraag

## Afmetingen



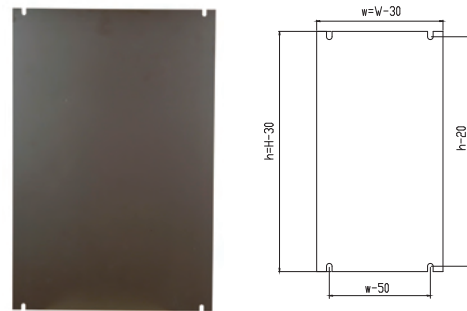
## Wandmontage kasten accessoires

### AMP, Montageplaat



**Omschrijving:** Stalen montageplaat voor MultiMount kasten. Alle zijkanten van de montageplaten van 800mm en daarboven zijn voorzien van omgezette randen. In diepte verstelbaar met AMG als accessoire.  
**Materiaal:** Gegalvaniseerd plaatstaal.  
**Verpakkingseenheid:** Per stuk

### AMI, Geïsoleerde montageplaat



**Omschrijving:** Geïsoleerde montageplaat voor MultiMount kasten. Met behulp van de AMG als accessoire kan de montageplaat in iedere diepte gemonteerd worden.  
**Materiaal:** Bakeliet  
**Verpakkingseenheid:** Per stuk.

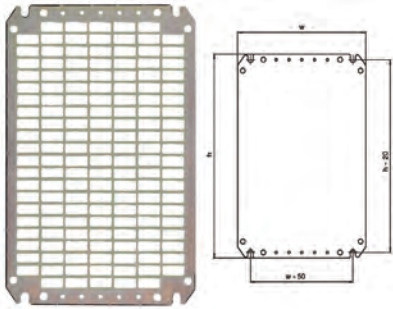
Afmetingen schakelkast		Montageplaat afmeting			Bestelnr.
H	B	h	b		
200	200	170	150	AMP02020	
250	200	220	150	AMP02520	
	250	220	200	AMP02525	
300	250	270	200	AMP03025	
	300	270	250	AMP03030	
	600	270	550	AMP03060	
	800	270	750	AMP03080	
	1000	270	950	AMP03100	
	1200	270	1150	AMP03120	
350	250	320	200	AMP03525	
400	300	370	250	AMP04030	
	400	370	350	AMP04040	
	500	370	450	AMP04050	
	600	370	550	AMP04060	
500	300	470	250	AMP05030	
	400	470	350	AMP05040	
	500	470	450	AMP05050	
600	400	570	350	AMP06040	
	500	570	450	AMP06050	
	600	570	550	AMP06060	
	800	570	750	AMP06080	
700	500	670	450	AMP07050	
800	400	770	350	AMP08040	
	600	770	550	AMP08060	
	800	770	750	AMP08080	
	1200	770	1150	AMP08120	
1000	600	970	550	AMP10060	
	800	970	750	AMP10080	
	1000	970	950	AMP10100	
1200	600	1170	550	AMP12060	
	800	1170	750	AMP12080	
	1000	1170	950	AMP12100	
1400	1000	1370	950	AMP14100	

Afmetingen schakelkast		Montageplaat afmeting			Bestelnr.
H	B	h	b		
200	200	170	150	AMI02020	
250	200	220	150	AMI02520	
	250	220	200	AMI02525	
300	250	270	200	AMI03025	
	300	270	250	AMI03030	
	350	250	320	AMI03525	
	400	300	370	AMI04030	
	400	370	350	AMI04040	
	500	370	450	AMI04050	
	600	370	550	AMI04060	
500	300	470	250	AMI05030	
	400	470	350	AMI05040	
	500	470	450	AMI05050	
	600	400	570	AMI06040	
	500	570	450	AMI06050	
	600	570	550	AMI06060	
	800	570	750	AMI06080	
700	500	670	450	AMI07050	
800	400	770	350	AMI08040	
	600	770	550	AMI08060	
	800	770	750	AMI08080	
1000	600	970	550	AMI10060	
	800	970	750	AMI10080	
1200	600	1170	550	AMI12060	
	800	1170	750	AMI12080	



## Wandmontage kasten accessoires

### AMT, Telequick montageplaat



**Omschrijving:** Voor eenvoudige installatie en montage werkzaamheden. Deze plaat is voorzien van rechthoekige gaten (26 x 11mm) voor het verkrijgen van de juiste montagepositie d.m.v. insteekmoeren. De insteekmoeren kunnen binnen de vierkante gaten verplaatst worden. In diepte verstelbaar met AMG als accessoire.

**Materiaal:** Gegalvaniseerd plaatstaal.

**Verpakkingseenheid:** Per stuk

Afmetingen schakelkast		Montageplaat afmeting		Bestelnr.
H	B	h	b	
400	300	370	250	AMT04030
	400	370	350	AMT04040
	500	370	450	AMT04050
500	600	370	550	AMT04060
	300	470	250	AMT05030
	400	470	350	AMT05040
600	500	470	450	AMT05050
	400	570	350	AMT06040
	500	570	450	AMT06050
800	600	570	550	AMT06060
	800	570	750	AMT06080
	700	500	670	450
800	400	770	350	AMT08040
	600	770	550	AMT08060
	800	770	750	AMT08080
1000	600	970	550	AMT10060
	800	970	750	AMT10080
1200	600	1170	550	AMT12060
	800	1170	750	AMT12080

### TN, Insteekmoeren voor Telequick montageplaten



**Omschrijving:** Moeren te gebruiken bij Telequick montageplaten.

**Verpakkingseenheid:** 50 stuks

Draad	Bestelnr.
M 4	TN04
M 5	TN05
M 6	TN06

### AMG, Diepteverstellingskit



**Omschrijving:** Voor het traploos in diepte verstellen van verschillende accessoires: montageplaat, 19" profielen en het modulaire programma. In RVS behuizingen is een bewerking noodzakelijk.

**Materiaal:** 2mm gegalvaniseerd plaatstaal.

**Diepteverstelling:** Afstand tot de deur D-35 tot 65 mm.

**Verpakkingseenheid:** 2 paar, inclusief bevestigingsmateriaal.

Afmetingen schakelkast	Bestelnr.
D 155	AMG155
210	AMG210
260	AMG260
300	AMG300
400	AMG400

### AMTE, Afstandsbouten



**Omschrijving:** Voor diepteverstelling van de montageplaat. Metrisch draad M8.

**Materiaal:** Verzinkt plaatstaal

Lengte	Verpakkingseenheid	Bestelnr.
10	50	AMTE8010
12	50	AMTE8012
14	50	AMTE8014
16	50	AMTE8016
18	50	AMTE8018
20	50	AMTE8020
30	50	AMTE8030
40	20	AMTE8040
50	20	AMTE8050
55	20	AMTE8055
100	20	AMTE8100

## Wandmontage kasten accessoires

### AW, Wandmontagebeugels



**Omschrijving:** Montagebeugels voor een veilige bevestiging aan de muur. Inclusief sluitringen om de IP waarde te garanderen.

**Materiaal:** 3mm verzinkt plaatstaal.

**Verpakkingseenheid:** 4 stuks, inclusief bevestigingsmateriaal.

**Bestelnr.**

AW41

### AWS, Wandmontagebeugels



**Omschrijving:** Montagebeugels voor veilige bevestiging aan de muur. Inclusief sluitringen voor het garanderen van de IP-waarde. In roestvaststaal is machinale bewerking nodig.

**Verpakkingseenheid:** 4 beugels met bevestigingsmateriaal.

Materiaal	Bestelnr.
4mm verchroomd staal	AWS41
3mm roestvaststaal 316	AWS41-316

### EPF, Paal bevestiging voor wandkasten.



**Omschrijving:** Accessoire om MultiMount behuizingen vast te stellen op palen. Maximale paal diameter is 400mm.

Aanvullende bewerking is niet vereist

**Materiaal:** Gegalvaniseerd staal.

**Verpakkingseenheid:** 2 profielen inclusief bevestigingsmateriaal.

Afmetingen schakelkast	Bestelnr.
B 300	EPF0300
400	EPF0400
500	EPF0500
600	EPF0600
800	EPF0800

### ADT, Zichtdeuren



**Omschrijving:** Ter vervanging van de standaard deur, geeft goed zicht op de gemonteerde apparatuur in de kast. Alle opties van het slotenprogramma kunnen worden toegepast.

**Materiaal:** Plaatstaal 1,2mm/ ADT06060R5 en daarboven: 1,4mm/ ADT10060R5 en daarboven: 1,8mm. Voorzien van transparant 3mm acrylaatruit.

**Afwerking:** Structuur poedercoating, RAL 7035.

**Beschermingsklasse:** Voldoet aan IP 55

**Verpakkingseenheid:** Per stuk

Afmetingen schakelkast		Zicht gedeelte		Aantal	
H	B	h	b	sloten	Bestelnr.
300	250	159	93	1	ADT03025R5
	300	159	143	1	ADT03030R5
400	300	259	143	1	ADT04030R5
	400	259	243	1	ADT04040R5
500	300	359	143	1	ADT05030R5
	400	359	243	1	ADT05040R5
600	400	459	243	2	ADT06040R5
	500	459	343	2	ADT06050R5
	600	459	443	2	ADT06060R5
700	500	559	343	2	ADT07050R5
	800	659	443	2	ADT08060R5
1000	600	859	427	1*	ADT10060R5
	800	859	627	1*	ADT10080R5
1200	600	1059	427	1*	ADT12060R5
	800	1059	627	1*	ADT12080R5

\* 3 punts espagnolet-sluiting.

### MMH, Scharnieren



**Omschrijving:** Scharnieren. 180° Openingshoek. Bewerking is noodzakelijk.

**Materiaal:** Verzinkt plaatstaal

**Verpakkingseenheid:** Scharnieren, inclusief bevestigingsmateriaal.

Voor kast	Bestelnr.
H ≤ 800mm	MMH02
> 800mm	MMH03





## Wandmontage kasten accessoires

### ADC, Zichtdeur met helder glas



**Omschrijving:** Gemonteerd in plaats van de standaard deur, geeft goed zicht op de gemonteerde apparatuur in de kast. Alle slot-opties uit het slotenprogramma zijn mogelijk.

**Materiaal:** Plaatstaal 1.2mm, vanaf ADC06060R5 en hoger 1,4mm, vanaf ADC10060R5 en hoger 1.8mm. Voorzien van 4mm veiligheidsglas.

**Afwerking:** Structuur poedercoating, RAL 7035.

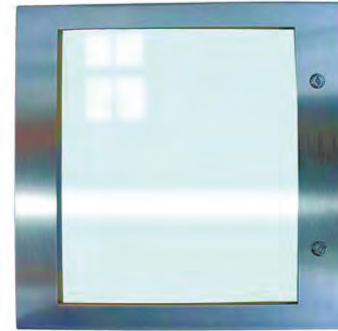
**Beschermingsklasse:** Voldoet aan IP 55 en NEMA 12,13.

**Verpakkingseenheid:** 1 deur.

Afmetingen schakelkast		Zicht gedeelte		Aantal		Bestelnr.
H	B	h	b	sloten		
300	250	159	93	1		ADC03025R5
	300	159	143	1		ADC03030R5
400	300	259	143	1		ADC04030R5
	400	259	243	1		ADC04040R5
500	300	359	143	1		ADC05030R5
	400	359	243	1		ADC05040R5
600	400	459	243	2		ADC06040R5
	500	459	343	2		ADC06050R5
	600	459	443	2		ADC06060R5
700	500	559	343	2		ADC07050R5
800	600	659	443	2		ADC08060R5
	1000	600	859	427	1*	ADC10060R5
1200	800	859	627	1*		ADC10080R5
	600	1059	427	1*		ADC12060R5
	800	1059	627	1*		ADC12080R5

\* 3 punts espagnolet-sluiting.

### ADCS, Zichtdeur met helder glas



**Omschrijving:** Gemonteerd in plaats van de standaard deur, geeft goed zicht op de gemonteerde apparatuur in de kast. Alle slot-opties uit het slotenprogramma zijn mogelijk.

**Materiaal:** 1,5mm ASISI 304 roestvaststaal, 2mm bij ASR1008030 en groter en 4mm helder veiligheidsglas.

**Afwerking:** 240s éénrichting geschuurd (gemiddeld 0,5 micron)

**Beschermingsklasse:** Overeenkomstig IP 55 en NEMA 12,13.

**Verpakkingseenheid:** 1 deur

Afmetingen schakelkast		Zicht gedeelte		Aantal		Bestelnr.
H	B	h	b	sloten		
360	240	219	83	1		ADCS03624
400	300	259	143	1		ADCS04030
	400	259	243	1		ADCS04040
500	600	259	443	1		ADCS04060
	500	500	343	2		ADCS05050
	600	400	459	243	2	ADCS06040
600	600	459	443	2		ADCS06060
	800	459	643	2		ADCS06080
	800	600	659	443	2	ADCS08060
800	800	659	643	2		ADCS08080
	1000	800	859	643	1*	ADCS10080
1200	800	1059	643	1*		ADCS12080
1400	800	1259	643	1*		ADCS14080

\* 3 punts espagnolet-sluiting.

## Wandmontage kasten accessoires

### ADA/ADAB, Aluminium zichtdeur met acrylaatruit



**Omschrijving:** Als vervanging voor de stalen deur. Kan worden gebruikt in combinatie met een zwenkraam, modulair chassis of binnendeur. Het 3mm slot kan worden verwisseld voor elk ander als accessoire leverbaar binnenwerk of handgreep. Het vergroot de diepte van de kast met 10mm (ADA) of 35mm (ADAB). Kan ook worden gebruikt als zichtvenster in combinatie met montagekit ADAMK/ADABMK.

**Materiaal:** Aluminium voorzien van 3mm acryl glas.

**Afwerking:** Geanodiseerd aluminium

**Beschermingsklasse:** Overeenkomstig IP 54

**Verpakkingseenheid:** 1 deur, inclusief bevestigingsmateriaal.

Afmetingen schakelkast		Zicht gedeelte		Aantal		Bestelnr.
H	B	h	b	sloten		
300	300	226	226	1		ADA03030
400	300	326	226	1		ADA04030
	400	326	326	1		ADA04040
500	600	326	526	1		ADA04060
	300	426	226	1		ADA05030
600	400	426	326	1		ADA05040
	600	522	322	2		ADAB06040
700	600	522	522	2		ADAB06060
	800	522	722	2		ADAB06080
800	500	622	422	2		ADAB07050
	600	722	522	2		ADAB08060
1000	800	922	722	2		ADAB10080
1200	600	1122	522	2		ADAB12060
	800	1122	722	2		ADAB12080

### AVB, Verticale montageprofielen



**Omschrijving:** Wordt gebruikt voor de montage in deelhoogte zwenkramen. De SFBP wordt direct gemonteerd op de AVB. Volgens 25 mm gatenpatroon. Voor andere doeleinden kunnen CNM kooimoeren worden gebruikt. Gemonteerd in de scharniergaten van het voorste frame van de kast. In RVS behuizingen is een machinale bewerking nodig.

**Materiaal:** 2mm gegalvaniseerd plaatstaal.

**Verpakkingseenheid:** 1 paar, inclusief bevestigingsmateriaal.

Voor kast		Bestelnr.
H		
600		AVB0600
800		AVB0800
1000		AVB1000
1200		AVB1200
1400		AVB1400

### ACA/ACB, Aluminium displaypaneel



**Omschrijving:** Voor montage van besturingen, meters, indicatielampjes, etc. Gemonteerde apparatuur wordt beschermd door een 23,5 mm hoog frame. Het aluminium paneel is 3mm dik en kan worden gedemonteerd voor het aanbrengen van gaten of zeefdrukken. Het 3 mm slot kan worden verwisseld voor elk ander als accessoire leverbaar binnenwerk of handgreep.

**Materiaal:** Aluminium.

**Afwerking:** Geanodiseerd aluminium.

**Beschermingsklasse:** Overeenkomstig IP 54

**Verpakkingseenheid:** 1 deur inclusief bevestigingsmateriaal.

Afmetingen schakelkast		Zicht gedeelte		Aantal		Bestelnr.
H	B	h	b	sloten		
300	300	226	226	1		ACA03030
400	300	326	226	1		ACA04030
	400	326	326	1		ACA04040
500	600	326	526	1		ACA04060
	300	426	226	1		ACA05030
600	400	426	326	1		ACA05040
	500	426	426	1		ACA05050
700	600	522	322	2		ACB06040
	800	522	522	2		ACB06060
800	500	622	422	2		ACB06080
	600	722	522	2		ACB07050
1000	800	722	722	2		ACB08060
	600	922	522	2		ACB08080
1200	800	922	722	2		ACB10060
	600	1122	522	2		ACB10080
1200	800	1122	722	2		ACB12060
	800	1122	722	2		ACB12080

### AVP, 19" profielen



**Omschrijving:** Voor 600mm brede kasten. In diepte verstelbaar met AMG accessoire. Gemonteerd in de scharniergaten van het voorste frame van de kast. Afstand tussen de deur en 19" profielen: 56mm. In RVS behuizingen is een machinale bewerking nodig.

**Materiaal:** 2mm gegalvaniseerd plaatstaal.

**Verpakkingseenheid:** 1 paar, inclusief bevestigingsmateriaal.

Voor kast		
H	Hoogte in HE	Bestelnr.
600	12	AVP0600
800	17	AVP0800
1000	20	AVP1000
1200	26	AVP1200



## Wandmontage kasten accessoires

### AC, Modulair chassis



**Omschrijving:** Voor montage van DIN-rail componenten met een maximum hoogte van 68mm. Onderlinge afstand tussen de rails is 125mm. Indien gewenst kan de standaard deur vervangen worden door een transparante deur. Montagediepte tussen binnenste afdekpaneel en de buitendeur: 35mm. Door het AMG accessoire kan de montageplaat in diepte worden versteld. In RVS behuizingen is een machinale bewerking nodig.

**Materiaal:** DIN-rails PP0735 vervaardigd van 1,20mm gegalvaniseerd plaatstaal, verticale profielen van 1,5mm plaatstaal en voorpaneel van 1,5mm plaatstaal.

**Afwerking:** Structuur poedercoating, RAL 7035.

**Verpakkingseenheid:** Een frontpaneel voorzien van uitsparingen, verticale profielen, boven- en onderpanelen en een gemonteerd chassis met 2 DIN-rails per rij. Boven en onderzijde zijn open. Inclusief bevestigingsmateriaal.

Voor kast		Aantal	Aantal	Bestelnr.
H	B	modules	rijen	
300	250	16	2	AC03025R5
400	300	33	3	AC04030R5
500	400	48	3	AC05040R5
600	400	64	4	AC06040R5
	600	108	4	AC06060R5
700	500	110	5	AC07050R5
800	600	162	6	AC08060R5
1000	600	216	8	AC10060R5
	800	304	8	AC10080R5

### ADSW, MultiMount deurschakelaar



**Omschrijving:** Om elk elektrisch apparaat in te schakelen, zoals verlichting, alarmsystemen, etc. Kabeldoorvoer: M20. In RVS behuizingen is een bewerking noodzakelijk.

**Schakelcapaciteit:** 6A / 230VAC.

**Goedkeuringen:** UL en CSA goedgekeurd.

**Verpakkingseenheid:** Per stuk, inclusief bevestigingsmateriaal.

**Bestelnr.**

ADSW01

### ADI, Binnendeuren



**Omschrijving:** Voor montage van besturingen, meters, controlelampen, etc. Zowel rechts als links scharnierend te monteren. Slot 3mm binnenwerk, deuren van 700mm en hoger hebben twee sloten. Bruikbare diepte tussen de binnen- en buitendeur: 35 mm. In diepte verstelbaar met AMG accessoire. Montageoppervlakte: Montageoppervlakte: H- 55, B-108. In RVS behuizingen is een bewerking nodig.

**Materiaal:** Deur: 1,5mm plaatstaal en 2mm verticale profielen van plaatstaal.

**Afwerking:** Structuur poedercoating, RAL 7035.

**Verpakkingseenheid:** Binnendeur, twee verticale profielen en montagebenodigheden.

Afmetingen schakelkast				Aantal		Bestelnr.
H	B	h	b	sloten		
400	300	345	192	1	ADI04030R5	
		345	292	1	ADI04040R5	
		345	392	1	ADI04050R5	
500	300	345	492	1	ADI04060R5	
		445	192	1	ADI05030R5	
		445	292	1	ADI05040R5	
600	400	445	392	1	ADI05050R5	
		545	292	1	ADI06040R5	
		545	392	1	ADI06050R5	
700	500	545	492	1	ADI06060R5	
		545	692	1	ADI06080R5	
		645	392	2	ADI07050R5	
800	400	745	292	2	ADI08040R5	
		745	492	2	ADI08060R5	
		745	692	2	ADI08080R5	
1000	600	945	492	2	ADI10060R5	
		945	692	2	ADI10080R5	
1200	600	1145	492	2	ADI12060R5	
		1145	692	2	ADI12080R5	

### ADIS, Binnendeuren



**Omschrijving:** Voor montage van besturingen, meters, controlelampen, etc. Zowel rechts als links scharnierend te monteren. (Machinale bewerking vereist). Slot 3mm DIN binnenwerk, deuren van 500mm en hoger hebben twee sloten. Bruikbare diepte tussen de binnen- en buitendeur: 35 mm, in diepte verstelbaar met AMG accessoire. Montageoppervlakte: H-55mm, B-108mm. Tevens 19" versie leverbaar.

**Materiaal:** Deur: 1,5mm AISI 304 roestvaststaal en 2,0mm verticale profielen van plaatstaal.

**Afwerking:** 240s éénrichting geschuurd (gemiddeld 0,5 micron)

**Verpakkingseenheid:** Per stuk, inclusief bevestigingsmateriaal.

Afmetingen schakelkast		Bestelnr.
H	B	
400	300	ADIS04030
500	500	ADIS05050
600	400	ADIS06040
	600	ADIS06060
800	600	ADIS08060
1000	800	ADIS10080
1200	800	ADIS12080

Voor het bestellen van 19" versie dient u 119 aan het artikelnummer toe te voegen, bijv. ADIS04030119.

## Wandmontage kasten accessoires

### ADO, Deurarretering



**Omschrijving:** Deurarretering voor kasten met een hoogte van 300mm en daarboven. Voor het vastzetten van een open deur onder 90° of 110°. Direct gemonteerd op het deurmontageprofiel. Machinale bewerking is nodig.  
**Verpakkingseenheid:** Per stuk, inclusief bevestigingsmateriaal.

Materiaal	Bestelnr.
Verzinkt plaatstaal	ADO201
Roestvaststaal	ADO200S

### MMDP, Deurmontage-profielen



**Omschrijving:** Voor versterking van de deur, te monteren aan de binnenzijde van de deur, op de M6 stifflas bouten. Voorzien van 10mm gaten patroon.

**Materiaal:** 1,4mm gegalvaniseerd plaatstaal.

**Afmeting:** 15 x 14mm.

**Verpakkingseenheid:** 1 Paar, inclusief bevestigingsmateriaal.

Voor kast	Bestelnr.
H	
500	MMDP050
600	MMDP060
700	MMDP070
800	MMDP080
1000	MMDP100
1200	MMDP120
1400	MMDP140

### ALL, Sloten



**Omschrijving:** Verschillende sloten ter vervanging van de standaard versie.

**Verpakkingseenheid:** Per stuk.

Omschrijving	Type	Bestelnr.
Polyamide slot met cylinder	Sleutel 333	ALL509
Eldon slot met cylinder	Ronis sleutelnr. C21323	ALL510
Verchromd slot met cylinder	Ronis sleutelnr. C21323	ALL508
ADA/ACA slot met cylinder	Ronis sleutel n° C21323	ALL506
ADAB/ACB slot met cylinder	Ronis sleutel n° C21323	ALL507

### ALLS, 3mm, roestvaststaal slot



**Omschrijving:** 3mm, roestvaststaal slot

Omschrijving	Bestelnr.
AISI 304 roestvaststaal	ALLS304
AISI 316L roestvaststaal	ALLS316

### ALT, Handgrepen



**Omschrijving:** Verschillende handgrepen ter vervanging van de standaard versie.

**Verpakkingseenheid:** Per stuk

Omschrijving	Bestelnr.
Kunststof T-greep	ALT560
Kunststof hendel met cylinderslot, sleutel 5333	ALT563
Verchromde T-greep met cylinderslot, sleutel C21323	ALT561
Verchromde vingergreep met cylinderslot, sleutel C21323	ALT562



## LSK, Sleutels



**Omschrijving:** Sleutel met Eldon logo. Goede vormgeving en grip.

**Materiaal:** Matrijsgegoten legering

**Verpakkingseenheid:** Per stuk

Omschrijving	Bestelnr.
Plastic dubbelbaards DIN 3mm	LSK502
Metallic dubbelbaards DIN 3mm	LSK503
Metallic dubbelbaards DIN 5mm	LSK505
Metallic Vierkant 7mm	LSK523
Metallic Vierkant 8mm	LSK524
Metallic Driekant 7mm	LSK526
Metallic Driekant 8mm	LSK527

## ALI, Binnenwerken



**Omschrijving:** Binnenwerk ter vervanging van het standaard 3mm binnenwerk in het standaard polyamide slot.

**Materiaal:** Polyamide.

**Verpakkingseenheid:** Per stuk

Omschrijving	Bestelnr.
Dubbelbaards 3mm	ALI503
Dubbelbaards 5mm	ALI505
Vierkant 7 mm	ALI523
Vierkant 8 mm	ALI525
Driekant 8 mm	ALI524
Met sleuf 2x4 mm	ALI528

## Wandmontage kasten accessoires

### LSMK, Universele sleutel



**Omschrijving:** Universele sleutel met Eldon logo, met aan ieder uiteinde een ander type sleutel: DIN 5mm, vierkant 8mm, driehoek 8mm en standaard achthoekige adapter voor schroefbits.

**Materiaal:** Staal

**Verpakkingseenheid:** Per stuk

Bestelnr.
LSMK01

### PLC, Sloten



**Omschrijving:** De slotafdekkap wordt over het standaard slot gemonteerd, zodat het gebruik van een hangslot mogelijk is. Het standaard slot is volledig afgedekt en niet toegankelijk, wanneer het hangslot gemonteerd wordt. Maximale diameter van de slot boog: 10 mm.

**Materiaal:** Roestvaststaal

**Verpakkingseenheid:** Per stuk

Omschrijving	Type	Bestelnr.
Polyamide key lock	Sleutel 333	PLC01



## Wandmontage kasten accessoires

### ARF, Regendak



**Omschrijving:** Kan worden gemonteerd als bescherming bij buitenopstelling van een enkel gemonteerde kast. Het dak heeft een lichte hellingshoek en is voorzien van een druiptrip. Bewerking is noodzakelijk. Maakt de behuizing in afmetingen groter H:60mm, D:20mm en B:20mm

**Materiaal:** 1,5mm plaatstaal.

**Afwerking:** Structuur poedercoating, RAL 7035.

**Verpakkingseenheid:** 1 regendak, inclusief bevestigingsmateriaal.

Afmetingen schakelkast		
B	D	Bestelnr.
250	155	ARF02515R5
	210	ARF02521R5
300	155	ARF03015R5
	210	ARF03021R5
400	155	ARF04015R5
	210	ARF04021R5
	260	ARF04026R5
	300	ARF04030R5
500	155	ARF05015R5
	210	ARF05021R5
	260	ARF05026R5
	300	ARF05030R5
600	210	ARF06021R5
	260	ARF06026R5
	300	ARF06030R5
	400	ARF06040R5
800	210	ARF08021R5
	260	ARF08026R5
	300	ARF08030R5
	400	ARF08040R5
1000	300	ARF10030R5
1200	300	ARF12030R5

### AL, Hijsogen



**Omschrijving:** M12 draad. Overeenkomstig DIN 580 hijsvoorschriften. Bewerking is nodig.

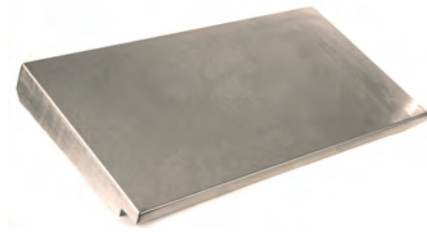
**Materiaal:** Staal.

**Verpakkingseenheid:** 2 stuks hijsogen, 2 verstevigings en montage accessoires.

**Bestelnr.**

AL9301

### ASST, Regendak



**Omschrijving:** Kan worden gemonteerd als bescherming bij buitenopstelling van een enkele rij kasten. Het dak heeft een lichte hellingshoek en is voorzien van een regengoot.

**Materiaal:** AISI 304 / AISI 316L éénrichting geschuurd roestvaststaal

**Afwerking:** 240s éénrichting geschuurd roestvaststaal (gemiddeld 0,5 micron).

**Verpakkingseenheid:** 1 regendak inclusief bevestigingsmateriaal.

B	D	Bestelnr. AISI 304	Bestelnr. AISI 316L
400	210	ASST042	ASST042-316*
600	210	ASST062	ASST062-316*
	300	ASST063	ASST063-316*
800	210	ASST082	ASST082-316*
	300	ASST083	ASST083-316*
	400	ASST084	ASST084-316*
1000	300	ASST103	ASST103-316*
1200	300	ASST123	ASST123-316*

\*Levertijd op aanvraag

### EFCS, Ventilator beschermingskap



**Omschrijving:** Biedt extra bescherming aan filter fans tegen het binnendringen van water bij buitenopstellingen of in wash-down omgevingen. Gezet en volledig gelast (Bewerking is nodig).

**Materiaal:** AISI 304 / AISI 316 roestvaststaal

**Afwerking:** 240s éénrichting geschuurd roestvaststaal.

**Verpakkingseenheid:** Per stuk.

**Levering:** Bevestigingschroeven, moeren.

#### Fan Cover

H	B	D	Geschikt voor ventilatoren	Bestelnr. AISI 304	Bestelnr. AISI 316L
144	134	100	EF100 / EF200	EFCS20	EFCS20-316*
275	265	100	EF250 / EF300	EFCS25-30	EFCS25-30-316*
353	343	100	EF500 / EF700	EFCS50-60	EFCS50-60-316*

\*Levertijd op aanvraag



## Wandmontage kasten accessoires

### P, Sokkelement, voor- en achterzijde



**Omschrijving:** 4 Hoekstukken met demontabele afdekplaten. De zijpanelen PA zijn separaat te bestellen. Beschikbare hoogtes: 100 mm en 200 mm. Machinale bewerking noodzakelijk.

**Materiaal:** 2,5mm plaatstaal voor hoekstukken, en 1,5mm plaatstaal voor panelen.

**Afwerking:** Structuur poedercoating RAL 7022.

**Verpakkingseenheid:** 4 hoekstukken en 2 frontpanelen. Inclusief bevestigingsmateriaal.

H	B	Bestelnr.
100	400	P1040
	500	P1050
	600	P1060
	800	P1080
	1000	P1100
200	1200	P1120
	400	P2040
	500	P2050
	600	P2060
	800	P2080
	1000	P2100
	1200	P2120

### PA, Sokkel, zijpanelen



**Omschrijving:** Zijplaten voor sokkel P, extra stevig door de omgezette randen.

**Materiaal:** 1,5mm plaatstaal.

**Afwerking:** Structuur poedercoating RAL 7022.

**Verpakkingseenheid:** 2 stuks voor 100mm hoogte, en 4 stuks voor 200mm hoogte.

H	D	Bestelnr.
100	260	PA1026
	300	PA1030
	400	PA1040
200	260	PA2026
	300	PA2030
	400	PA2040

### MSVS, Sokkel



**Omschrijving:** De vier U-vormige stukken worden met schroeven aan de hoekstukken bevestigd. Bewerking is nodig.

**Materiaal:** 2 mm AISI304/AISI316L éénrichting geschuurd roestvast staal.

**Afwerking:** 240s éénrichting geschuurd (gemiddeld 0,5 micron)

**Verpakkingseenheid:** 1 plint met montagemateriaal

H	B	D	Bestelnr. AISI 304	Bestelnr. AISI 316L
100	600	300	MSVS1063	MSVS1063-316*
	800	300	MSVS1083	MSVS1083-316*
1000	400	300	MSVS1084	MSVS1084-316*
	600	300	MSVS1103	MSVS1103-316*
	800	300	MSVS1123	MSVS1123-316*

\*Levertijd op aanvraag

### PFF, Sokkels



**Omschrijving:** Sokkels voor montage van de kast op de vloer voor een passende bedieningshoogte. Geschikt voor 300mm en 400mm diepe kasten met breedte  $W \geq 400$ mm. Leverbaar in 300mm en 450mm hoogte. Machinale bewerking noodzakelijk.

**Materiaal:** 2,0mm plaatstaal.

**Afwerking:** Structuur poedercoating, RAL 7035.

**Verpakkingseenheid:** 2 stuks, inclusief bevestigingsmateriaal.

H	D	Bestelnr.
300	300	PFF330R5
450	300	PFF345R5
300	400	PFF430R5
450	400	PFF445R5

## Wandmontage kasten accessoires

### AF, Standaard flensplaat



**Omschrijving:** Flensplaat voor de standaard flensplaat-opening.

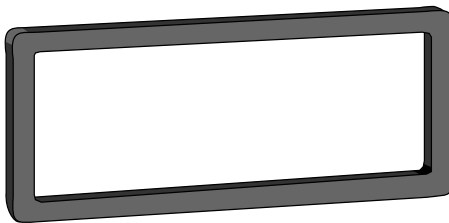
**Materiaal:** 1,4mm plaatstaal.

**Afwerking:** Structuur poedercoating, RAL 7035.

**Verpakkingseenheid:** Per stuk

Afmeting	Voor opening	Bestelnr.
0S	110 x 56	AF00SR5
1S	210 x 56	AF01SR5
2S	310 x 56	AF02SR5
3S	410 x 56	AF03SR5
1	210 x 96	AF01R5
2	310 x 96	AF02R5
3	410 x 96	AF03R5
4	510 x 96	AF04R5

### AG, Flensplaatpakking



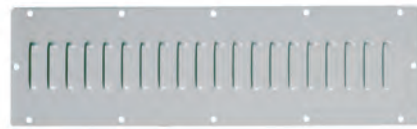
**Omschrijving:** Voor standaard flensplaat-opening.

**Materiaal:** 5mm dik polyethyleen foam.

**Verpakkingseenheid:** Per stuk

Afmeting	Voor opening	Bestelnr.
0 S	110 x 56	AG00S
1 S	210 x 56	AG01S
2 S	310 x 56	AG02S
3 S	410 x 56	AG03S
1	210 x 96	AG01
2	310 x 96	AG02
3	410 x 96	AG03
4	510 x 96	AG04

### AFR, Geventileerde flensplaat



**Omschrijving:** "Louvres" flensplaat met 5mm naar buiten gedrukte sleuven.

**Materiaal:** 1,4mm plaatstaal.

**Afwerking:** Structuur poedercoating, RAL 7035.

**Beschermingsklasse:** Overeenkomstig IP 23, in de bodem of in verticale positie.

**Verpakkingseenheid:** Per stuk

Afmeting	Voor opening	Bestelnr.
1	210 x 96	AFR01R5
2	310 x 96	AFR02R5
3	410 x 96	AFR03R5
4	510 x 96	AFR04R5

### AFG, Geventileerde flensplaten met vliegengaas



**Omschrijving:** "Louvres" flensplaat met 5mm naar buiten gedrukte sleuven voorzien van vliegengaas.

**Materiaal:** 1,4mm plaatstaal.

**Afwerking:** Structuur poedercoating, RAL 7035.

**Beschermingsklasse:** Overeenkomstig IP 43 in de bodem of in verticale positie

**Verpakkingseenheid:** Per stuk

Afmeting	Voor opening	Bestelnr.
1	210 x 96	AFG01R5
2	310 x 96	AFG02R5
3	410 x 96	AFG03R5
4	510 x 96	AFG04R5

### AGC, Combinatie pakking



**Omschrijving:** Nodig wanneer een Multimount kast (MAS/MAD/MAP) wordt gecombineerd.

**Materiaal:** 10mm dik polyethyleen foam.

**Verpakkingseenheid:** 2 stuks, inclusief bevestigingsmateriaal.

Afmeting	Voor opening	Bestelnr.
2	310 x 96	AGC02
3	410 x 96	AGC03
4	510 x 96	AGC04



## Wandmontage kasten accessoires

### AFA, Overgangs-flensplaat



**Omschrijving:** Past het FL-type flensplaat aan naar de Multimount flensplaat-opening.

**Materiaal:** 1,4mm plaatstaal.

**Afwerking:** Structuur poedercoating, RAL 7035.

**Verpakkingseenheid:** Per stuk

Afmeting	Aantal FL openingen	Voor opening	Bestelnr.
1	1xFL13	210 x 96	AFA01R5
2	1xFL21	310 x 96	AFA02R5
3	1xFL21	410 x 96	AFA03R5
4	2xFL21	510 x 96	AFA04R5

### AFV, Geventileerde flensplaat met filter



**Omschrijving:** "Louvres" flensplaat met 5mm naar buiten gedrukte sleuven voorzien van filter.

**Materiaal:** 1,4mm plaatstaal.

**Afwerking:** Structuur poedercoating, RAL 7035.

**Beschermingsklasse:** Overeenkomstig IP 53, in de bodem of in verticale positie.

**Verpakkingseenheid:** Per stuk

Afmeting	Voor opening	Bestelnr.
1	210 x 96	AFV01R5
2	310 x 96	AFV02R5
3	410 x 96	AFV03R5
4	510 x 96	AFV04R5

### EHTC, Plastic wartelplaat



**Omschrijving:** Wartelplaat welke geschikt is voor het doorvoeren van kabels en diverse soorten slangen. Dient direct op de adapter AFA02/AFA03/AFA04 gemonteerd te worden.

**Materiaal:** Verschillende soorten "polymers" versterkt met een stalen plaat. Halogeenvrij en UV-bestendig

**Beschermingsklasse:** Overeenkomstig IP65

**Afwerking:** RAL 7035

**Verpakkingseenheid:** per stuk, met bevestigings accesoires

Bestelnr.
EHTC2125G
EHTC213G
EHTC2135G
EHTC2150G

Cable/Tube diameter (mm)	EHTC2125G	EHTC213G	EHTC2135G	EHTC2150G
5-7	4			
6-10			4	
6-14		3		
7-12			12	
7-13				49
8-14 / 7-10	16			
10-14			16	
12-18			2	
14-20 / 5-10	4			
15-25				1
17-32			1	
20-26 / 12-15	1			
24-54		2		
30-59		1		

## Wandmontage kasten accessoires

### AFK, Flensplaten met doordrukragen



**Omschrijving:** Flensplaat met doordrukragen volgens tabel.  
**Materiaal:** 1,4mm plaatstaal.  
**Afwerking:** Structuur poedercoating, RAL 7035.  
**Verpakkingseenheid:** Per stuk

Afmeting	Voor opening	M16	M20	M25	M32	Bestelnr.
1S	210 x 56	4	3	–	–	AFK11SR5
2S	310 x 56	6	3	1	–	AFK21SR5
3S	410 x 56	9	4	1	–	AFK31SR5
1	210 x 96	4	5	2	2	AFK11R5
		12	–	1	1	AFK12R5
2	310 x 96	9	5	4	2	AFK21R5
		21	–	1	1	AFK22R5
3	410 x 96	18	5	4	2	AFK31R5
		21	10	–	–	AFK32R5
4	510 x 96	27	5	4	2	AFK41R5
		18	14	3	1	AFK42R5

### CPG, Kunststof kabelwartel



**Omschrijving:** Traditionele kabelmontage. Bekend om zijn uitstekende trekcontlasting en voorziet tevens in het verkrijgen van een gewaarborgde hogere beschermingsgraad.  
**Materiaal:** Montage lichaam in polyamide PA6, en afdichting in neopreen  
**Temperatuurbestendig:** -25°C tot +100°C  
**Ontvlambaarheid:** VO volgens UL94  
**Afwerking:** RAL 7035  
**Beschermingsklasse:** IP 68 bij 5 bar  
**Verpakkingseenheid:** Afhankelijk van de grootte, zie onderstaande tabel

Draad	Kabel doorsnede	Verpakkingseenheid	Bestelnr.
M12x1,5	2,5 - 6,5	100	CPG12
M16x1,5	5,5 - 10	50	CPG16
M20x1,5	5 - 12	50	CPG20
M25x1,5	9 - 18	50	CPG25
M32x1,5	14 - 25	20	CPG32
M40x1,5	18 - 32	10	CPG40
M50x1,5	24 - 38,5	5	CPG50
M63x1,5	35 - 48	5	CPG63

### CPGN, Plastic wartelmoer



**Omschrijving:** Kunststof moer om een ??veilige CPG fixatie te maken  
**Materiaal:** Polyamide  
**Temperatuurbestendig:** -25°C tot +100°C  
**Ontvlambaarheid:** VO volgens UL94  
**Afwerking:** RAL 7035  
**Verpakkingseenheid:** Afhankelijk van de grootte, zie onderstaande tabel

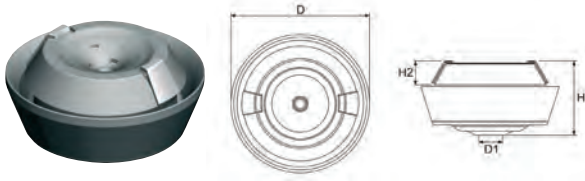
Draad	Verpakkingseenheid	Bestelnr.
M12x1,5	100	CPGN12
M16x1,5	100	CPGN16
M20x1,5	100	CPGN20
M25x1,5	100	CPGN25
M32x1,5	100	CPGN32
M40x1,5	50	CPGN40
M50x1,5	50	CPGN50
M63x1,5	50	CPGN63





## Wandmontage kasten accessoires

### CAG, Kabelwartel met verankering



**Omschrijving:** Twee-component tule met membraanafdichting en trekcontlasting. De installatie vereist geen gereedschap, past zich zelf aan de wanddikte aan en klik-vast op zijn plaats. Door zijn compacte ontwerp steekt het maximaal 5,7mm buiten de behuizing waarin deze is gemonteerd. De "pushout" membraan is een duurzame afdichting tot het invoeren door een kabel of leiding. Geschikt voor gaten in materialen van 0,7 tot 3mm dikte.

**Materiaal:** TPE en polyamide 66, halogeenvrij

**Temperatuurbestendig:** -20°C tot +125°C

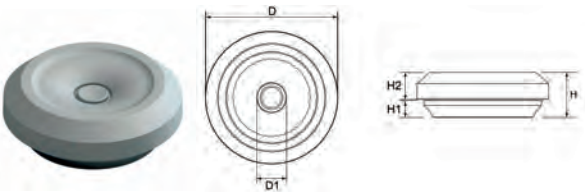
**Afwerking:** RAL 7035

**Beschermingsklasse:** IP 67 / IP 65, Water bestendig

**Verpakkingseenheid:** 50 stuks

Metrisch	Kabel-diameter	Gat diameter	H	H2	D	Bestelnr.
M20	7-11	20,5	17-20	5,5	34-37	CAG20
M25	7-13	25,5	17-20	5,7	39-42	CAG25

### CES, Eenvoudige bescherming voor kabelinvoer



**Omschrijving:** Eenvoudige tule gefabriceerd in een rubberachtig materiaal. De installatie vereist geen gereedschap. De "pushout" membraan is een duurzame afdichting tot het moment van invoer door een kabel of leiding, en je hebt altijd een ronde opening en een gewaarborgde IP. Hij is uitgerust met een sok die strak rond de kabel sluit en maakt het mogelijk om in de opening te worden verplaatst als een "joy-stick" zonder gevaar voor de IP waarde. Uitermate geschikt voor kabels die in een hoek aangebracht worden. Geschikt voor gaten in materialen van 0,5 tot 4,5mm dik.

**Materiaal:** TPE (thermoplastisch rubber), halogeenvrij.

**Temperatuurbestendig:** -50°C tot +125°C

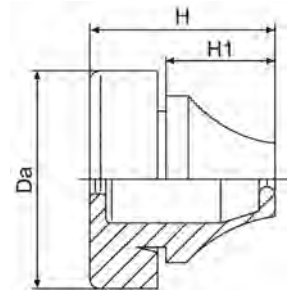
**Afwerking:** RAL 7035

**Beschermingsklasse:** IP 67

**Verpakkingseenheid:** Afhankelijk van de grootte, zie onderstaande tabel

Metrisch	Kabel-diameter	Gat diam.	H	H1	D	Verpakkingseenheid	Bestelnr.
M16	5-10	16,5	11,0	4,0	23,5	50	CES16
M20	6-13	20,5	11,0	4,0	27,5	50	CES20
M25	8-17	25,5	11,0	4,0	32,5	50	CES25
M32	12-24	32,5	11,0	4,0	39,5	25	CES32

### CED, Dubbele bescherming kabelinvoer



**Omschrijving:** De rubberen tule is zeer eenvoudig te gebruiken. De installatie vereist geen gereedschap dus minder arbeidskosten. De "pushout" membraan is een duurzame afdichting tot het moment een kabel of leiding wordt doorgevoerd. Geschikt voor gaten in materialen van 0,5 tot 4mm dikte.

**Materiaal:** EPDM halogeenvrij

**Temperatuurbestendig:** -40°C tot +110°C

**Afwerking:** RAL 7035

**Beschermingsklasse:** IP 67

**Verpakkingseenheid:** Afhankelijk van de grootte, zie onderstaande tabel

Metrisch	Kabel-diameter	Gat diam.	H	H1	Da mm	Verpakkingseenheid	Bestelnr.
M12	4-7	12,5	12,8	5,6	20,0	50	CED12
M16	5-9	16,5	17,7	11,0	21,0	50	CED16
M20	8-13	20,5	20,0	13,4	25,5	50	CED20
M25	11-17	25,5	21,3	15,3	30,5	50	CED25
M32	15-20	32,5	24,6	18,6	38,5	25	CED32
M40	19-28	40,5	29,5	21,7	48,5	25	CED40
M50	27-35	50,5	34,8	25,0	60,5	10	CED50

## Wandmontage kasten accessoires

### CEP, Flensplaat met kabeldoorvoer



**Omschrijving:** Kunststof kabeldoorvoer voor een snelle, economische en zonder gereedschap aan te brengen inkomende kabels en / of pneumatische leidingen in de behuizing. Geïntegreerde afdichting. Geschikt voor standaard cut-outs voor 24-pins Harting en Wieland connectoren. Voor snap-in bevestigings-en / of schroeven. Snap-in systeem werkt op een wanddikte van 1,5 tot 2,0 mm. Montagehoogte: 15.5mm.

**Materiaal:** Poliamide, en de afdichting is gemaakt van TPU/ NBR/EPDM, halogeen vrij.

**Temperatuurbestendig:** -30°C tot +70°C

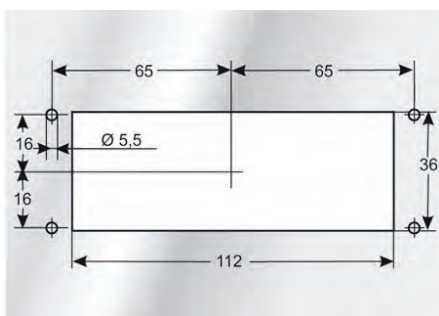
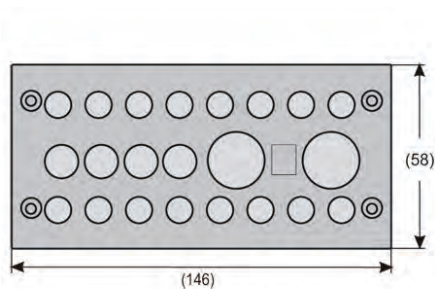
**Ontvlambaarheid:** VO volgens UL94

**Afwerking:** Zwart

**Beschermingsklasse:** IP 65

**Verpakkingseenheid:** 1 stuks

Openingen (mm)						Bestelnr.
3 - 6	4 - 8	5 - 9	8 - 12	9,5 - 16	14 - 20	
4	-	4	-	-	3	CEP2411
-	-	-	12	-	-	CEP2412
6	-	4	-	4	-	CEP2414
-	-	17	-	-	-	CEP2417
16	-	4	2	-	-	CEP2422
-	23	-	-	-	-	CEP2423
29	-	-	-	-	-	CEP2429



### CEPR, Ronde kabelwartel



**Omschrijving:** Ronde plastic kabelinvoer voor een snelle, economische en zonder hulp van gereedschap aan te brengen inkomende van kabels en / of pneumatische leidingen in de behuizing. Geïntegreerde afdichting. Voor snap-in montage en vastgezet met een borgmoer. Snap-in systeem werkt op een wanddikte van 1,5 tot 2,0mm. Montagehoogte: 9mm buiten, en 24-25mm binnen.

**Materiaal:** Polyamide, en de afdichting is gemaakt van NBR / EPDM, halogeen vrij.

**Temperatuurbestendig:** -30°C tot +90°C

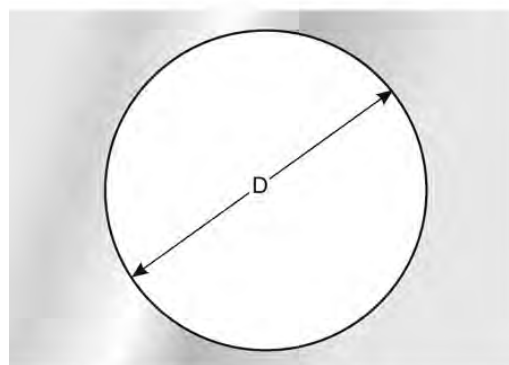
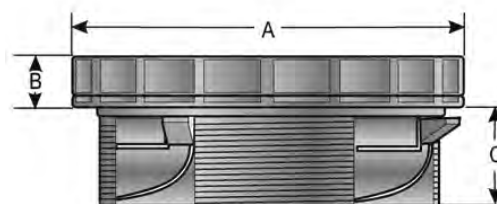
**Ontvlambaarheid:** VO volgens UL94

**Afwerking:** Zwart

**Beschermingsklasse:** IP 65

**Verpakkingseenheid:** Per stuk

Openingen (mm)				Bestelnr.
3 - 5	3 - 6,5	6 - 10		
-	7	1		CEPR5008
19	-	-		CEPR6319

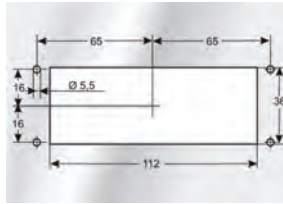


Item N°	A (mm)	B (mm)	C (mm)	D (mm)
CEPR5008	58	9	24	50,5
CEPR6319	71	9	25	63,5



## Wandmontage kasten accessoires

### CCF, Bodemplaat voor kabels voorzien van connector



**Omschrijving:** Kunststof kabeldoorvoer voor een snelle, economische en zonder gereedschap aan te brengen kabels met connector in de behuizing. Geïntegreerde afdichting. Geschikt voor standaard cut-outs voor 24-pins Harting en Wieland connectoren. Voor snap-in montage en vastgezet met een borgmoer. Snap-in systeem werkt op een wanddikte van 1,5 tot 2,0mm. Montagehoogte: 9mm buiten, en 24-25 binnen.

**Materiaal:** Polyamide, halogeenvrij.

**Temperatuurbestendig:** -40°C tot +140°C

**Ontvlambaarheid:** VO volgens UL94

**Afwerking:** Zwart

**Beschermingsklasse:** IP 54 met geschikte inserts en kabels

**Verpakkingseenheid:** per stuk

Openingen	Bestelnr.
10	CCF2410

### CCG, Kabel doorvoer tule



**Omschrijving:** Gemonteerd met de CCF kabelinvoer kan worden gebruikt voor connectede kabels met een connector. De insert is gepositioneerd rond de kabel. Hij is uitgerust met vanghaken die zich verankeren in CCF kabelinvoer. Trekantlasting wordt bereikt met behulp van een eenvoudige kabel bundelband.

**Materiaal:** Thermoplastisch rubber, halogeenvrij.

**Temperatuurbestendig:** -40°C tot +80°C

**Ontvlambaarheid:** HB volgens UL94

**Afwerking:** Zwart

**Beschermingsklasse:** IP 54 met geschikte bodemplaat en kabel

**Verpakkingseenheid:** 10 stuks

Cable Diameter (mm)	Bestelnr.
0	CCG00
3-4	CCG03
4-5	CCG04
5-6	CCG05
6-7	CCG06
7-8	CCG07
8-9	CCG08
9-10	CCG09
10-11	CCG10
11-12	CCG11
12-13	CCG12
13-14	CCG13
14-15	CCG14
15-16	CCG15

### Wandmontage Kast Accessoires

Wanneer we een bestaande kabel verbinding willen installeren en niet de traditionele wartels kunnen gebruiken, biedt Eldon u een standaard en geteste oplossing voor uw specificaties.



Onze oplossing voor kabelwartelplaat voor bestaande kabelverbindingen, geeft de mogelijkheid diameter en positie te definiëren volgens onze installatie. Het CCF frame heeft 10 openingen die moeten worden afgedekt met 10 doorvoertulen die we nodig hebben, en als we niet alle kabelgaten gebruiken, zullen we een dummy doorvoertule gebruiken om de IP te behouden.



Deze type kabels worden doorgaans gebruikt om mobiel apparaat (printers, hand control panels, keyboards, ...) te verbinden. Het is niet ongebruikelijk dat hier spanningen op kabels ontstaan. Om te voorkomen dat deze verdraaiing in de kabel de connectie in de kast onderbreekt, bieden de kabeldoorvoertulen trekantspanning middels een eenvoudige kabelbinder.



## Wandmontage kasten accessoires

### ACM, Modulaire verticale ondersteuningskit



**Omschrijving:** Ondersteunings-kit voor de bevestiging van de modulaire componenten in stappen van 150mm. Voor de montage van uw apparatuur is een vrije ruimte van 46mm diepte beschikbaar. Dit systeem is onafhankelijk van de kastdiepte toe te passen en kan gebruikt worden in combinatie met een zichtdeur met acrylaatruit. Gebruik van de montageplaat blijft mogelijk. De ruimte tussen de deur en de frontpanelen is 50mm. Om uw installatie- en bedradingswerkzaamheden te vereenvoudigen, kan de ondersteuningskit volledig worden ge-assembleerd voordat het geheel in de kast wordt geplaatst.

De verticale modulaire profielen zijn aan de zijkant voorzien van uitsparingen voor kabeldoorvoer. De set bevat twee verticale profielen, afdekplaten voor de boven en onderzijde, inclusief bevestigingsmateriaal.

**Materiaal:** 1,35mm plaatstaal, structuur poedercoating, grijs RAL 7035.

**Verpakkingseenheid:** 1 set, inclusief bevestigingsmateriaal.

H	B	Stappen van 50mm	Aantal modules	Bestelnr.
600	600	9	24	ACM06060R5
	800	9	35	ACM06080R5
800	600	15	24	ACM08060R5
	800	15	35	ACM08080R5
1000	600	18	24	ACM10060R5
	800	18	35	ACM10080R5
1200	600	21	24	ACM12060R5
	800	21	35	ACM12080R5

### MCP, Modulair frontpaneel met uitsparingen



**Omschrijving:** Modulair frontpaneel. Voorzien van één DIN rail per rij (PP1535), voor MCB (Mini Circuit Bracker).

**Materiaal:** 1,2mm plaatstaal.

**Afwerking:** Structuur poedercoating, grijs RAL 7035.

**Verpakkingseenheid:** Per stuk, inclusief bevestigingsmateriaal.

H	B	Aantal modules	Aantal rijen	Bestelnr.
150	600	24/1	1	MCP1506R5
	800	35/1	1	MCP1508R5
200	600	24/1	1	MCP2006R5
	800	35/1	1	MCP2008R5
300	600	48/2	2	MCP3006R5
	800	70/2	2	MCP3008R5
450	600	72/3	3	MCP4506R5
	800	105/3	3	MCP4508R5
600	600	96/4	4	MCP6006R5
	800	140/4	4	MCP6008R5

### MIP, Modulair instrumentatiepaneel



**Omschrijving:** Frontpaneel met uitsparingen voor meters en netwerk analyseapparatuur. Te monteren in een CMV profiel voor MultiFlex of in een ACM voor een MultiMount behuizing.

**Materiaal:** 1,2mm plaatstaal.

**Afwerking:** Structuur poedercoating, grijs RAL 7035.

**Verpakkingseenheid:** Per stuk, inclusief bevestigingsmateriaal.

H	B	Aantal uitsparingen	Afm.	Bestelnr.
150	600	1	72 x 72	MIP1506-1PR5
		2	72 x 72	MIP1506-2PR5
		4	72 x 72	MIP1506-4PR5
		2	92 x 92	MIP1506-2GR5
800	600	1	72 x 72	MIP1508-1PR5
		2	72 x 72	MIP1508-2PR5
		4	72 x 72	MIP1508-4PR5
		2	92 x 92	MIP1508-2GR5
200	600	1	144 x 144	MIP2006-1SR5
	800	1	144 x 144	MIP2008-1SR5





## Wandmontage kasten accessoires

### MBP, Modulair blindpaneel



**Omschrijving:** Blind frontpaneel om de niet gebruikte ruimte af te dekken of voor montage van speciale apparatuur.

Panelen zijn verstevigd aan boven- en onderkant.

**Materiaal:** 1,2mm plaatstaal.

**Afwerking:** Structuur poedercoating, RAL 7035.

**Verpakkingseenheid:** Per stuk, inclusief bevestigingsmateriaal

H	B	MCCB	Stappen van 50mm	Bestelnr.
50	600		1	MBP0506R5
	800		1	MBP0508R5
100	600		2	MBP1006R5
	800		2	MBP1008R5
150	600		3	MBP1506R5
	800		3	MBP1508R5
200	600	250A (H)	4	MBP2006R5
	800	250A (H)	4	MBP2008R5
300	600	250A (V)	6	MBP3006R5
	800	250A (V)	6	MBP3008R5
450	600	400A (V)	9	MBP4506R5
	800	400A (V)	9	MBP4508R5
600	600	800A (V)	12	MBP6006R5
	800	800A (V)	12	MBP6008R5
900	600	1600A (V)	18	MBP9006R5
	800	2500A (V)	18	MBP9008R5

H: MCCB voor horizontale assemblage, V: MCCB voor verticale assemblage.

### AMM, Verstelbare montageplaat



**Omschrijving:** Voor de montage van een MCCB' s van elk willekeurig fabrikaat (machinale bewerking noodzakelijk).

Benodigd diepteverstellingskit MD.

**Materiaal:** 2mm gegalvaniseerd plaatstaal.

**Verpakkingseenheid:** Per stuk

H	B	MCCB	Stappen van 50mm	Bestelnr.
194	600	125/160/250A (H)	4	AMM604
244	600	125/160/250A (V)	6	AMM606
294	600	400A (V)	9	AMM609
194	800	125/160/250A (H)	4	AMM804
244	800	125/160/250A (V)	6	AMM806
294	800	400A (V)	9	AMM809

H: MCCB voor horizontale assemblage, V: MCCB voor verticale assemblage.

### MD, Modulaire diepteverstellings-kit



**Omschrijving:** Gemonteerd op de achterzijde van de ACM of CMV modulaire frame-systeem, om de montageplaat AMM te kunnen monteren. Verstelbaar in diepte tussen 60mm en 150mm.

**Materiaal:** 2mm gegalvaniseerd plaatstaal.

**Verpakkingseenheid:** 4 stuks, inclusief bevestigingsmateriaal.

Bestelnr.

MD4